


PR65tt BUILDING



PR65tt
BUILDING



	IZVJEŠTAJ O ISPITIVANJU građevinske stolarije	
	Br: 000035-000-18	Datum: 10.07.2018.

Mjesto ispitivanja:

Euroinspekt - drvokontrola d.o.o.

Laboratorij za ispitivanje proizvoda šumarstva, drvne industrije i graditeljstva
Svačićeva bb
HR-35000 Slavonski Brod
tel/fax: ++385 35 446-407

OPĆI PODACI:				
Podnositelj zahtjeva:	PRESAL EXTRUSION d.o.o.	Knešpolje bb	88000 Široki Brijeg	
Naziv proizvoda / dimenzije:	Jednokrilni prozor OZD	1230 x 1480 mm	Aluminijski profil s toplinskim prekidom	PR 65 TT
Materijal proizvoda / tip:	PRESAL EXTRUSION	Knešpolje bb	88000 Široki Brijeg	Podrijetlo proizvoda: BiH
Proizvođač:	d.o.o.			

REZULTAT ISPITIVANJA:

HRN EN 1026:2016 - Prozori i vrata - Propusnost zraka - Metoda ispitivanja (EN 1026:2016) HRN EN 12207:2017 - Prozori i vrata - Propusnost zraka - Razredba (EN 12207:2016)	4
HRN EN 1027:2016 - Prozori i vrata - Vodonepropusnost - Metoda ispitivanja (EN 1027:2016) HRN EN 12208:2001 - Prozori i vrata - Vodonepropusnost - Razredba (EN 12208:1999)	7 A
HRN EN 12211:2016 - Prozori i vrata - Otpornost na opterećenje vjetrom Metoda ispitivanja (EN 12211:2016) HRN EN 12210:2016 - Prozori i vrata - Otpornost na opterećenje vjetrom - Razredba (EN 12210:2016)	C5/B5

Uz primjenu norme: HRN EN 14351-1:2016 - Prozori i vrata - Norma za proizvod, izvedbene značajke -
1.dio.Prozori i vanjska pješačka vrata (EN 14351-1:2006+A2:2016)

Primjena izvješća: Ovaj dokument odnosi se isključivo na ispitani uzorak navedenog podnositelja i proizvođača gotovog proizvoda i nije prenosiv na druge pravne i fizičke osobe.

EIDK ZP053 Izd.01 Rev.05.

Notified Body br.: 2476

Zabranjeno umnožavanje bez pismene suglasnosti Euroinspekt-drvokontrola d.o.o!

1. Zahtjevi ispitivanja prema Hrvatskim normama:

Tvrtka PRESAL EXTRUSION d.o.o. Knešpolje postavila je zahtjev za ispitivanje proizvoda prema hrvatskim normama kako slijedi:

- HRN EN 1026:2016 - Prozori i vrata - Propusnost zraka - Metoda ispitivanja (EN 1026:2016)
- HRN EN 1027:2016 - Prozori i vrata - Vodonepropusnost - Metoda ispitivanja (EN 1027:2016)
- HRN EN 12211:2016 - Prozori i vrata - Otpornost na opterećenje vjetrom - Metoda ispitivanja (EN 12211:2016)
- razredba / ocjenjivanje uz primjenu normi:
- HRN EN 12207:2017 - Prozori i vrata - Propusnost zraka - Razredba (EN 12207:2016)
- HRN EN 12208:2001 - Prozori i vrata - Vodonepropusnost - Razredba (EN 12208:1999)
- HRN EN 12210:2016 - Prozori i vrata - Otpornost na opterećenje vjetrom - Razredba (EN 12210:2016)

2. Laboratorijsko uzorkovanje i označavanje:

2.1. Laboratorijska oznaka uzorka: **000035-000-18**

2.2. Datum zaprimanja uzorka: 10.07.2018.

2.3. Ispitivanje uzorka temeljem Naloga za ispitivanje br: 1528/18

2.4. Uzorkovanje izvršeno temeljem Zapisnika o preuzimanju uzorka: 008-GS-18

3. Dimenzije ispitnog uzorka:

Dovratnik		Kriilo	
Širina [mm]:	1230	Širina [mm]:	1139
Visina [mm]:	1480	Visina [mm]:	1389
Površina uzorka [m ²]:	1,82	Dužina sljibnice [m]:	5,16

Slika uzorka:



Napomene:

Ispitni uzorak ispitivan sa dodatnim ugrađenim okvirom. Okov postavljen u maksimalan položaj zaključavanja. Ispitivanje izvršeno prema sljedećem redoslijedu: Zrakopropusnost, vodonepropusnost, otpornost na udare vjetra!

Laboratorij za ispitivanje proizvoda šumarstva, drvne industrije i graditeljstva, Svatićeva bb, 35000 Slavonski Brod



Stranica:2/9
Izveštaj broj:000035-000-18

Opis ispitnog uzorka:

Dijagonala: 1770/1769

Dopozornik

Presjek profila dopozornika [mm]: 74 x 65 mm

Oznaka profila (šifra): PR65106, profil s toplinskim prekidom

Ugaoni vez dopozornika, poveznici, šifre: Rezano i ljepjeno pod 45°

Mehanički L-poveznici koristeći Aluminijske L-spojnice

Monticelli 0447, Monticelli 1105 i Monticelli 2200

Odvodnja vode: iznutra 2 otvora 8x25 mm, 120 mm od ruba unutarnje profilacije dovratnika, izvana 2 otvora 20x8 mm, 170 mm od vanjskog ruba dovratnika

Krilo

Presjek profila krila [mm]: 70 x 73 mm

PR65113, profil s toplinskim prekidom

Rezano i ljepjeno pod 45°

Mehanički L-poveznici koristeći Aluminijske L-spojnice

Monticelli 5011, Monticelli 0190 i Monticelli 2200

Dodatni profili: nema

Otvori za ventilaciju i odvodnju: nema

kondenzata: nema

Brve

Vanjsko brvljenje - dopozornik: nema

(proizv., šifra, mater., kutni spoj):

Središnje brvljenje - dopozornik EPDM, SAVVA, PRG01, 201002 rezana i povezana

(proizv., šifra, mater., kutni spoj):

kutnim elementom EPDM, SAVVA, PRG05, 201001 rezana i povezana

(proizv., šifra, mater., kutni spoj):

Okov

Proizvođač, tip: GU UNI JET AK8, G-U Gretsch-Unitas

Broj spojnica: 2

Broj upadnica/pločica: 7

Maksimalan razmak učvrstnih točaka: 760 mm - upadnica na gornjoj horizontali i spojnici na desnoj vertikali

Maksimalan položaj zaključavanja: Maksimalan položaj zaključavanja

Staklo

Proizvođač stakla: Presal extrusion d.o.o.

Sastav stakla: IZO staklo 22 mm, 4 / 14 Argon 90% / 4 Low-e

Brvljenje stakla - Izvana: 201003 EPDM, SAVVA, PRG18, rezana i povezana

(proizv., šifra, mater., kutni spoj):

Brvljenje stakla - Iznutra

(proizv., šifra, mater., kutni spoj):

201007 EPDM, SAVVA, PRG12, rezana i

Letvica stakla PR50566, 27X30,5 mm, rezana, uskočna

Težina krila: 37,7



5. Ispitna oprema:

1	Pomnično mjerilo	Interni broj:	317	3 Mjerna traka	Interni broj:	646
2	Moment ključ	Interni broj:	613	4 Ispitna stanica	Inventarni broj:	280 / 296

6. Opis postupka ispitivanja / Rezultati mjerenja / Razredba:

Ispitivanje izvršeno prema sljedećem redoslijedu:
 Ispitivanju izložena vanjska strana ispitnog uzorka.
 Ispitivanje izvršeno s prozorskim krlom zatvorenim, učvrćenim te zaključanim s upadnicama okova postavljenim u maksimalan položaj zaključavanja.

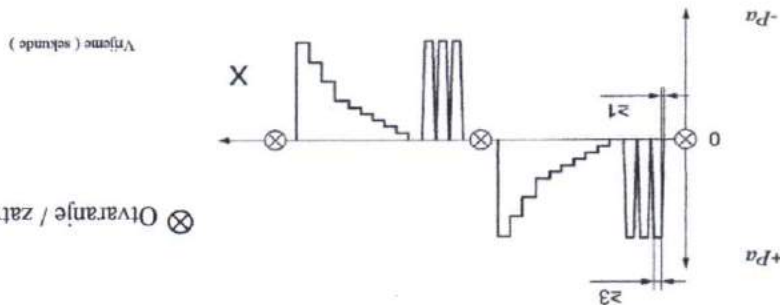
6.1. Klimatiziranje:

Uzorak je dostavljen u laboratorijski prostor
 4h prije početka ispitivanja
 Temperatura okoline °C 23,2
 Tlak zraka hPa 1002,8
 Relativna vlaga zraka % 65,4

6.2. HRN EN 1026:2016 - Prozori i vrata - Propusnost zraka - Metoda ispitivanja (EN 1026:2016)

Svojestvo propusnosti zraka ispituje se prema gore navedenoj normi i provodi u koracima od 50 Pa sve do 300 Pa te u koracima od 150 Pa iznad 300 Pa, pri pozitivnom i negativnom ispitnom pritisku.
 Primjenjuju se 3 ispitna pritiska 10% veća od maksimalnog ispitnog pritiska koji će se koristiti pri ispitivanju ili 500 Pa, ovisno koji je moguće primijeniti, nakon čega slijedi mjerenje propusnosti zraka pri svakom od određenih ispitnih pritiska.

Diagram slijeda ispitivanja propusnosti zraka



⊗ Otvaranje / zatvaranje krla

6.3.

6.3.1 Ispitivanje propusnosti zraka ispitnog uzorka, rezultati mjerenja

[Pa]	50	100	150	200	250	300	450	600
Propusnost zraka [m ³ /h]	1,63	2,68	3,26	3,89	4,67	5,36	7,44	11,70
Gubici po površini [m ³ /h.m ²]	0,89	1,47	1,79	2,14	2,56	2,94	4,08	6,43
[m ³ /h.m ²]	0,32	0,52	0,63	0,75	0,91	1,04	1,44	2,27

Pozitivan pritisak
 Propusnost zraka
 Gubici po površini
 Gubici po sljubnici

[Pa]	50	100	150	200	250	300	450	600
Propusnost zraka [m ³ /h]	1,76	2,61	3,07	3,63	4,23	4,77	5,84	6,81
Gubici po površini [m ³ /h.m ²]	0,97	1,43	1,69	2,00	2,32	2,62	3,21	3,74
[m ³ /h.m ²]	0,34	0,51	0,60	0,70	0,82	0,92	1,13	1,32

Negativan pritisak
 Propusnost zraka
 Gubici po površini
 Gubici po sljubnici

[Pa]	50	100	150	200	250	300	450	600
Propusnost zraka [m ³ /h]	1,70	2,64	3,16	3,76	4,45	5,06	6,64	9,25
Gubici po površini [m ³ /h.m ²]	0,93	1,45	1,74	2,07	2,44	2,78	3,65	5,08
[m ³ /h.m ²]	0,33	0,51	0,61	0,73	0,86	0,98	1,29	1,79

Srednja vrijednost
 Propusnost zraka
 Gubici po površini
 Gubici po sljubnici





Ocjena razreda propusnosti zraka: 4

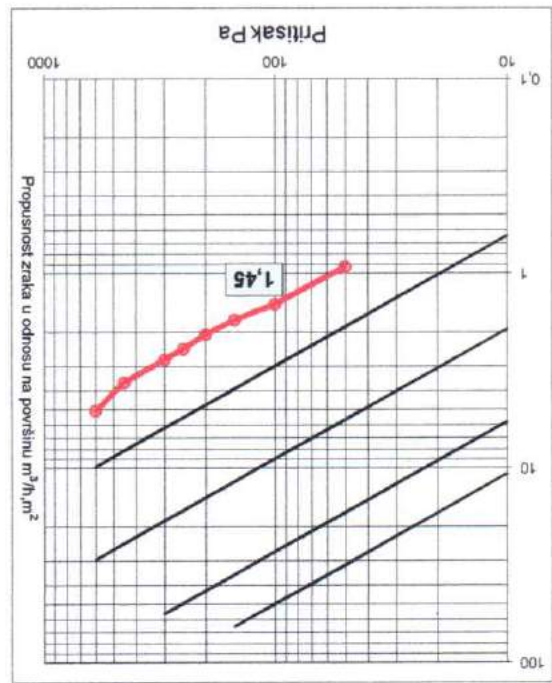
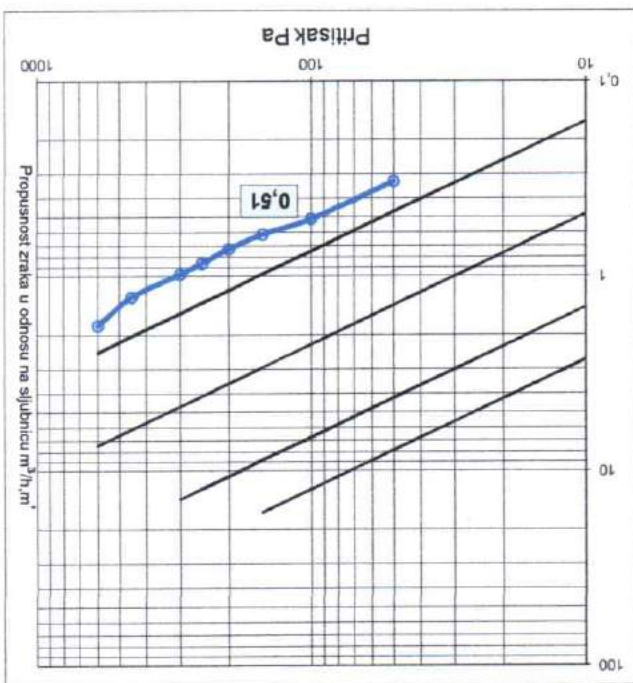
Razred	Maksimalni ispitni	Referentna propusnost zraka pri 100 Pa m ³ /h.m ²	Referentna propusnost zraka pri 100 Pa m ³ /h.m ²
0	Nije ispitano		
1	150	50	12,5
2	300	27	6,75
3	600	9	2,25
4	600	3	0,75

Tablice 1 i 2 - Referentne propusnosti zraka pri 100 Pa u odnosu na površinu i sljubicu

HRN EN 12207:2017 - Prozori i vrata - Propusnost zraka - Razredba (EN 12207:2016)

Najveće propuštanje zraka na spojnicaama.

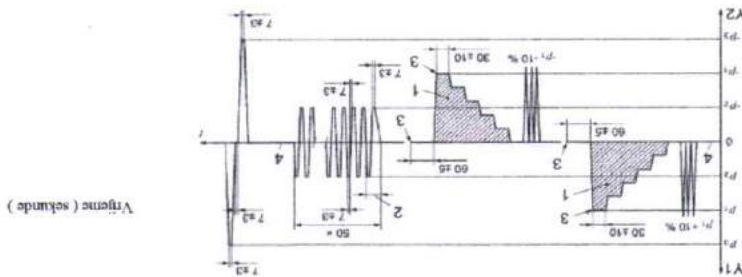
Ukupna mjerna nesigurnost (U) za pozitivan i negativan ispitni pritisak uz faktor pokrivanja (k=2).
Broj umjernice: 16-000181-PR01.
Mjerna nesigurnost iznosi (U=k•u): ± 2,26 % za pozitivan pritisak i ± 2,25 % za negativan pritisak.
Maksimalna dozvoljena mjerna nesigurnost prema normi iznosi ± 5 %.



6.4 HRN EN 12211:2016 - Prozori i vrata - Otpornost na opterećenje vjetro
- Metoda ispitivanja (EN 12211:2016)

Svojestvo otpornosti na udare vjetra ispituje se prema gore navedenoj normi te provodi u koracima pri pozitivnim i negativnim ispitnim pritiscima.
Primenjuju se 3 ispitna pritiska 10% veća od maksimalnog koji će se koristiti pri ispitivanju.
Zatim slijedi mjerenje frontalnog savijanja elementa ispitnog uzorka pri svakom od ispitnih pritisaka P1 navedenih u razredbi ili samo pri ispitnim pritiscima za određeni razred otpornosti na udare vjetra, ovisno od zahtjeva podnosioca zahtjeva za ispitivanje. Na kraju primjene pritisaka P1 vrši se mjerenje zaostalog frontalnog savijanja. Nakon toga slijedi primjena ispitnog pritisaka P2 navedenog u razredbi za određeni razred otpornosti, 50 ciklusa. Poslije navedenih opterećenja slijedi ponovljeno mjerenje propusnosti zraka čije vrijednosti moraju biti unutar dopuštenih granica od 20% u odnosu na granične vrijednosti dodijeljenog razreda propusnosti zraka prema zahtjevu norme HRN EN 12210:2001, točka 6.2.
Završno se primjenjuje ispitni pritisak P3 naveden u razredbi za određeni razred otpornosti, tj. sigurnosni test.

Diagram slijeda ispitivanja otpornosti na udare vjetra



6.4.1 Ispitivanje frontalnog savijanja elementa ispitnog uzorka, rezultati mjerenja

Vrijednost maksimalnog ispitnog pritisaka P1 za uzorak iznosi +2000/-2000 Pa.

Kod ispitivanja relativnog savijanja procijela na jednodokrimnim prozorima ne vrši se mjerenje deformacije.

Dužina elementa [mm]: 1439

Mjerenja čeonog savijanja kod primjenjenih pozitivnih ispitnih pritisaka

P1 [Pa]	400	800	1200	1600	2000
MM1 [mm]	0,0	0,0	0,0	0,0	0
MM3 [mm]	0,0	0,0	0,0	0,0	0
MM2 [mm]	0,0	0,0	0,0	0,0	0
Frontalno savijanje	0,0	0,0	0,0	0,0	0
Relativno savijanje	0	0	0	0	0

Mjerenja čeonog savijanja kod primjenjenih negativnih ispitnih pritisaka

P1 [Pa]	- 400	- 800	- 1200	- 1600	- 2000
MM1 [mm]	0,0	0,0	0,0	0,0	0
MM3 [mm]	0,0	0,0	0,0	0,0	0
MM2 [mm]	0,0	0,0	0,0	0,0	0
Frontalno savijanje	0,0	0,0	0,0	0,0	0
Relativno savijanje	0	0	0	0	0

MM1 - Mjerno mjesto pri vrhu elementa
MM2 - Mjerno mjesto na sredini elementa
MM3 - Mjerno mjesto pri vrhu elementa

HRN EN 12210:2016 - Prozori i vrata - Otpornost na opterećenje vjetro (EN 12210:2016)

Tablica 1 - Razredba otpornosti na udare vjetra

Razred	P1 [Pa]	P2 [Pa]	P3 [Pa]
1	400	200	600
2	800	400	1200
3	1200	600	1800
4	1600	800	2400
5	2000	1000	3000
E xxxx	xxxx		

Tablica 2 - Razredba relativnog savijanja

A	≤ 1 / 150
B	≤ 1 / 200
C	≤ 1 / 300





Uzorak je propustio vodu pri 450 Pa nakon 87 sekundi na mjestu donjih kutnih spojevsa krla i doprozornika

6.5.1 Ispitivanje vodonepropusnosti ispitnog uzorka, prema metodi 1A

Svojestvo vodonepropusnosti ispituje se prema gore navedenoj normi, u koracima od 50 Pa od 0 Pa sve do 300 Pa te u koracima od 150 Pa iznad 300 Pa pri pozitivnom ispitnom pritisku.

Vanjska strana ispitnog uzorka izložena je djelovanju vode i ispitnoj pritisku istovremeno. Ispitivanje vodonepropusnosti može se izvršiti po dvije metode. Ispitnoj metodi A i ispitnoj metodi B.

A metoda ispitivanja vodonepropusnosti. Sapnice postavljene pod kutem od 24°.

1 A - Količina vode koja se primjenjuje po sapnici u gornjem redu iznosi 2 l/min za ispitne uzorke do visine 2,5 m. Ukoliko postoji potreba za postavljanjem dodatnog reda sapnica tada se koristi količina vode od 1 l/min po sapnici.

2 A - Količina vode koja se primjenjuje po sapnici u gornjem redu iznosi 2 l/min za ispitne uzorke preko visine 2,5 m. Postavljaju se dodatni redovi sapnica na udaljenosti od 1,5 m ispod gornjeg reda i količinu vode po sapnici od 1 l/min.

B metoda ispitivanja vodonepropusnosti. Sapnice postavljene pod kutem od 84°.

1 B - Količina vode koja se primjenjuje po sapnici u gornjem redu iznosi 2 l/min za ispitne uzorke do visine 2,5 m. Ukoliko postoji potreba za postavljanjem dodatnog reda sapnica tada se koristi količina vode od 2 l/min po sapnici.

2 B - Količina vode koja se primjenjuje po sapnici u gornjem redu iznosi 2 l/min za ispitne uzorke preko visine 2,5 m. Postavljaju se dodatni redovi sapnica na udaljenosti od 1,5 m ispod gornjeg reda i količinu vode po sapnici od 2 l/min. Izbor metode ispitivanja određuje proizvođač ispitnog uzorka tj. proizvođač ili podnosiatelj zahtjeva za ispitivanjem s obzirom na njegovu stvarnu namjenu i na mjesto ugradnje (izložen ili djelomično zaštićen od djelovanja vode).

6.5 HRN EN 1027:2016 - Prozori i vrata - Vodonepropusnost - Metoda ispitivanja (EN 1027:2016)

Izmjerene vrijednosti propustanja zraka kod ponovljenog ispitivanja nalaze se izvan dopuštenih granica od +20% u odnosu na granične vrijednosti dodijeljenog razreda 4 prema zahtjevu norme HRN EN 12210:2016, točka 6.2.

Razred 4		[m ³ /h,m ²]		[m ³ /h,m ²]		Sred. vrijedn.-razlika mjerenja %:		Propusnost razred - mjerenje %:	
50	100	1,89	3,00	0,47	0,75	-52	-52	-57	-56
150	200	4,76	7,93	1,19	1,98	-57	-57	-57	-56
250	300	5,53	9,91	1,38	2,04	-56	-56	-56	-56
300	450	6,24	9,91	1,56	2,04	-56	-56	-56	-56
450	600	8,18	9,91	2,04	2,48	-56	-56	-56	-56

Granične vrijednosti dodijeljenog razreda propusnosti zraka

Srednja vrijednost		Negativan pritisak		Pozitivan pritisak	
[Pa]	[m ³ /h]	[Pa]	[m ³ /h]	[Pa]	[m ³ /h]
50	1,64	50	1,66	50	1,62
100	2,62	100	2,53	100	2,71
150	3,18	150	3,01	150	3,35
200	3,75	200	3,61	200	3,89
250	4,35	250	4,18	250	4,51
300	4,96	300	4,76	300	5,17
450	6,52	450	5,75	450	7,28
600	9,31	600	6,65	600	11,97
Gubici po površini [m ³ /h,m ²]		Gubici po površini [m ³ /h,m ²]		Gubici po površini [m ³ /h,m ²]	
0,90	1,44	0,91	1,39	0,89	1,49
0,32	0,51	0,32	0,49	0,31	0,53
Gubici po sljubnici [m ³ /h,m ²]		Gubici po sljubnici [m ³ /h,m ²]		Gubici po sljubnici [m ³ /h,m ²]	
1,64	2,62	1,66	2,53	1,62	2,71
2,62	3,18	3,01	3,61	2,71	3,35
3,18	3,75	3,61	4,18	3,35	3,89
3,75	4,35	4,18	4,76	3,89	4,51
4,35	4,96	4,76	5,75	4,51	5,17
4,96	6,52	5,75	6,65	5,17	7,28
6,52	9,31	6,65	6,65	7,28	11,97
9,31	12,80	6,65	6,65	11,97	18,32
12,80	18,32	6,65	6,65	18,32	28,32



Ocjena razreda otpornosti na opterećenje vjetrom: C5/B5

Uzorak je izložen maksimalnom mogućem pozitivnom ispitnom pritisku od + 3000 Pa i negativnom ispitnom pritisku od - 3000 Pa i nema vidljivih oštećenja i gubitka funkcionalnosti do ispitnog pritiska od + 3000 Pa / - 3000 Pa.

Sigurnosno ispitivanje

6.6 HRN EN 12211:2016 - Prozori i vrata - Otpornost na opterećenje vjetrom - Metoda ispitivanja (EN 12211:2016)

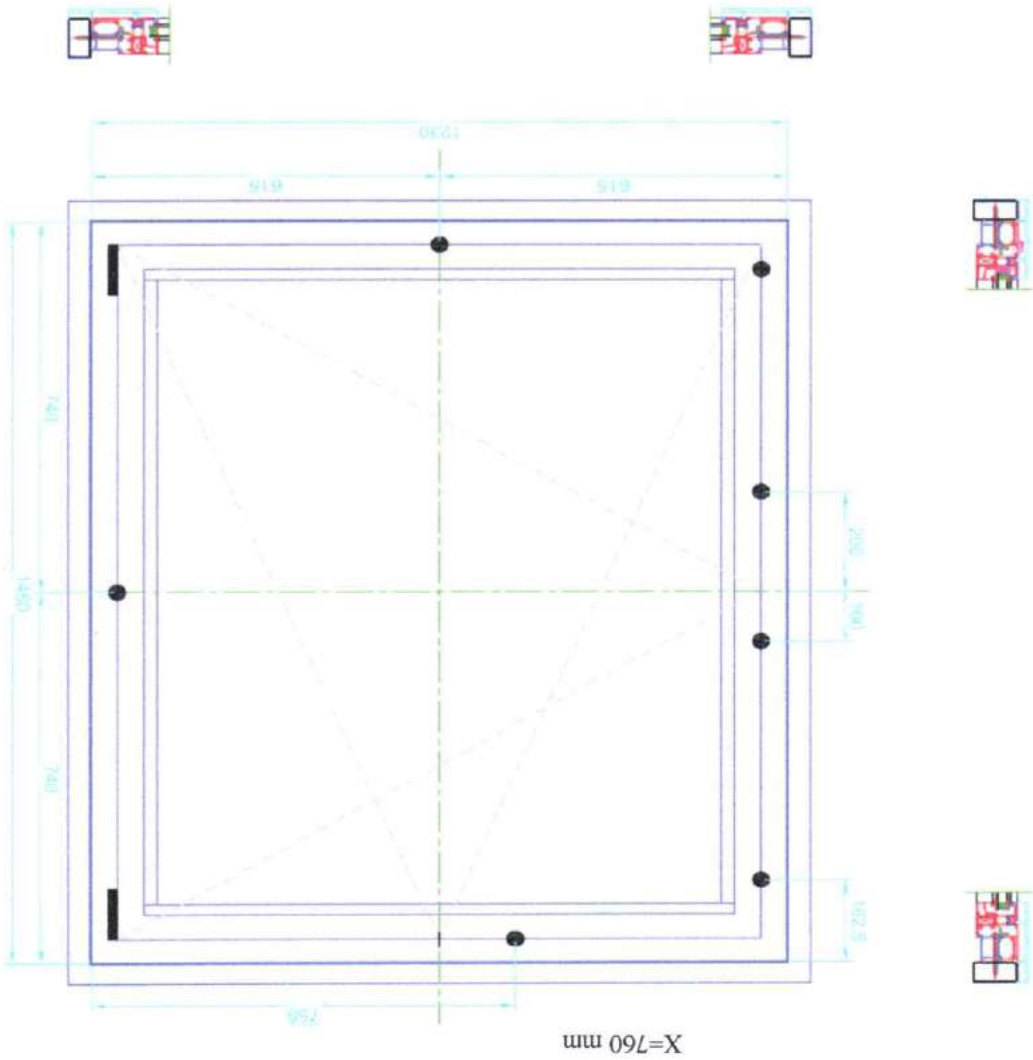
Ocjena razreda vodonepropusnosti: 7 A

Specifikacija	Razredba		Ispitni pritisak P_{max} [Pa]
	Ispitna metoda A	Ispitna metoda B	
Bez zahfjeva	0	0	-
Prskanje vode 15 min	1 B	1 A	0
Kao razred 1 + 5 min	2 B	2 A	50
Kao razred 2 + 5 min	3 B	3 A	100
Kao razred 3 + 5 min	4 B	4 A	150
Kao razred 4 + 5 min	5 B	5 A	200
Kao razred 5 + 5 min	6 B	6 A	250
Kao razred 6 + 5 min	7 B	7 A	300
Kao razred 7 + 5 min	-	8 A	450
Kao razred 8 + 5 min	-	9 A	600
Iznad 600 Pa u koracima od 150 Pa	-	E xxx	> 600

Tablica 1 - Razredba

HRN EN 12208:2001 - Prozori i vrata - Vodonepropusnost - Razredba (EN 12208:1999)

Nacrt ispitnog uzorka sa karakterističnim presjecima:



Datum završetka ispitivanja: 10.07.2018. Datum završne obrade podataka: 10.07.2018.

KRAJ IZVJEŠTAJA O ISPITIVANJU

Ispitivač:

Prskalo

Ilija Prskalo, dipl.ing.

Direktor društva:

Mladen Komac

Mr. Sc. Mladen Komac, dipl. ing.



Laboratorij za ispitivanje proizvoda šumarstva, drvne industrije i graditeljstva,
Svatićeva bb, 35000 Slavonski Brod

Stranica:9/9
Izveštaj broj:000035-000-18



IRCCOS S.r.l.

Istituto di Ricerca e Certificazione per le Costruzioni Sostenibili

Organismo Notificato n. 1994 ai sensi del Regolamento CPR (UE) n.305/2011

RAPPORTO DI PROVA

Numero:

1994-CPR-RP1711

Data del rilascio:

31 agosto 2018

Richiedente:

**Presal Extrusion d.o.o
Knešpolje b.b.
88220 Široki Brijeg (BIH)**

Prodotto sottoposto a prova:

**Nodi di sistema per serramenti,
appartenenti alle serie commercialmente denominata
"PR 65TT"
(cfr. descrizione)**

Prove eseguite:

Calcolo della trasmittanza termica

Riferimenti normativi:

**EN 14351-1:2006+A2:2016
ISO 10077-2:2017**

*Questo Rapporto è composto da 7 pagine, compresi gli eventuali allegati, e può essere riprodotto solo integralmente; ogni riproduzione parziale deve essere autorizzata per iscritto da IRCCOS.
I risultati presenti nel Rapporto di Prova si riferiscono esclusivamente agli oggetti sottoposti a prova e identificati nel presente Rapporto di Prova.*

1 Descrizione dei campioni sottoposti a prova

La descrizione e i disegni tecnici di seguito riportati, riferiti ai campioni sottoposti a prova, sono stati dichiarati e forniti dal richiedente sotto la propria responsabilità.

La serie sottoposta a prova è costituita da n°1 nodo di sistema per serramenti con ante a battente appartenenti alla serie commercialmente denominata "PR 65TT", calcolato in tre configurazioni:

- configurazione "PR65 base" (cfr. Fig. 1): guarnizioni standard in EPDM,
- configurazione "PR65HI" (cfr. Fig. 2): guarnizione esterna vetro "baffo" lungo in EPDM/FOAM + isolene-polietilene all'interno delle cavità del Taglio Termico,
- configurazione "PR65HI" (cfr. Fig. 3): guarnizione esterna vetro "baffo" lungo in EPDM/FOAM + isolene-polietilene all'interno delle cavità del Taglio Termico + isolante sottovetro in schiuma in polietilene espanso.

- Tipologia: nodi per serramenti a battente.
- Materiale: alluminio lega EN-AW6060.
- Profilati: profili in alluminio: art. PR65106, art. PR65113 e art. PR50560, il tutto prodotto commercializzato dalla ditta Presal Extrusion d.o.o. Široki Brijeg.
- Taglio termico: realizzato mediante barrette di poliammide PA 6.6 caricato con fibra di vetro al 25%.
- Guarnizioni vetri:
 - versione "PR65 base":
 - guarnizione esterno vetro in EPDM art. PRG18,
 - guarnizione interno vetro in EPDM art. PRG14,
 - versioni "PR65HI":
 - guarnizione esterno vetro in EPDM FOAM/ EPDM art. PRG104,
 - guarnizione interno vetro in EPDM art. PRG30,
 il tutto prodotto commercializzato dalla ditta Presal Extrusion d.o.o.
- Guarnizioni: guarnizione di tenuta centrale in EPDM art. PRG01, commercializzata dalla ditta Presal Extrusion d.o.o. Široki Brijeg.
- Isolanti:
 - versione "PR65HI" cfr. Fig. 2:
 - isolene-polietilene all'interno delle cavità del taglio termico,
 - isolene-polietilene all'interno della tubolarità del telaio,
 - versione "PR65HI" cfr. Fig. 3:
 - isolene-polietilene all'interno delle cavità del taglio termico,
 - isolene-polietilene all'interno della tubolarità del telaio,
 - schiuma in polietilene espanso nella tubolarità sottovetro.
 il tutto prodotto commercializzato dalla ditta Presal Extrusion d.o.o. Široki B.
- Dimensioni nominali dichiarate: cfr. disegni tecnici allegati.

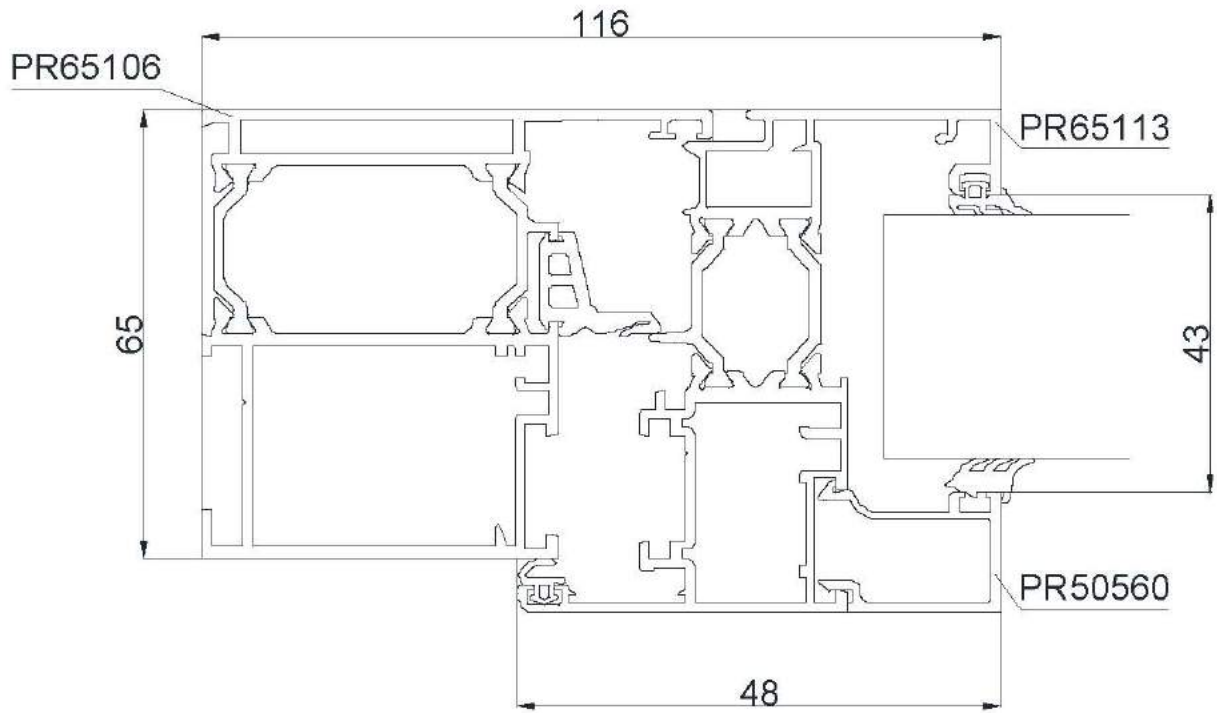


Fig. 1. Sezione del nodo 1 - "PR65 base"
(dimensioni nominali dichiarate, espresse in mm)

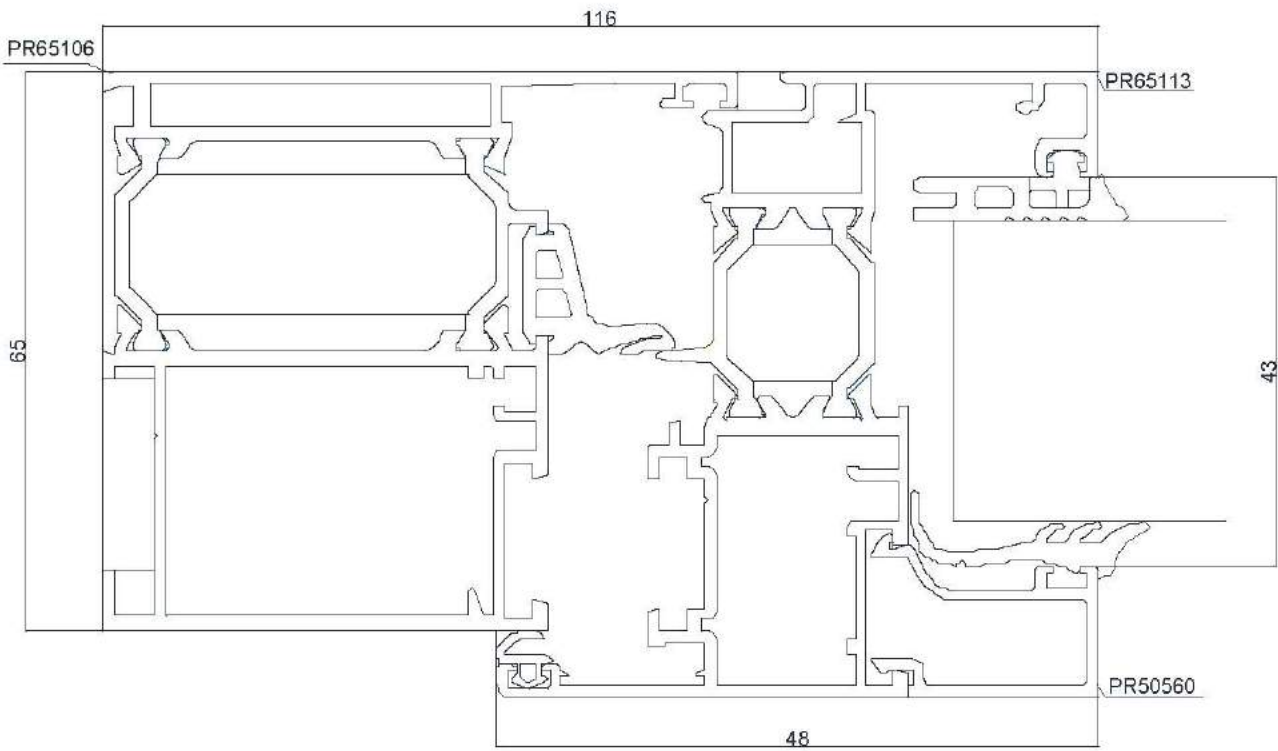


Fig. 2. Sezione del nodo 2 - "PR65HI"
(dimensioni nominali dichiarate, espresse in mm)

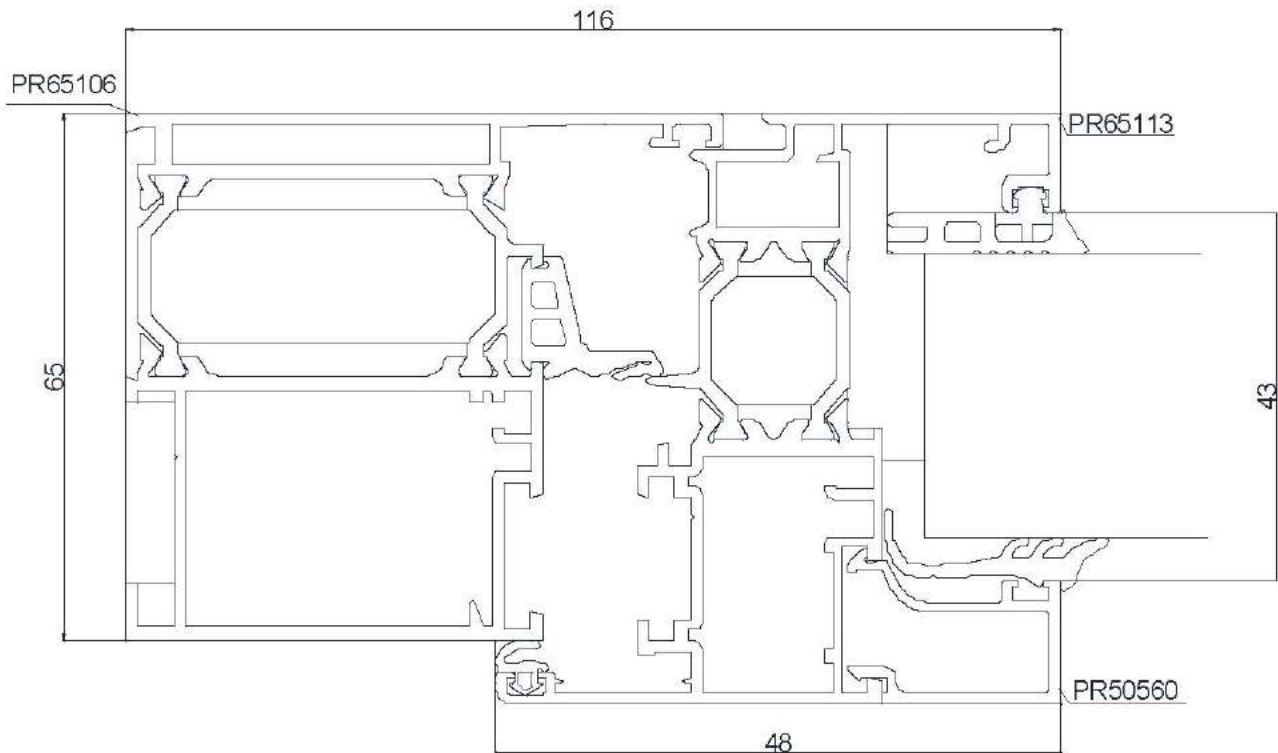


Fig. 3. Sezione del nodo 3 - "PR65HI"
(dimensioni nominali dichiarate, espresse in mm)

1.1 Materiali costituenti le sezioni analizzate

In Tab. 1 vengono riportate le caratteristiche termiche dei materiali impiegati nelle analisi.

Materiali che compongono il telaio	Conduttività (W/mK)	Emissività
Lega di Alluminio 6060 *	160	0,9
Lega di Alluminio 6060 non trattato *	160	0,3
Poliammide 6.6 rinforzato con fibra di vetro 25% *	0,30	0,9
EPDM *	0,25	0,9
EPDM Foam ** (versione HI FRAME e versione HI)	0,050	0,9
Isolene-Polietilene ** (versione HI FRAME e versione HI)	0,034	0,9
Schiuma in polietilene espanso sotto vetro ** (versione HI)	0,034	0,9

* = valore ricavato dalla norma UNI EN ISO 10077-2

** = dati forniti dal committente

Tab. 1. Caratteristiche termiche dei materiali che costituiscono i nodi

2 Metodologia di analisi utilizzata

Il calcolo della trasmittanza termica è stato eseguito in accordo con la norma ISO 10077-2:2017, secondo il metodo della singola conduttività termica equivalente λ_{eq} (rif. § 6.4.3. della ISO 10077-2:2017).

Per i calcoli è stato utilizzato il software “Flixo 8”.

La scelta dei materiali dalla libreria del software Flixo 8 è stata condotta sulla base della documentazione fornita dal committente. Nel caso di materiali non presenti nella libreria, questi sono stati inseriti secondo le specifiche fornite dal committente.

3 Risultati ottenuti

Da Fig. 4 a Fig. 6 sono riportati i risultati ottenuti dalle analisi effettuate sui nodi. Vengono riportati l’andamento delle temperature e dei flussi di calore all’interno della sezione, dove ad ogni colore corrisponde un livello termico come riportato nella legenda dei colori.

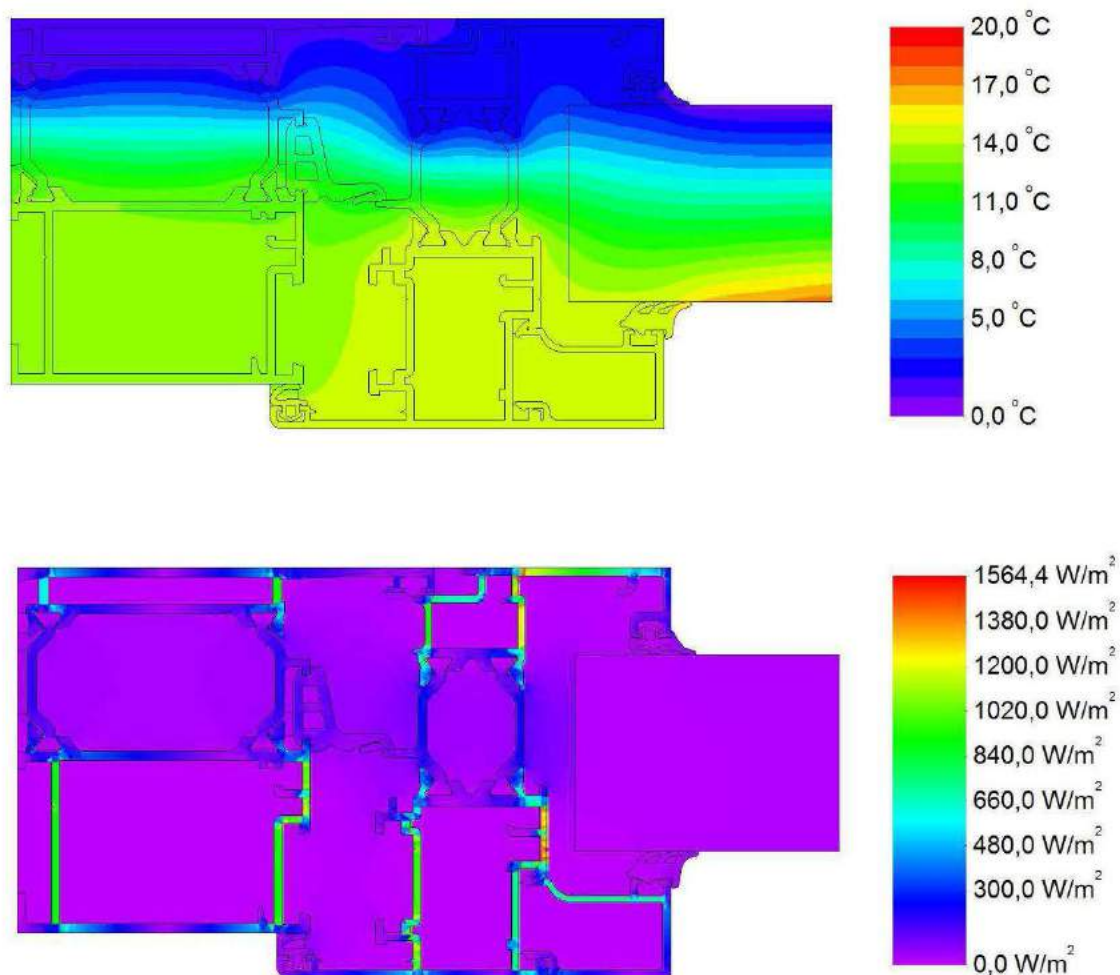


Fig. 4. Andamento delle temperature e dei flussi di calore nel nodo in configurazione base

Trasmittanza termica nodo in configurazione base:

$$U_f = 2,6 \text{ W/m}^2\text{K}$$

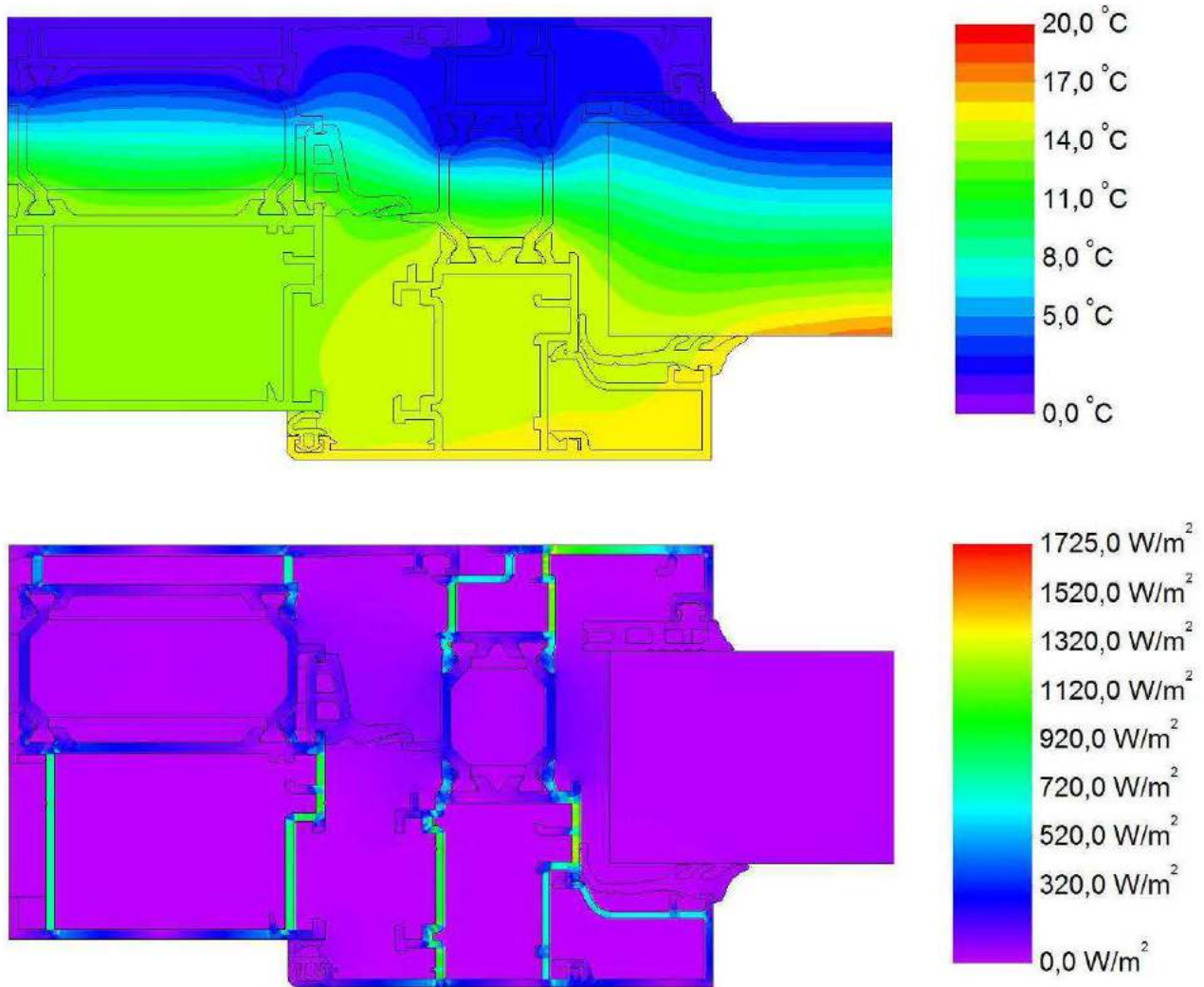


Fig. 5. Andamento delle temperature e dei flussi di calore nel nodo in configurazione HI FRAME

Trasmittanza termica nodo in configurazione HI FRAME:

$$U_f = 2,3 \text{ W/m}^2\text{K}$$

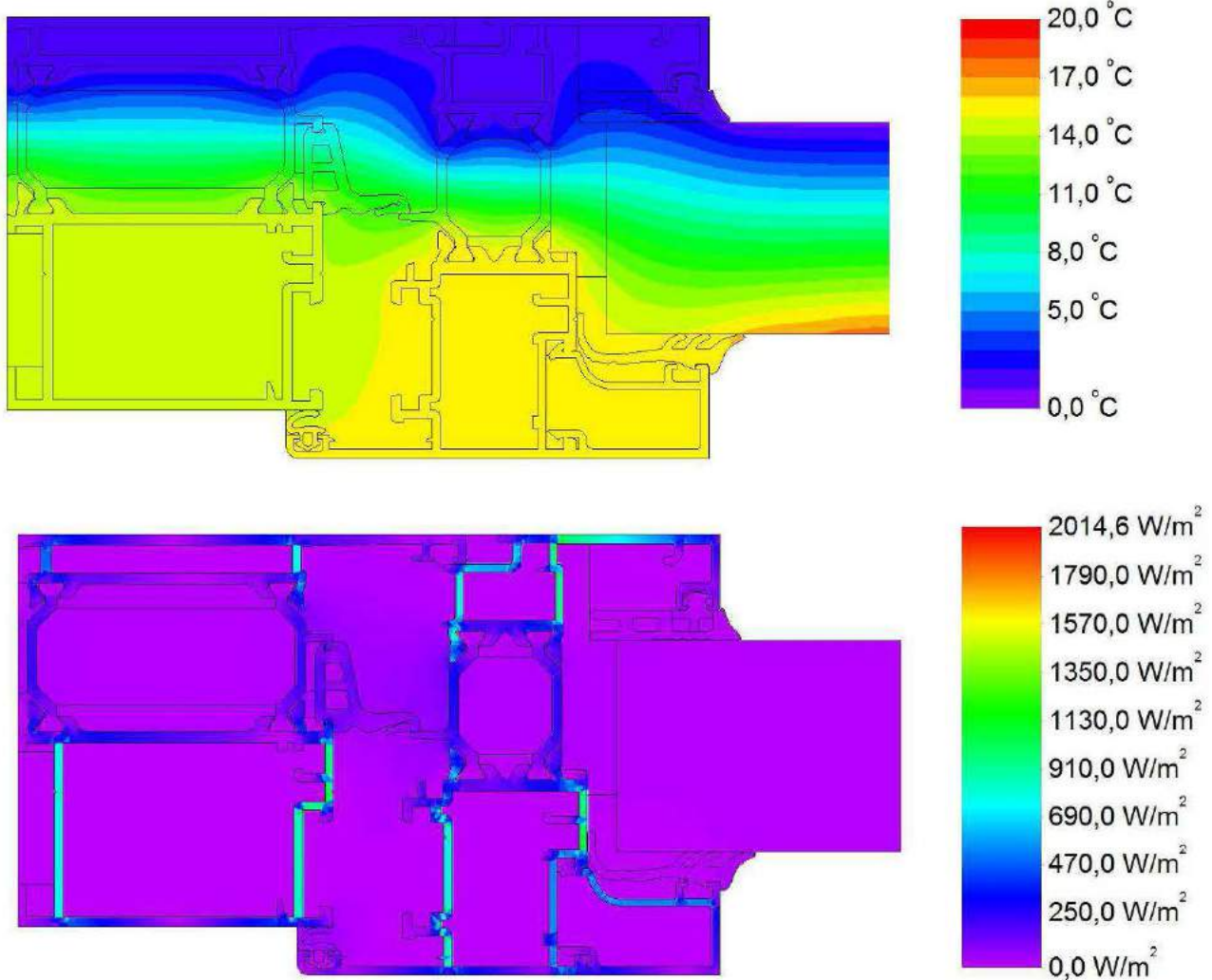


Fig. 6. Andamento delle temperature e dei flussi di calore nel nodo in configurazione HI

Trasmittanza termica nodo in configurazione HI:

$$U_f = 2,1 \text{ W/m}^2\text{K}$$

Il Tecnico di Laboratorio
Katia Foti



IRCCOS S.r.l.
Istituto di Ricerca e Certificazione
per le Costruzioni Sostenibili
via Grandi n° 17, 21017 Samarate (VA)
C.F./P.IVA 05159630960

Il Responsabile di Laboratorio
Katia Foti



-----Fine del Rapporto di Prova n. 1994-CPR-RP1711 -----

OPĆE ODREDBE

Težina profila:	Navedena težina jeste teorijska i može varirati ovisno od tolerancije debljine profila (Norma UNI EN 120020-2). Profili serije PR&& sa PTM (prekinuti termički most) isprešani su od primarne aluminijske legure EN AW 6060 UNI EN 573-3 uz proces termičke obrade prema UNI EN 755-2.
Dimenzije profila:	Naznačene su teoretske dimenzije u ovisnosti od dimenzionalnih tolerancija prešanja (Norma UNI EN12020-2), a mogu utjecati, iako neznatno, na promjenu dimenzija rezanja kao i krajnjeg otvora. Bojanjem, uz povećavanje debljine, može varirati dimenzija profila i smanjiti prostor u ležištima brtvi i okova.
Dužina profila:	Prodajne dužine profila serije PR65TT jesu: <ul style="list-style-type: none">- 6800 mm za profile s prekinutim termičkim mostom- 6500 mm za hladne profile
Dimenzije rezanja:	Liste rezanja u ovom katalogu su točne ali teorijske. U praksi ih je potrebno zaokružiti na osnovu preciznosti i tipa strojeva u pojedinim radionicama.
Izrada otvora:	Preporučljivo je prije prvih radova ili prije većih količina otvora napraviti uzorak u stvarnim dimenzijama kako bi se prekontrolirala spajanja, utjecaj atmosferskih agensa te mehanička svojstva okova.
Površinske obrade:	Površinska zaštita profila može se vršiti pomoću eloksaže ili bojanja sa polimerizacijom u peći uz prosječan garantirani sloj od 60 mikrona za vidljive dijelove i poštujući normative QUALICOT te one za eloksažu QUALANAD.
Tolerancija kod ugradnje:	Između čeličnog slijepog štika i vanjskog aluminijskog predviđena je tolerancija kod ugradnje od 5 mm. Ova mjera se može promijeniti u posebnim prilikama ali ipak vodeći računa da se osigura dvostruko poklapanje i mogućnost valjanog silikoniranja zbog nepropusnosti na zrak i vodu.
Bazne mjere:	Dimenzije L i H navedene u katalogu odgovaraju mjerama zadanim u najvažnijim komercijalnim programima za automatsku elaboraciju predračuna i radnih kartica rezanja.

OPĆE ODREDBE

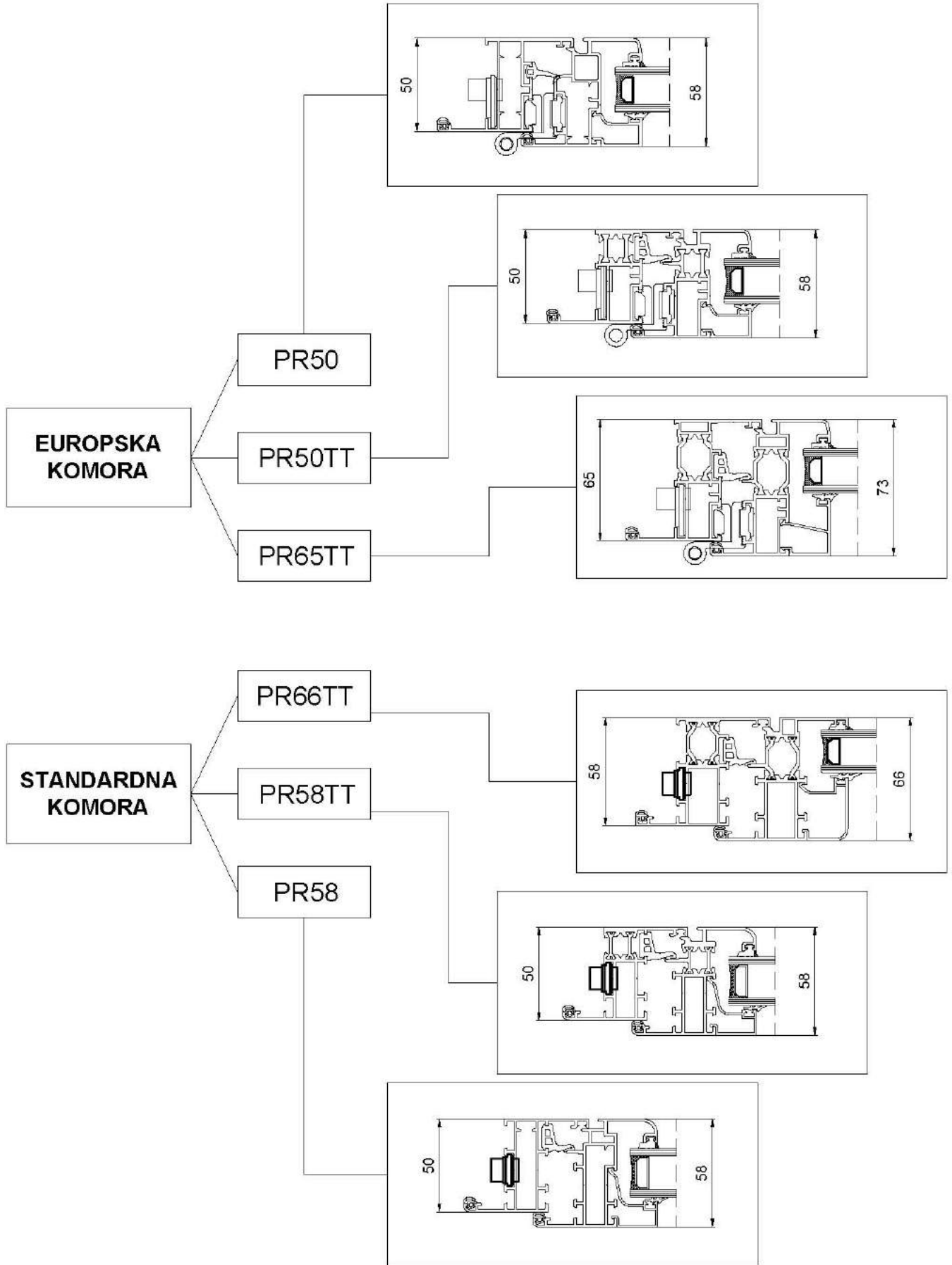
- Obrade:** Radne kartice rezanja i obrade trebaju biti postavljene prema shemama i uputama u katalogu, a utvrđene od strane proizvođača serije. Otvori koji budu napravljeni suprotno utvrđenim uputama za montažu ne mogu koristiti certifikate proba i kolaudacije.
- Bojenje:** Kod bojanja profila s prekinutim termičkim mostom treba garantirati temperaturu od 180 °C (-0 °C + 20 °C), a kako bi se izbjegle deformacije profili trebaju biti propisno pričvršćeni kako bi se moglo garantirati poravnanje.
- Valjanost certifikata:** Emerus doo projektirao je profile, okove i brtve prema najkonstruktivnijim i proizvodnim tehnologijama, a uzorci otvora kolaudirani su kod notificiranih instituta i dobili zadovoljavajuće rezultate koji su ovdje navedeni. Ipak neophodno je da se koriste originalni profili i okovi sistema kako je navedeno u katalogu i certifikatima o kolaudaciji. Nepoštivanje, čak i djelomično, uprabe tih komponenti isključuje bilo kakvu mogućnost naknade štete od strane firme Emerus te poništava bilo kakvu odgovornost za korištene proizvode.
- Oznaka CE:** Od 01/02/2009 oznaka CE postaje obavezna za bravare. Sistemi PR Building u skladu su sa oznakom CE. Emerus doo je u završnim aktivnostima radi testiranja kod ovlaštenih instituta, vlastitih sustava za nepropusnost na zrak, vodu i vjetar, te raspolaže vrijednostima termičke provodljivosti prema europskim normama. To znači da će bravar moći koristiti oznaku CE za napravljene otvore uz sve pisane informacije te priložiti sve izjave o podudarnosti proizvoda sa rezultatima kontrole u različitim fazama proizvodnje.
Za sve dodatne informacije moguće je kontaktirati tehnički ured Emerusa.

OPĆE ODREDBE

TEHNIČKI OPIS SISTEMA PR Building

Aluminijski profili, legura:	EN AW 6060 (EN 573-3 e EN 755-2)
Stanje:	UNI EN 515
Debljina i dimenzionalne tolerancije:	UNI EN 12020-2
Tipovi brtvljenja:	Centralna brtva (prozori); Dvostruka brtva krila (vrata)
Prekinuti termički most:	PTM se postiže umetanjem šipki od poliamida PA6.6 ojačanih staklastim vlaknima te spojenih sa profilima odgovarajućim strojem uz otpornost na klizanje većoj od 2,4 N/mm.
Profil stakla:	Lajsna sa umetanjem na potisak ili metodom uvlačenja sa korisnom visinom od 22 mm.
Prostor za staklo i brtve:	Promjenljiv, ovisno od lajsne koja se koristi, od 4 do 42 mm.
Sistem PR Building:	Razvijen je sa dvije standardne tehnologije : <ul style="list-style-type: none">- europskom komorom, sa europskim dimenzijama i okovima- standardnom komorom, sa standardnim dimenzijama za originalne okove <p>Za europsku komoru</p> <p>PR50 hladni sa fiksnim okvirom od 50 mm i krilom od 58 mm</p> <p>PR65TT sa prekinutim termičkim mostom i okvirom od 65 mm te krilom od 73 mm</p> <p>Za standardnu komoru</p> <p>PR58 hladni sam okvirom od 50 mm i krilom od 58 mm</p> <p>PR58TT sa prekinutim termičkim mostom i okvirom od 50 mm te krilom od 58 mm</p> <p>PR66TT sa prekinutim termičkim mostom i okvirom od 58 mm te krilom od 66 mm.</p>
Primjena:	PROFILI ZA PROZORE: omogućuju izradu istih kao i balkonskih vrata sa jednim ili više krila, te fiksno ostakljivanje, ventus otvaranje, okretno-nagibno otvaranje, klizno otvaranje, otvore sa monoblokom i prozore sa srednjim osovinskim otvaranjem. PROFILI ZA VRATA: omogućuju izradu vanjskih vrata sa jednim ili više krila i otvaranjem prema vani ili unutra i s eventualnim fiksnim ostakljenjem. Moguće je kombinirati ove profile sa gore navedenim za prozore, npr. kod vrata sa gornjim dijelom na ventus otvaranje.
Vanjski izgled:	S profilima za prozore moguća je izrada otvora sa poravnom površinom sa vanjske strane dok sa unutarne ima pregib od 8 mm između otvarajuće i fiksne površine. Profil za vrata omogućuju izradu otvora koji su poravnani kako izvana tako i iznutra.

OPĆE ODREDBE



OPĆE ODREDBE**TEHNIČKI OPIS****ISPORUKA I IZRADA OTVORA SA SISTEMOM PR Building**

Profili su napravljeni od legure EN AW 6060 sa fizičkim stanjem UNI EN 515, a debljina i tolerancije su u skladu sa normama UNI EN 12020-2 (2002).

OTVORI

Prozori i vrata imaju presjek fiksnog okvira i pokretnog krila sa dubinama projektiranim u ovisnosti od dimenzija otvora i vanjskih pritisaka.

Profili fiksnog okvira imaju, gdje je potrebno, krilca od 22 mm za unutarnje brtvljenje i predviđeno ležište za umetanje brtve.

Profili krila imaju ležište za staklo visine od 22 mm s vanjske strane kao i krilce sa unutarnje strane na fiksnom okviru sa pregibom od 8 mm.

TERMIČKA IZOLACIJA

Prekid termičkog mosta dobiva se pomoću šipki od poliamida PA66 ojačanih sa 25% staklenih vlakana i treba garantirati vrijednost termičke provodljivosti U_w prozora $\leq 2.91 \text{ W/m}^2\text{K}$.

Spajanje profila sa prekinutim termičkim mostom treba garantirati vrijednost klizanja između profila i poliamid šipke od $\geq 2.4 \text{ N/mm}^2$ kako je predviđeno europskom normom (UEAtc)

DRENAŽA I VENTILIRANJE

Vanjski profili krila trebaju imati spuštenu okvir za skupljanje kondensa i odvođenje u zonu stakla odakle se omogućava slobodno ispuštanje vani.

OKOVI

Spojevi između vodoravnih i okomitih profila trebaju biti čvrsti i dobro poravnani kako izvana tako i iznutra, a to se postiže pomoću odgovarajućih kutnika.

Prije spajanja presjeci profila pod 45° trebaju biti premazani ljepljivom, a potom spojeni pomoću kutnika. Završne lajsne odgovarajućeg tipa postavljaju se u ležišta profila bez uporabe okova ili sličnog materijala. Na krilima se postavljaju šarke od aluminijske sa 2 ili 3 krila. Zatvaranje krila može biti u više točaka pomoću šipki od aluminijske ili poliamidne koje se pokreću preko odgovarajućih ručki. Okovi i broj ključanja određuju se u ovisnosti od dimenzija otvora i težine stakla poštujući certifikate o kolaudaciji za propusnost na zrak, nepropusnost na vodu i otpornost na vjetar.

BRTVE

Sve vrste brtvi trebaju biti od materijala EPDM/DUTRAL uz mogućnost naknadnih zamjena. To je osobito potrebno kada je u pitanju centralna brtva otvorenog sklopa gdje se mora osigurati rubna neprekidnost spajajući istu sa gumenim kutnikom.

OPĆE ODREDBE**OTPORNOST**

Otvori trebaju zadovoljiti otpornost na zrak, vodu i vjetar i trebaju biti certificirani prema normama UNI EN 112207-122208-12210 te UNI EN 1026-1027 i 12211

Propusnost na zrak: klasa 4

Nepropusnost na vodu: klasa E 1200

Otpornost na vjetar: klasa C4

POVRŠINSKA ZAŠTITA

Površinska zaštita može biti tipa anodizacije sa min. 15 microna prema normi UNI 10681-1998 i normi QUALANOD ili tipa bojanjem prema normama QUALICOAT između 30 i 60 microna.

GRANICE UPORABE

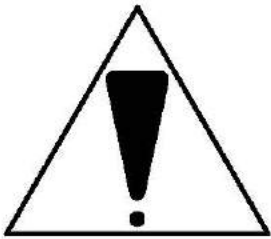
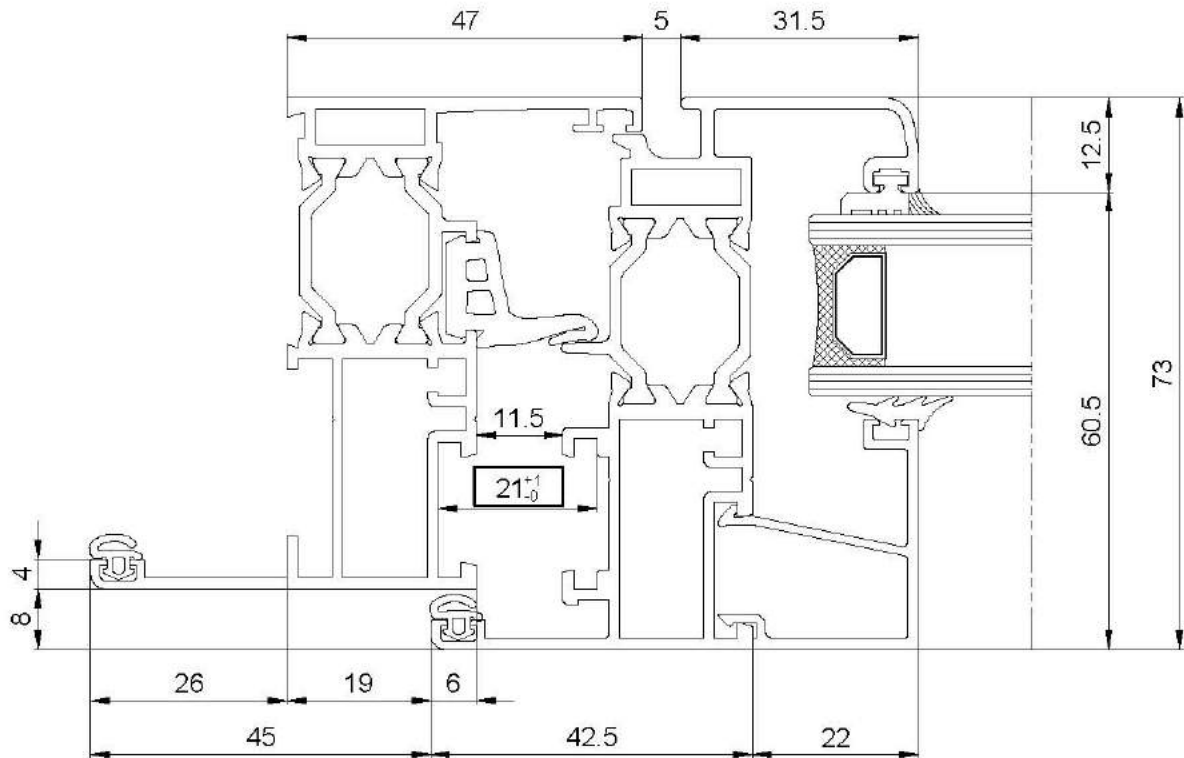
Mora se voditi računa o dimenzijama otvora i momentu inercije profila kako bi se odredile maksimalne dimenzije otvora ne zanemarujući meteorološke uvjete kao i visinu od tla, izlaganje kiši, te udarima vjetra. Za procjenu gore navedenog savjetuje se pogledati upute UNCSAAL izrađene na osnovu važećih europskih i talijanskih normi.

SIGURNOST

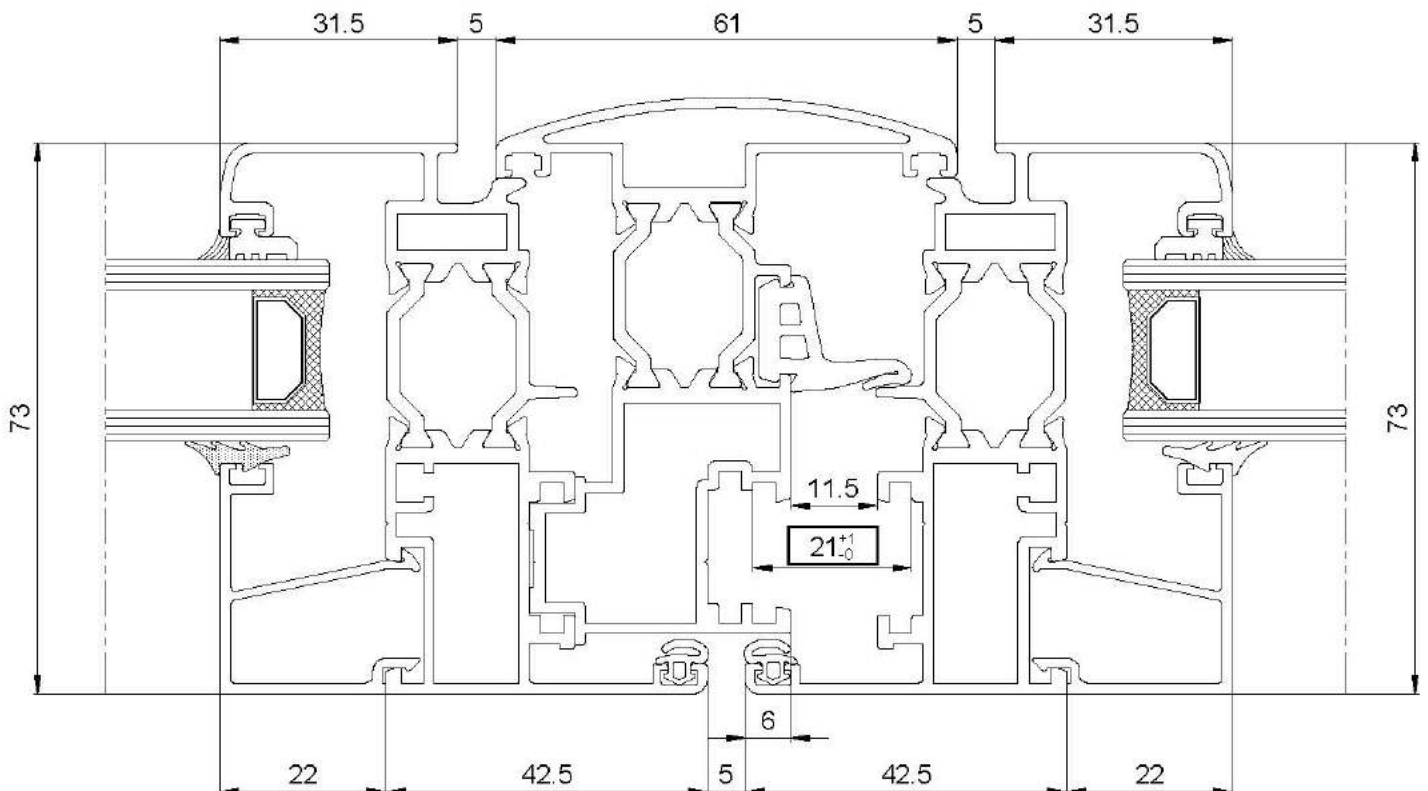
Kako bi se izbjegla eventualna fizička oštećenja otvori trebaju biti napravljeni u skladu sa važećim talijanskim normama: D.L. 626 od 19/09/94 i D.L. 242 od 19/03/96 i europskim UNI EN 572-1 (1996) i UNI EN 7697 (2002)

CERTIFICIRANI UZORAK	NORME CERTIFIKACIJE	PR 50	PR 50TT	PR 65TT
<p>Per PR65tt L=1300XH=1345</p>	Propusnost na zrak UNI EN 1026 UNI EN 12207	4	4	4
	Propusnost na vodu UNI EN 1027 UNI EN 12208	E1200	E1200	E1050
	Propusnost na vjetar UNI EN 12211 UNI EN 12210	C4	C4	C4
INSTITUT BROJ CERTIFIKATA		Giordano	Giordano	LegnoLegno 0055/08
Tehnički podaci - Provodljivost profila				
PRESJECI			PR 50TT	PR 65TT
Bočni i gornji sklop 	Navedene vrijednosti rezultat su proračuna termičke provodljivosti U_f na grupi profila od strane ovlaštenog zavoda prema normi UNI EN 10077-2 Ove vrijednosti mogu se koristiti za izračunavanje provodljivosti U_w prozora prema normi UNI EN 10077-1		U_f	U_f
Bočni i gornji sklop 			3.64*	2.91*
Sklop balkonskih vrata 			U_f	U_f
	Vrijednosti su izražene u W/m^2K		4.06	3.37*
	o Kopija certifikata stoji na raspolaganju u tehničkom uredu Predieri Metalli		U_f	U_f
	■ Vrijednost ispuštanja u zoni šipke je 0.9		3.47*	2.96*
	INSTITUT BROJ CERTIFIKATA		LegnoLegno 0006U/08	LegnoLegno 0008U/08

Tehnički priručnik - Dimenzije profila



Paziti na kotu 25 (-0/+1) !!
 Tolerancije rezanja profila pokretnog krila moraju biti negativne u odnosu na nominalne dimenzije.
 Vrijedi za serije PR50/PR50tt/PR65tt



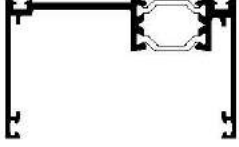



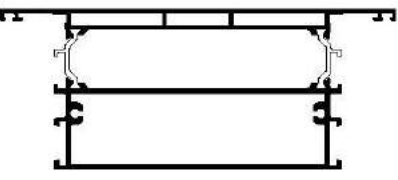
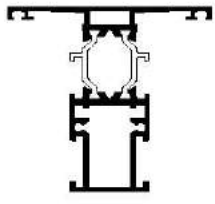
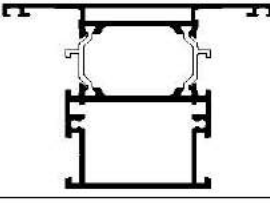
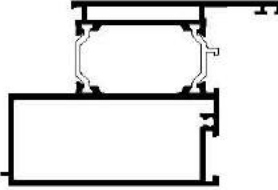
PROFILI

Kod Codice Code	Presjek Sezione Cross Section		Težina Peso Weight <i>Kg/m</i>	Perimetar Perimetro Perimeter mm	Vidljiva površina Sup. in Vista Exposed surface mm	Jx <i>cm⁴</i>	Wx <i>cm³</i>	Jy <i>cm⁴</i>	Wy <i>cm³</i>
PR65101			0105	613.02	112	27.41	7.77	8.94	2.31
			0101						
PR65102			0105	548.70	85.5	21.30	5.52	5.16	1.61
			0104						
PR65103			0110	613.06	117.0	24.69	6.10	9.06	2.62
			0104						
PR65104			0110	676.38	140.0	31.02	8.26	12.19	3.33
			0101						
PR65105			0125	821.76	167.0	39.96	11.07	35.30	6.74
			0120						
PR65106			0125	757.45	167.0	34.22	8.94	27.38	6.07
			0124						
PR65107			0131	821.8	171.0	39.95	9.29	35.30	6.74
			0124						
PR65108			0131	886.12	194.0	43.19	11.47	42.36	8.45
			0120						

PROFILI

Kod Codice Code	Presjek Sezione Cross Section	Težina Peso Weight <i>Kg/m</i>	Perimetar Perimetro Perimeter mm	Vidljiva površina Sup. in Vista Exposed surface mm	Jx <i>cm⁴</i>	Wx <i>cm³</i>	Jy <i>cm⁴</i>	Wy <i>cm³</i>	
PR65109		0138	2.844	1138.71	272.0	133.83	21.82	44.29	9.32
		0116							
PR65110		0106	1.387	644.47	103.0	32.16	8.41	8.4	2.53
		0103							
PR65111		0109	1.506	701.11	101.5	32.01	7.64	10.82	3.12
		0107							
PR65112		0127	1.940	886.50	162.5	48.64	12.28	35.65	7.64
		0122							
PR65113		0170	1.513	800.0	105.5	34.87	9.17	11.83	3.30
		0169							
PR65114		0172	1.721	283.5	71.0	38.70	9.50	20.85	5.05
		0171							
PR65115		0105	1.513	703.43	156.5	36.53	10.69	37.71	5.07
		0144							
PR65116		0105	1.297	673.43	141.5	34.00	10.35	24.13	3.86
		0145							

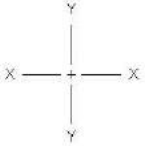
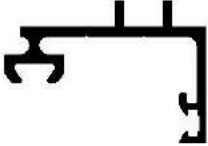





PROFILI

Kod Codice Code	Presjek Sezione Cross Section	Težina Peso Weight <i>Kg/m</i>	Perimetar Perimetro Perimeter mm	Vidljiva površina Sup. in Vista Exposed surface mm	Jx <i>cm⁴</i>	Wx <i>cm³</i>	Jy <i>cm⁴</i>	Wy <i>cm³</i>	
PR65117		0159	1.504	531.9	111.0	9.38	2.59	42.47	9.29
		0576							
PR65141		0832	0.771	336.0	90.3	0.98	0.95	7.73	2.50
		0833							
PR65119		0148	0.720	334.0	59.5	1.16	0.55	13.73	3.62
		0146							
PR65120		0136	3.240	1433.91	317.0	73.04	19.57	258.32	31.31
		0135							
PR65121		0136	3.209	1382.85	294.0	67.24	17.41	239.20	29.71
		0134							
PR65122		0114	1.399	653.69	116.0	25.87	6.48	10.46	2.91
		0115							
PR65123		0117	1.835	837.44	162.0	35.14	8.88	34.04	7.17
		0116							
PR65125		0125	1.853	834.90	165.5	30.01	10.75	46.81	10.75
		0132							


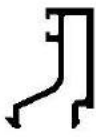

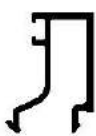




PROFILI

Kod Codice Code	Presjek Sezione Cross Section	Težina Peso Weight <i>Kg/m</i>	Perimetar Perimetro Perimeter mm	Vidljiva površina Sup. in Vista Exposed surface mm	Jx <i>cm⁴</i>	Wx <i>cm³</i>	Jy <i>cm⁴</i>	Wy <i>cm³</i>	
PR65126		0152	2.200	942.91	179.0	41.35	10.29	50.75	10.42
		0153							
PR65127		0155	1.217	533.66	76.5	20.96	5.32	5.63	1.73
		0154							
PR65128		0158	1.978	876.32	144.0	96.21	28.10	8.35	1.30
		0156							
PR65129		0157	1.332	584.25	47.5	24.20	6.62	6.91	2.06
		0156							
PR65130		0157	1.404	360.6	99.5	18.50	5.52	7.59	2.12
		0156							
PR65131		0165	1.852	906.4	145.7	42.13	10.40	31.1	7.01
		0124							
PR65157		0165	1.724	690.3	119.0	28.99	9.48	30.28	9.90
		0164							
PR65200		0160	1.509	592.4	81.0	23.87	9.12	15.74	5.44
		0161							

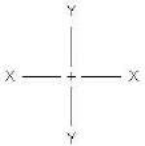

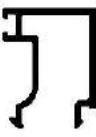


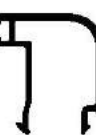



PROFILI

Kod Codice Code	Presjek Sezione Cross Section 	Težina Peso Weight <i>Kg/m</i>	Perimetar Perimetro Perimeter mm	Vidljiva površina Sup. in Vista Exposed surface mm	Jx <i>cm⁴</i>	Wx <i>cm³</i>	Jy <i>cm⁴</i>	Wy <i>cm³</i>
PR58539		0.430	193.5	33.5	-	-	-	-
PR58541		0.310	139.8	56.5	-	-	-	-
PR58542		0.195	114.0	78.9	-	-	-	-
PR58543		0.211	80.3	28.0	-	-	-	-
PR50550		0.158	49.06	14.5	-	-	-	-
PS15601		0.269	131.2	27.1	-	-	-	-

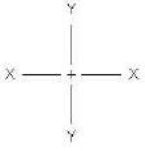
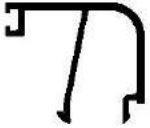
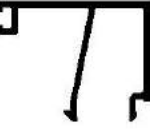

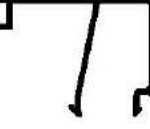



PROFILI

Kod Codice Code	Presjek Sezione Cross Section	Težina Peso Weight <i>Kg/m</i>	Perimetar Perimetro Perimeter mm	Vidljiva površina Sup. in Vista Exposed surface mm	Jx <i>cm⁴</i>	Wx <i>cm³</i>	Jy <i>cm⁴</i>	Wy <i>cm³</i>
PR50553		0.258	151.12	31.1				
PR50554		0.260	151.84	32.1				
PR50555		0.248	146.01	28.8				
PR50556		0.266	154.02	35.1				
PR50557		0.255	148.35	31.88				
PR50558		0.271	155.47	37.1				
PR50559		0.259	149.81	33.88				
PR50560		0.275	156.92	39.1				

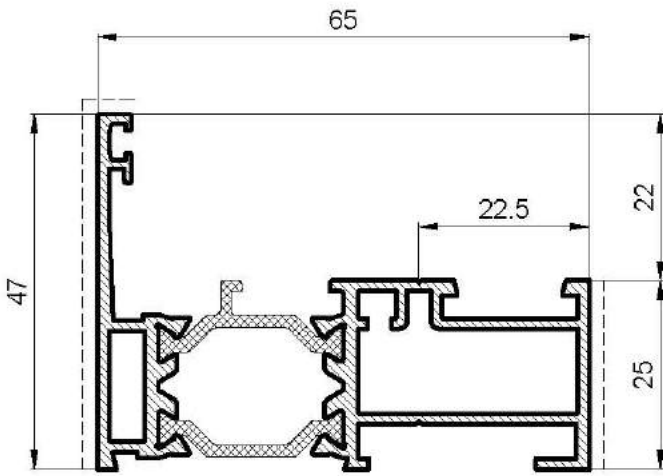
PROFILI

Kod Codice Code	Presjek Sezione Cross Section		Težina Peso Weight <i>Kg/m</i>	Perimetar Perimetro Perimeter mm	Vidljiva površina Sup. in Vista Exposed surface mm	Jx <i>cm⁴</i>	Wx <i>cm³</i>	Jy <i>cm⁴</i>	Wy <i>cm³</i>
PR50561			0.263	151.26	35.88				
PR50562			0.298	170.22	42.1				
PR50563			0.287	164.55	38.88				
PR50564			0.306	173.09	45.1				
PR50565			0.294	167.42	41.88				
PR50566			0.322	182.16	47.1				
PR50567			0.301	176.49	43.88				
PR50568			0.342	192.16	52.1				

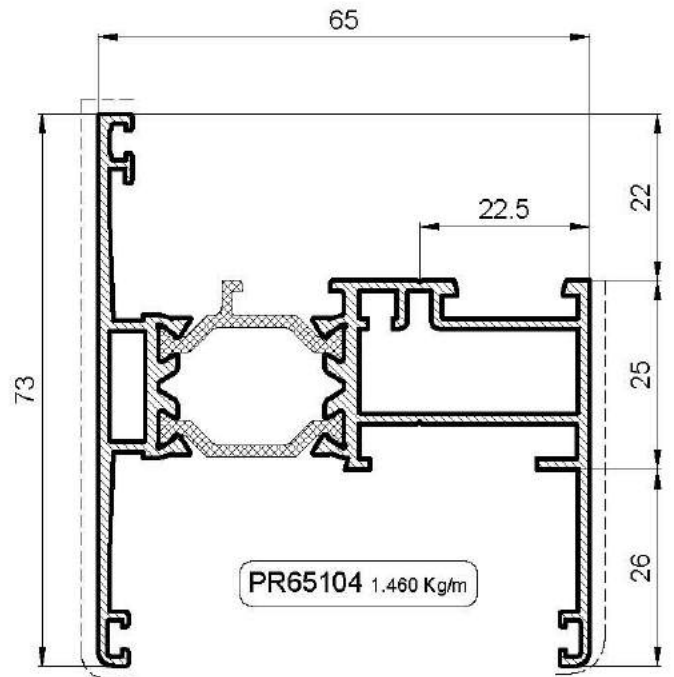
PROFILI

Kod Codice Code	Presjek Sezione Cross Section 	Težina Peso Weight <i>Kg/m</i>	Perimetar Perimetro Perimeter mm	Vidljiva površina Sup. in Vista Exposed surface mm	Jx <i>cm⁴</i>	Wx <i>cm³</i>	Jy <i>cm⁴</i>	Wy <i>cm³</i>
PR50569		0.330	176.49	48.88				
PR50570		0.354	198.16	55.1				
PR50571		0.341	192.49	51.88				
PR50572		0.362	202.16	57.1				
PR50573		0.350	196.49	53.88				
PR50574		0.211	104.50	26.60				
PR50576		0.218	103.56	27.10				

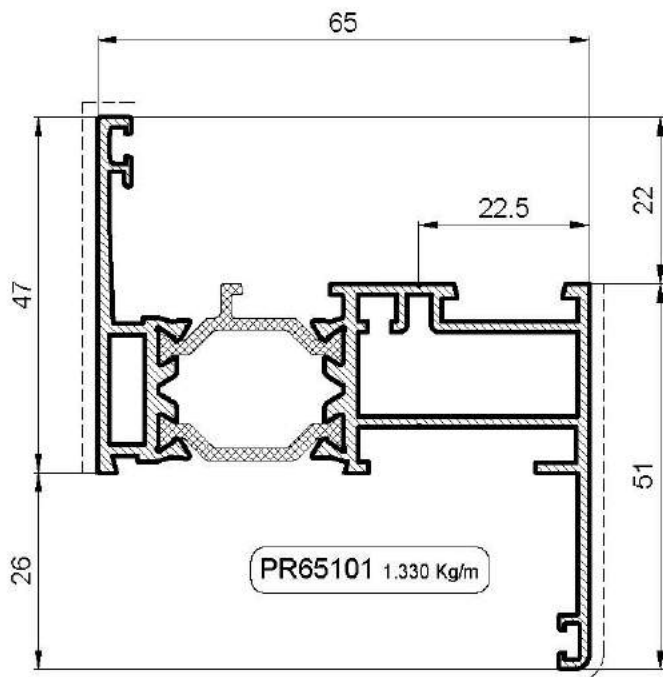
PROFILI OKVIRA



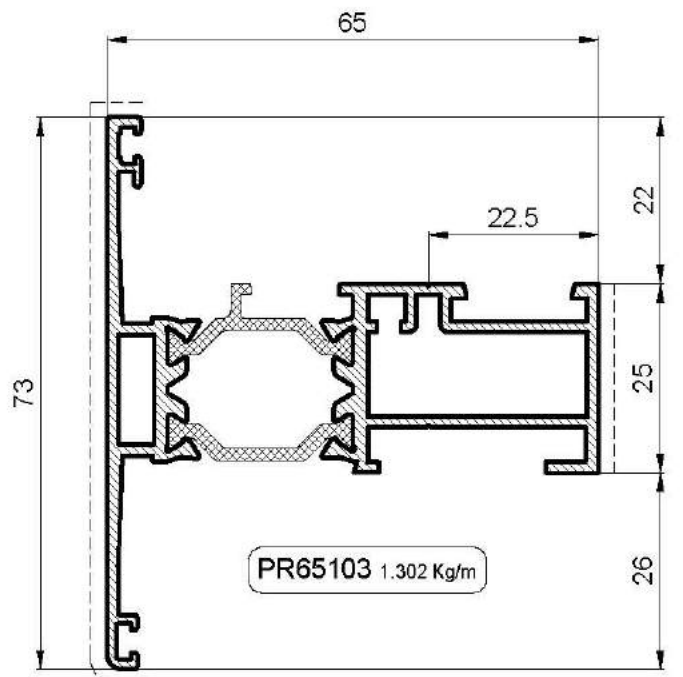
PR65102 1.172 Kg/m



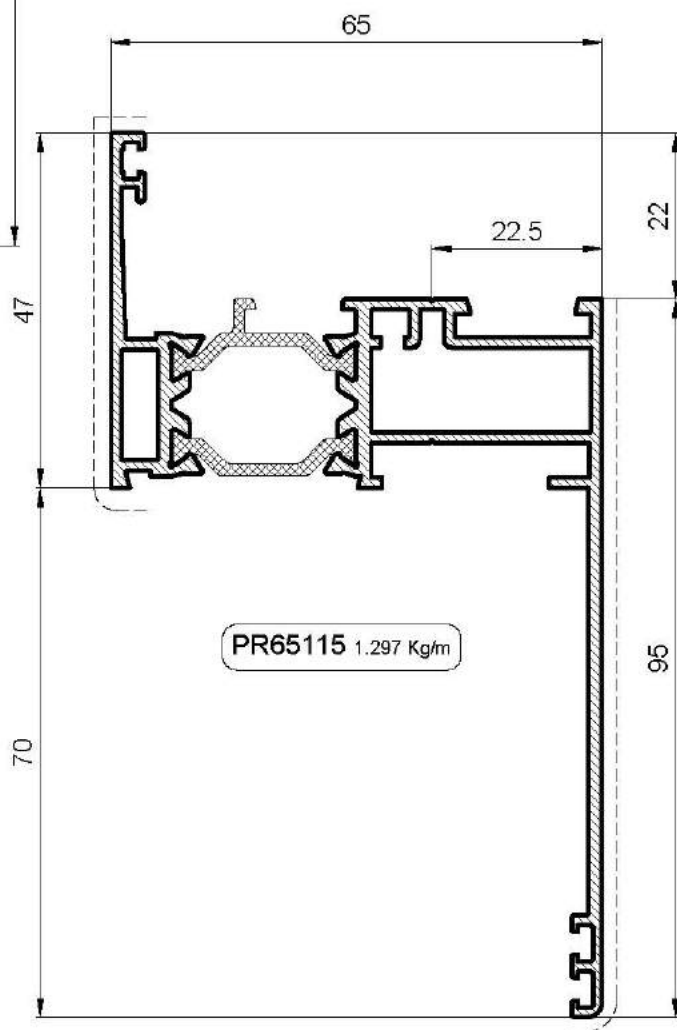
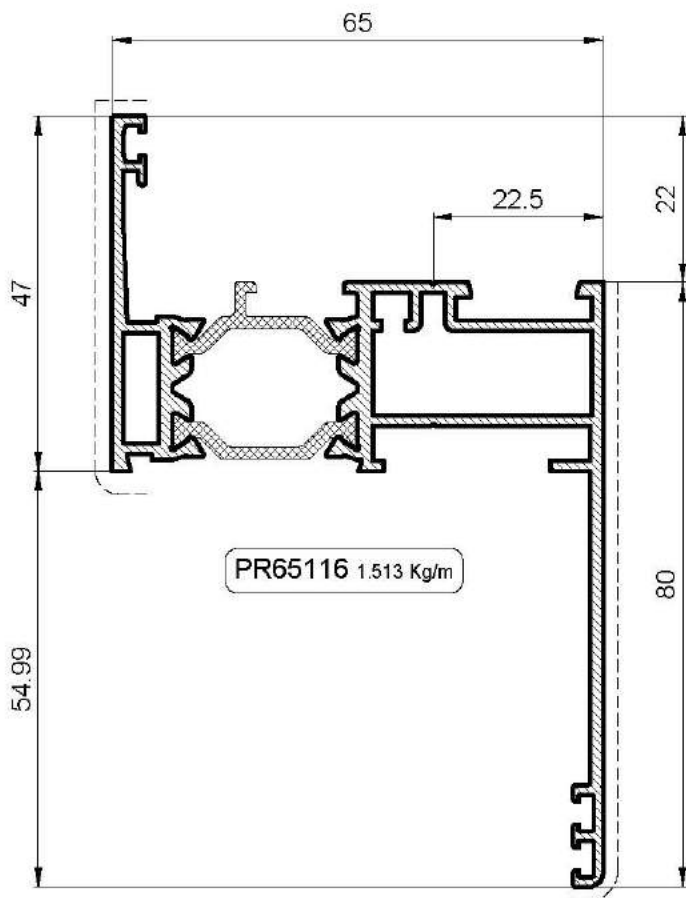
PR65104 1.460 Kg/m

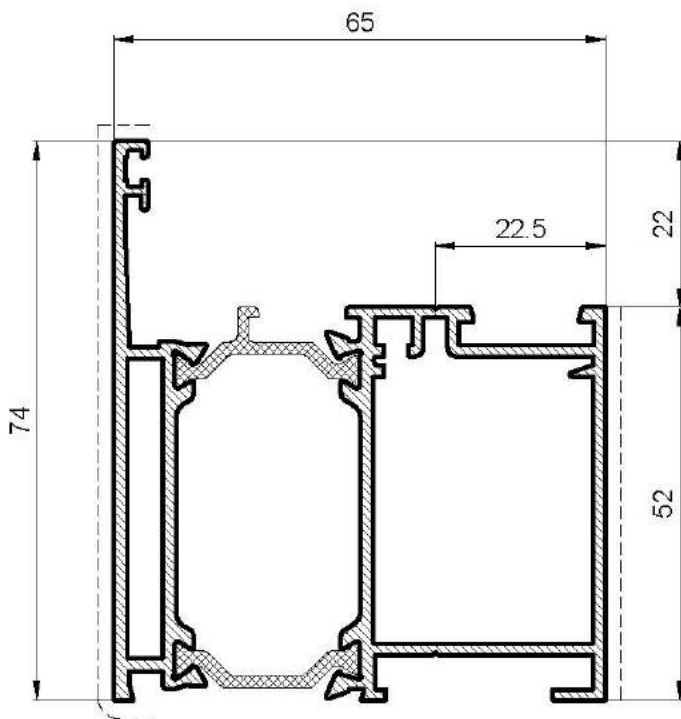
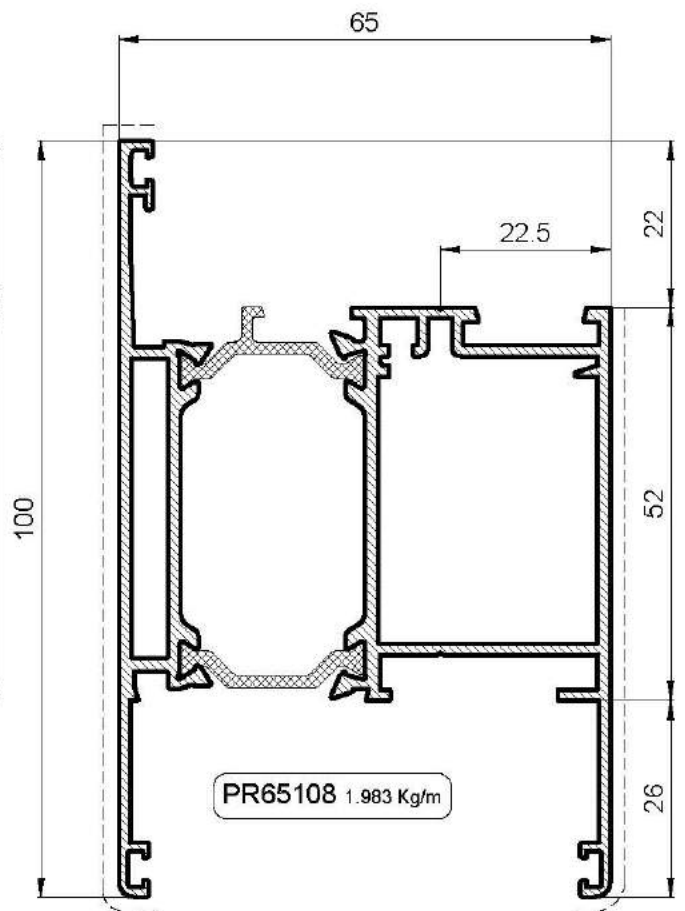
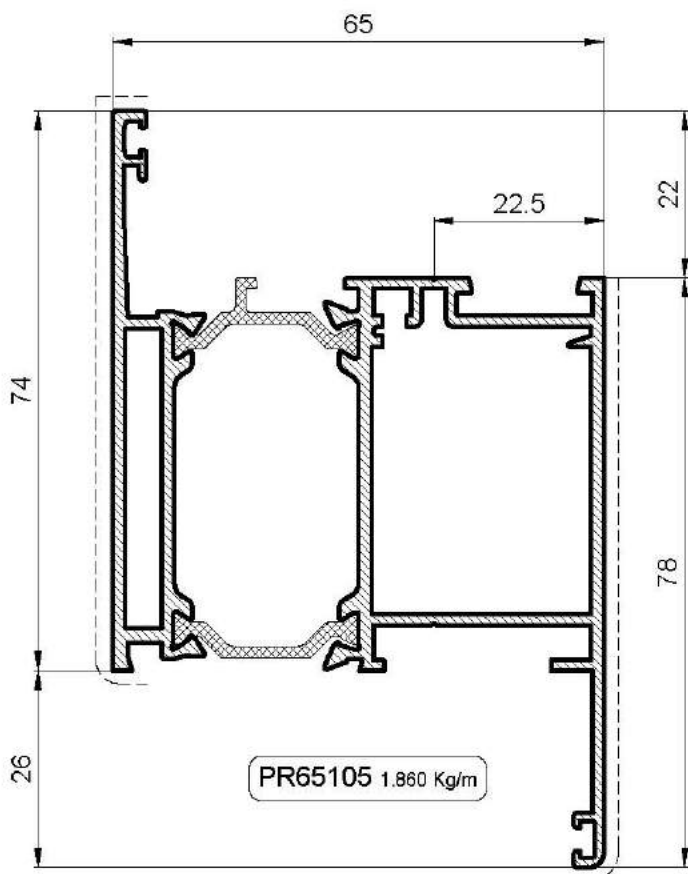
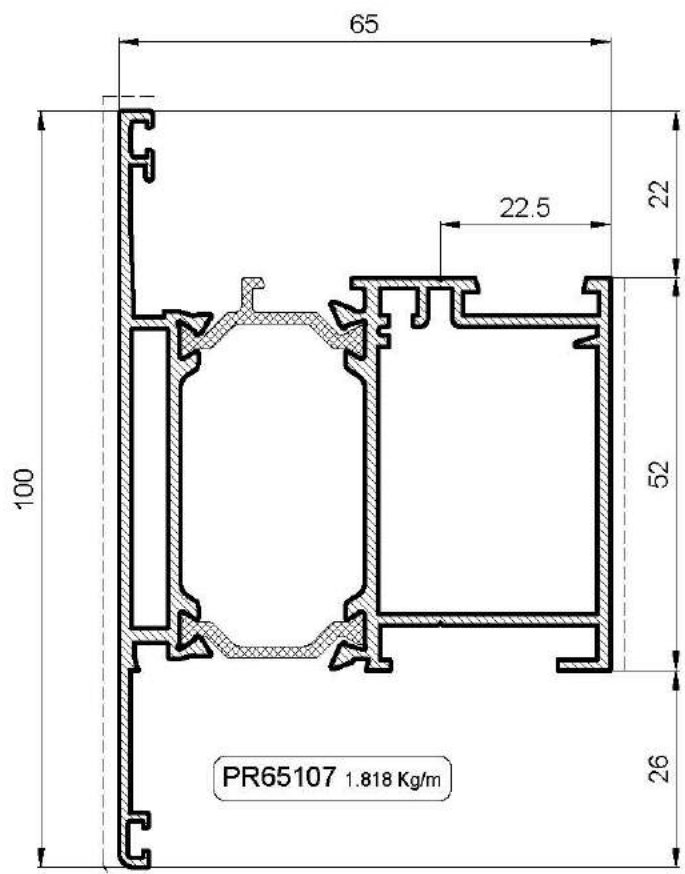


PR65101 1.330 Kg/m

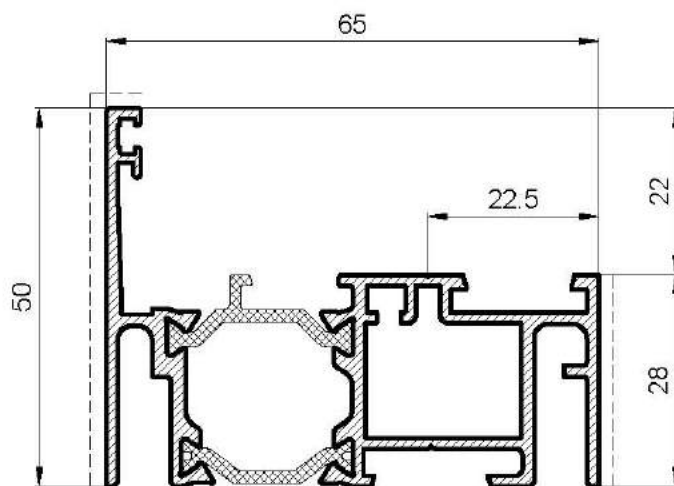


PR65103 1.302 Kg/m

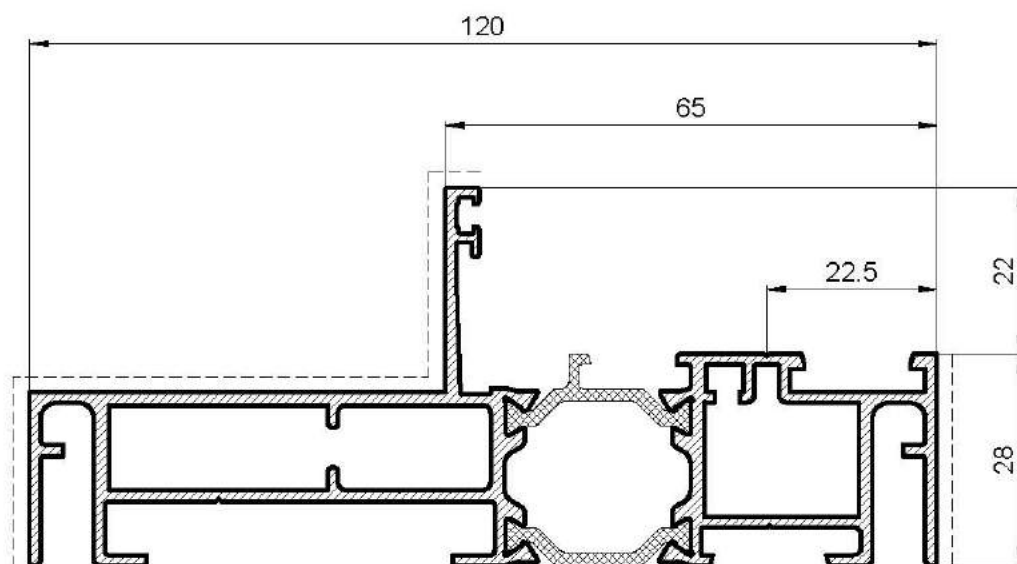
PROFILI OKVIRA


PROFILI OKVIRA

PR65106 1.760 Kg/m

PR65108 1.983 Kg/m

PR65105 1.860 Kg/m

PR65107 1.818 Kg/m

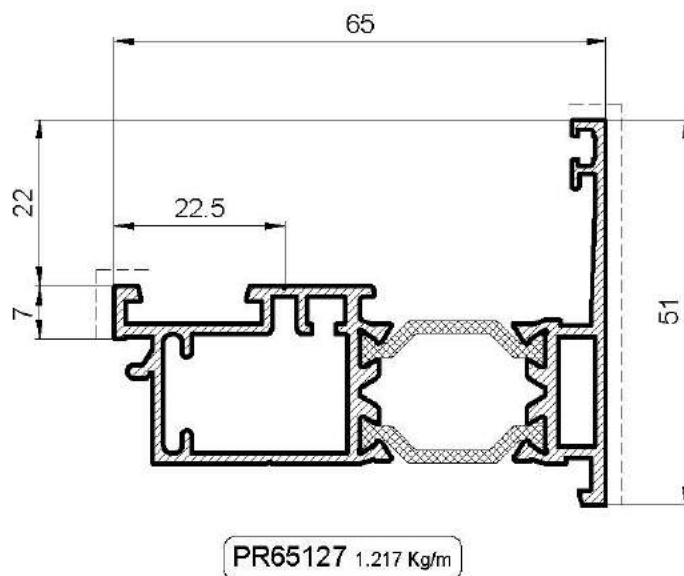
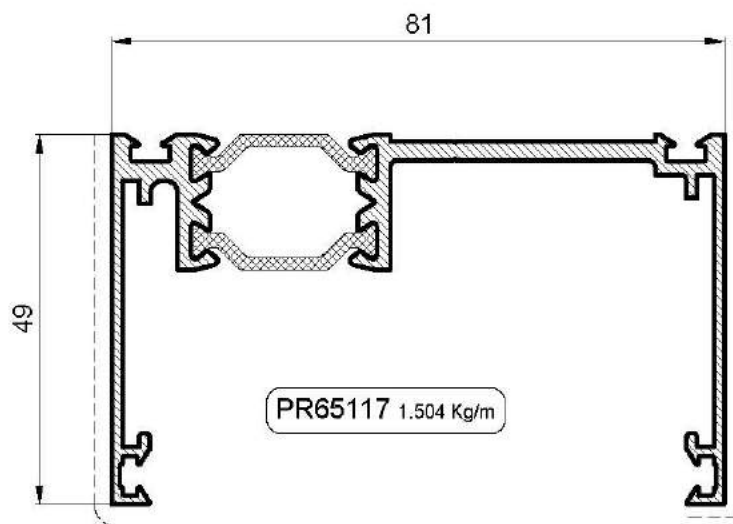
PROFILI OKVIRA

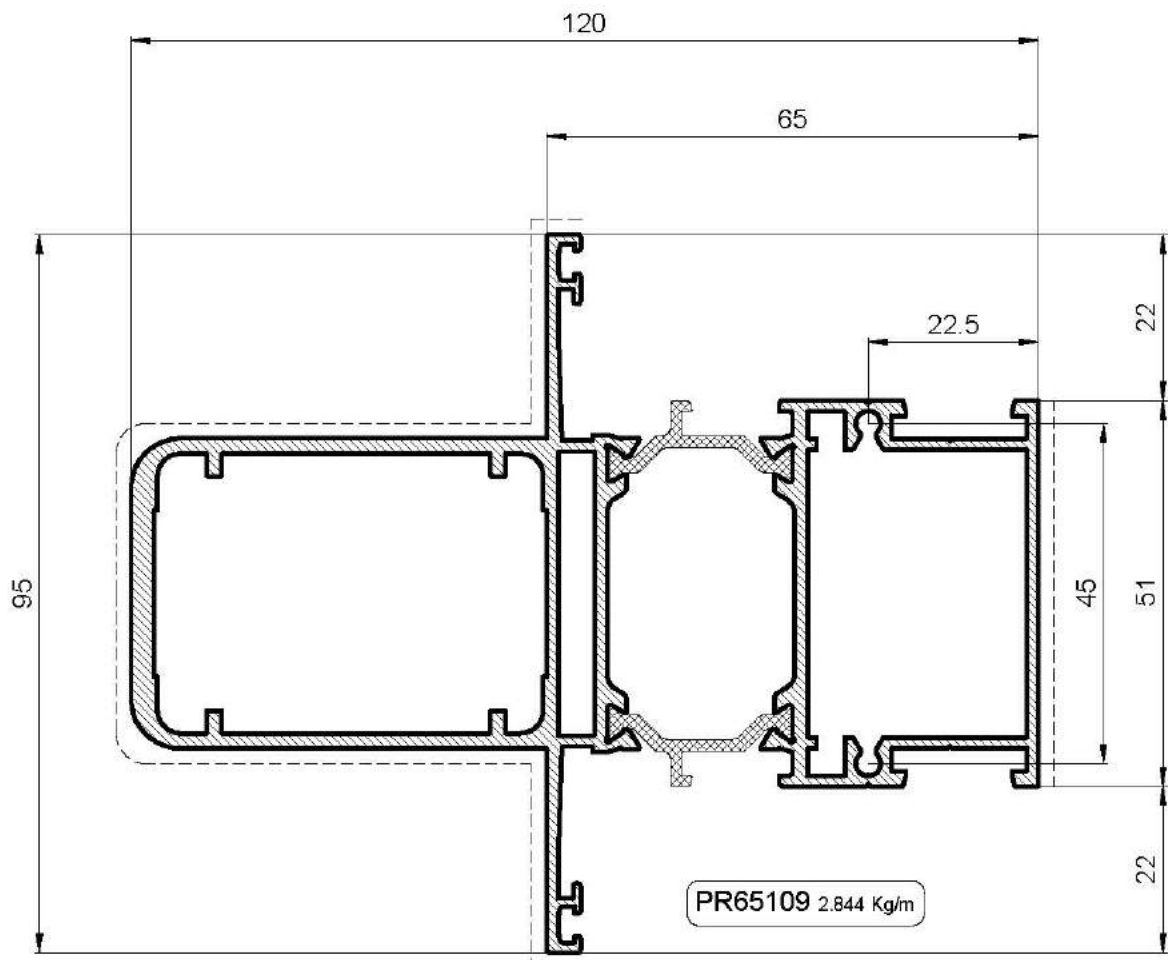


PR65129 1.332 Kg/m

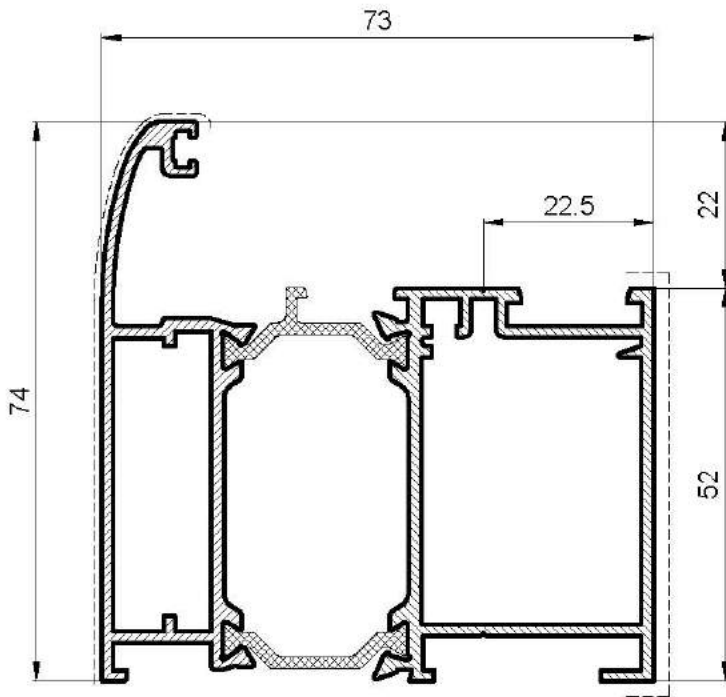


PR65128 1.978 Kg/m

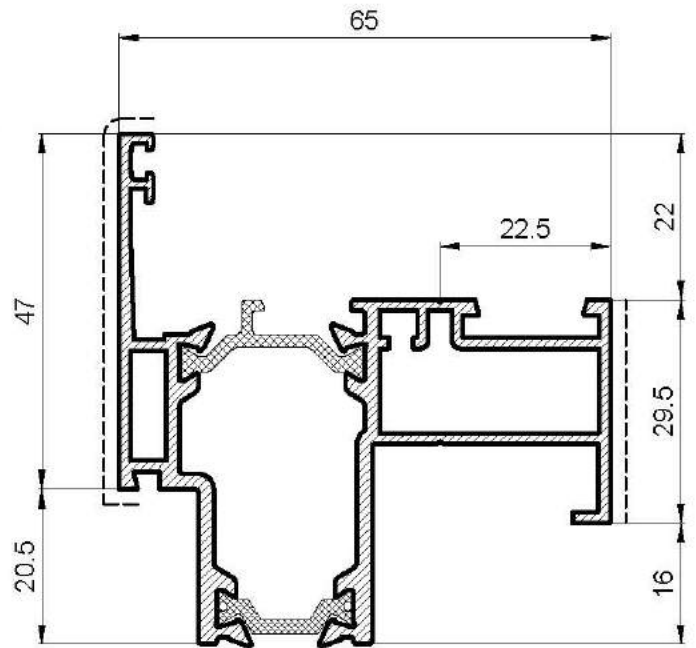
PROFILI OKVIRA


PROFILI OKVIRA


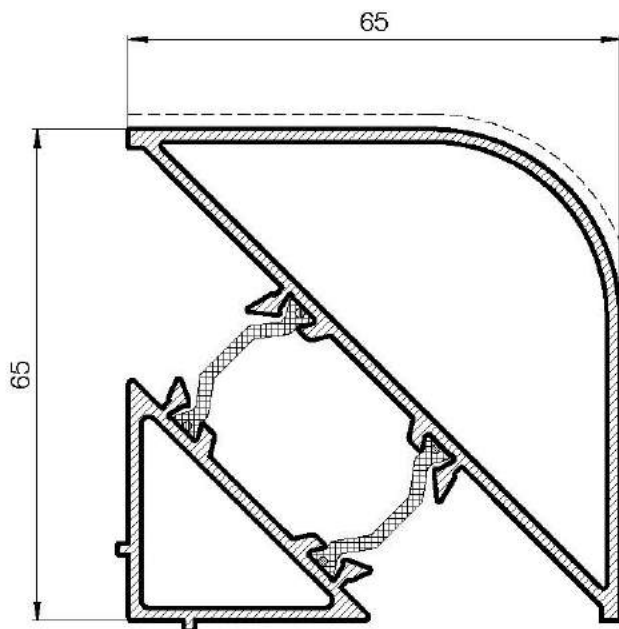
PROFILI OKVIRA



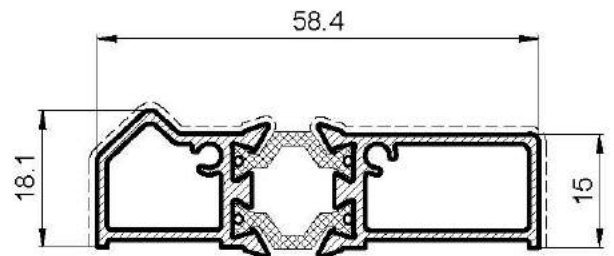
PR65131 1.852 Kg/m



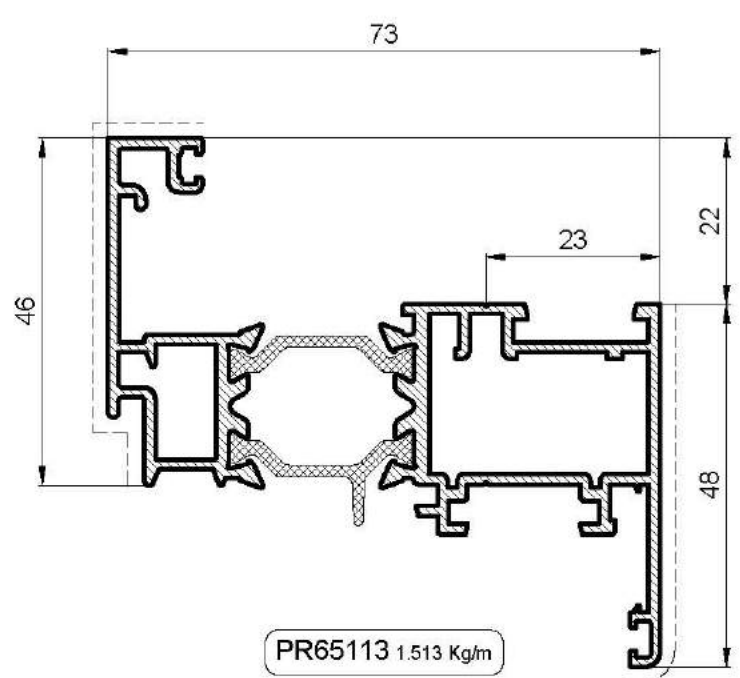
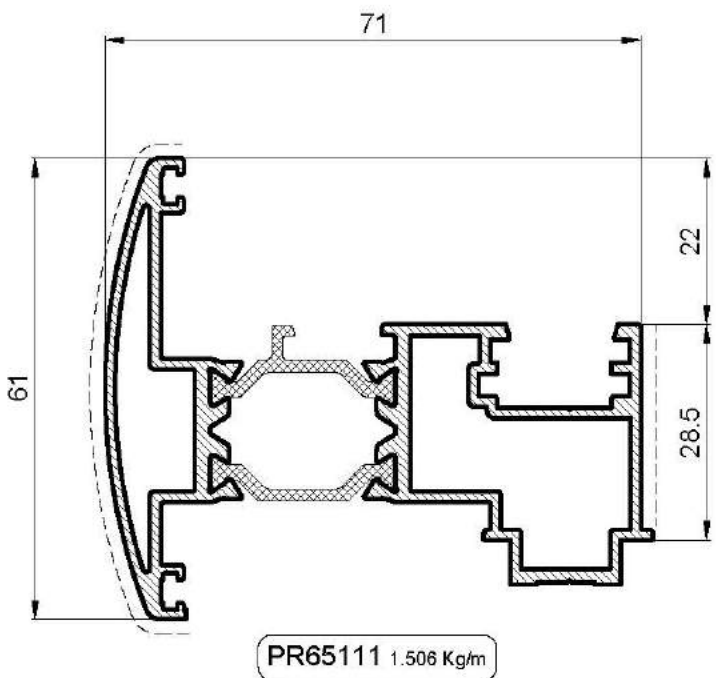
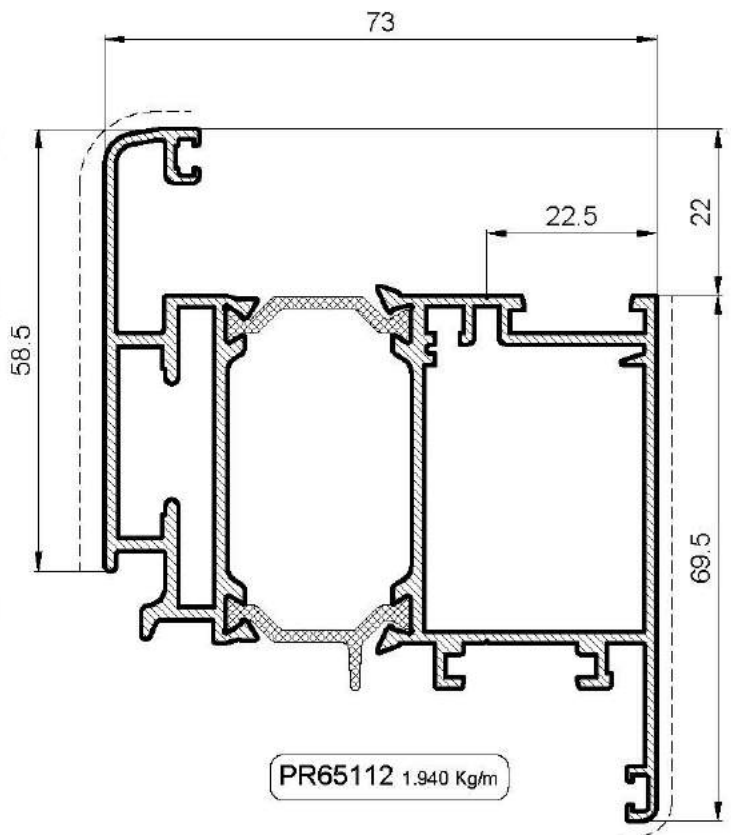
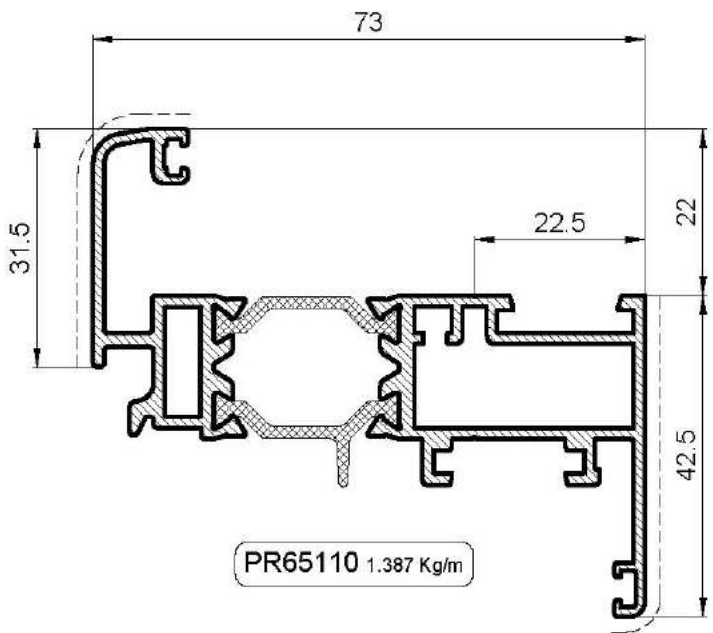
PR65200 1.509 Kg/m

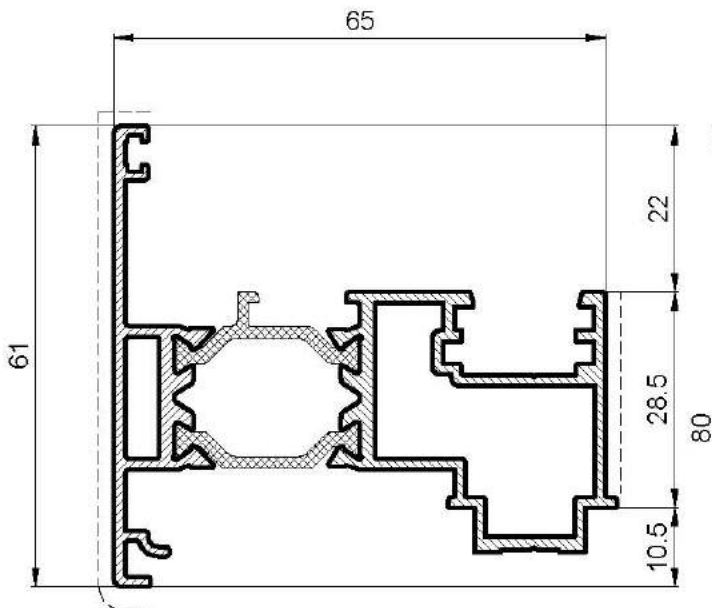
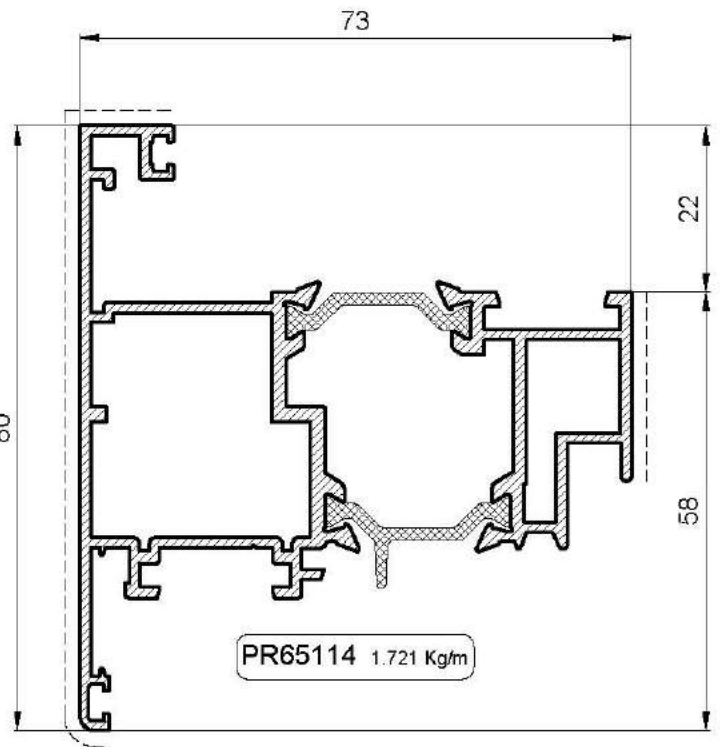
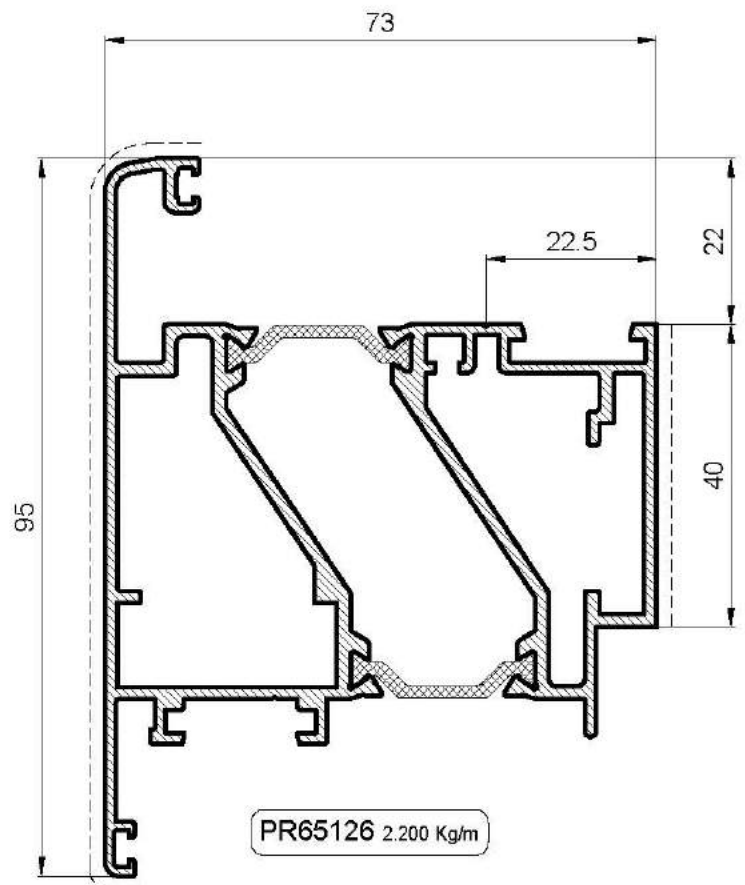


PR65157 1.724 Kg/m

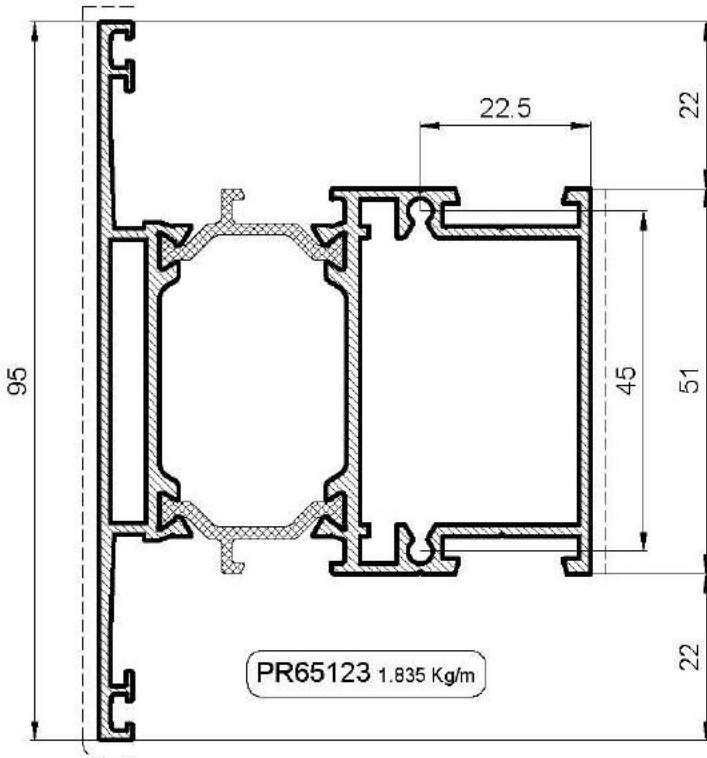
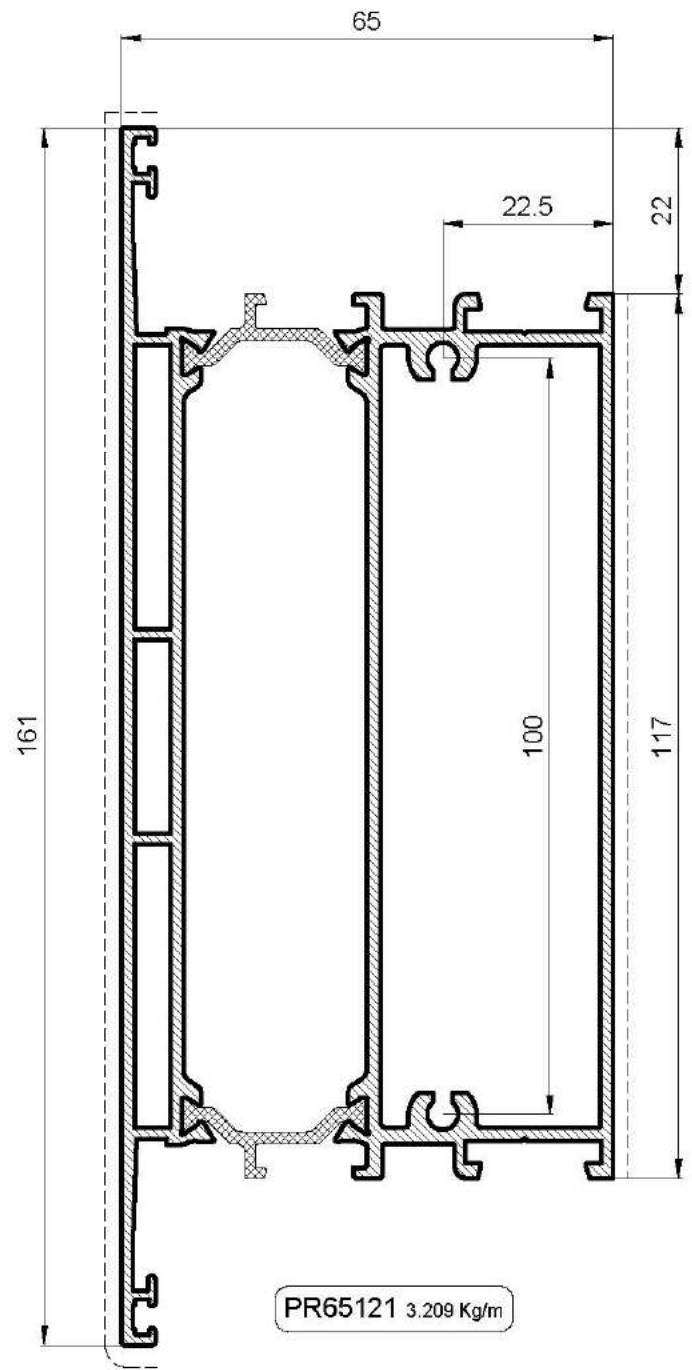
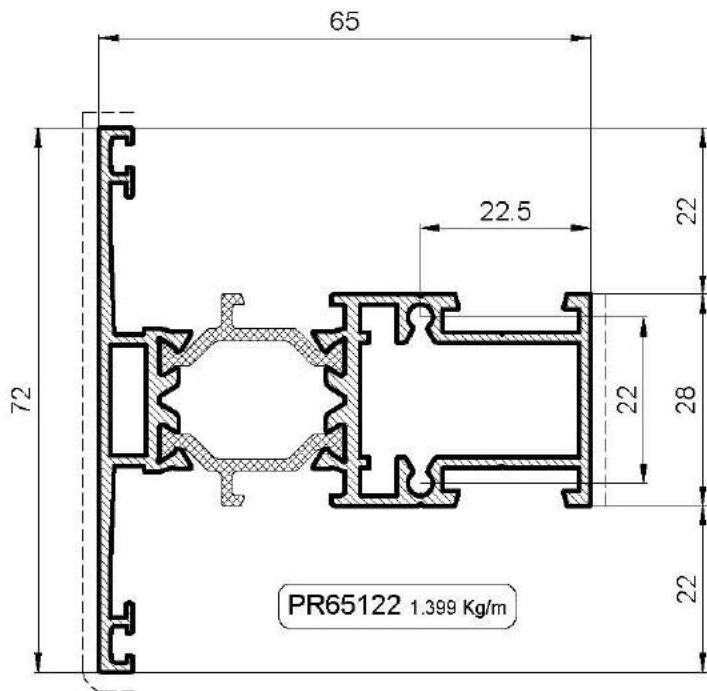


PR65141 0.771 Kg/m

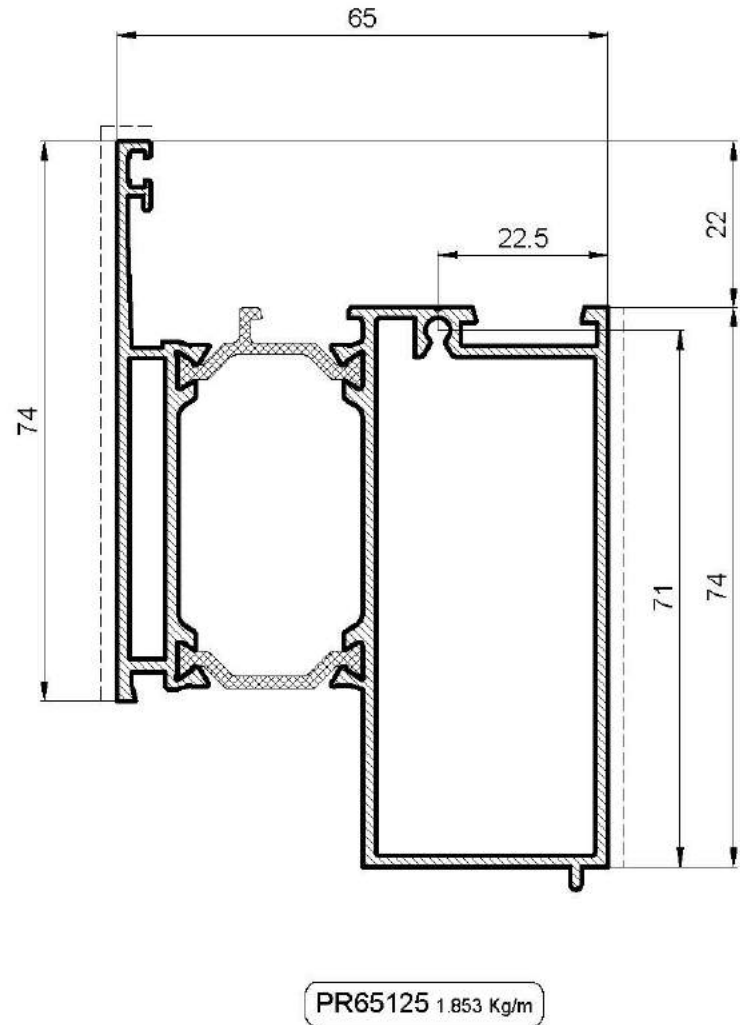
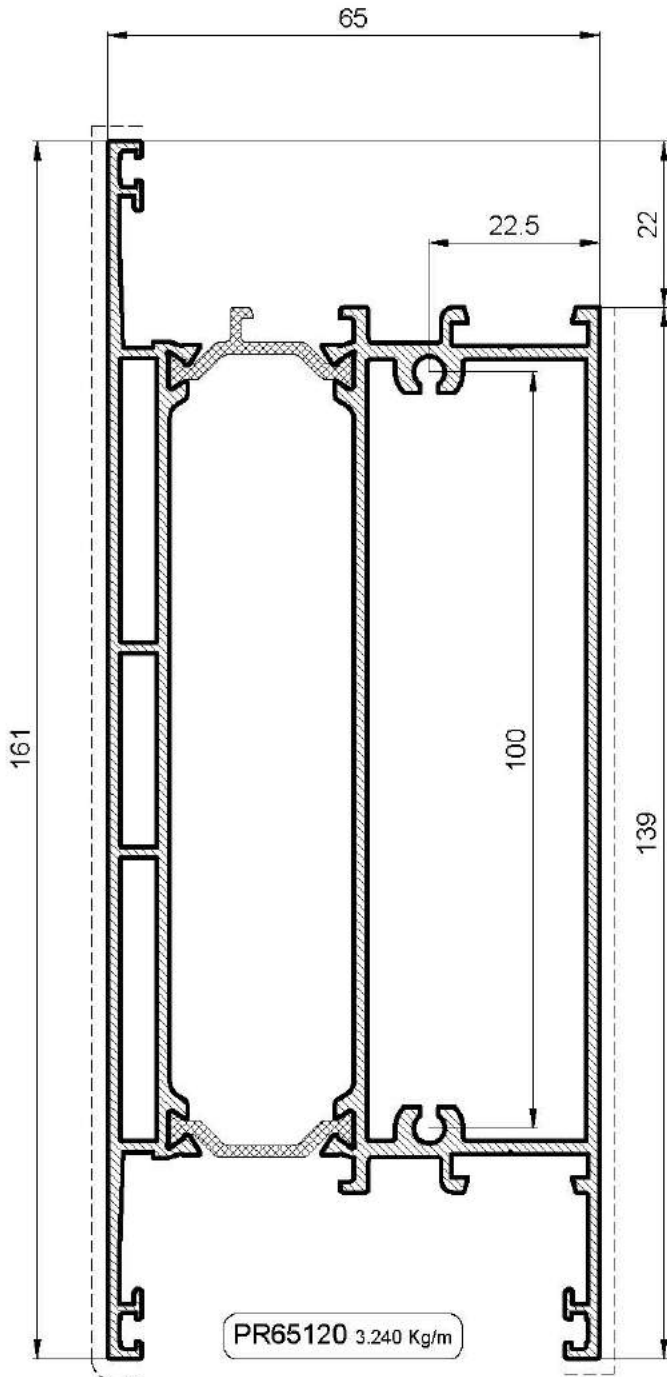
PROFILI KRILA


PROFILI KRILA

PR65130 1.404 Kg/m

PR65114 1.721 Kg/m

PR65126 2.200 Kg/m

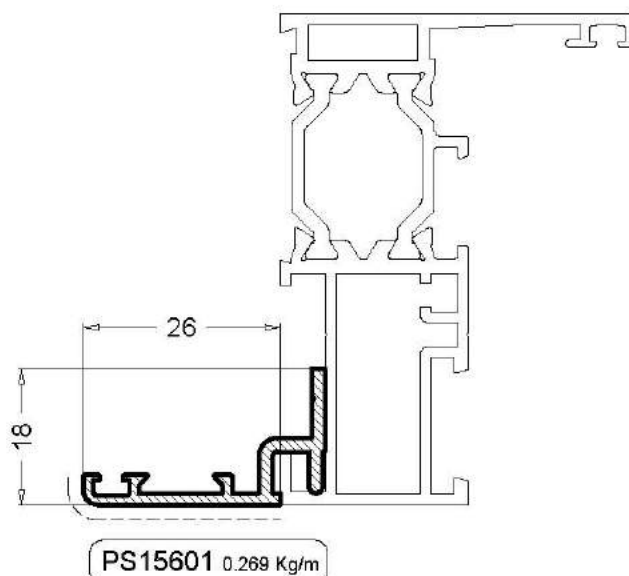
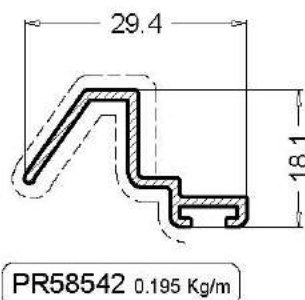
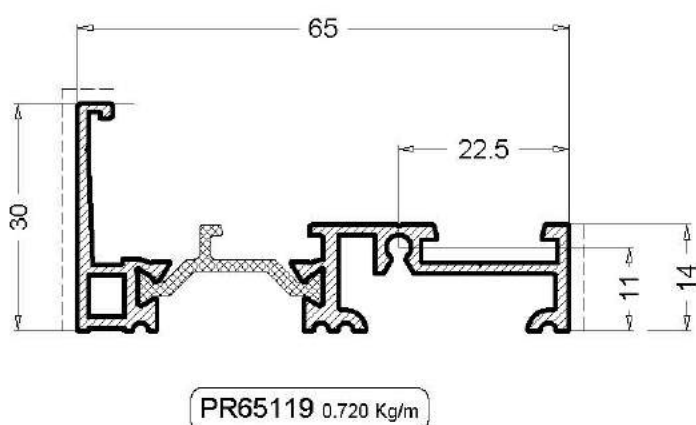
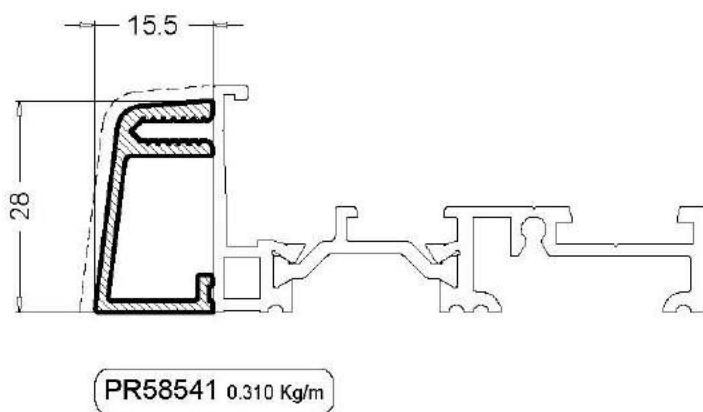
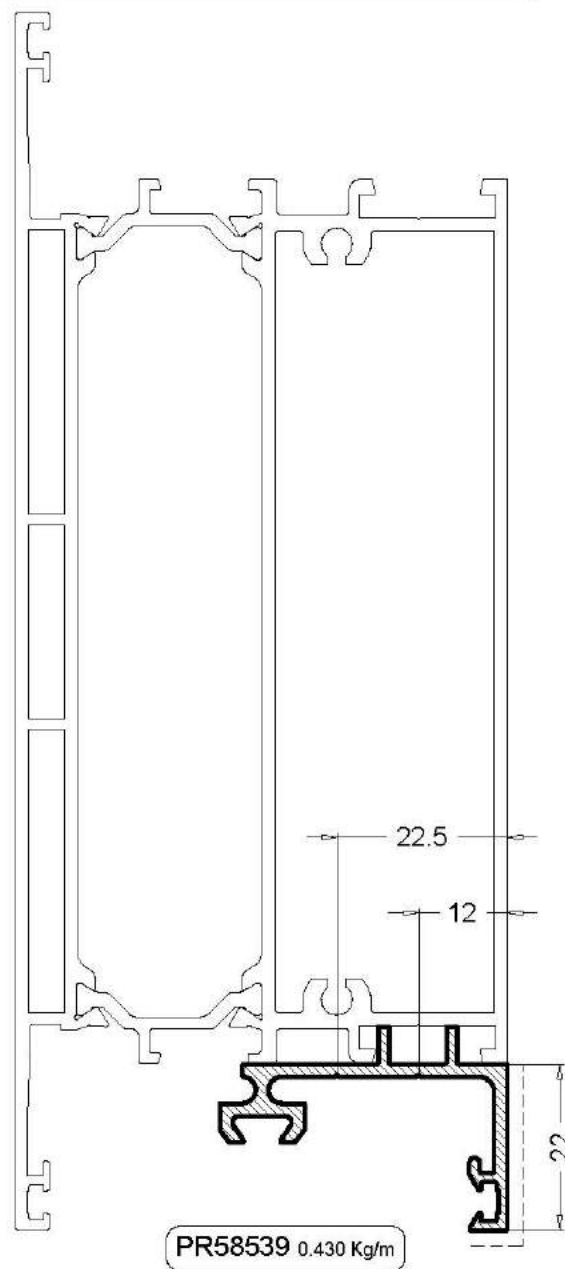
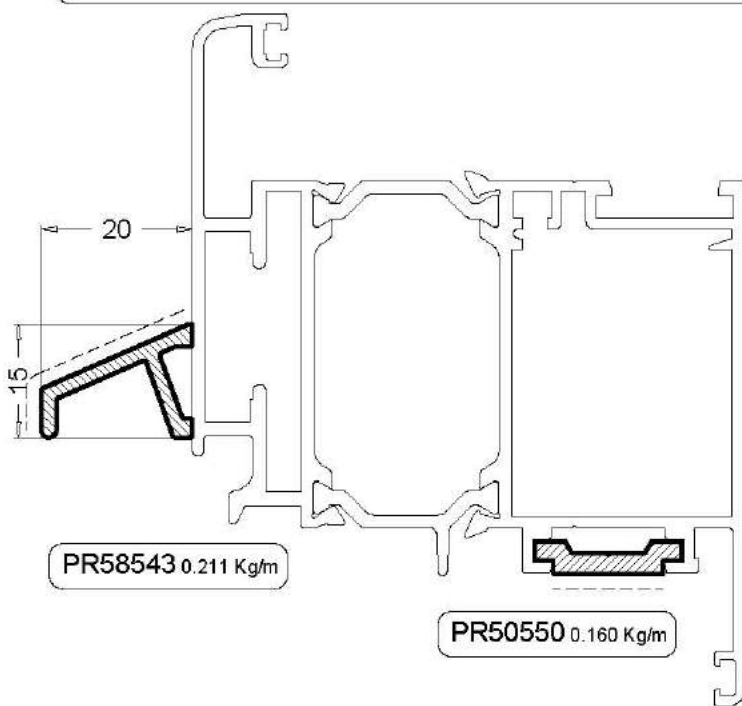
PROFILI VODORAVNICE

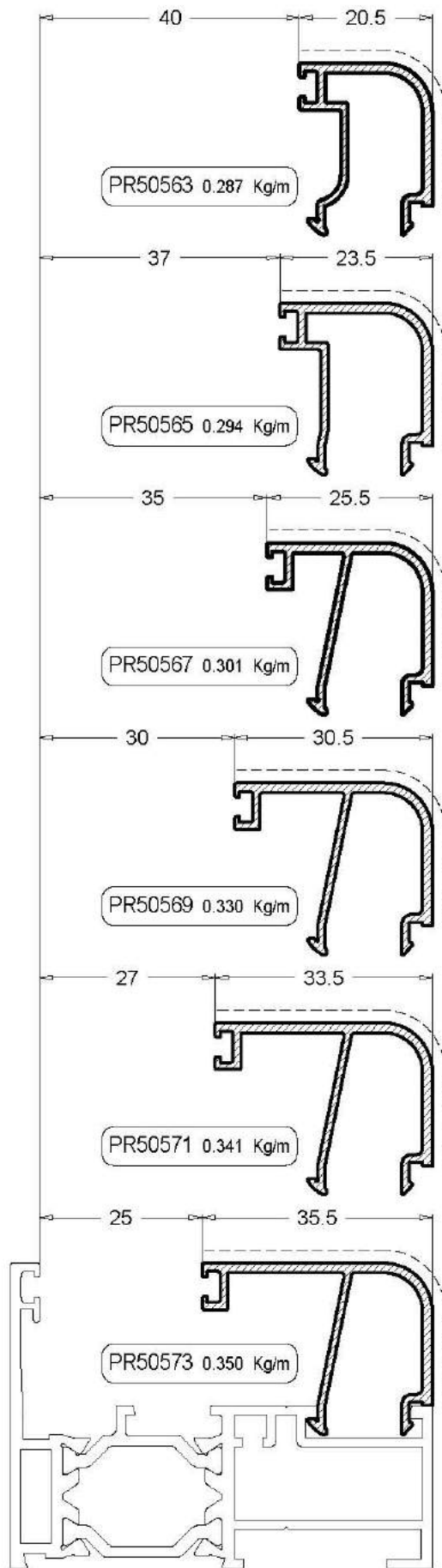
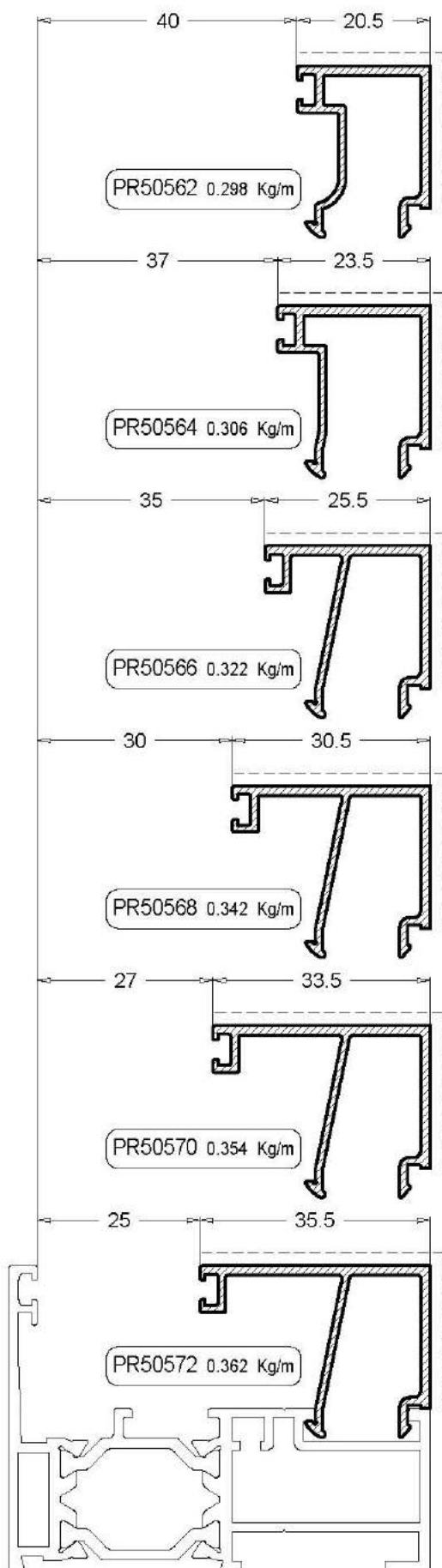


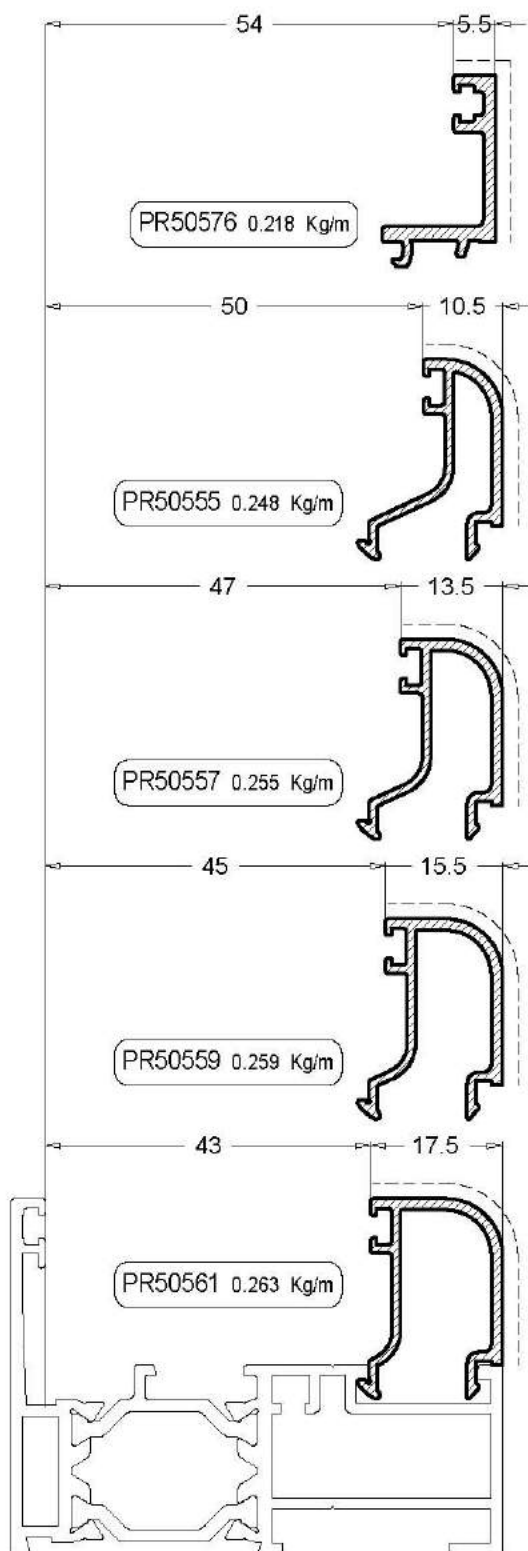
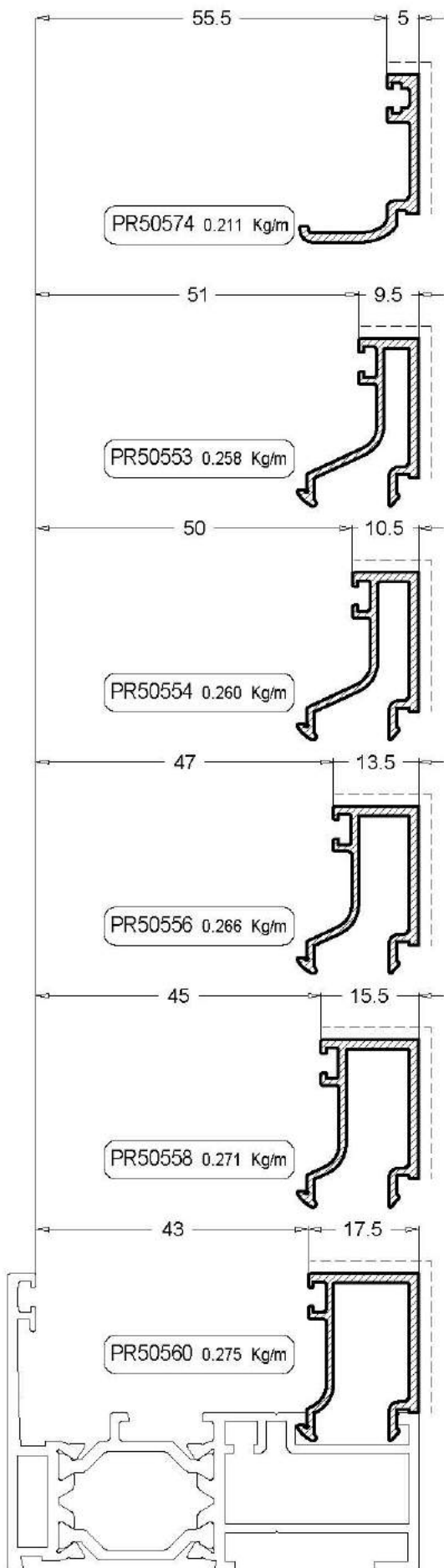
PROFILI PARAPETA

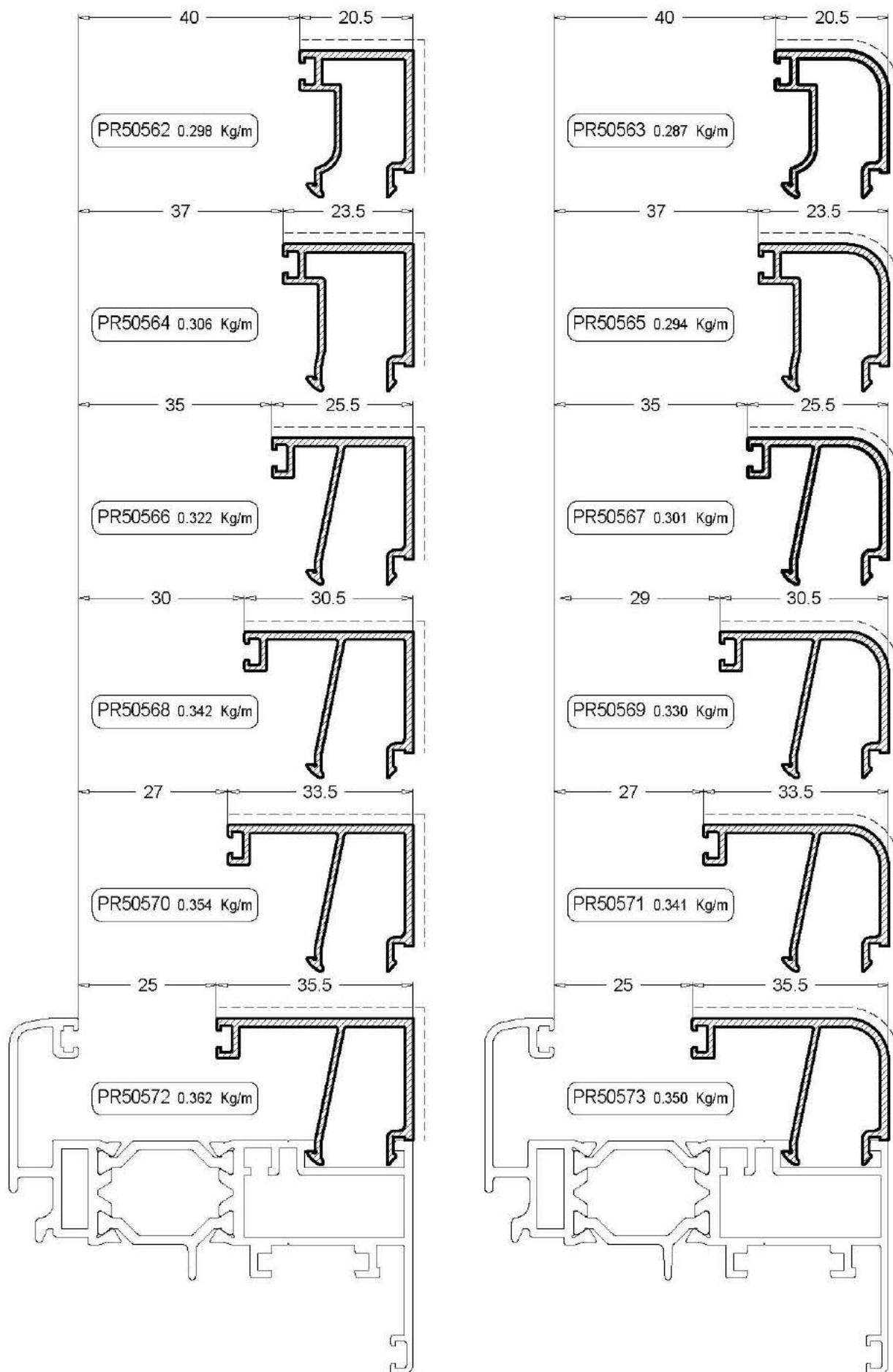


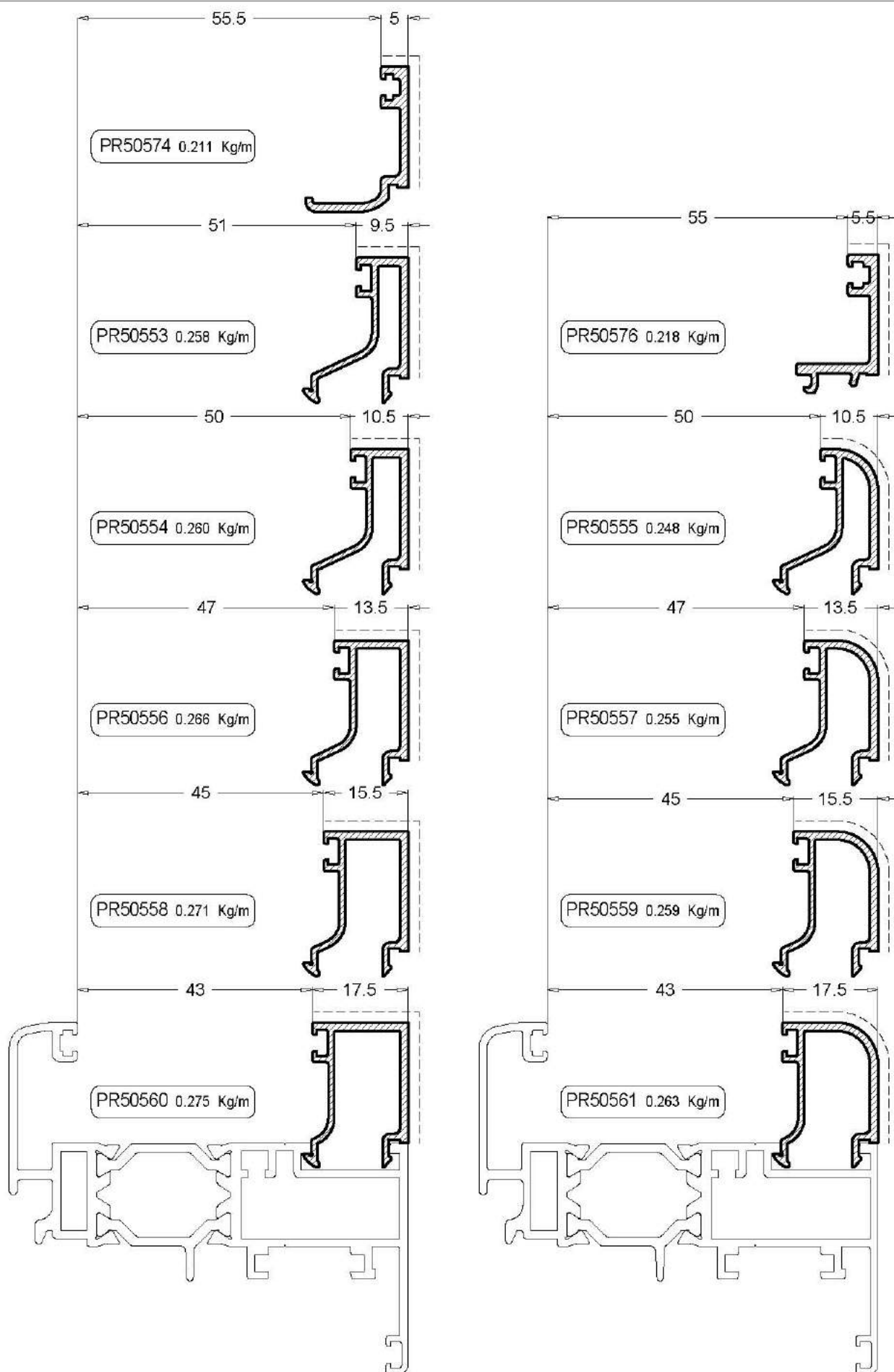
PROFILI RAZNI



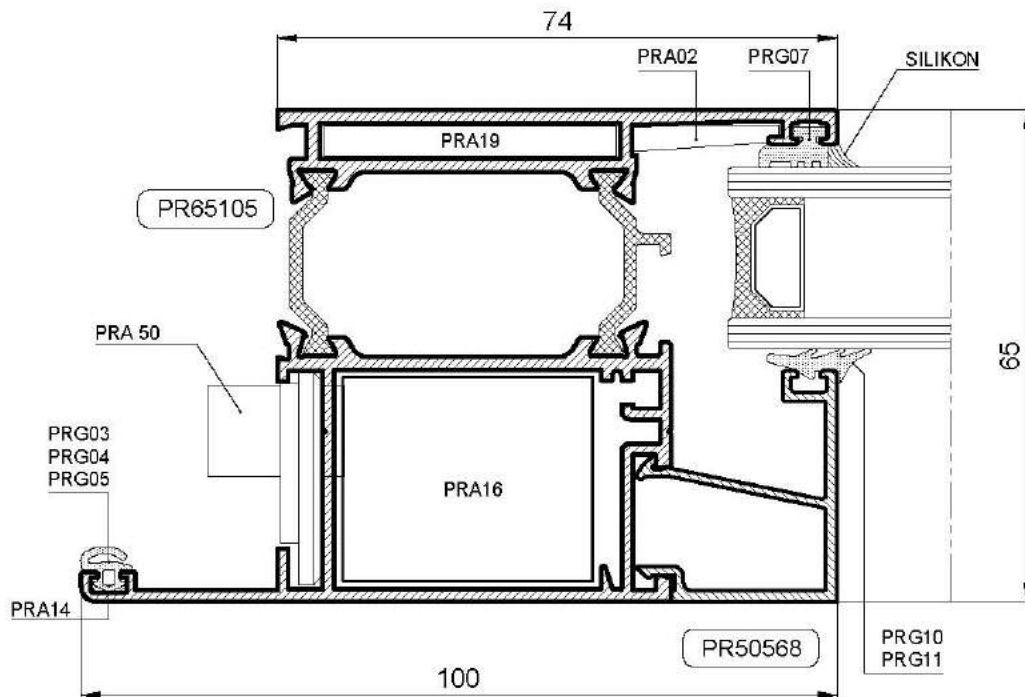
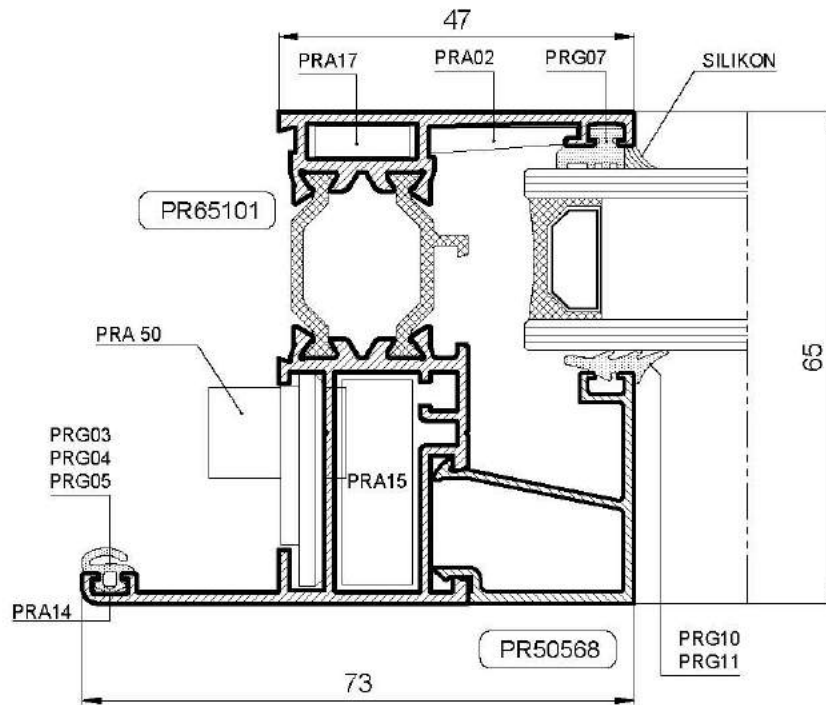
PROFILI LAJSNE


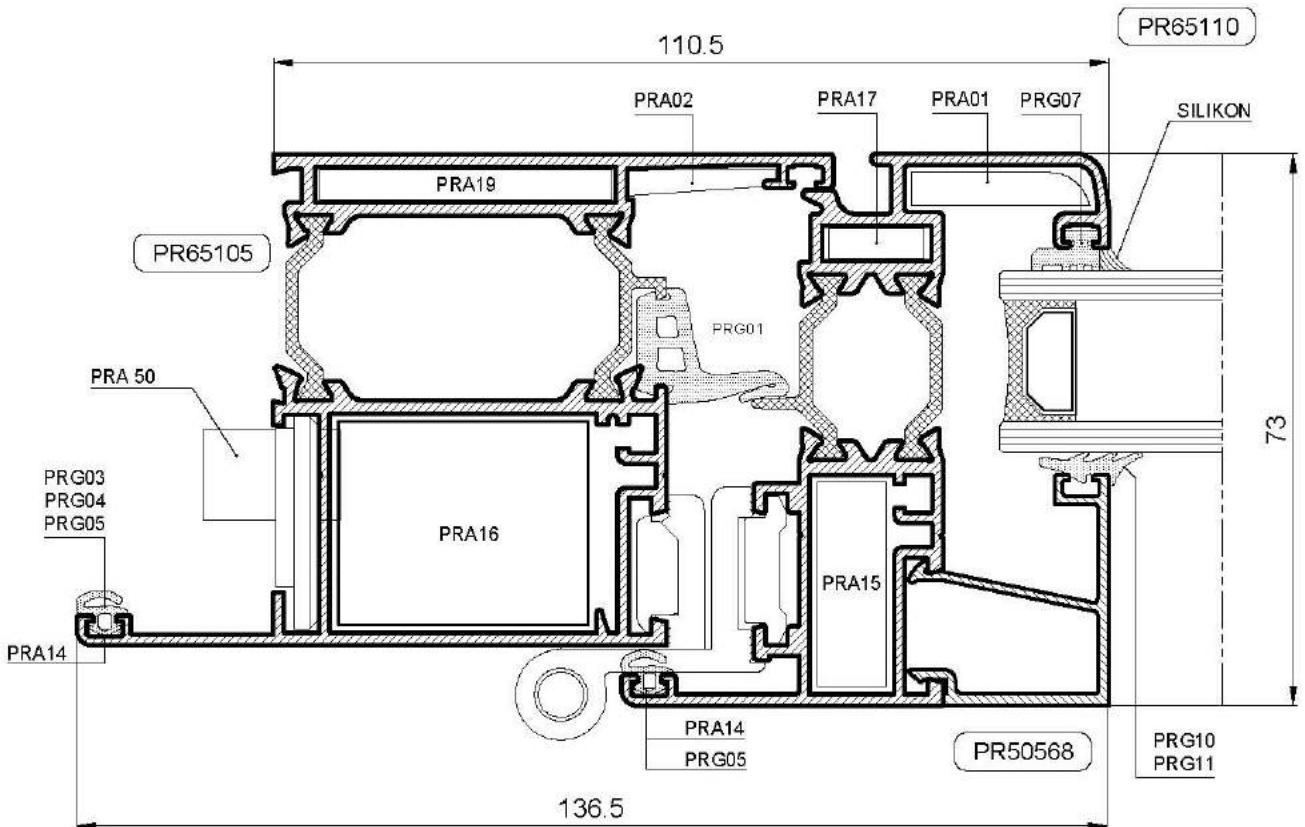
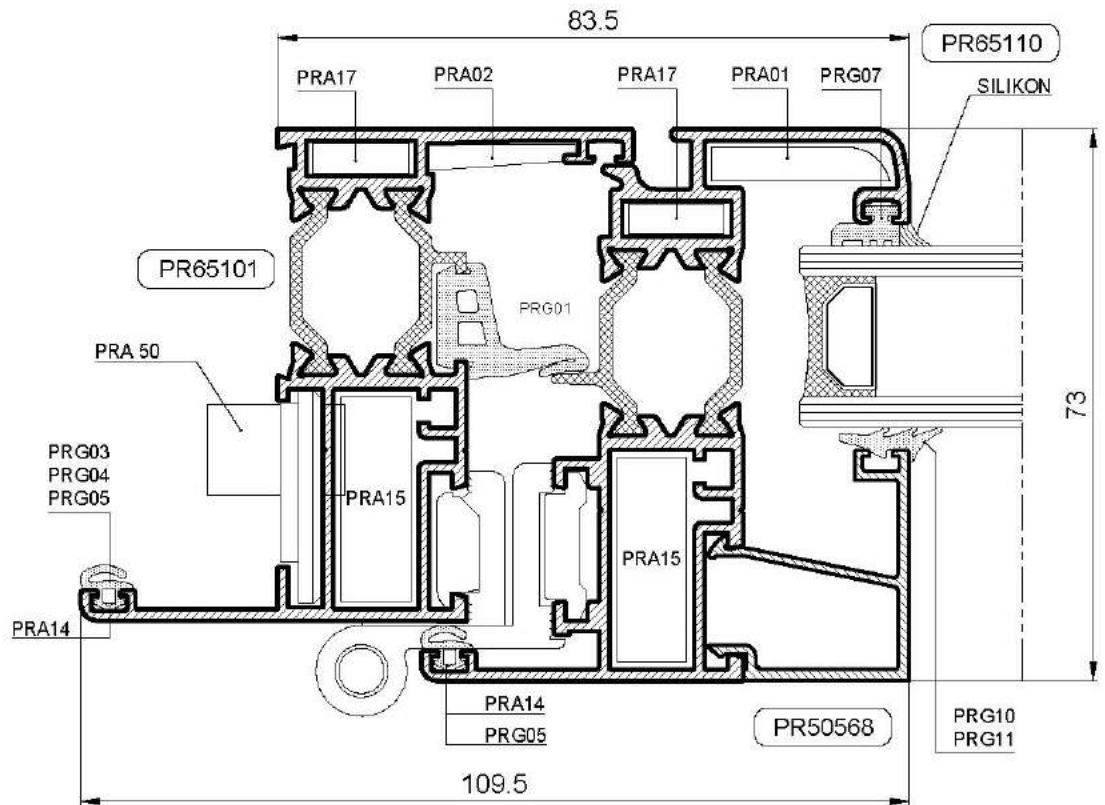
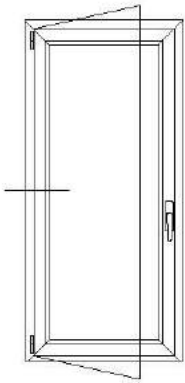
PROFILI LAJSNE


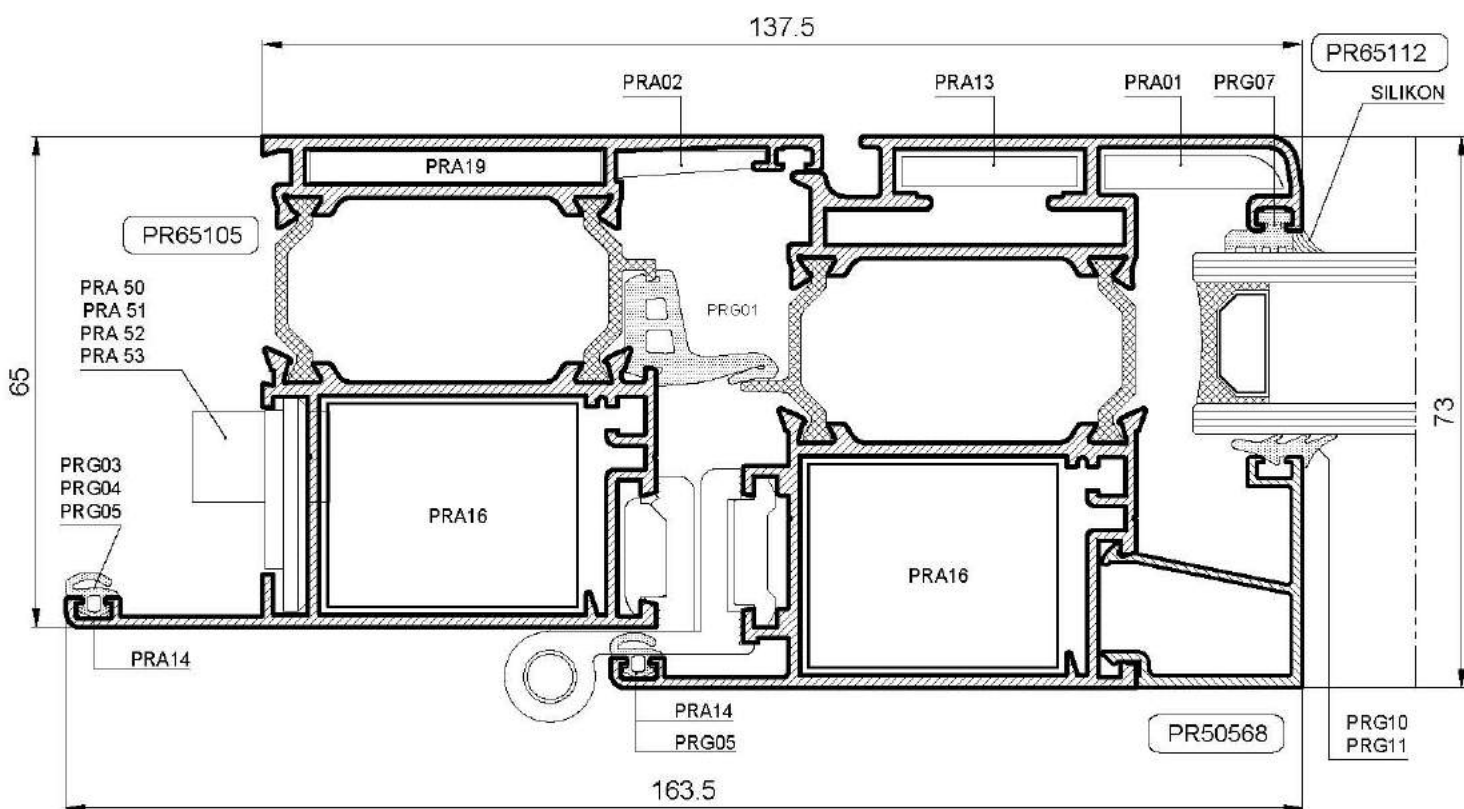
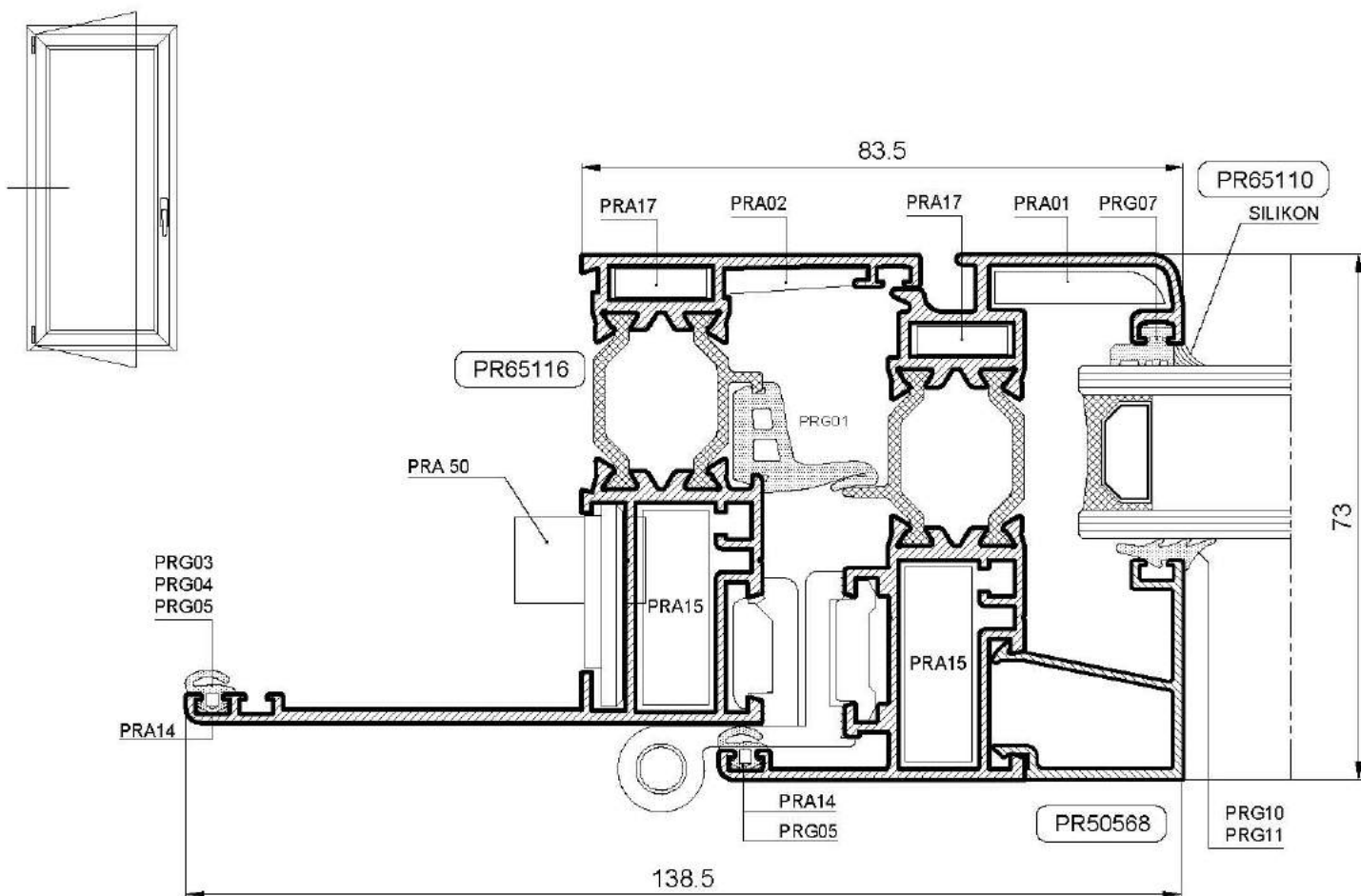
PROFILI LAJSNE


PROFILI LAJSNE


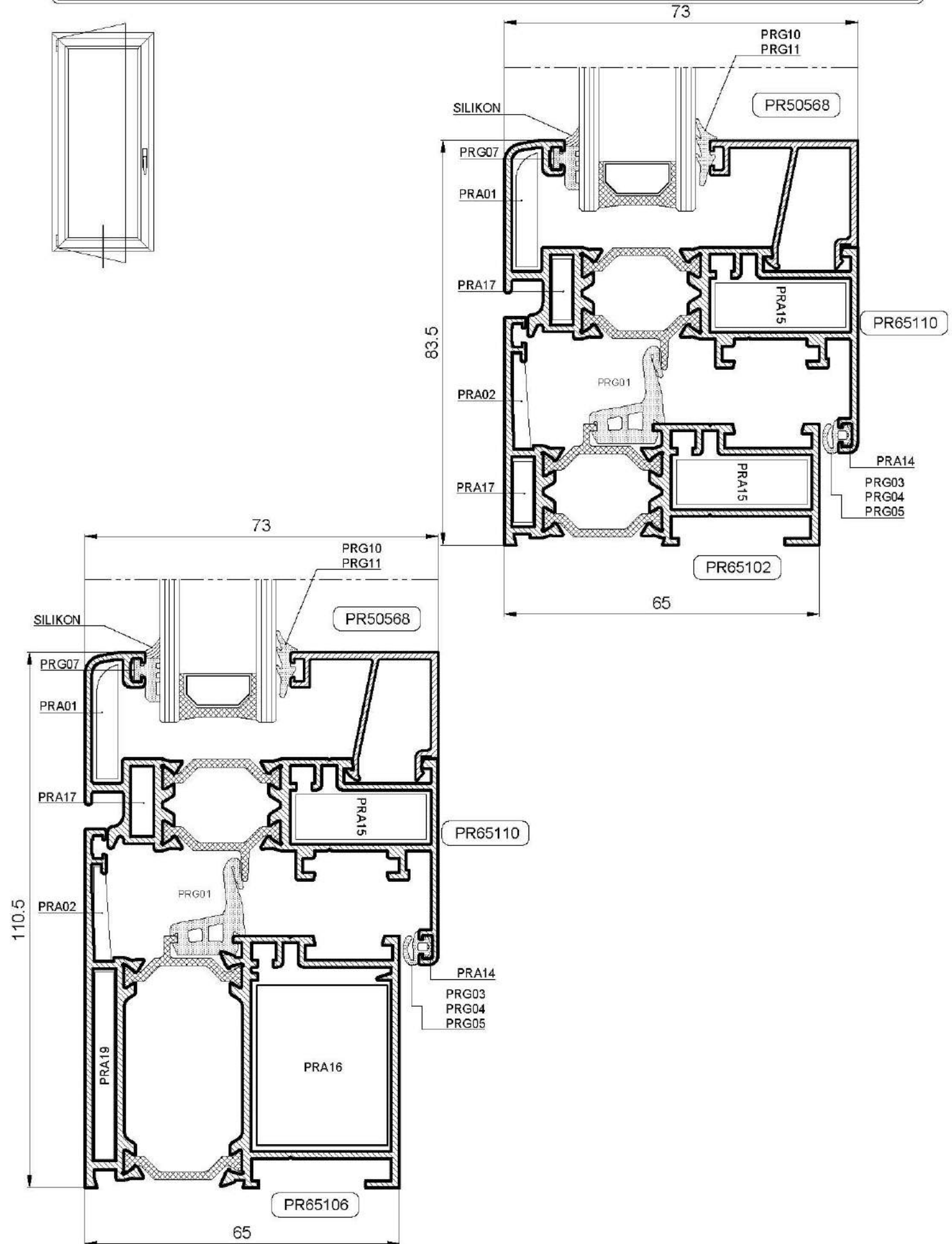
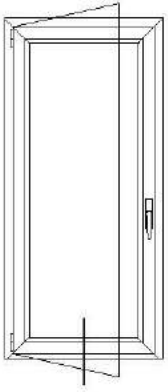
PRESJECI-Fiksni otvori



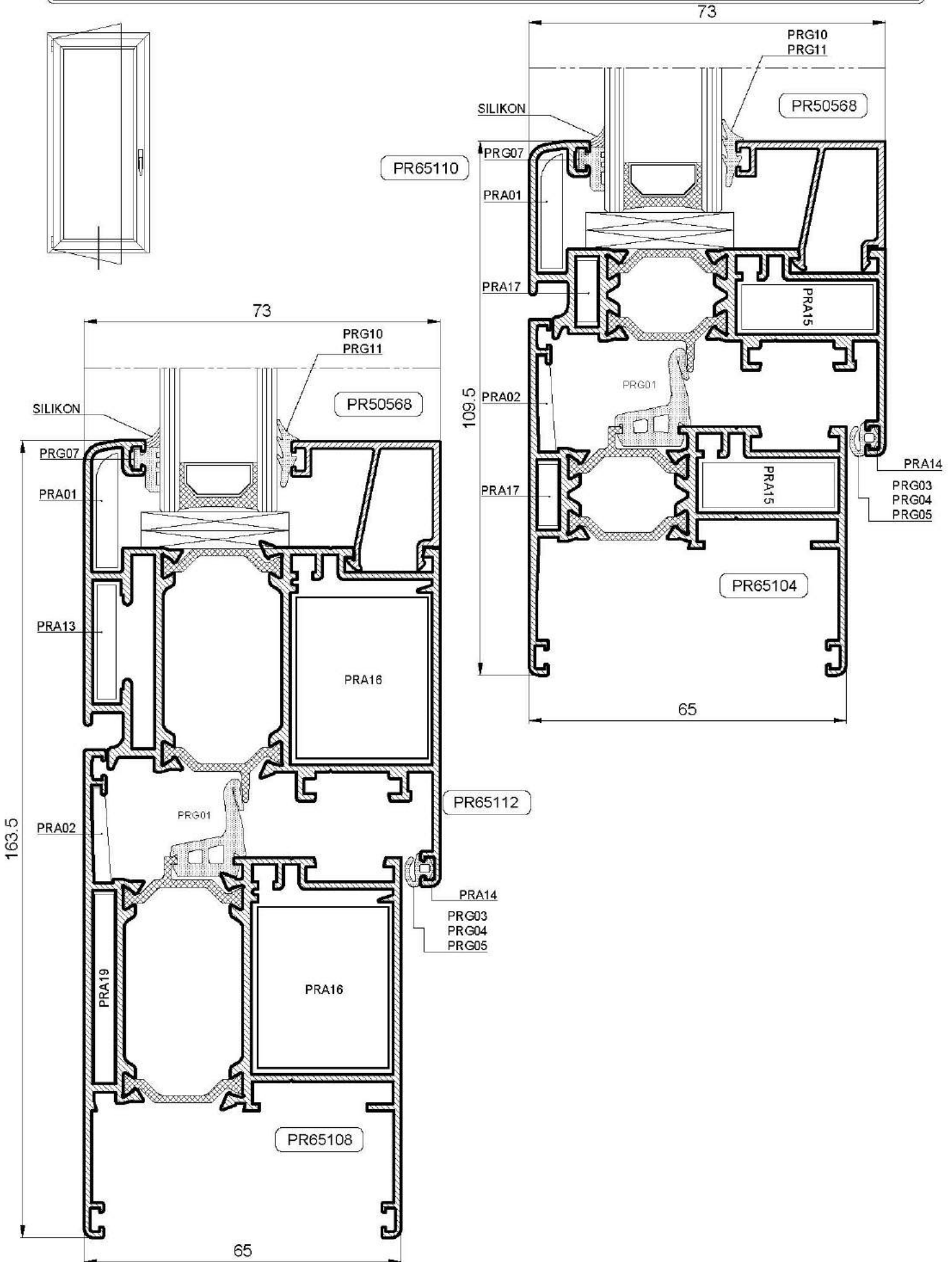
PRESJECI-Prozor s jednim krilom


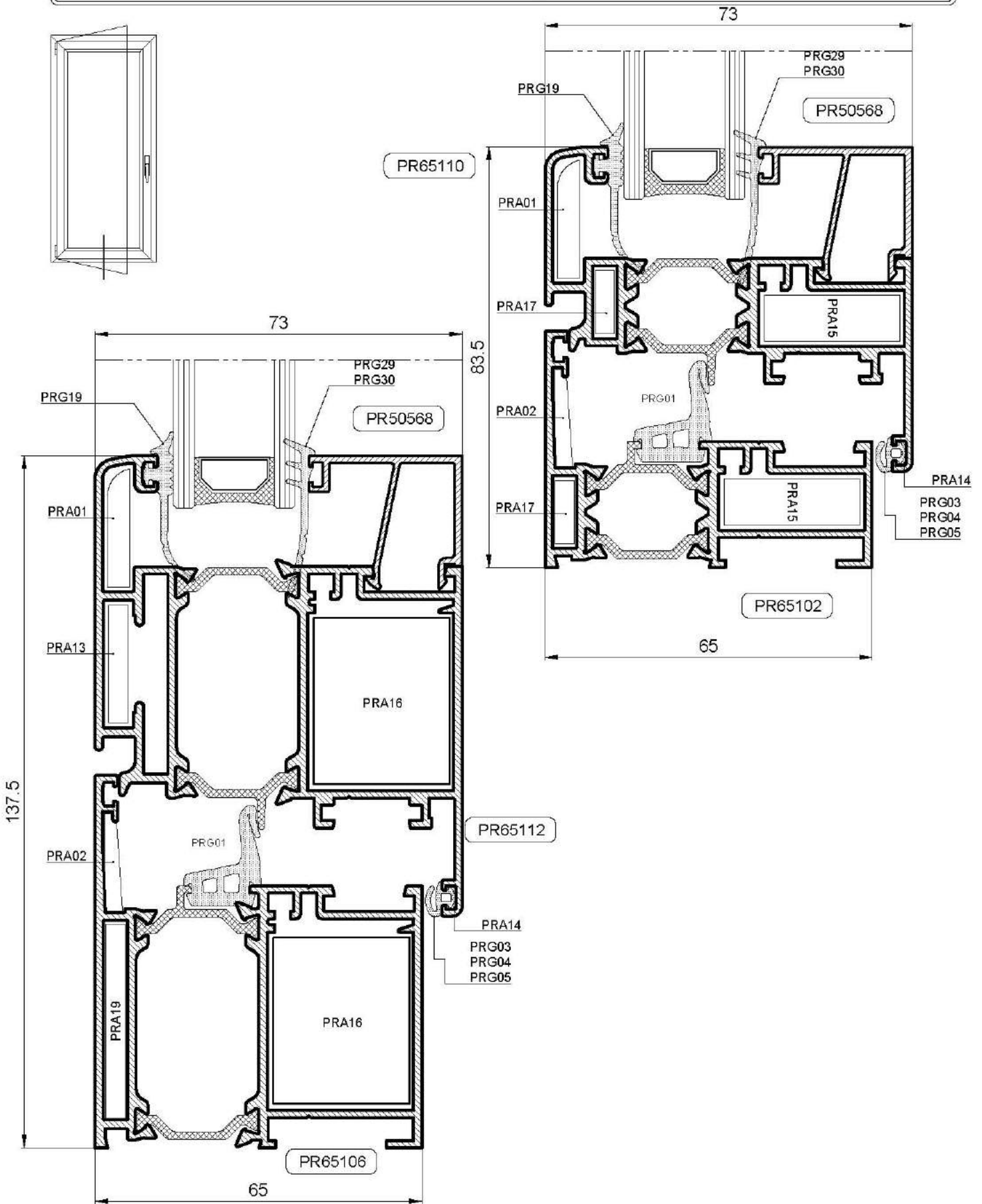
PRESJECI-Prozor s jednim krilom


PRESJECI-Prozor s jednim krilom

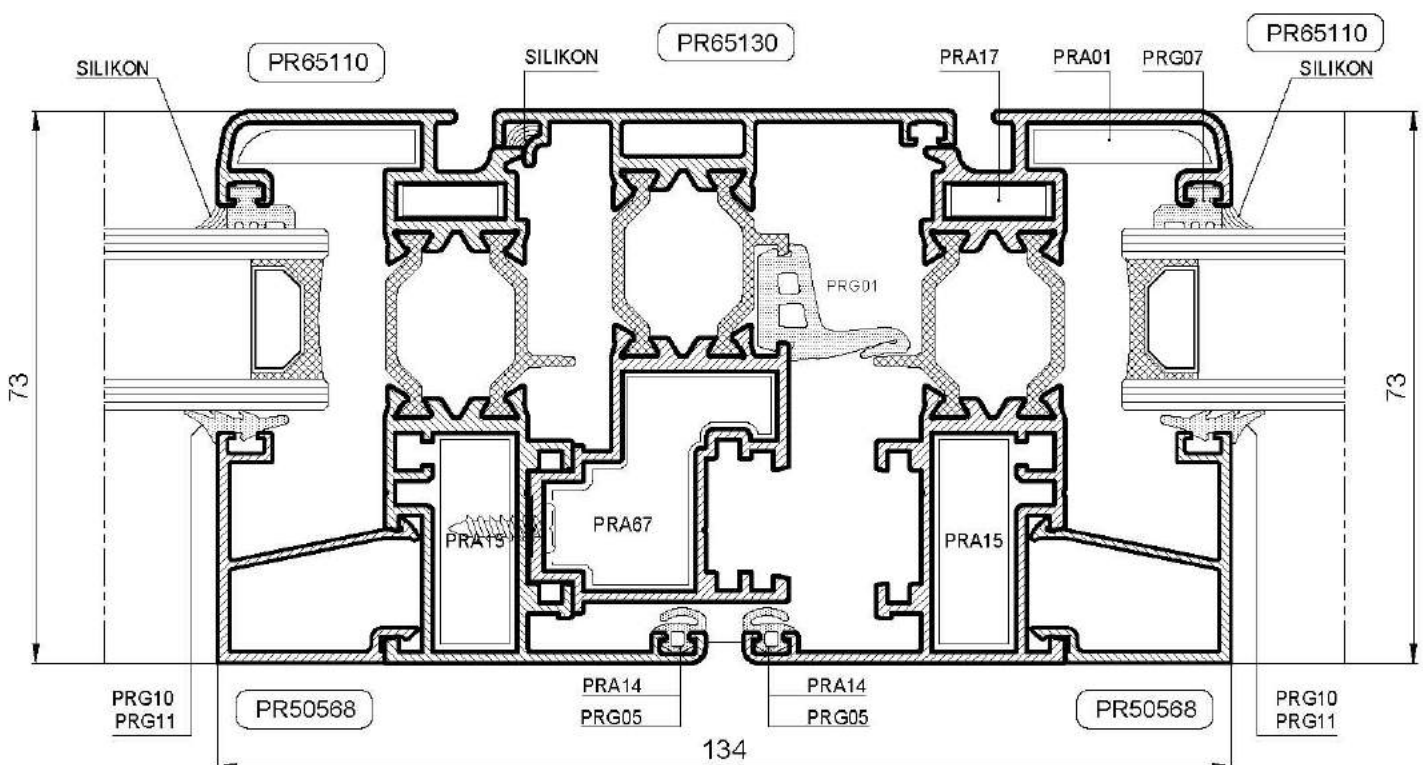
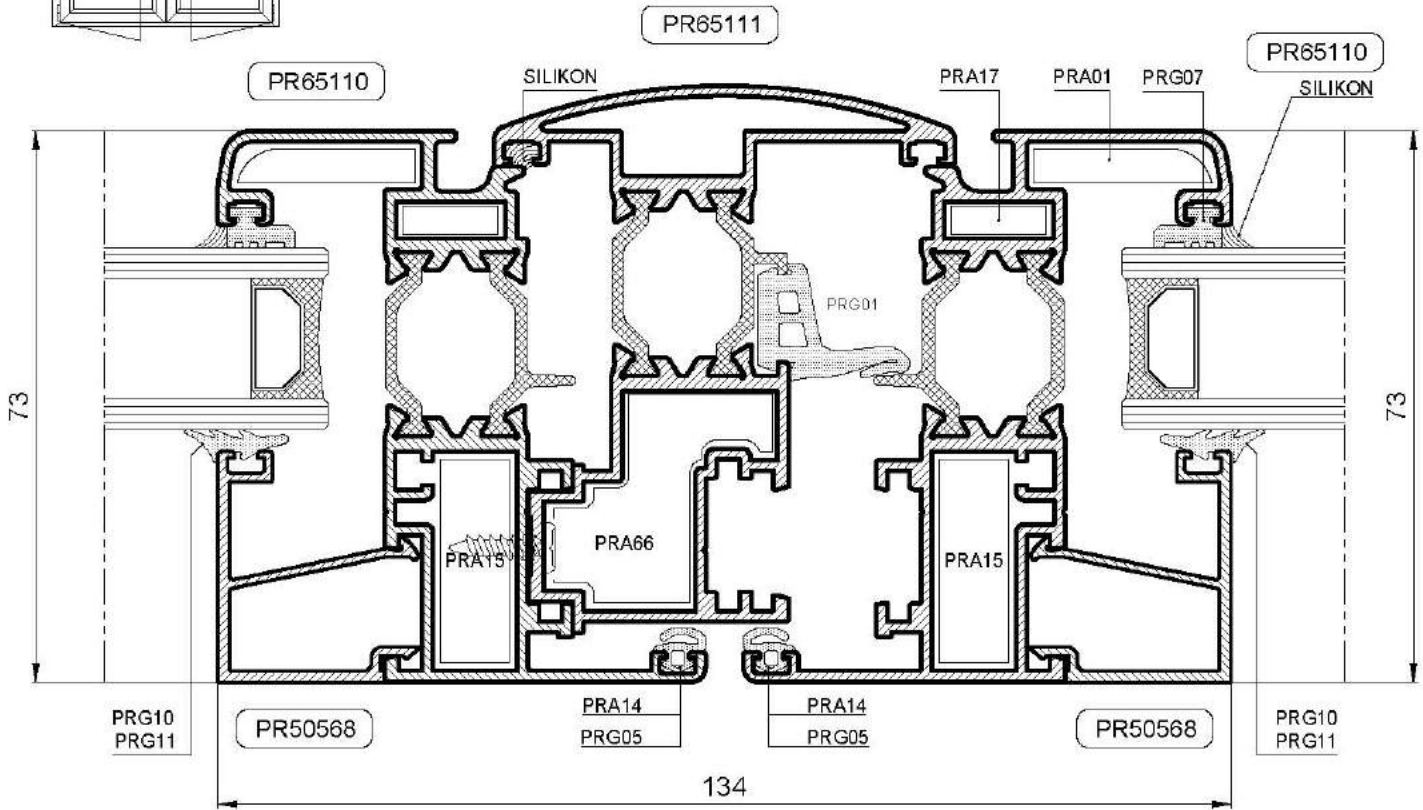
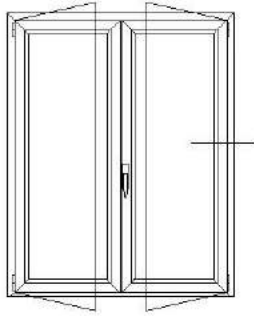


PRESJECI-Prozor s jednim krilom

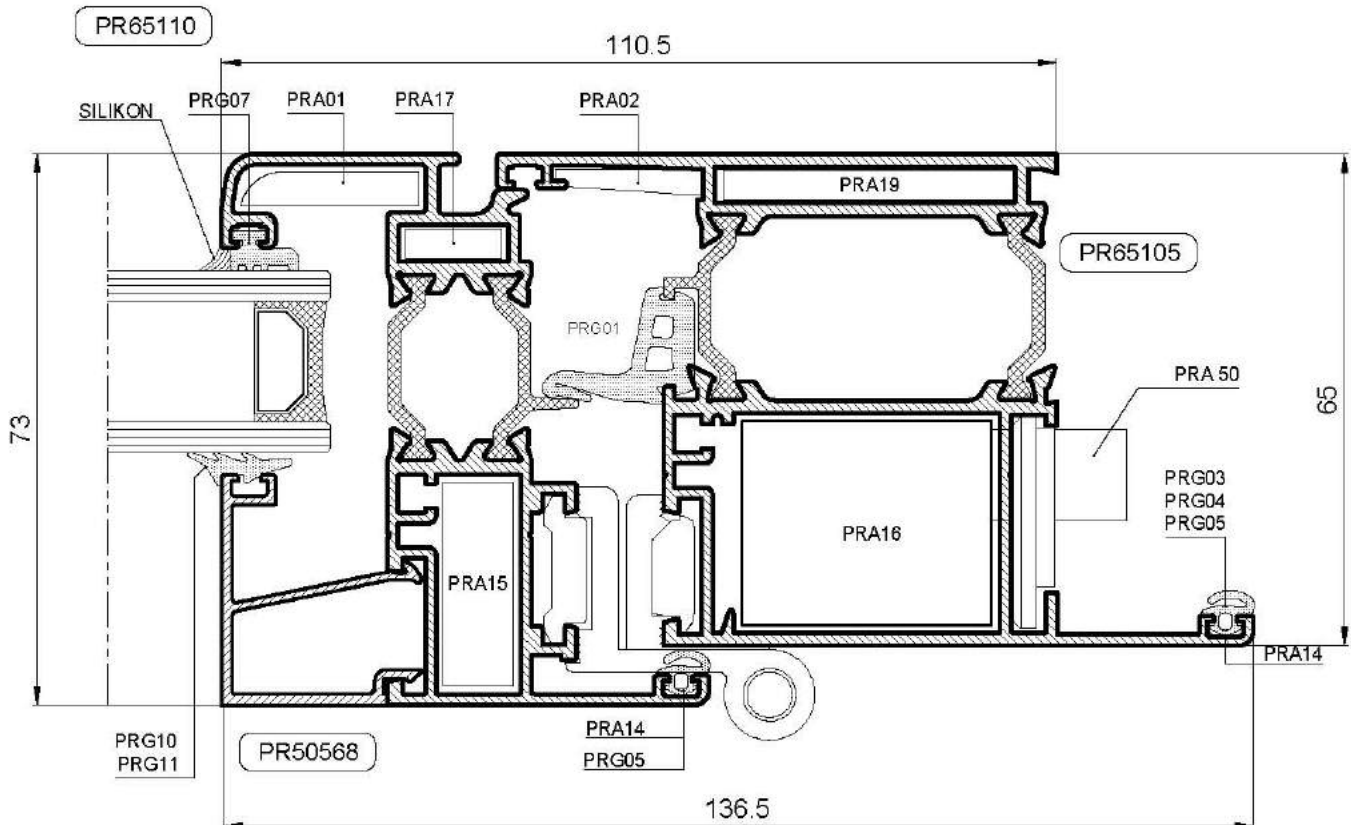
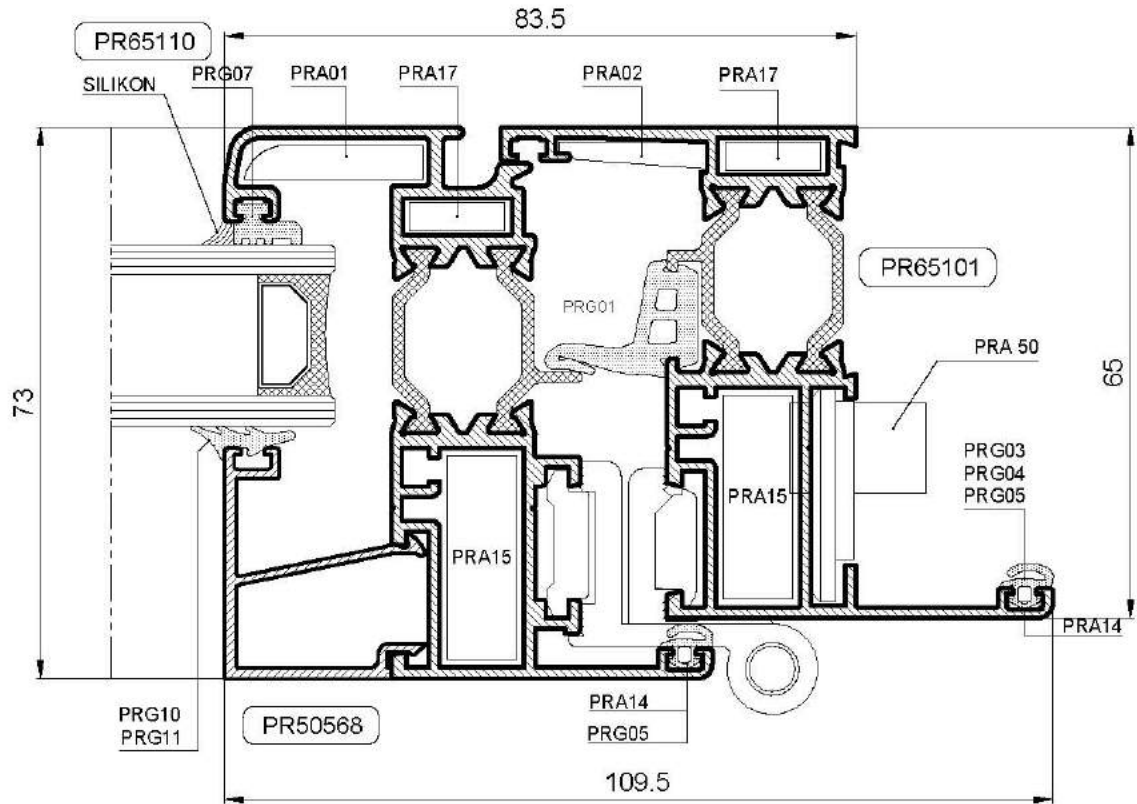
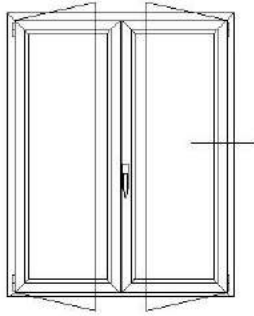


PRESJECI-Prozor s jednim krilom


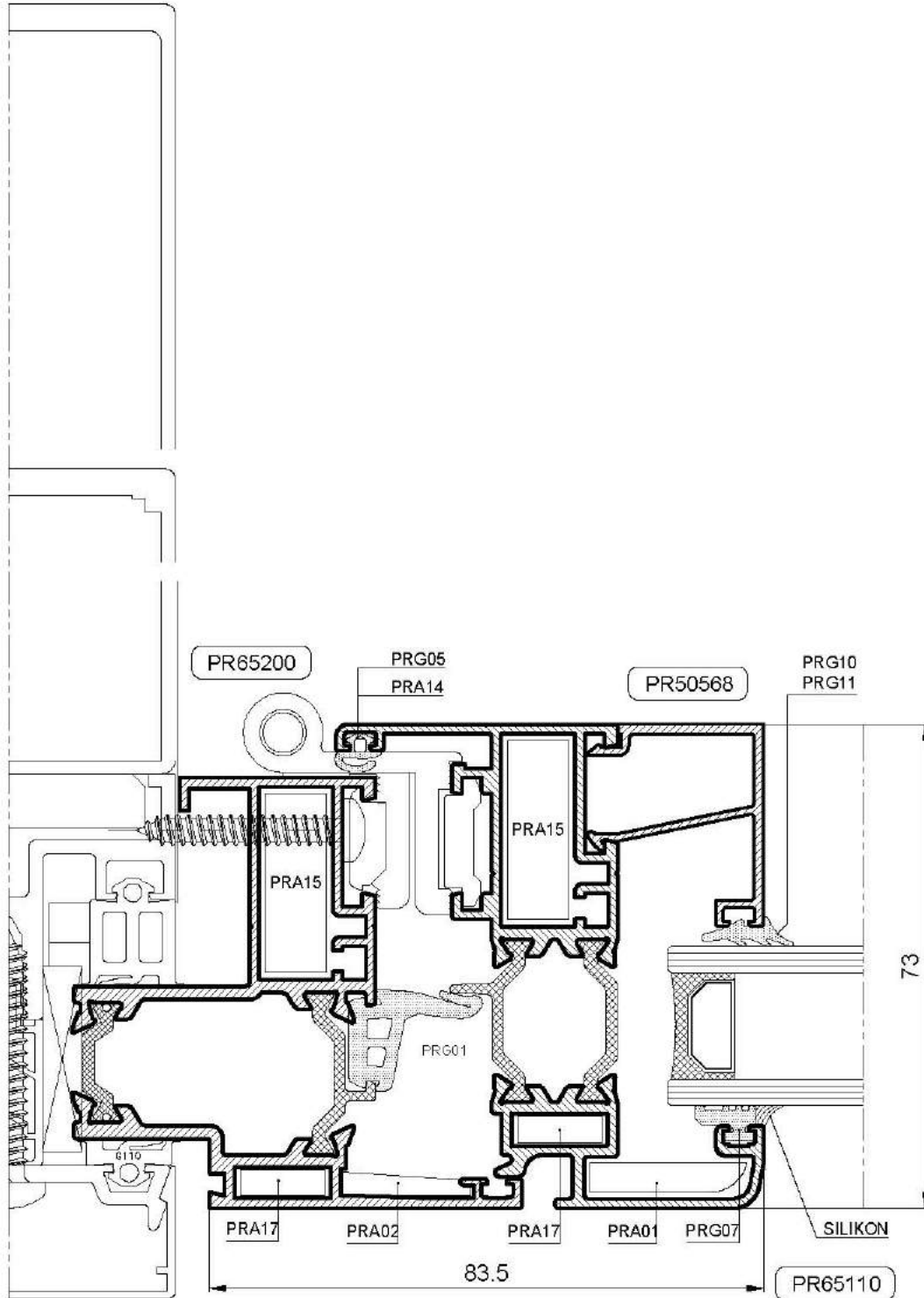
PRESJECI-Prozor sa 2 krila



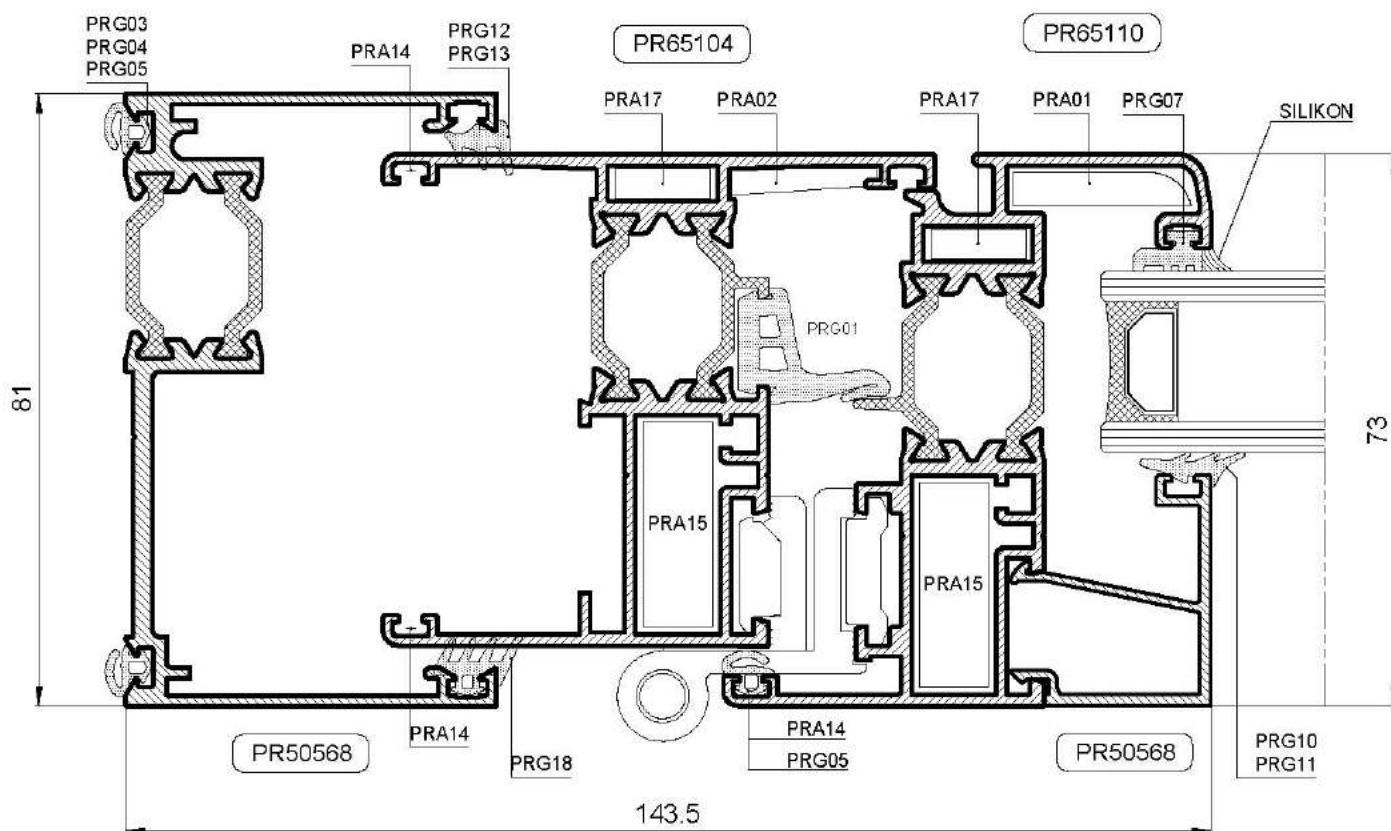
PRESJECI-Prozor sa 2 krila



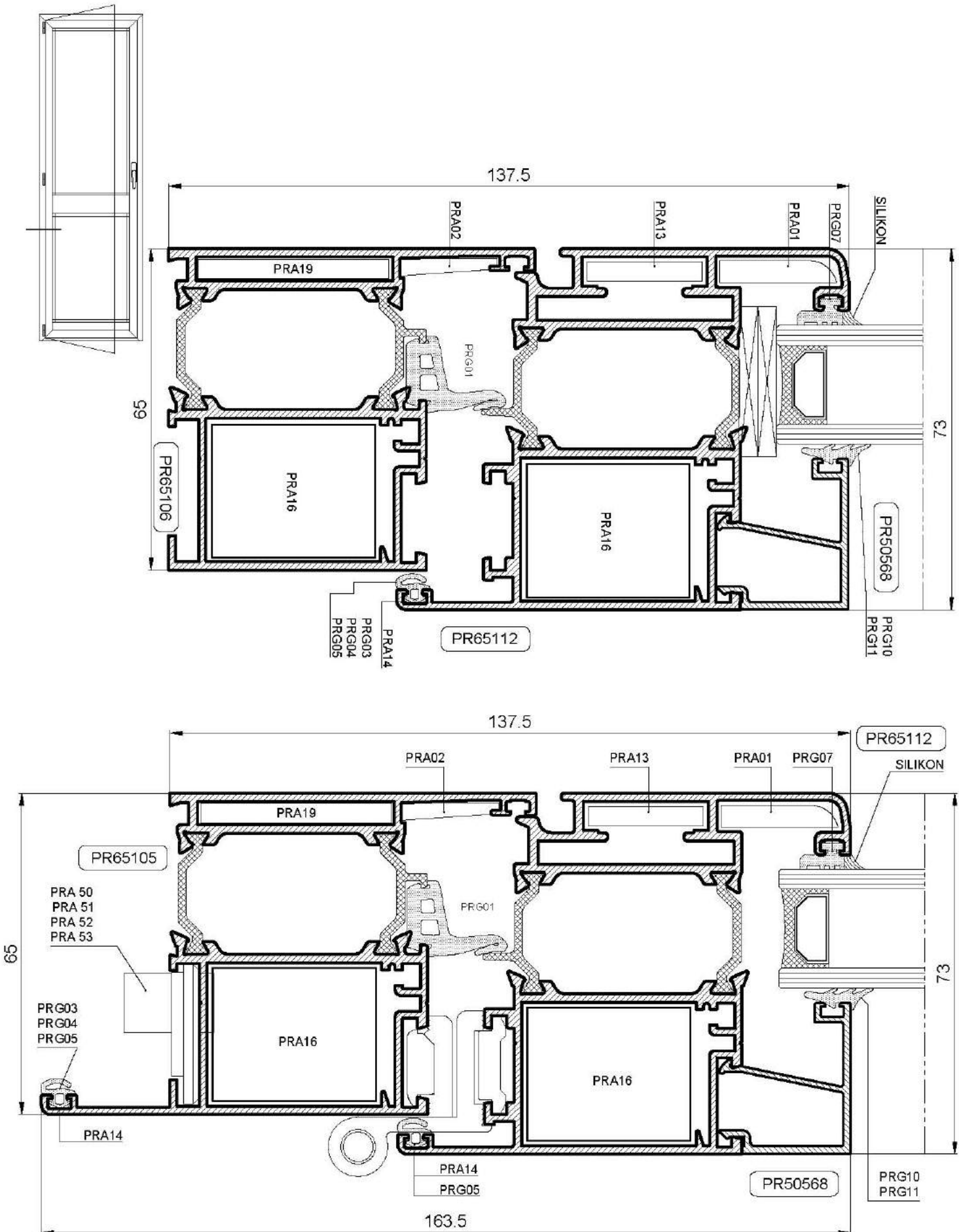
PRESJECI-Prozor unutarnje otvaranje u fasadi Thermofac 50

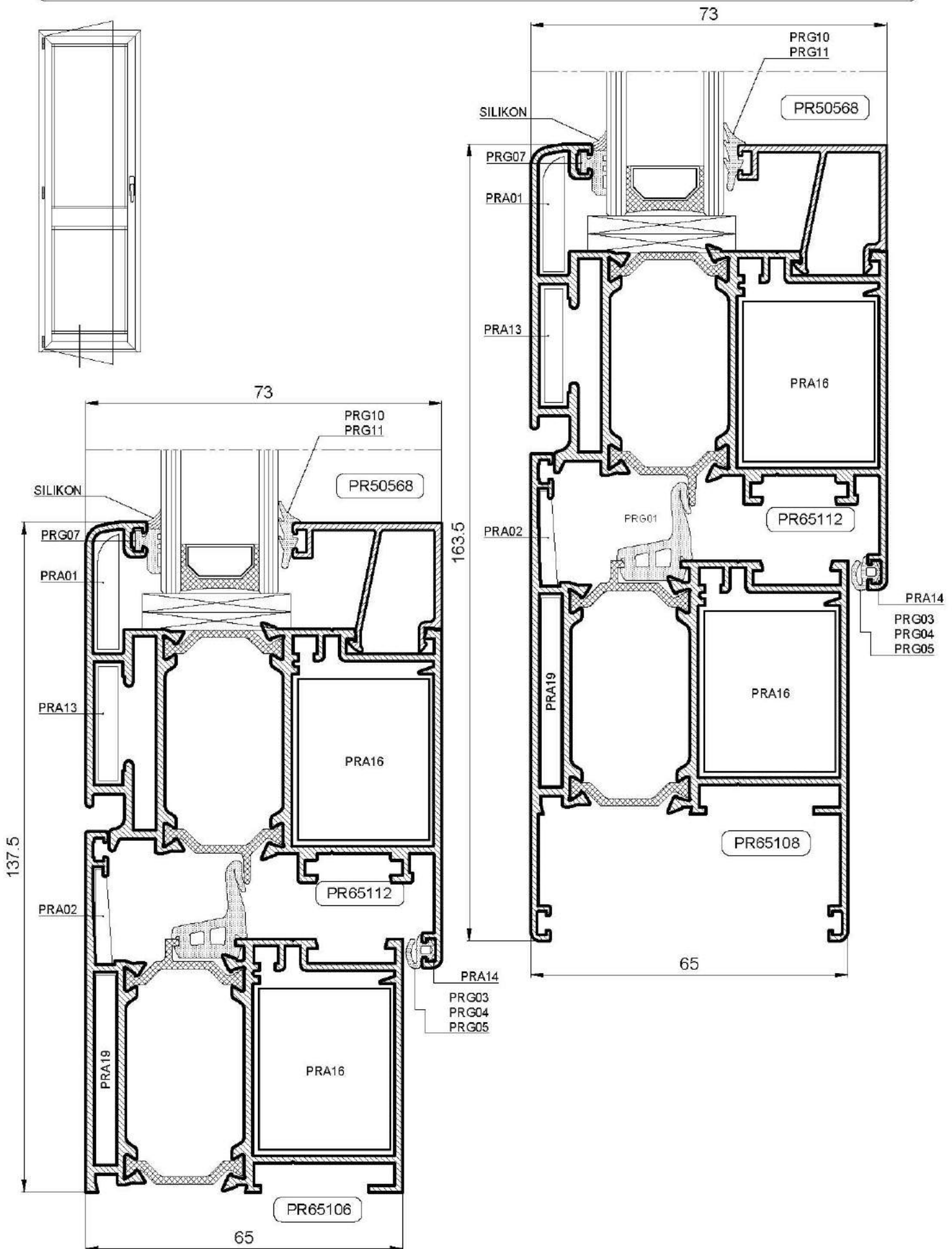


PRESJECI-Okvir u zidu sa kompenzirajućim profilom

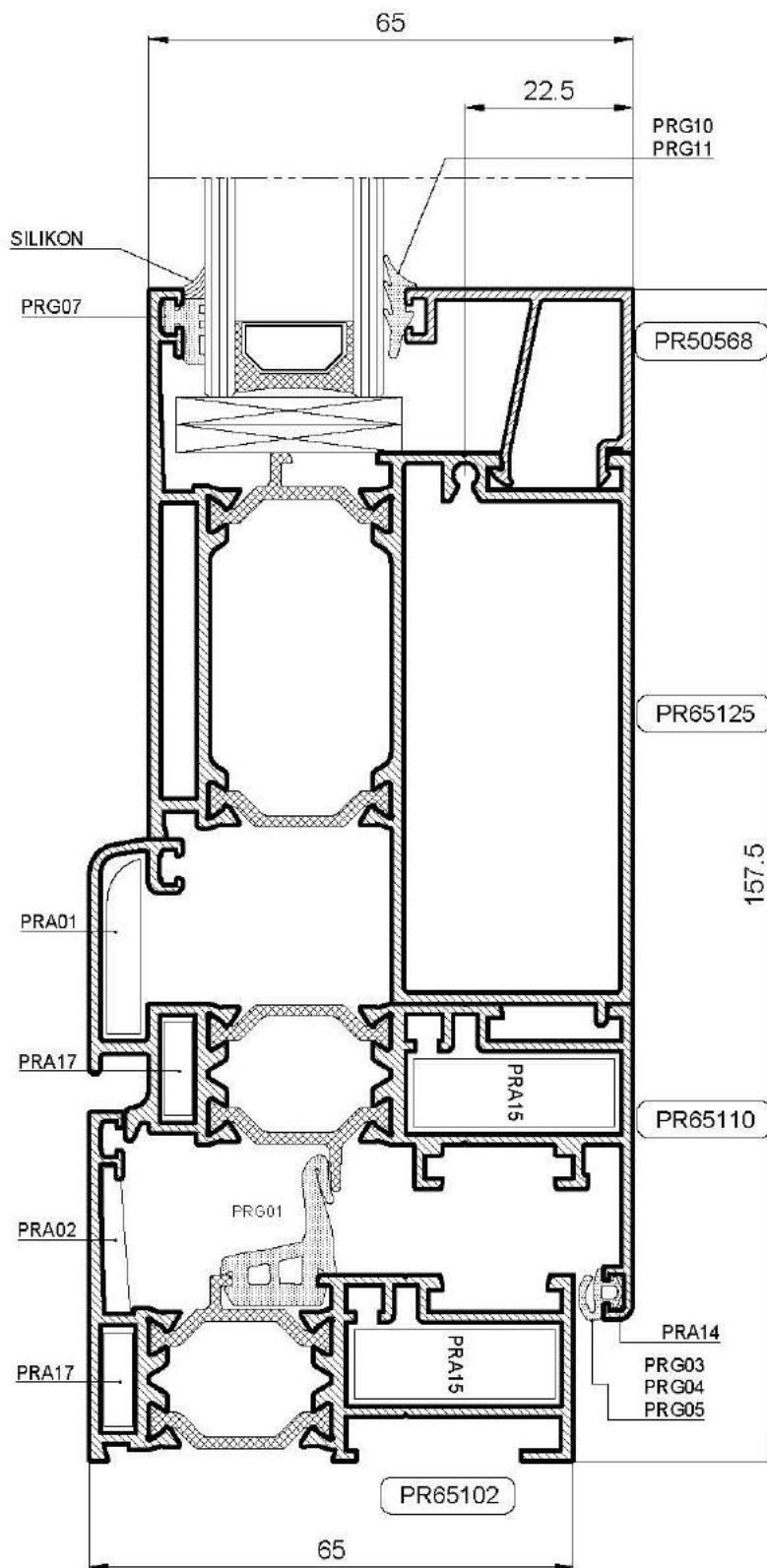


PRESJECI-Balkonska vrata

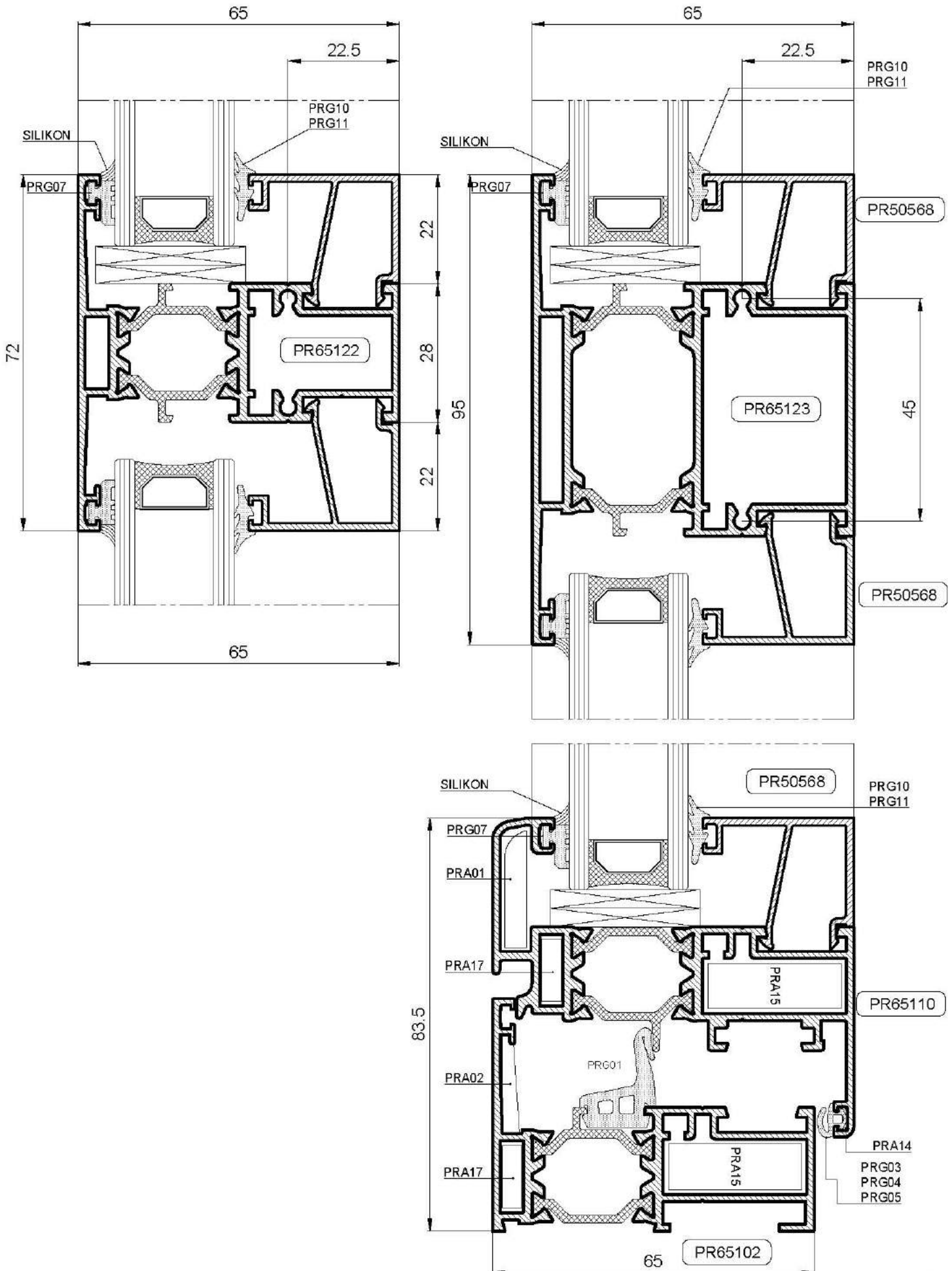


PRESJECI-Balkonska vrata


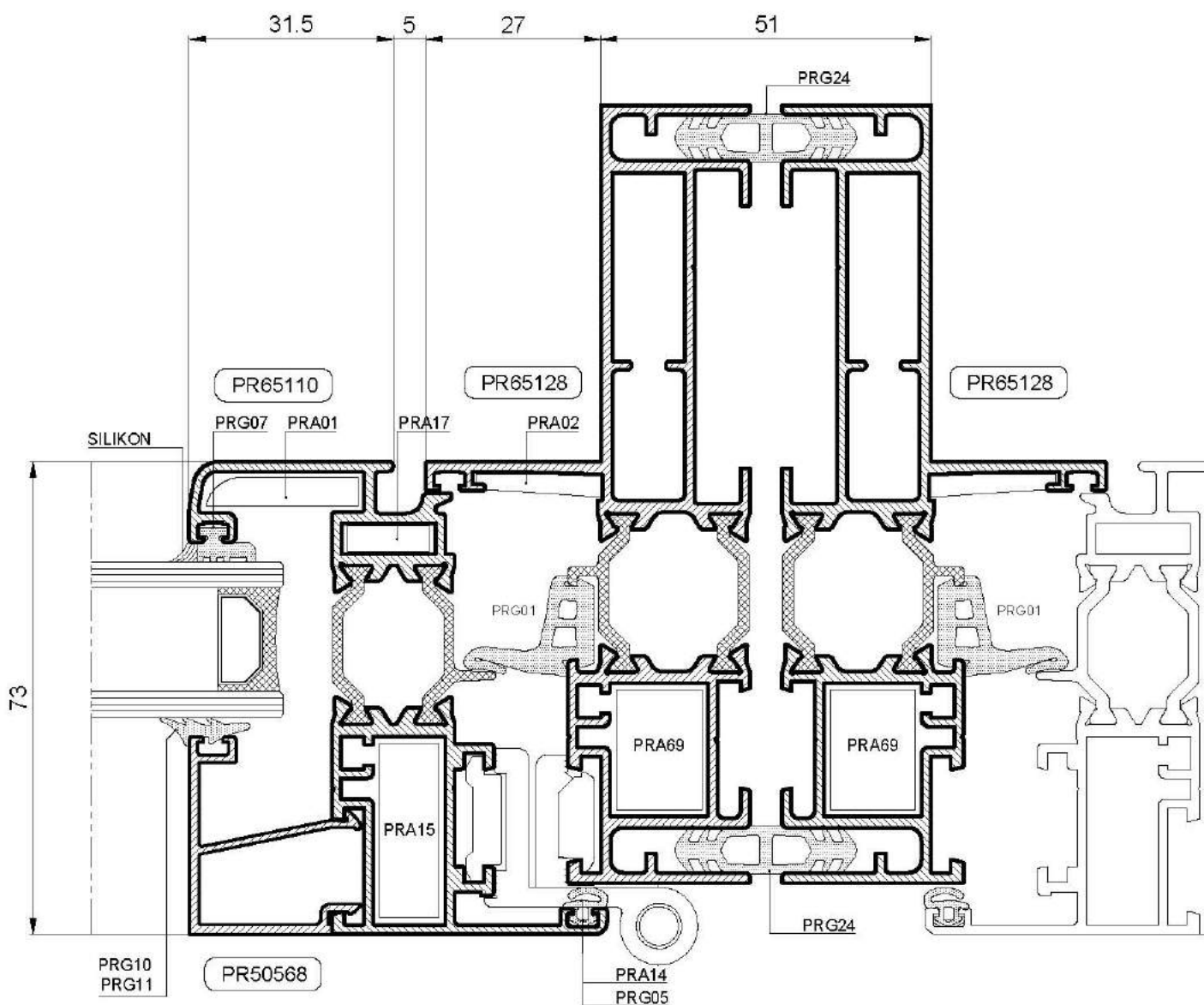
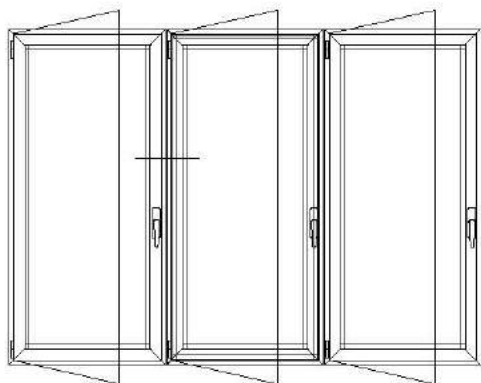
PRESJECI-Balkonska vrata



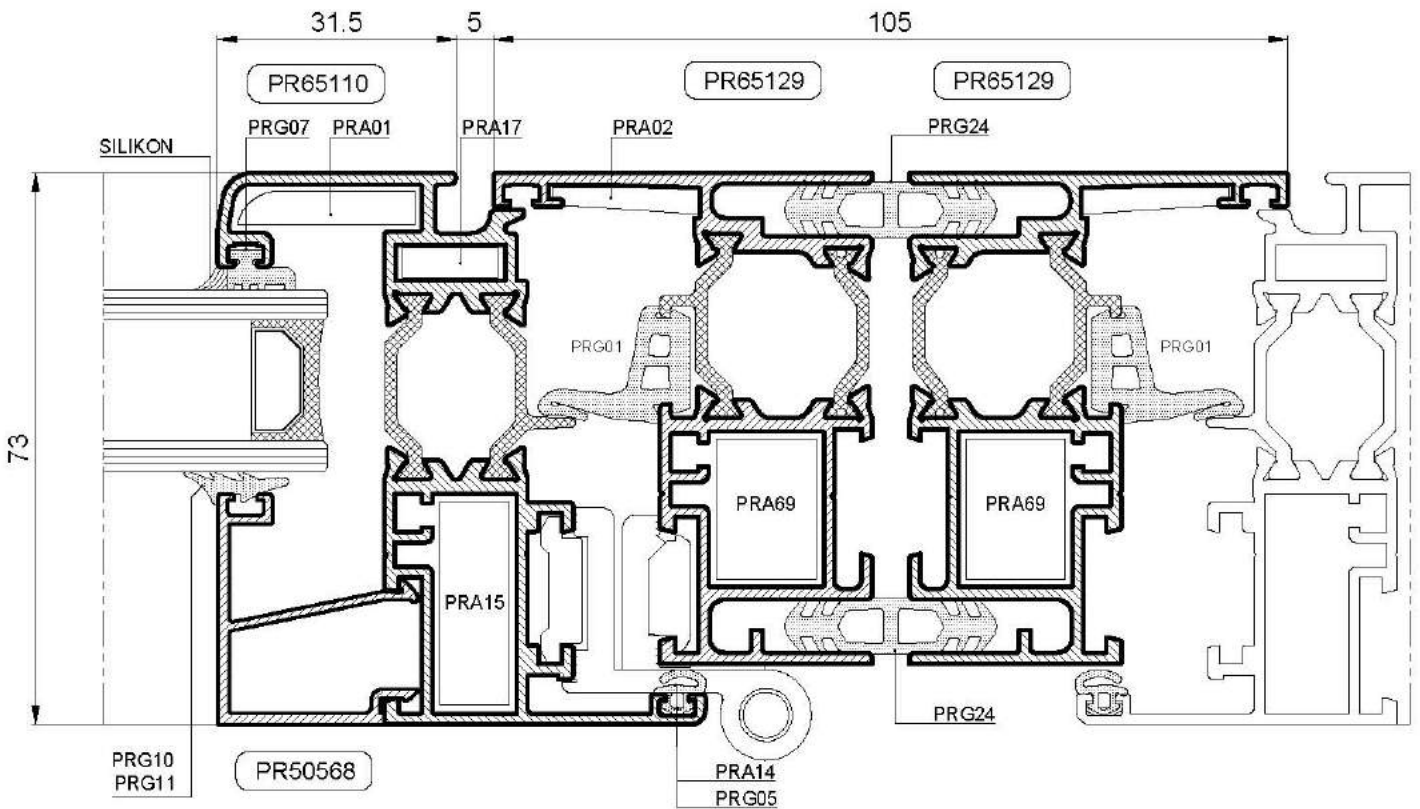
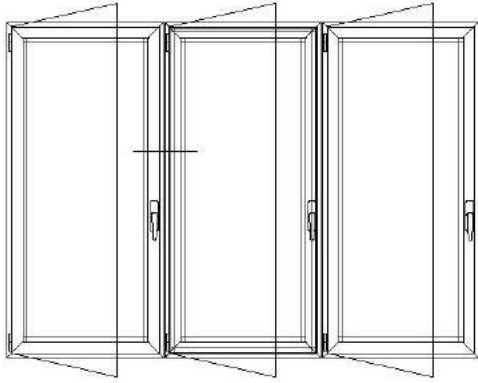
PRESJECI-Balkonska vrata

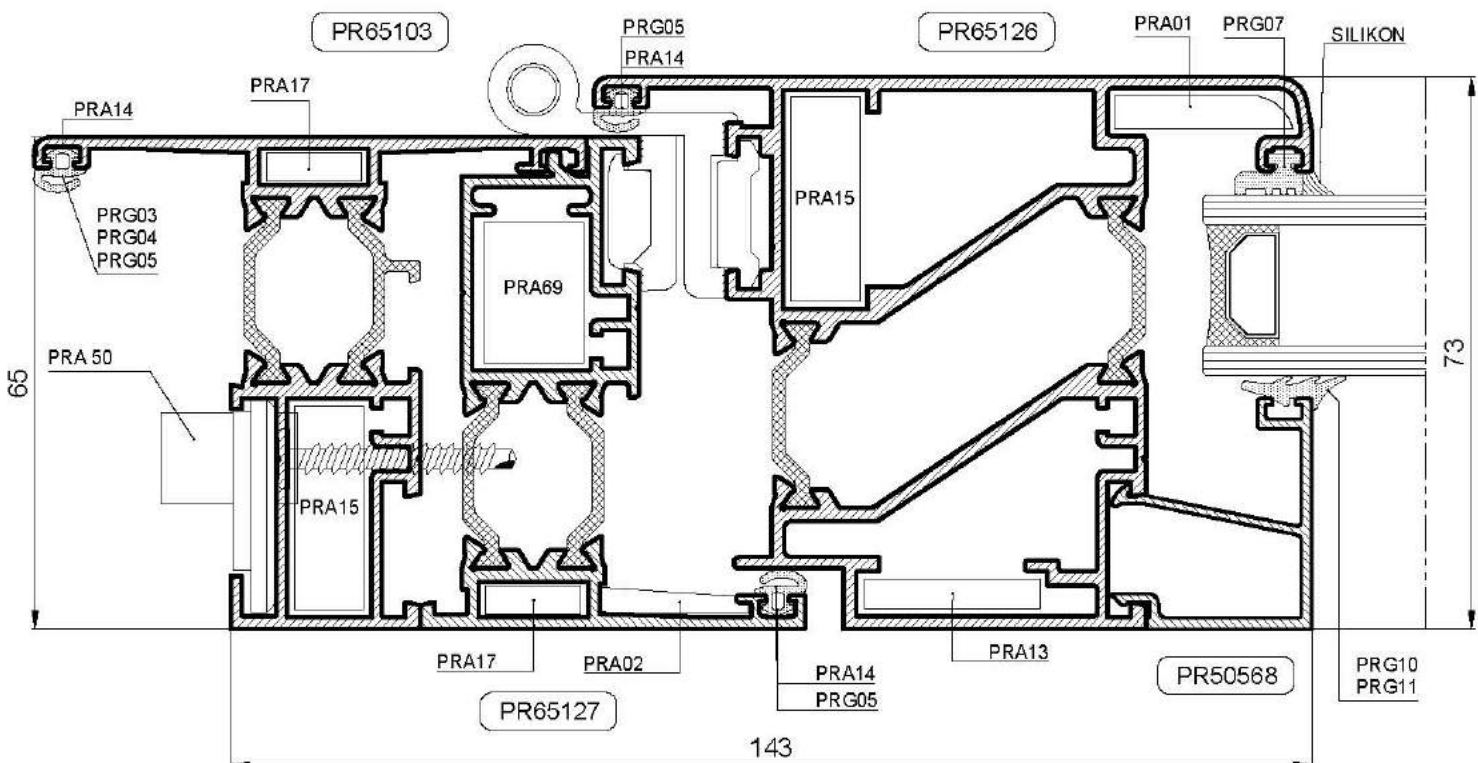
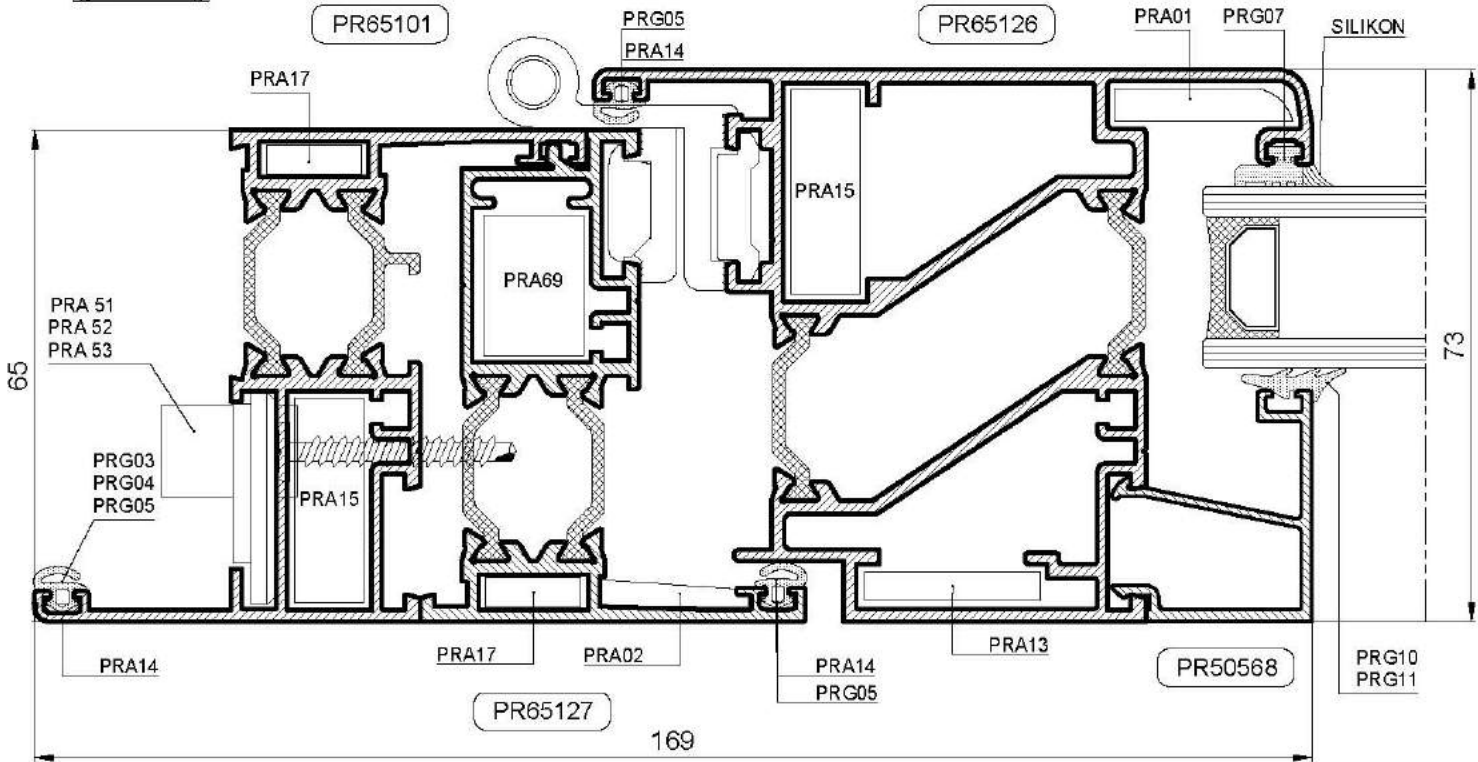
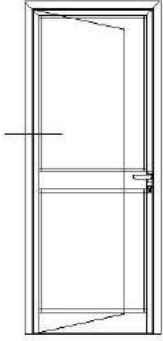


PRESJECI-Prozori u nizu

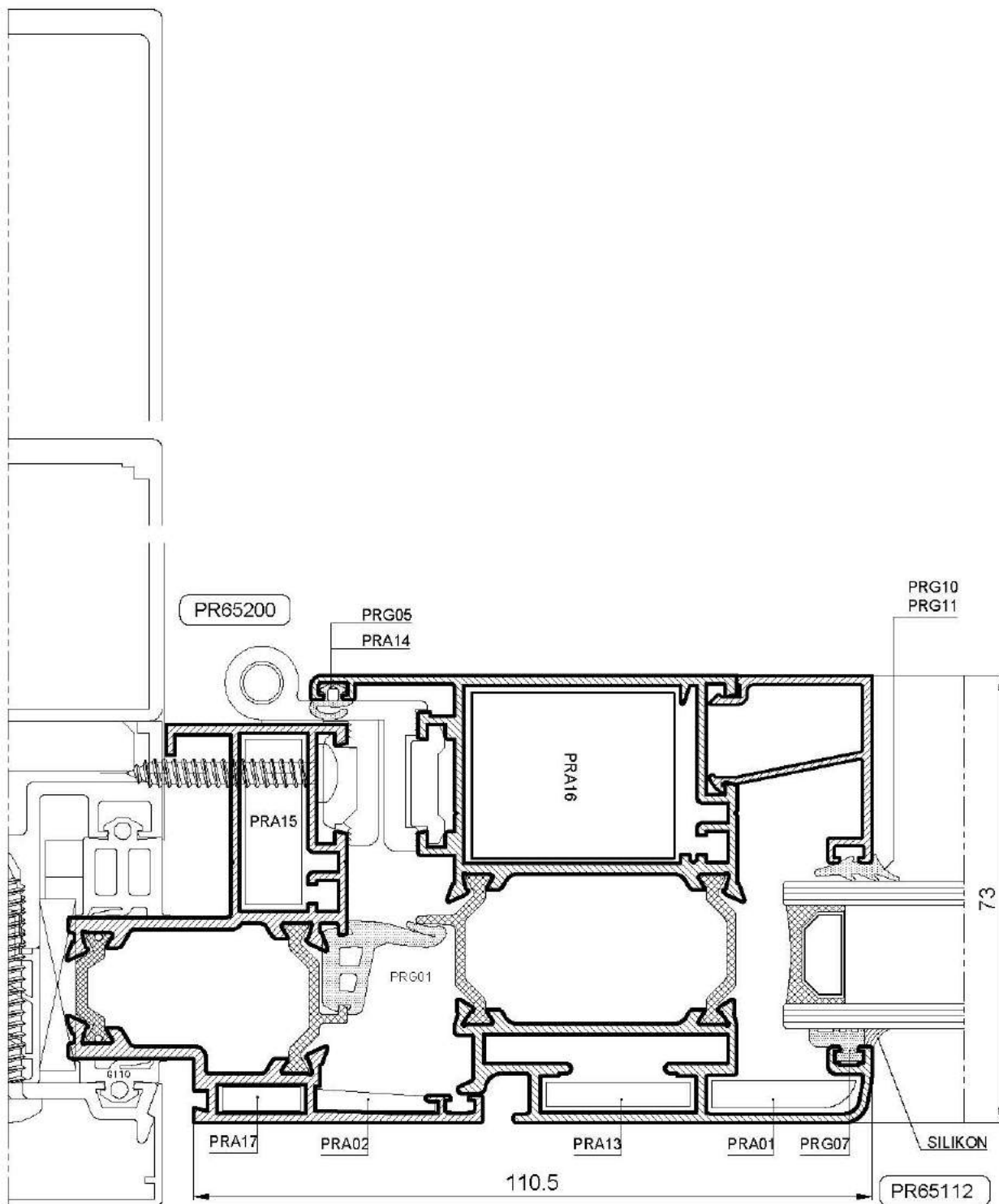


PRESJECI-Prozori u nizu

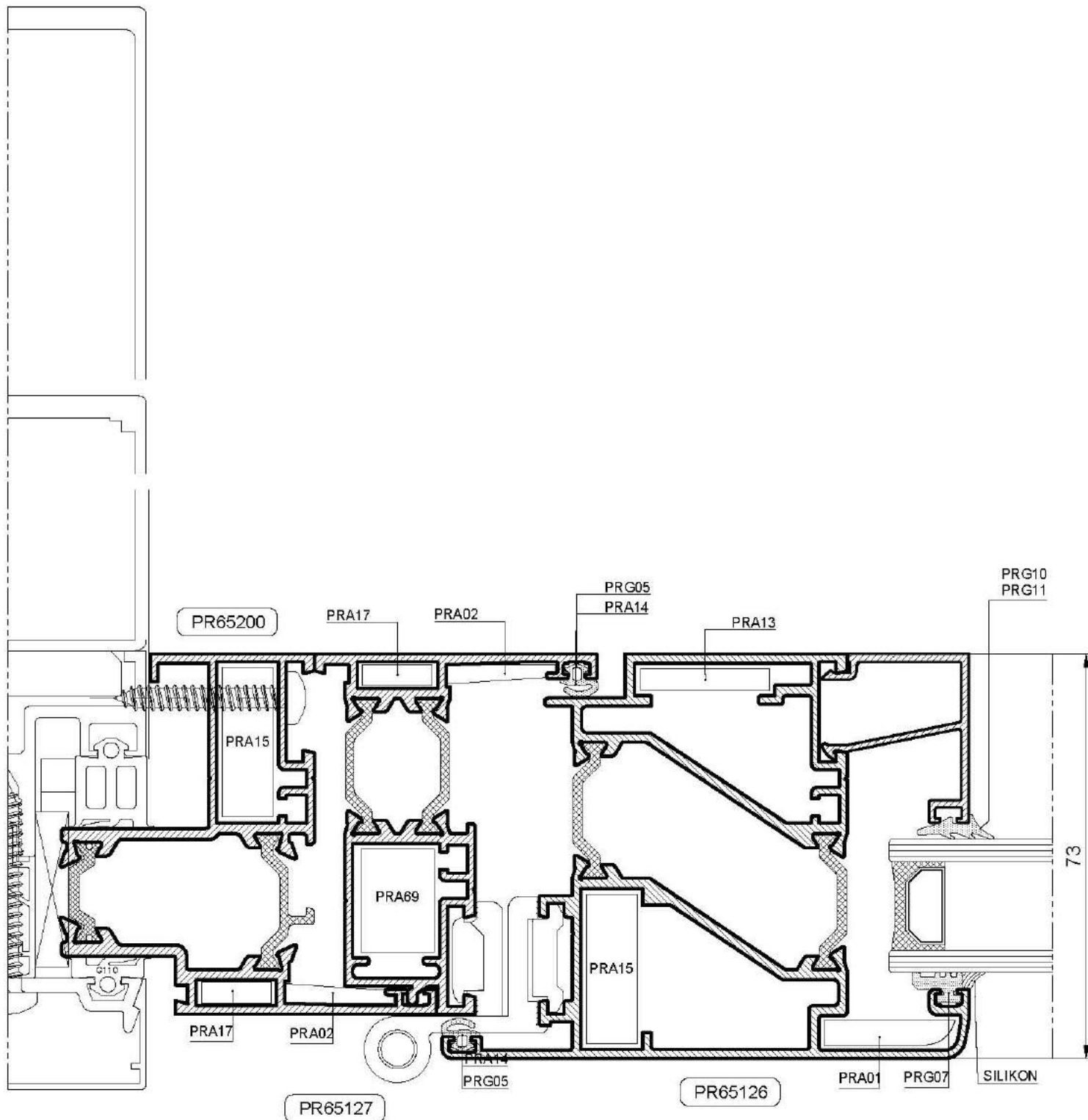


PRESJECI-Vrata s vanjskim otvaranjem


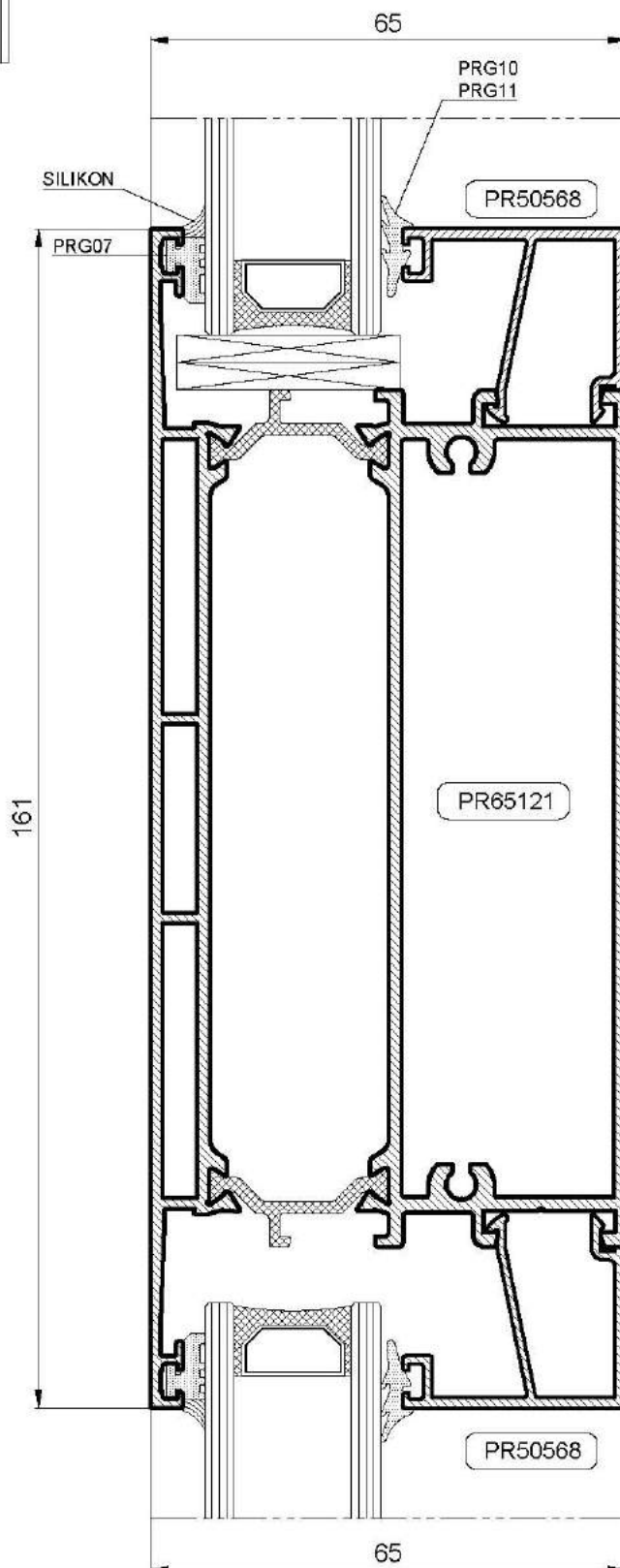
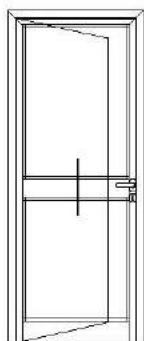
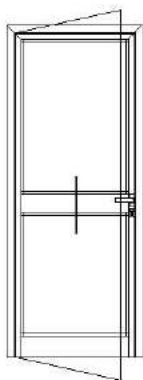
PRESJECI-Vrata unutarne otvaranje u fasadi Thermofac 50



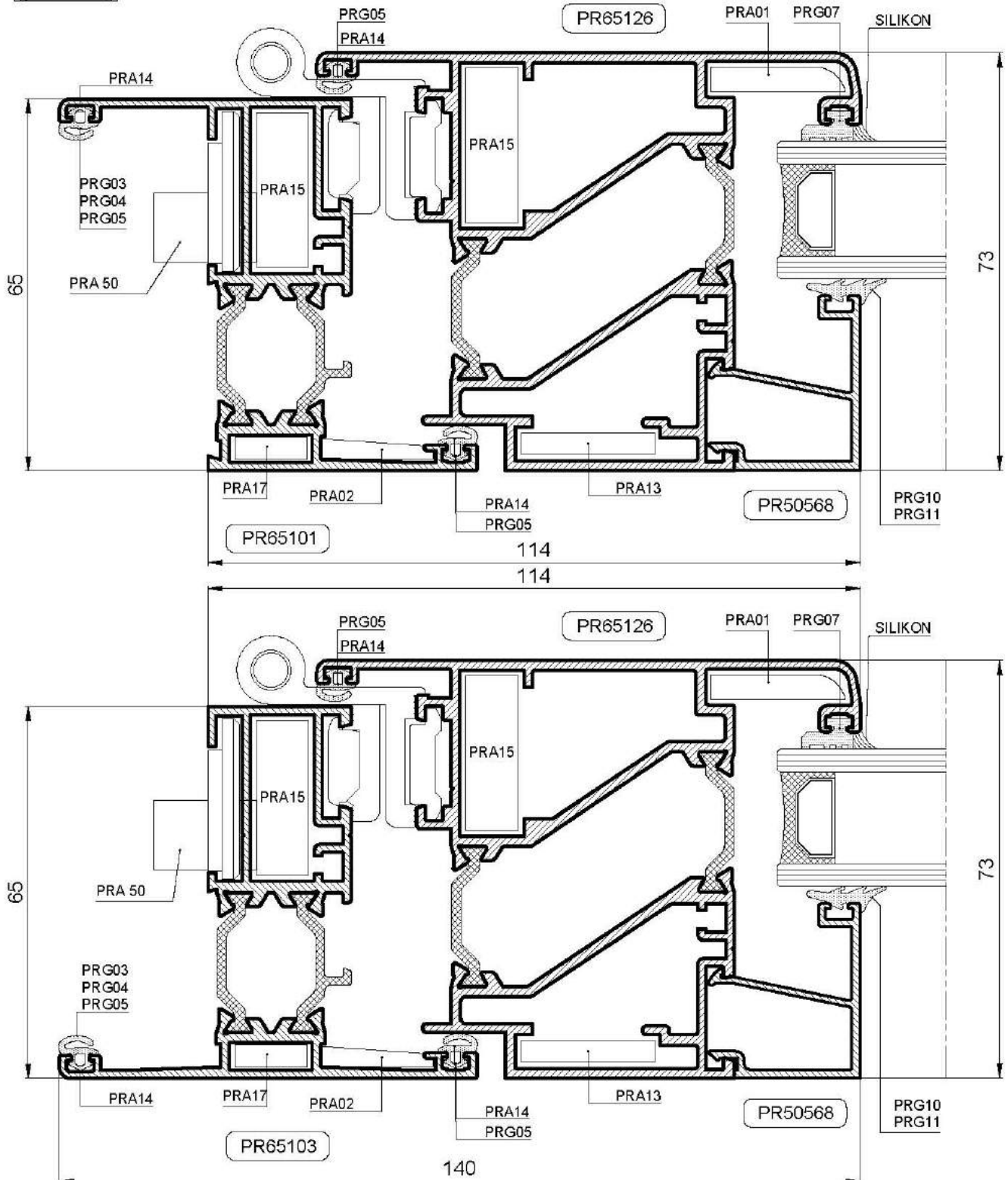
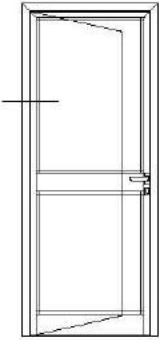
PRESJECI-Vrata vanjsko otvaranje u fasadi Thermofac 50



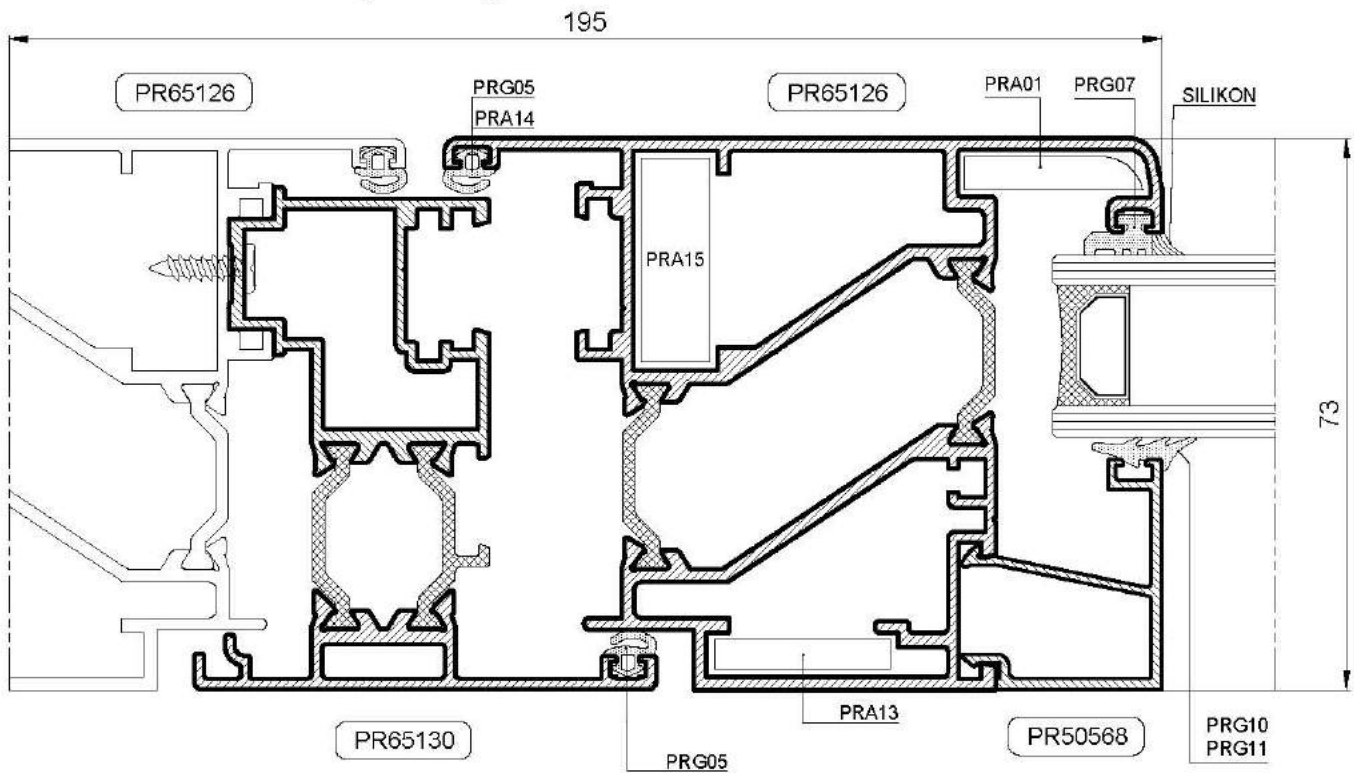
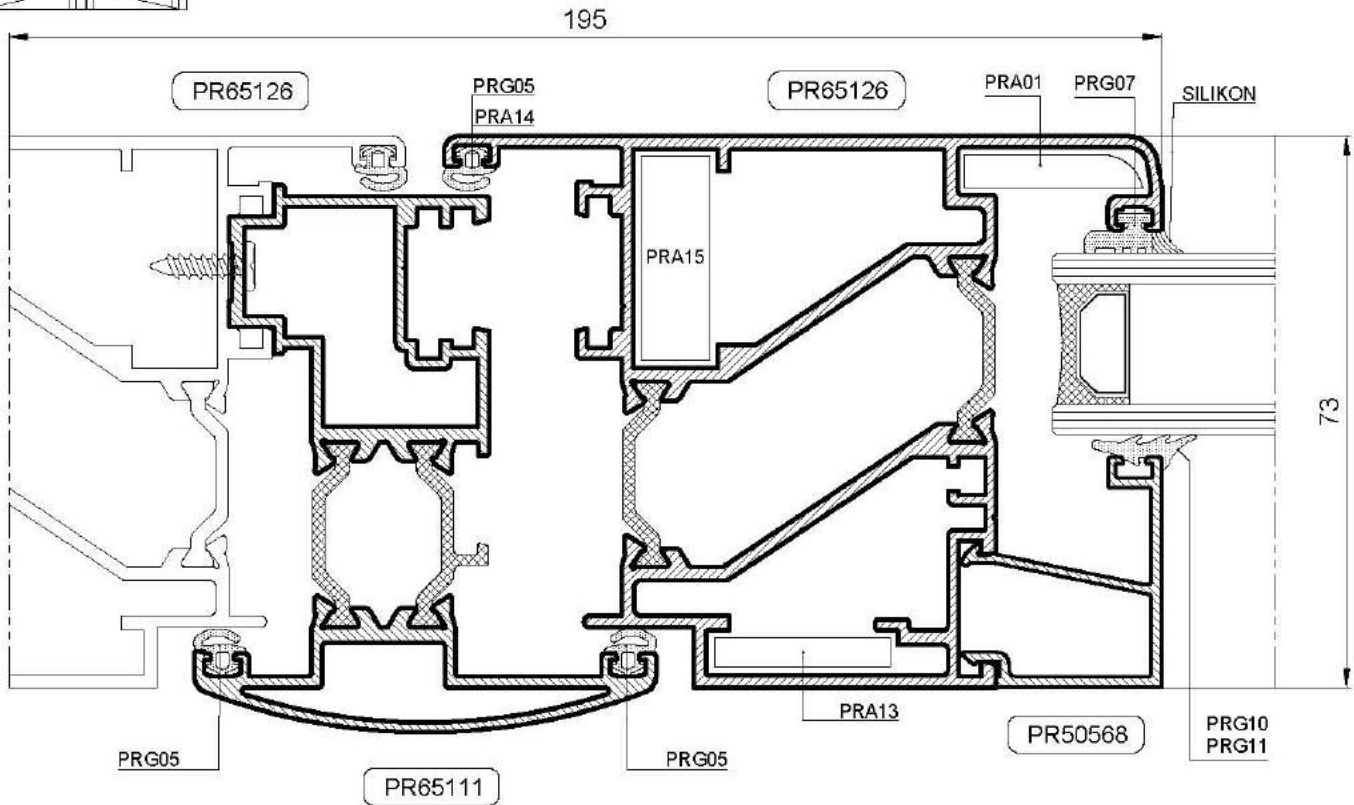
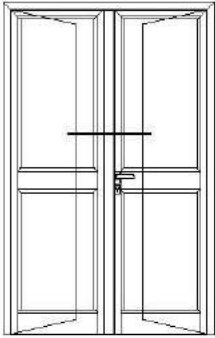
PRESJECI-Vrata s vanjskim ili unutarnjim otvaranjem



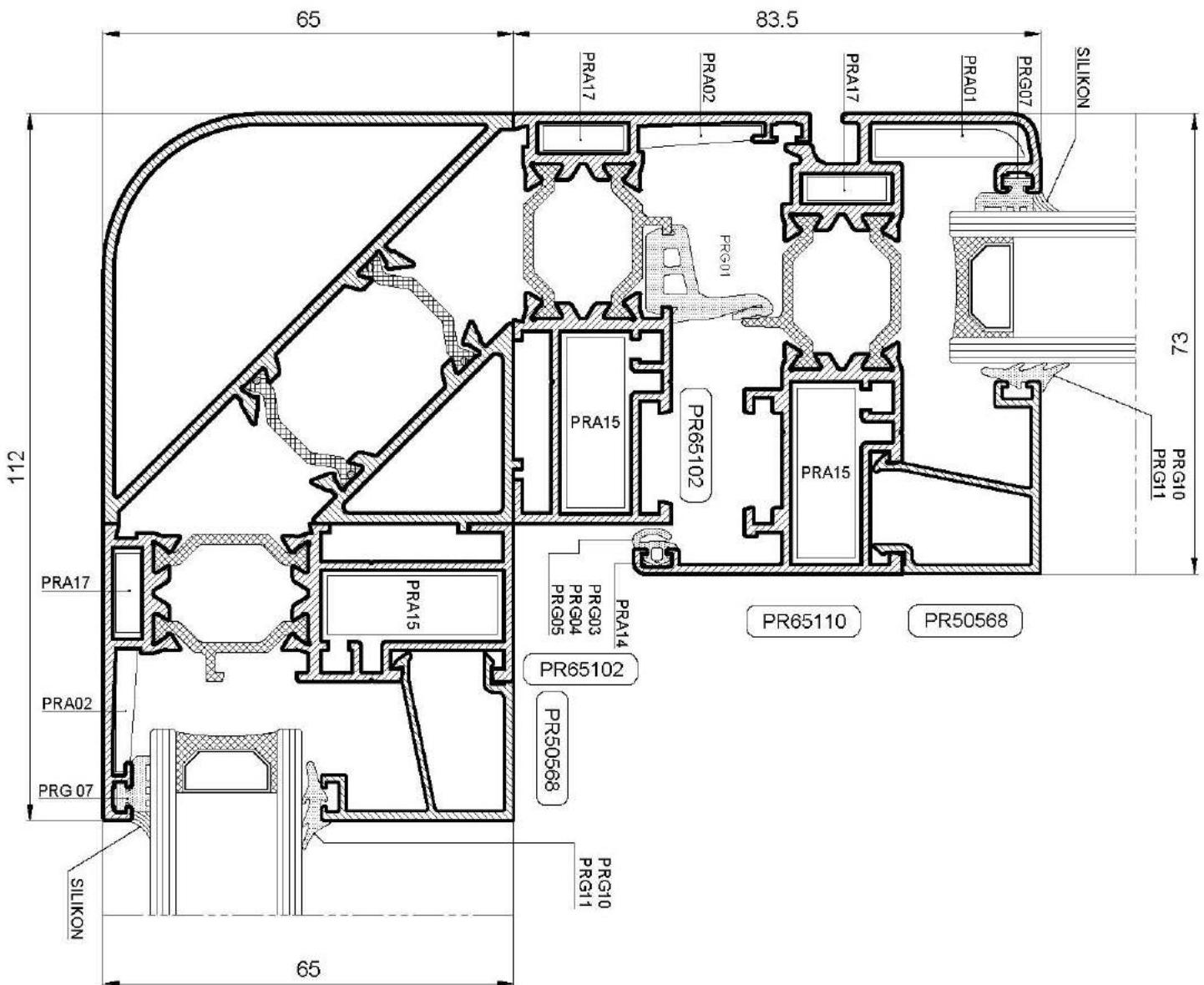
PRESJECI-Jednokrilna vrata sa vanjskim otvaranjem



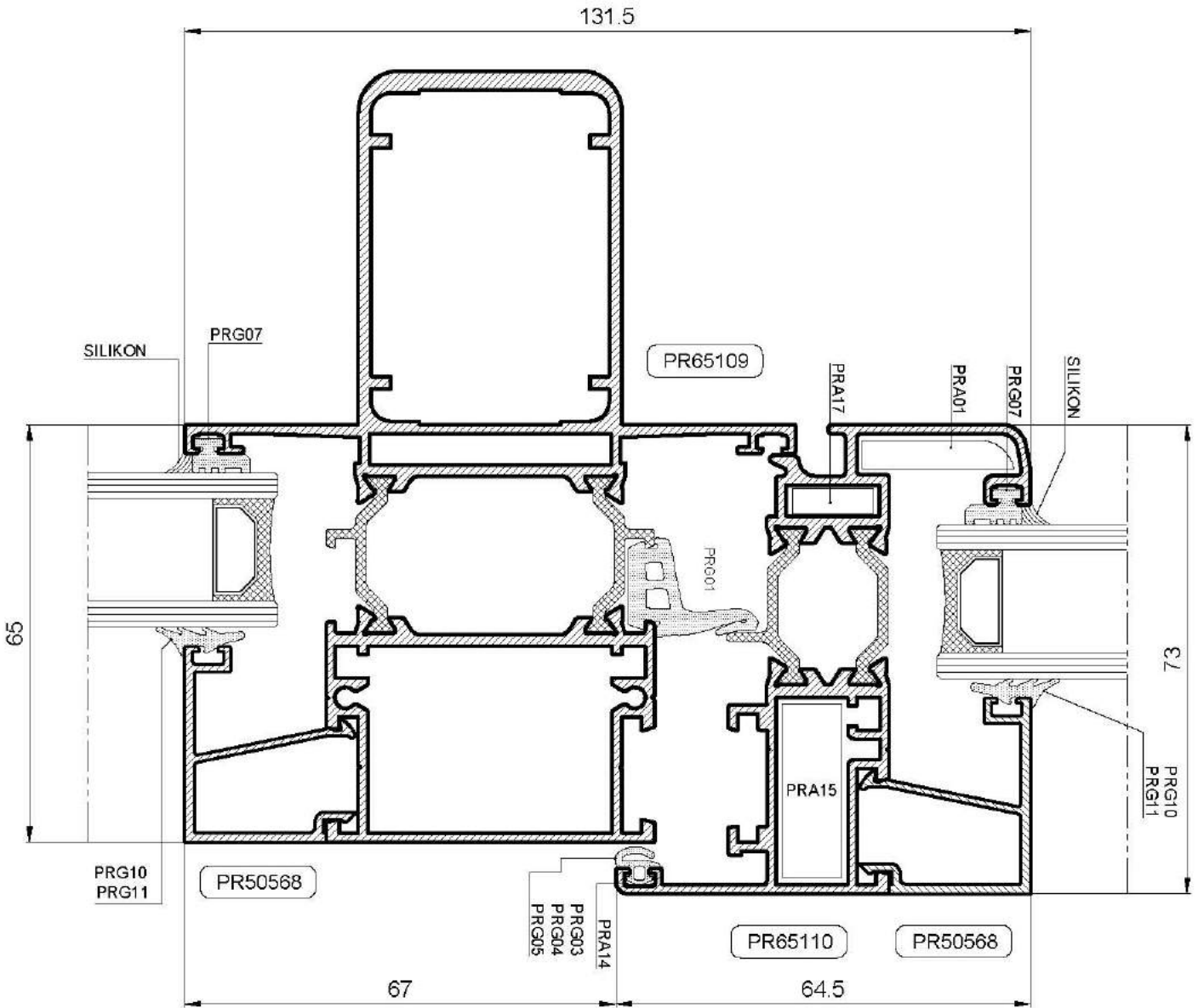
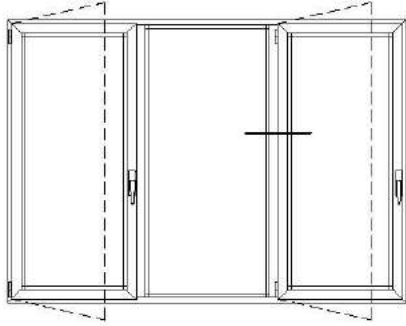
PRESJECI-Dvokrilna vrata sa vanjskim otvaranjem

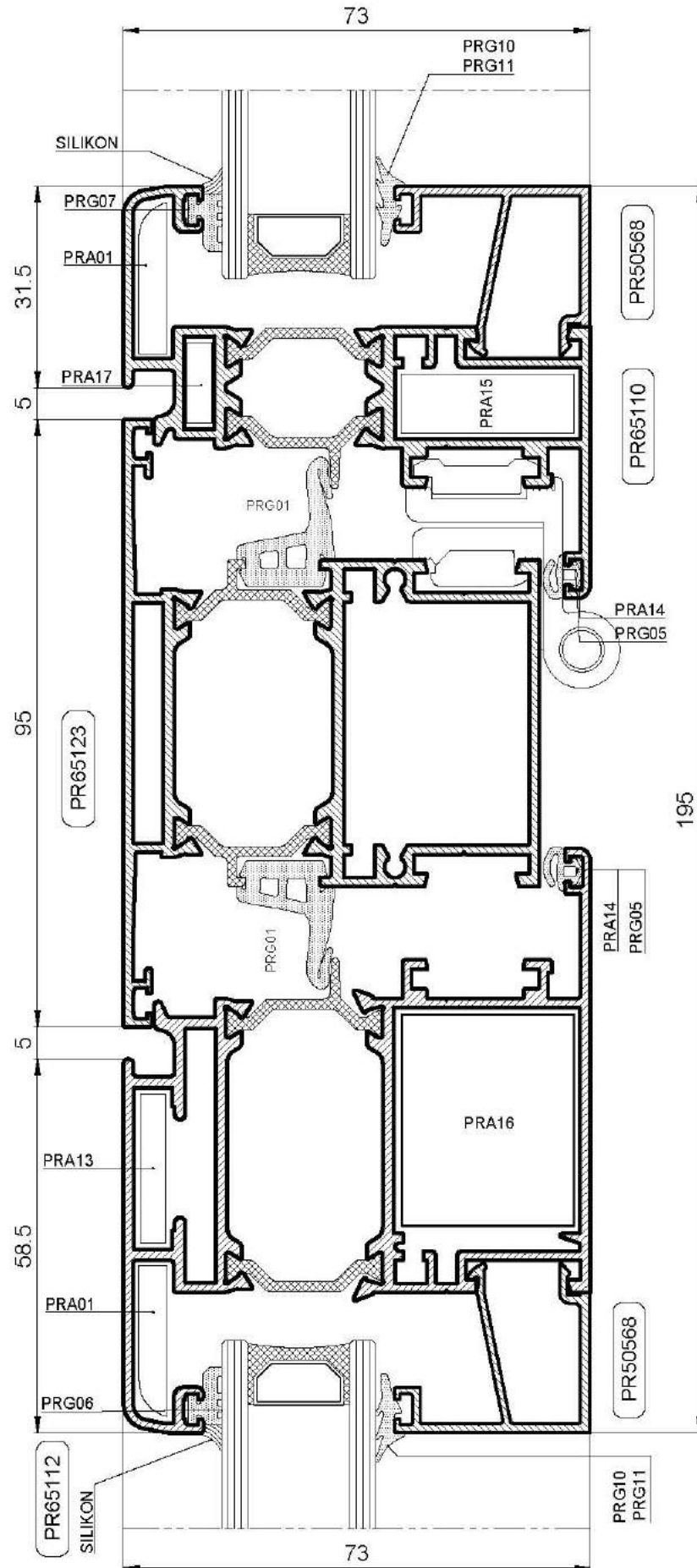
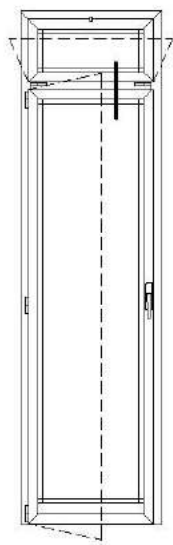


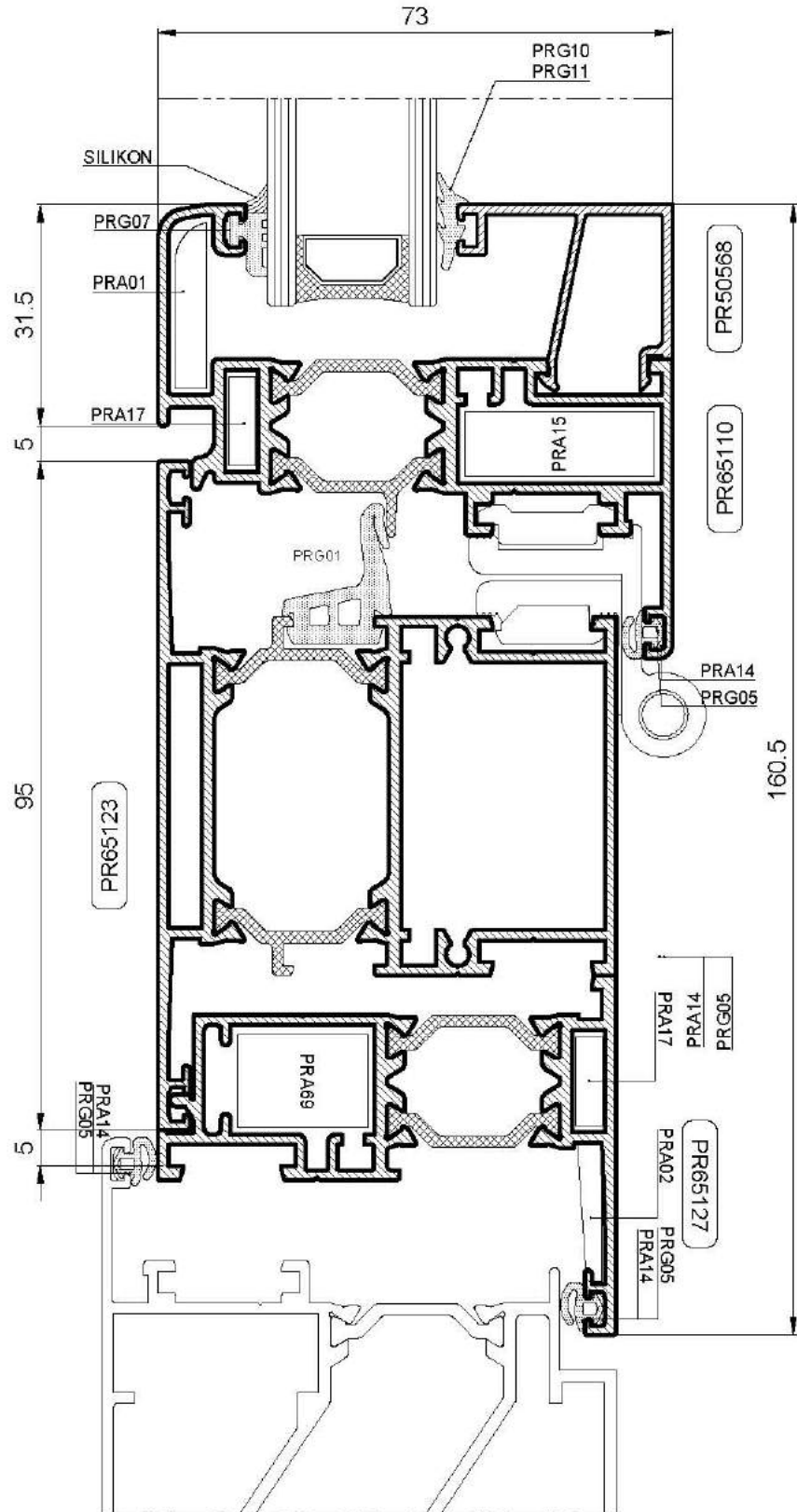
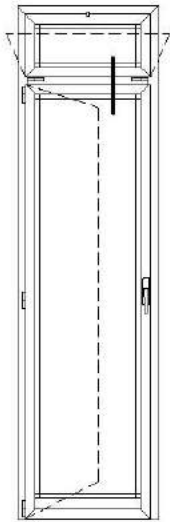
SPOJ POD KUTOM OD 90°



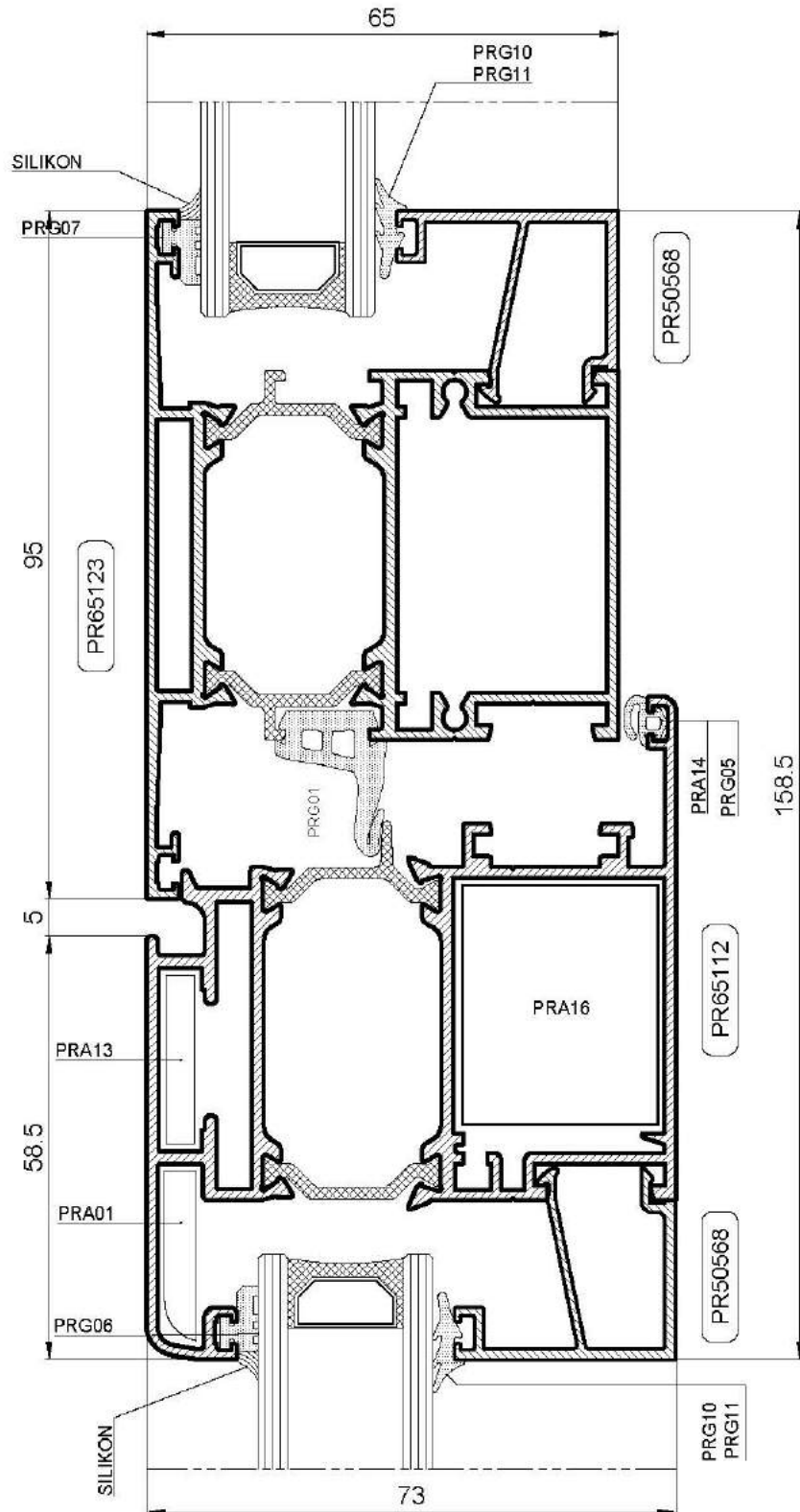
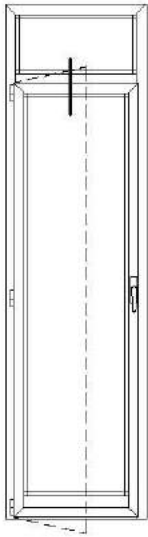
PRESJECI-Prozori u nizu



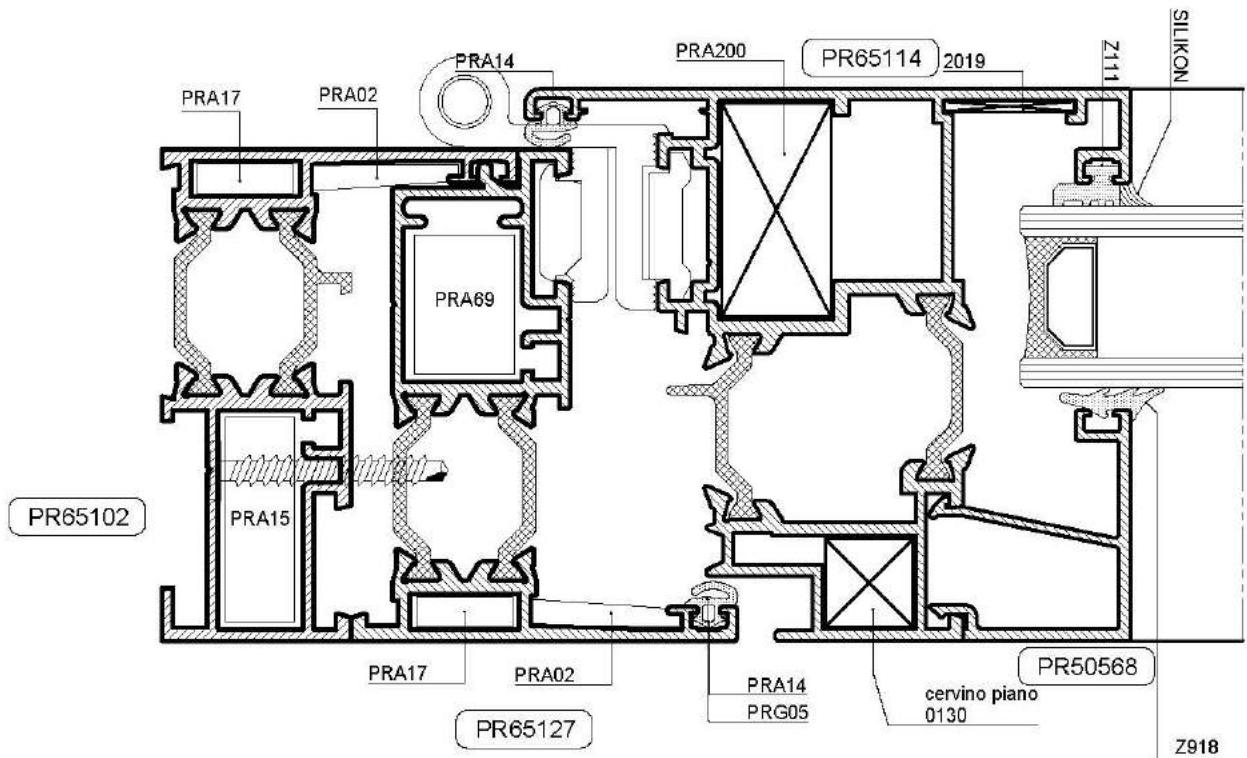
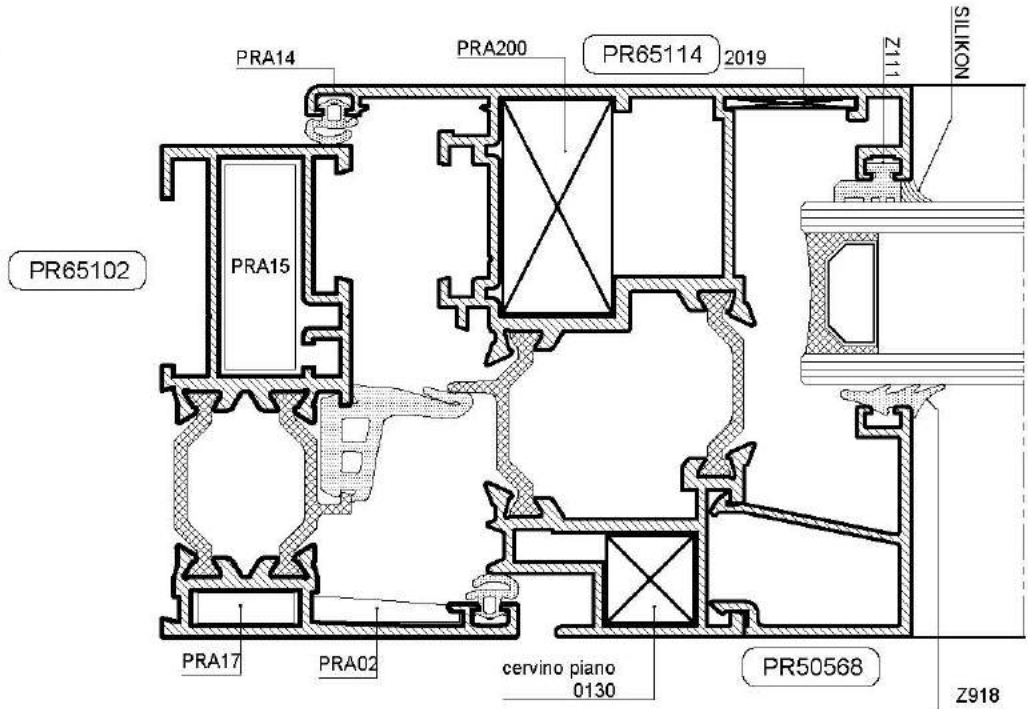
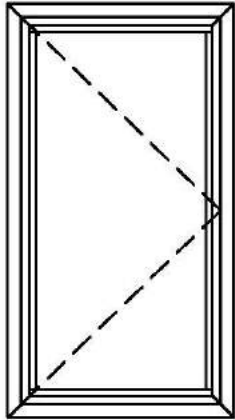
PRESJECI-Vrata sa unutarnjim otvaranjem


PRESJECI-Vrata sa vanjskim otvaranjem


PRESJECI-Vrata sa unutarnjim otvaranjem

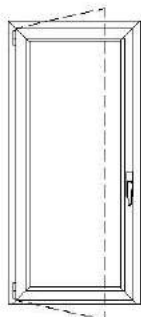


PRESJECI-Prozor vanjsko otvaranje



LISTE REZANJA - Prozori mali okvir

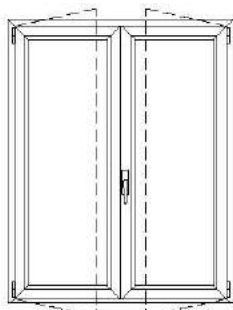
Jednokrilni prozor - Unutarnje otvaranje



TAV. D01

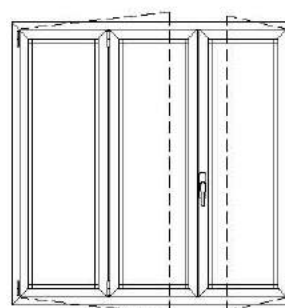
TAV. D02

Dvokrilni prozor - Unutarnje otvaranje



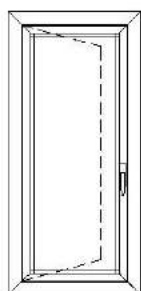
TAV. D03

Trokrilni prozor - Unutarnje otvaranje



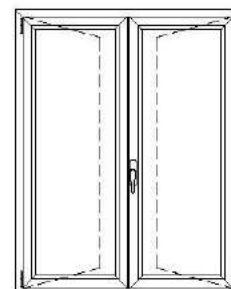
TAV. D04

Jednokrilni prozor - Vanjsko otvaranje



TAV. D05

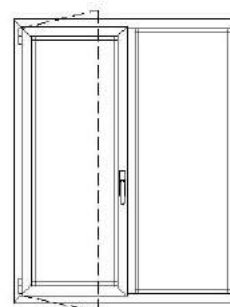
Dvokrilni prozor - Vanjsko otvaranje



TAV. D06

TAV. D07

Dvokrilni prozor - Unutarnje otvaranje



TAV. D08

LISTE REZANJA-Jednokrilni prozor - Unutarnje otvaranje

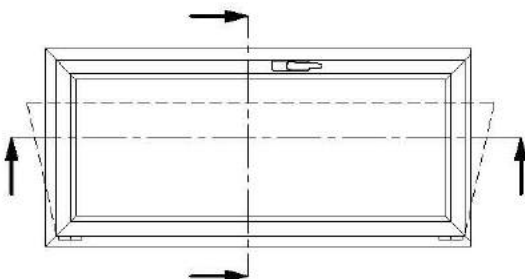
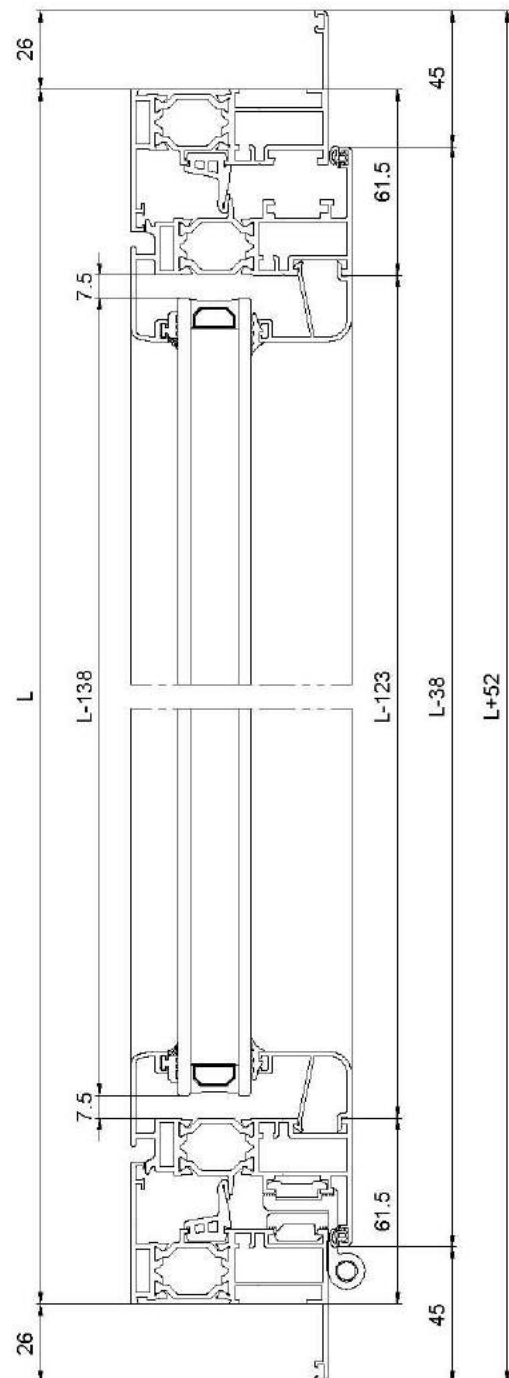
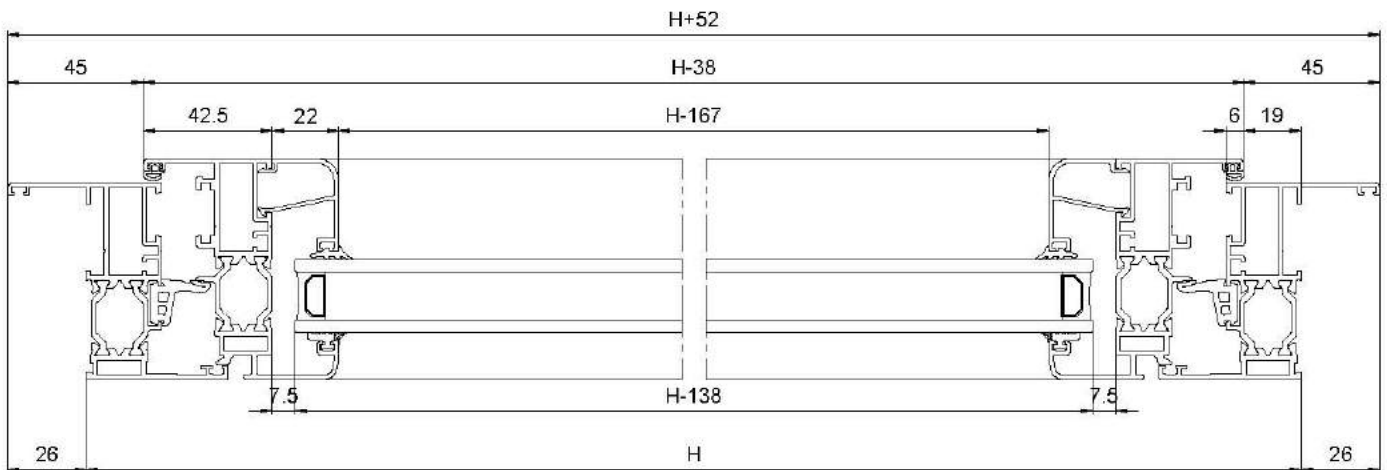
KOD	PROFIL	BR. KOM	REZANJE	KOD	OKOVI	BR. KOM	NOTE
PR 65101	OKOMICA OKVIRA	2		PRA 15	KUTNIK OKVIRA/KRILA	8	
PR 65101	GORNJA VODORAVNICA OKVIRA	1		PRA 17	KUTNIK PORAVNANJA OKVIRA/KRILA	8	
PR 65101	DONJA VODORAVNICA OKVIRA	1		PRA 02	KUTNIK PORAVNANJA OKVIRA	4	
PR 65110	OKOMICA KRILA	2		PRA 01	KUTNIK PORAVNANJA KRILA	4	
PR 65110	VODORAVNICA KRILA	2		PRA 50	DISTANCER REGULATORA	5	
PR 50550	POTISNA LETVA	1		PRA 52	REGULATOR	5	
-	OKOMITA LAJSNA	2		PRA 73	KUTNIK ZA OBLJENE LAJSNE	4	
-	VODORAVNA LAJSNA	2		-	ODVOD KONDENSA	2	

KOD	BRTVE/ČEPOVI	BR. KOM	NOTE
PRG 01	CENTRALNA BRTVA	4	2L + 2H
PRA 54	KUTNIK CENTRALNE BRTVE	4	-
PRG 05	UNUTARNJA BRTVA KRILA	4	2L + 2H
PRG -	VANJSKA BRTVA STAKLA	2	2L + 2H
PRG -	UNUTARNJA BRTVA STAKLA	2	2L + 2H

GORNJA STAKLA		DONJA STAKLA	
(L-138) x (H-138)	1		

LISTE REZANJA-Jednokrilni prozor - Unutarnje otvaranje

MJERILO 1:2.5



LISTE REZANJA-Dvokrilni prozor - Unutarnje otvaranje

KOD	PROFIL	BR. KOM	REZANJE
PR 65101	OKOMICA OKVIRA	2	
PR 65101	GORNJA VODORAVNICA OKVIRA	1	
PR 65101	DONJA VODORAVNICA OKVIRA	1	
PR 65110	OKOMICA KRILA	4	
PR 65110	VODORAVNICA KRILA	4	
PR 65130	CENTRALNI "T" PROFIL	1	
PR 50550	POTISNA LETVA	1	
-	OKOMITA LAJSNA	4	
-	VODORAVNA LAJSNA	4	

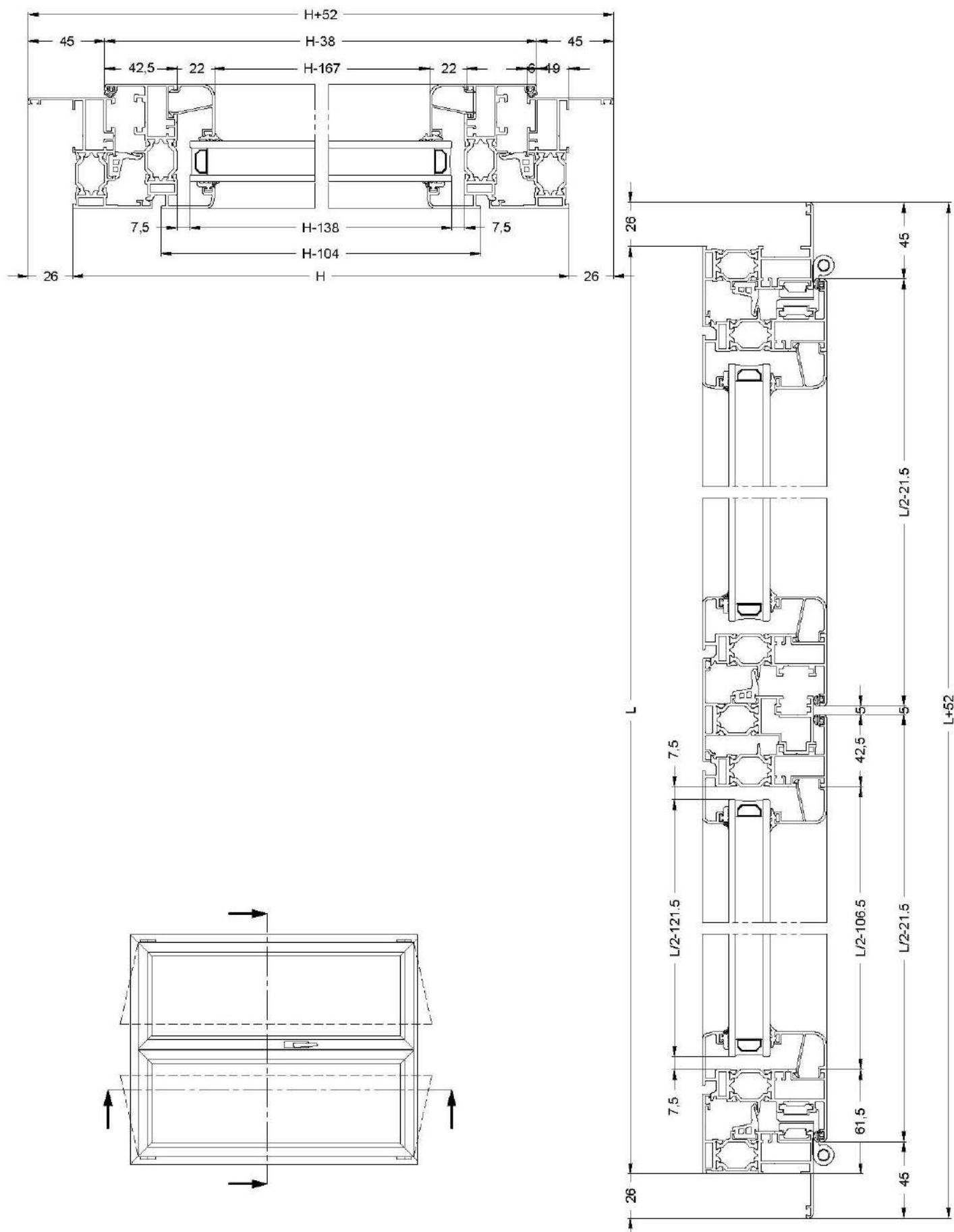
KOD	OKOVI	BR. KOM	NOTE
PRA 15	KUTNIK OKVIRA/KRILA	12	
PRA 17	KUTNIK PORAVNANJA OKVIRA/KRILA	12	
PRA 02	KUTNIK PORAVNANJA OKVIRA	4	
PRA 01	KUTNIK PORAVNANJA KRILA	8	
PRA 50	DISTANCER REGULATORA	5	
PRA 52	REGULATOR	5	
PRA 73	KUTNIK ZAobljene LAJSNE	8	
-	ODVOD KONDENSA	2	

KOD	BRTVE/ČEPOVI	BR. KOM	NOTE
PRG 01	CENTRALNA BRTVA	5	2L + 3H
PRA 54	KUTNIK CENTRALNE BRTVE	4	-
PRG 05	UNUTARNJA BRTVA KRILA	6	2L + 4H
PRA 67	ČEP CENTRALNOG PROFILA	1	-
PRG -	VANJSKA BRTVA STAKLA	6	2L + 4H
PRG -	UNUTARNJA BRTVA STAKLA	6	2L + 4H

GORNJA STAKLA		DONJA STAKLA	
(L/2-121.5) + (H-138)	2		

LISTE REZANJA - Dvokrilni prozor - Unutarnje otvaranje

MJERILO 1:3



LISTE REZANJA - Trokrilni prozor - Unutarnje otvaranje

KOD	PROFIL	BR. KOM	REZANJE
PR 65101	OKOMICA OKVIRA	2	
PR 65101	GORNJA VODORAVNICA OKVIRA	1	
PR 65101	DONJA VODORAVNICA OKVIRA	1	
PR 65110	OKOMICA KRILA	6	
PR 65110	VODORAVNICA KRILA	6	
PR 65130	CENTRALNI "T" PROFIL	2	
PR 50550	POTISNA LETVA	1	
-	OKOMITA LAJSNA	4	
-	VODORAVNA LAJSNA	4	

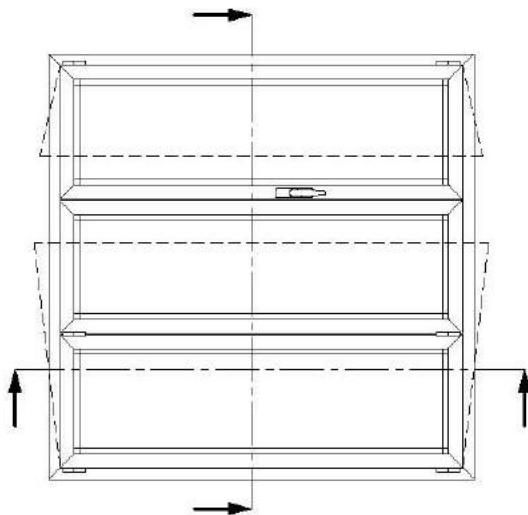
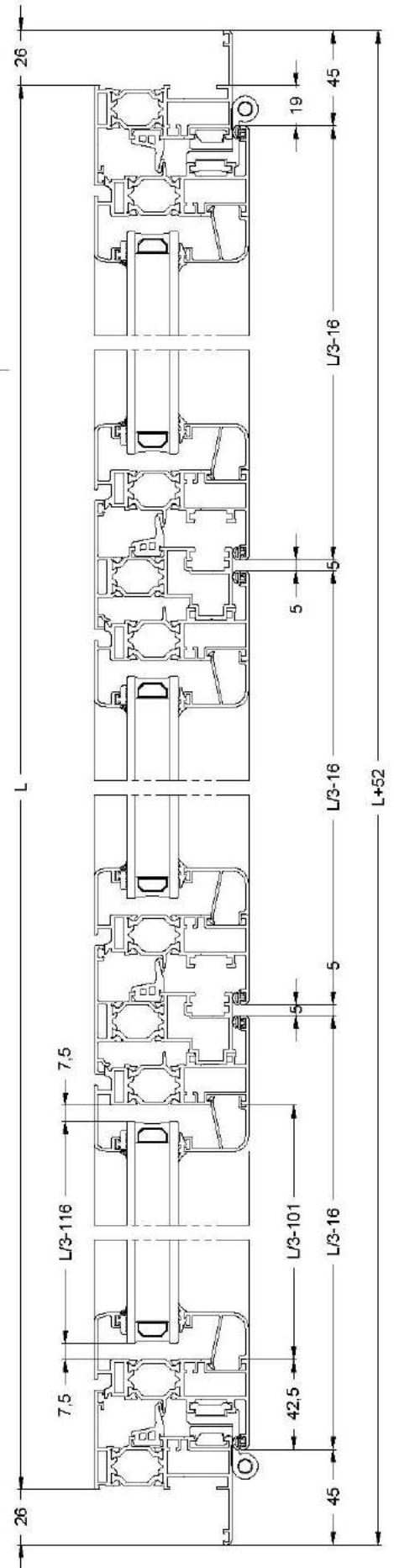
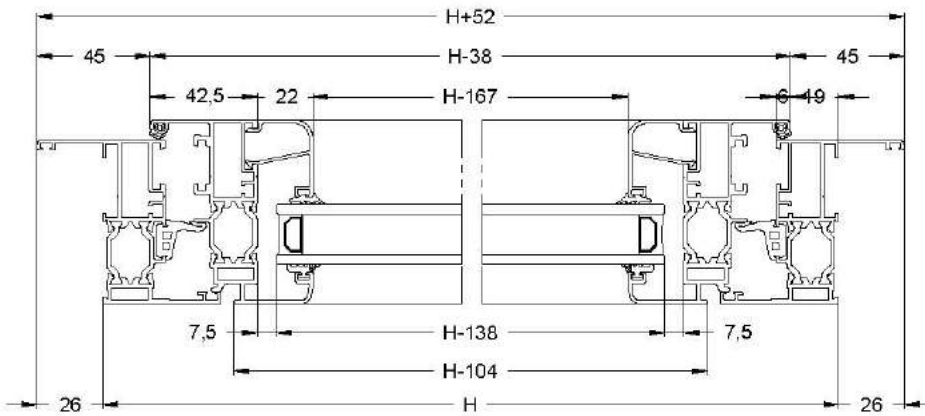
KOD	OKOVI	BR. KOM	NOTE
PRA 15	KUTNIK OKVIRA/KRILA	16	
PRA 17	KUTNIK PORAVNANJA OKVIRA/KRILA	16	
PRA 02	KUTNIK PORAVNANJA OKVIRA	4	
PRA 01	KUTNIK PORAVNANJA KRILA	12	
PRA 50	DISTANCER REGULATORA	5	
PRA 52	REGULATOR	5	
PRA 73	KUTNIK ZAobljene LAJSNE	12	
-	ODVOD KONDENSA	2	

KOD	BRTVE/ČEPOVI	BR. KOM	NOTE
PRG 01	CENTRALNA BRTVA	5	2L + 4H
PRA 54	KUTNIK CENTRALNE BRTVE	4	-
PRG 05	UNUTARNJA BRTVA KRILA	8	2L + 6H
PRA 67	ČEP CENTRALNOG PROFILA	2	-
PRG -	VANJSKA BRTVA STAKLA	8	2L + 6H
PRG -	UNUTARNJA BRTVA STAKLA	8	2L + 6H

GORNJA STAKLA		DONJA STAKLA	
(L/3-116) + (H-138)	3		

LISTE REZANJA - Trokrilni prozor - Unutarne otvaranje

MJERILO 1:3



LISTE REZANJA-Dvokrilni prozor - Unutarnje otvaranje

KOD	PROFIL	BR. KOM	REZANJE
PR 65101	OKOMICA OKVIRA	2	
PR 65101	GORNJA VODORAVNICA OKVIRA	1	
PR 65101	DONJA VODORAVNICA OKVIRA	1	
PR 65110	OKOMICA KRILA	2	
PR 65110	VODORAVNICA KRILA	2	
PR 65123	CENTRALNI "T" PROFIL	1	
PR 50550	POTISNA LETVA	1	
-	OKOMITA LAJSNA KRILA	2	
-	VODORAVNA LAJSNA KRILA	2	
-	OKOMITA LAJSNA FIKSNO	2	
-	VODORAVNA LAJSNA FIKSNO	2	

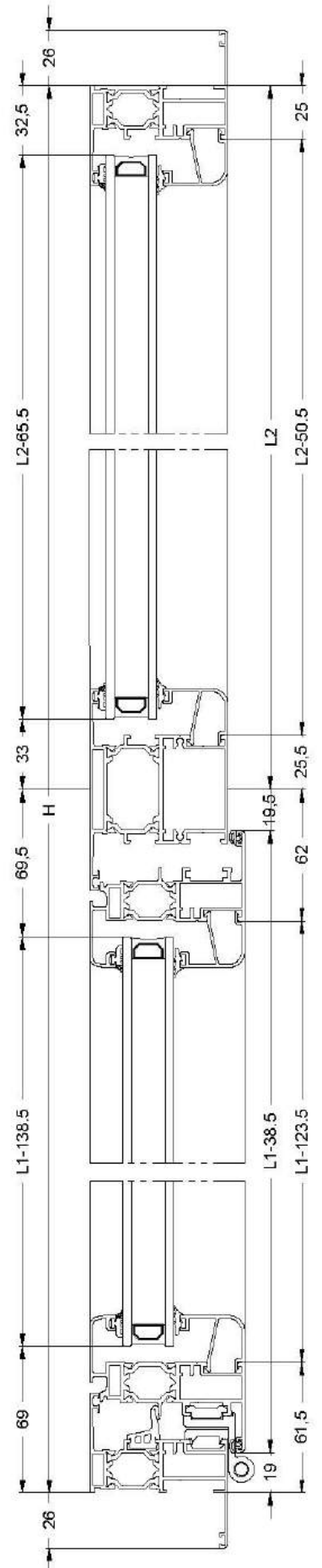
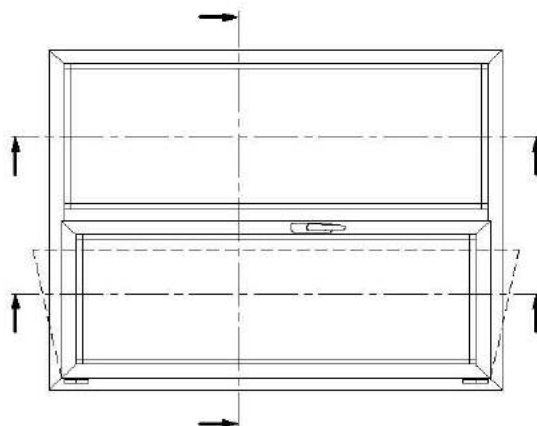
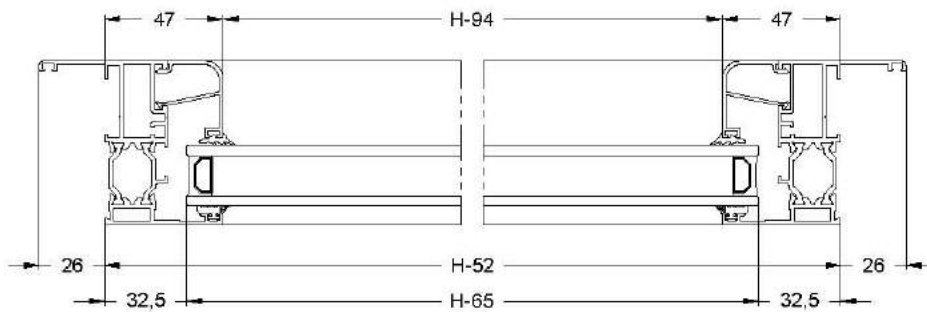
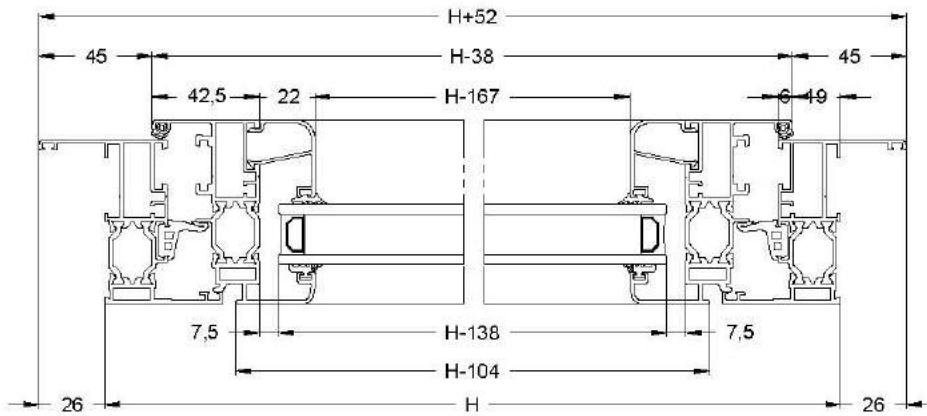
KOD	OKOVI	BR. KOM	NOTE
PRA 15	KUTNIK OKVIRA/KRILA	8	
PRA 17	KUTNIK PORAVNANJA OKVIRA/KRILA	8	
PRA 14	KUTNIK PORAVNANJA OKVIRA/KRILA	4	
PRA 02	KUTNIK PORAVNANJA OKVIRA	4	
PRA 01	KUTNIK PORAVNANJA KRILA	4	
G 123	VEZNIK PREČKE	4	
PRA 50	DISTANCER REGULATORA	5	
PRA 52	REGULATOR	5	
-	ODVOD KONDENSA	2	

KOD	BRTVE/ČEPOVI	BR. KOM	NOTE
PRG 01	CENTRALNA BRTVA	4	2L + 2H
PRA 54	KUTNIK CENTRALNE BRTVE	4	-
Z 106	UNUTARNJA BRTVA KRILA	4	2L1 + 2H
PRG -	VANJSKA BRTVA STAKLA	6	2L + 4H
PRG -	UNUTARNJA BRTVA STAKLA	6	2L + 4H

STAKLO-KRILO		STAKLO-FIKSNO	
(L1-138.5) x (H-138)	1	(L2-65.5) x (H-65)	1

LISTE REZANJA - Dvokrilni prozor - Unutarnje otvaranje

MJERILO 1:3



LISTE REZANJA - Jednokrilni prozor - Vanjsko otvaranje

KOD	PROFIL	BR. KOM	REZANJE
PR 65103	OKOMICA OKVIRA	2	
PR 65103	GORNJA VODORAVNICA OKVIRA	1	
PR 65103	DONJA VODORAVNICA OKVIRA	1	
PR 65127	OKOMICA PROMJENE SMJERA	2	
PR 65127	GORNJA VODORAVNICA PROMJENE SMJERA	1	
PR 65127	DONJA VODORAVNICA PROMJENE SMJERA	1	
PR 65126	OKOMICA KRILA	2	
PR 65126	VODORAVNICA KRILA	2	
PR 50550	POTISNA LETVA	1	
-	OKOMITA LAJSNA	2	
-	VODORAVNA LAJSNA	2	

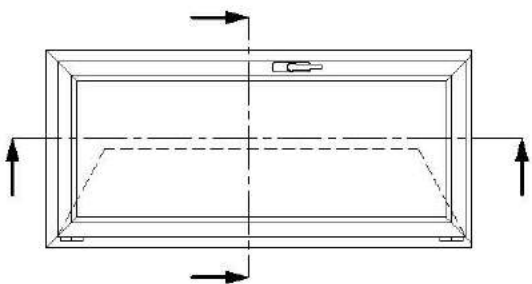
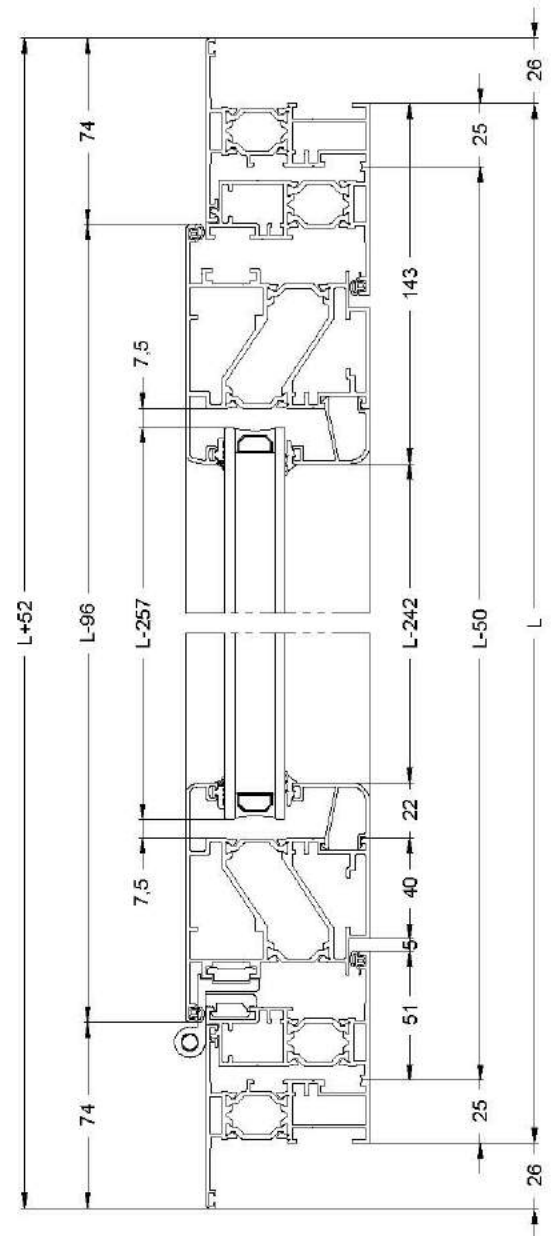
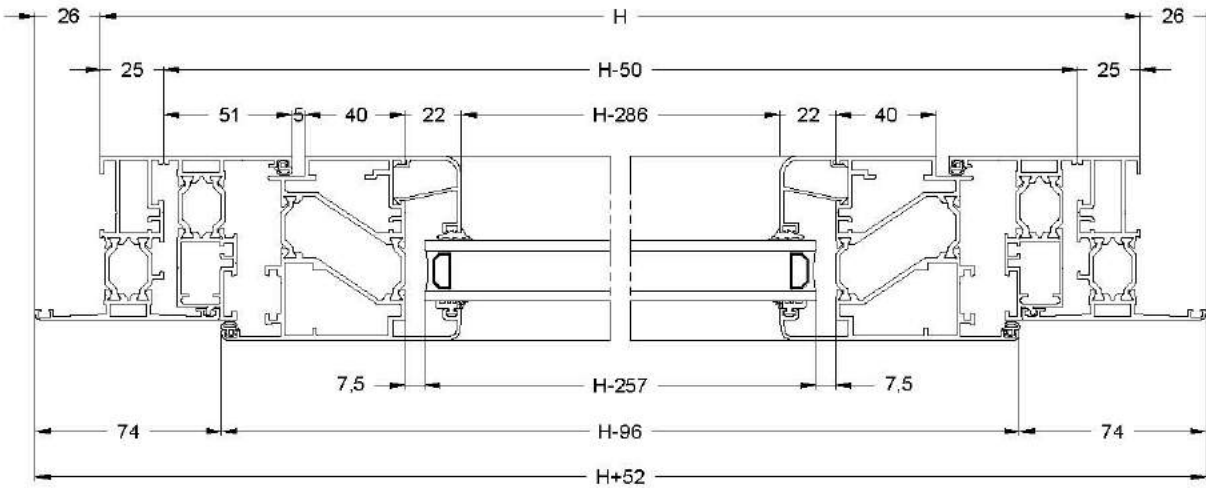
KOD	OKOVI	BR. KOM	NOTE
PRA 15	KUTNIK OKVIRA/KRILA	8	
PRA 69	KUTNIK PORAVNANJA OKVIRA/KRILA	4	
PRA 17	KUTNIK PORAVNANJA OKVIRA/KRILA	8	
PRA 02	KUTNIK PORAVNANJA OKVIRA	4	
PRA 13	KUTNIK PORAVNANJA KRILA	4	
PRA 01	KUTNIK PORAVNANJA KRILA	4	
PRA 50	DISTANCER REGULATORA	5	
PRA 52	REGULATOR	5	
PRA 73	KUTNIK ZAOBLJENE LAJSNE	4	
-	ODVOD KONDENSA	2	

PRG 05	UNUTARNJA BRTVA KRILA	8	4L + 4H
PRG -	VANJSKA BRTVA STAKLA	4	2L + 2H
PRG -	UNUTARNJA BRTVA STAKLA	4	2L + 2H

GORNJA STAKLA		DONJA STAKLA	
(L-257) x (H-257)	1		

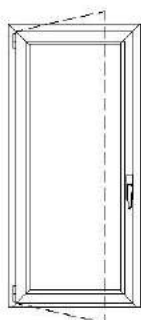
LISTE REZANJA - Jednokrilni prozor - Vanjsko otvaranje

MJERILO 1:3



LISTE REZANJA - Prozori veliki okvir

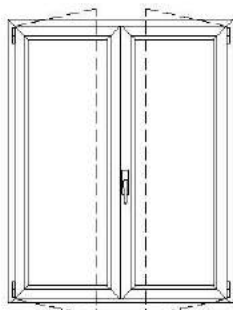
Jednokrilni prozor - Unutarnje otvaranje



TAV. D01

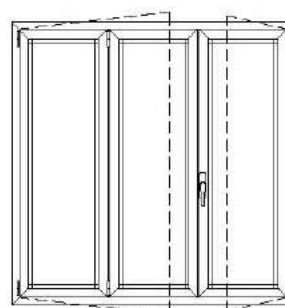
TAV. D02

Dvokrilni prozor - Unutarnje otvaranje



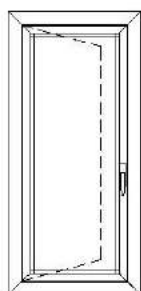
TAV. D03

Trokilni prozor - Unutarnje otvaranje



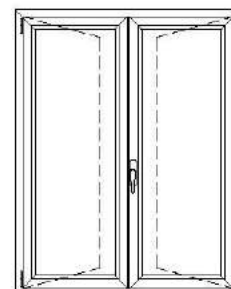
TAV. D04

Jednokrilni prozor - Vanjsko otvaranje



TAV. D05

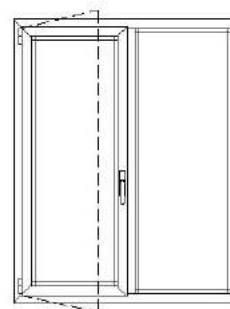
Dvokrilni prozor - Vanjsko otvaranje



TAV. D06

TAV. D07

Dvokrilni prozor - Unutarnje otvaranje



TAV. D08

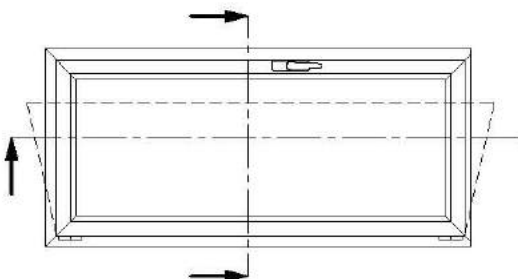
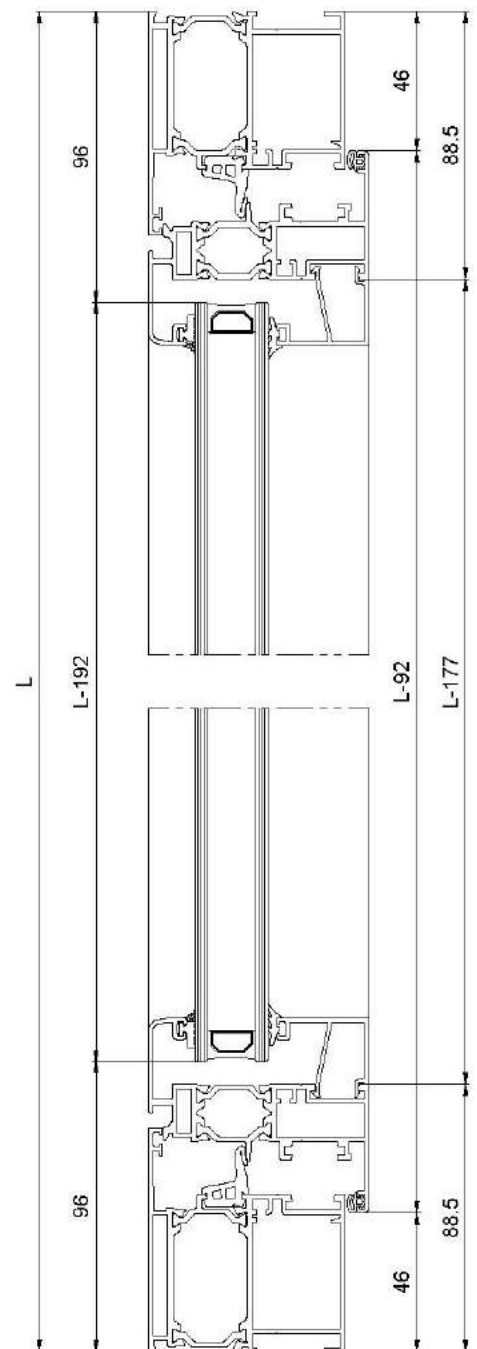
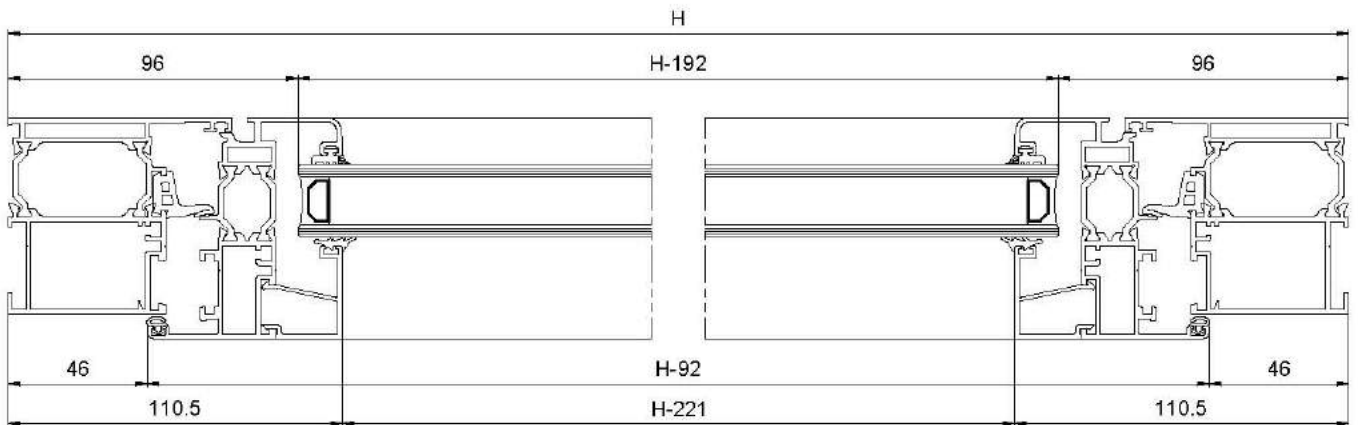
LISTE REZANJA-Jednokrilni prozor - Unutarnje otvaranje

KOD	PROFIL	BR. KOM	REZANJE
PR 65106	OKOMICA OKVIRA	2	
PR 65106	GORNJA VODORAVNICA OKVIRA	1	
PR 65106	DONJA VODORAVNICA OKVIRA	1	
PR 65110	OKOMICA KRILA	2	
PR 65110	VODORAVNICA KRILA	2	
PR 50550	POTISNA LETVA	1	
-	OKOMITA LAJSNA	2	
-	VODORAVNA LAJSNA	2	

KOD	OKOVI	BR. KOM	NOTE
PRA 15	KUTNIK OKVIRA/KRILA	4	
PRA 16	KUTNIK OKVIRA/KRILA	4	
PRA 17	KUTNIK PORAVNANJA OKVIRA/KRILA	4	
PRA 19	KUTNIK PORAVNANJA OKVIRA/KRILA	4	
PRA 02	KUTNIK PORAVNANJA OKVIRA	4	
PRA 01	KUTNIK PORAVNANJA KRILA	4	
PRA 14	KUTNIK PORAVNANJA KRILA	4	
PRA 50	DISTANČER REGULATORA	5	
PRA 52	REGULATOR	5	
-	ODVOD KONDENSA	2	

KOD	BRTVE/ČEPOVI	BR. KOM	NOTE
PRG 01	CENTRALNA BRTVA	4	2L + 2H
PRA 54	KUTNIK CENTRALNE BRTVE	4	-
Z 106	UNUTARNJA BRTVA KRILA	4	2L + 2H
PRG -	VANJSKA BRTVA STAKLA	2	2L + 2H
PRG -	UNUTARNJA BRTVA STAKLA	2	2L + 2H

GORNJA STAKLA		DONJA STAKLA	
(L-192) x (H-192)	1		

LISTE REZANJA-Jednokrilni prozor - Unutarnje otvaranje


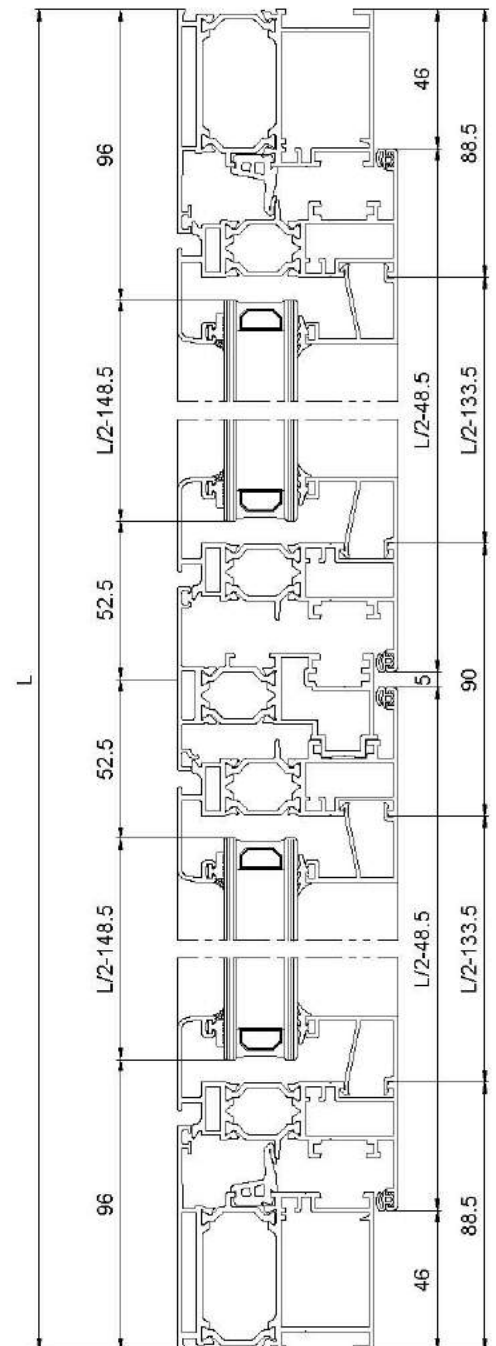
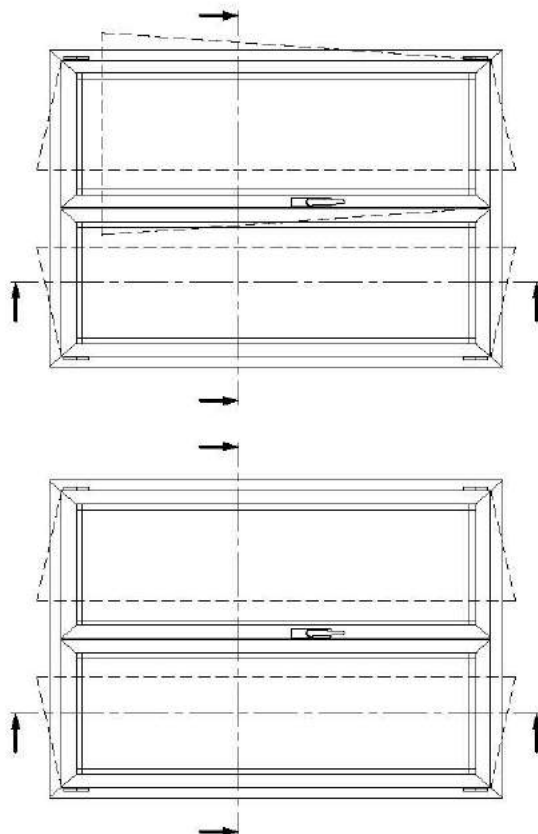
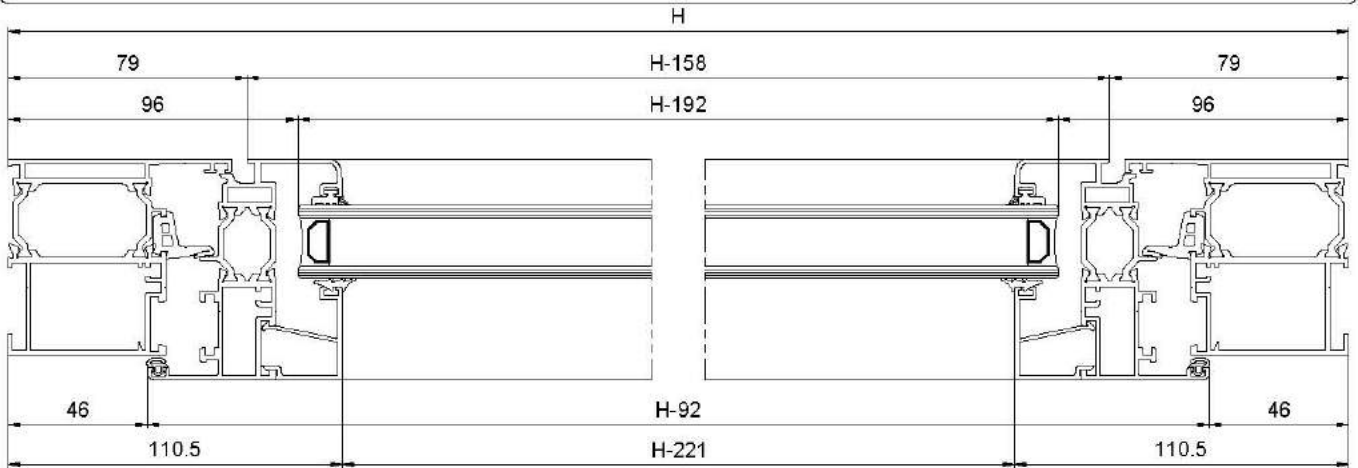
LISTE REZANJA-Dvokrilni prozor - Unutarnje otvaranje

KOD	PROFIL	BR. KOM	REZANJE
PR 65106	OKOMICA OKVIRA	2	
PR 65106	GORNJA VODORAVNICA OKVIRA	1	
PR 65106	DONJA VODORAVNICA OKVIRA	1	
PR 65110	OKOMICA KRILA	4	
PR 65110	VODORAVNICA KRILA	4	
PR 65130	CENTRALNI PROFIL (ŠTULP)	1	
PR 50550	POTISNA LETVA	1	
-	OKOMITA LAJSNA	4	
-	VODORAVNA LAJSNA	4	

KOD	OKOVI	BR. KOM	NOTE
PRA 15	KUTNIK OKVIRA/KRILA	8	
PRA 16	KUTNIK OKVIRA/KRILA	4	
PRA 17	KUTNIK PORAVNANJA OKVIRA/KRILA	8	
PRA 19	KUTNIK PORAVNANJA OKVIRA/KRILA	4	
PRA 02	KUTNIK PORAVNANJA OKVIRA	4	
PRA 01	KUTNIK PORAVNANJA KRILA	8	
PRA 14	KUTNIK PORAVNANJA KRILA	8	
PRA 67	ČEP CENTRALNOG PROFILA (PR65130)	1	
PRA 50	DISTANCER REGULATORA	5	
PRA 52	REGULATOR	5	
	ODVOD KONDENSA	2	

KOD	BRTVE/ČEPOVI	BR. KOM	NOTE
PRG 01	CENTRALNA BRTVA	5	2L + 3H
PRA 54	KUTNIK CENTRALNE BRTVE	4	-
Z 106	UNUTARNJA BRTVA KRILA	6	2L + 4H
PRG -	VANJSKA BRTVA STAKLA	6	2L + 4H
PRG -	UNUTARNJA BRTVA STAKLA	6	2L + 4H

GORNJA STAKLA		DONJA STAKLA	
(L/2-148.5) x (H-192)	2		

LISTE REZANJA-Dvokrilni prozor - Unutarnje otvaranje


LISTE REZANJA - Trokrilni prozor - Unutarnje otvaranje

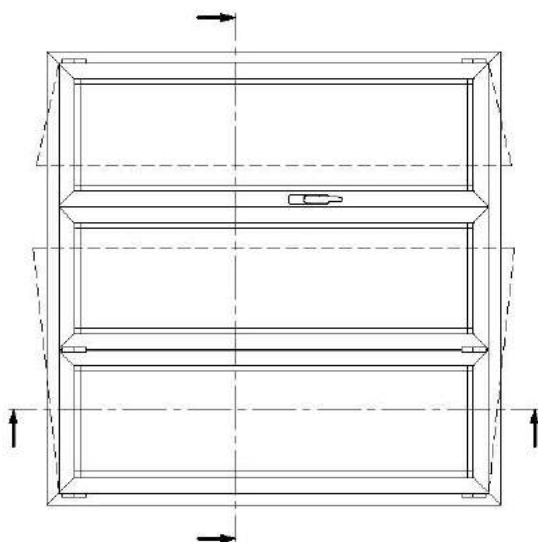
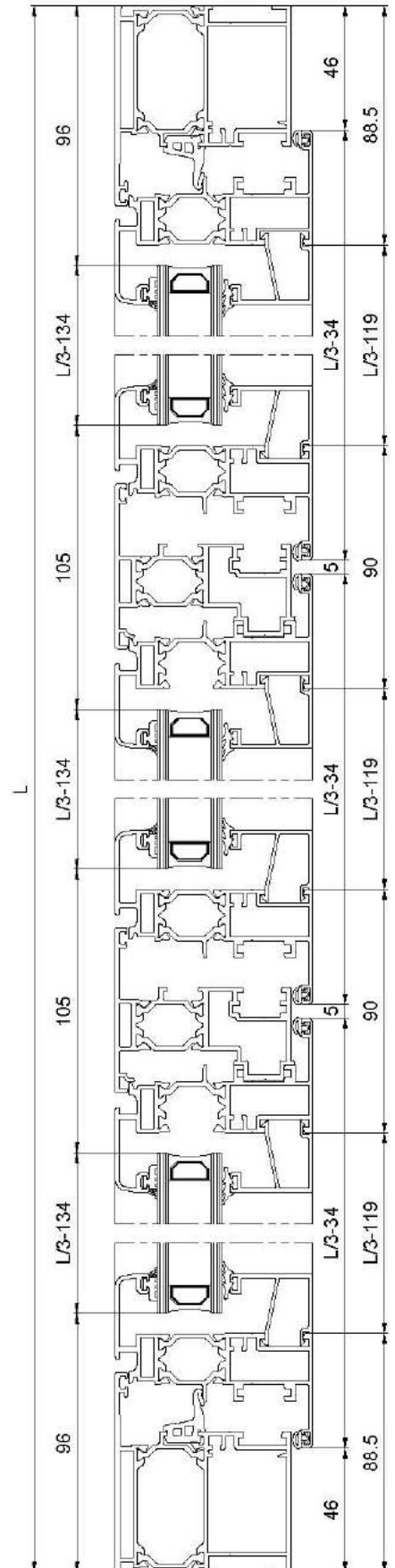
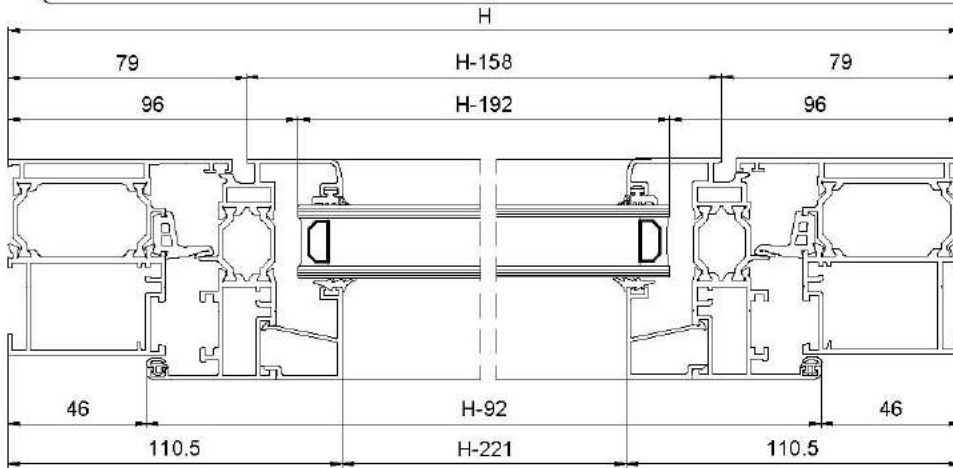
KOD	PROFIL	BR. KOM	REZANJE
PR 65106	OKOMICA OKVIRA	2	
PR 65106	GORNJA VODORAVNICA OKVIRA	1	
PR 65106	DONJA VODORAVNICA OKVIRA	1	
PR 65110	OKOMICA KRILA	6	
PR 65110	VODORAVNICA KRILA	6	
PR 65130	CENTRALNI PROFIL (ŠTULP)	2	
PR 50550	POTISNA LETVA	1	
-	OKOMITA LAJSNA	6	
-	VODORAVNA LAJSNA	6	

KOD	OKOVI	BR. KOM	NOTE
PRA 15	KUTNIK OKVIRA/KRILA	12	
PRA 16	KUTNIK OKVIRA/KRILA	4	
PRA 17	KUTNIK PORAVNANJA OKVIRA/KRILA	12	
PRA 19	KUTNIK PORAVNANJA OKVIRA/KRILA	4	
PRA 02	KUTNIK PORAVNANJA OKVIRA	4	
PRA 01	KUTNIK PORAVNANJA KRILA	12	
PRA 14	KUTNIK PORAVNANJA KRILA	12	
PRA 67	ČEP CENTRALNOG PROFILA (PR65130)	2	
PRA 50	DISTANCER REGULATORA	5	
PRA 52	REGULATOR	5	
	ODVOD KONDENSA	2	

KOD	BRTVE/ČEPOVI	BR. KOM	NOTE
PRG 01	CENTRALNA BRTVA	6	2L + 4H
PRA 54	KUTNIK CENTRALNE BRTVE	4	-
Z 106	UNUTARNJA BRTVA KRILA	8	2L + 6H
PRG -	VANJSKA BRTVA STAKLA	8	2L + 6H
PRG -	UNUTARNJA BRTVA STAKLA	8	2L + 6H

GORNJA STAKLA			
(L/3-134) x (H-192)	3		

LISTE REZANJA - Trokrilni prozor - Unutarne otvaranje



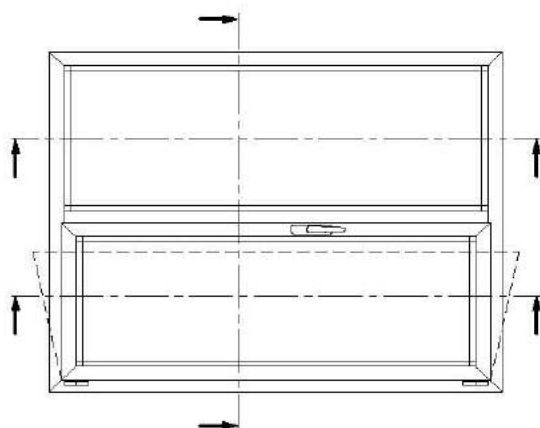
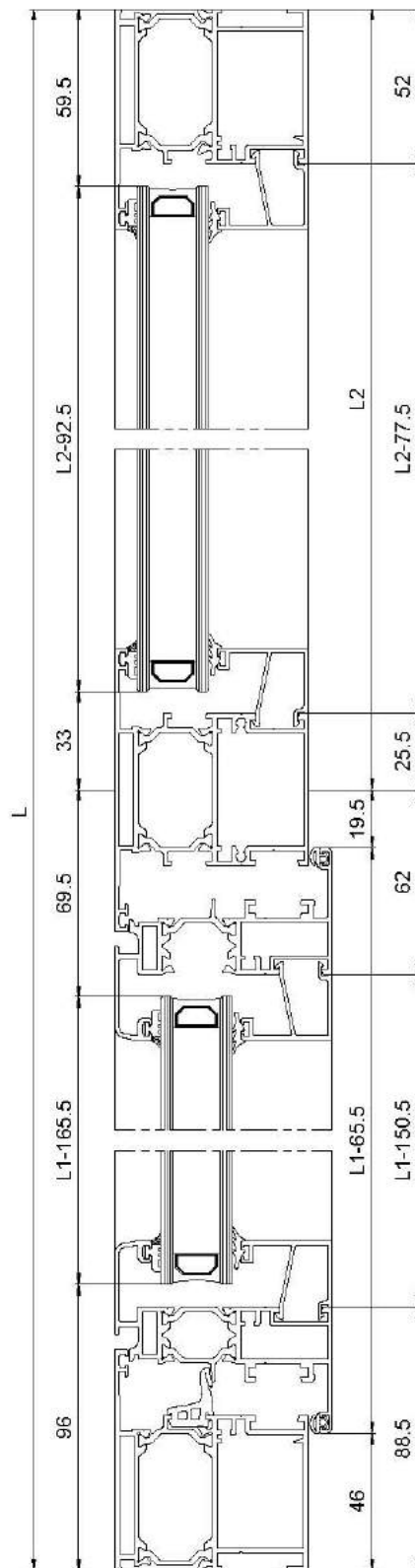
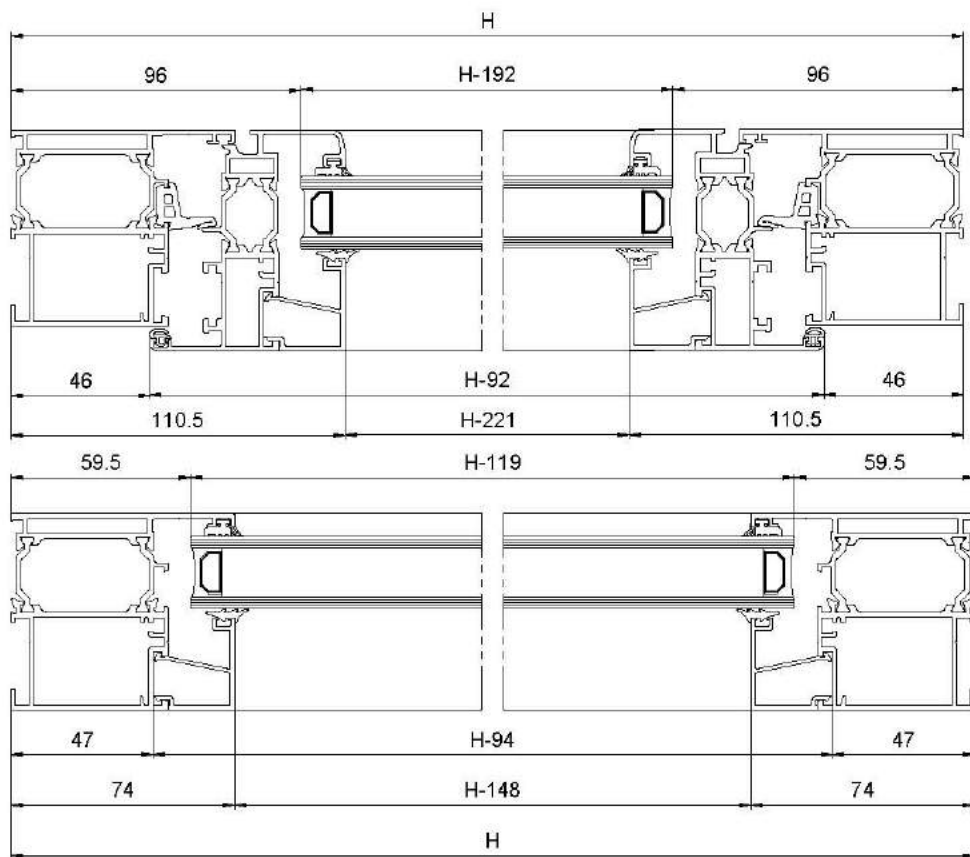
LISTE REZANJA-Dvokrilni prozor - Unutarnje otvaranje

KOD	PROFIL	BR. KOM	REZANJE	KOD	OKOVI	BR. KOM	NOTE
PR 65106	OKOMICA OKVIRA	2		PRA 15	KUTNIK OKVIRA/KRILA	4	
PR 65106	GORNJA VODORAVNICA OKVIRA	1		PRA 16	KUTNIK OKVIRA/KRILA	4	
PR 65106	DONJA VODORAVNICA OKVIRA	1		PRA 17	KUTNIK PORAVNANJA OKVIRA/KRILA	4	
PR 65110	OKOMICA KRILA	2		PRA 19	KUTNIK PORAVNANJA OKVIRA/KRILA	4	
PR 65110	VODORAVNICA KRILA	2		PRA 02	KUTNIK PORAVNANJA OKVIRA	4	
PR 65123	CENTRALNI "T" PROFIL	1		PRA 01	KUTNIK PORAVNANJA KRILA	4	
PR 50550	POTISNA LETVA	1		PRA 14	KUTNIK PORAVNANJA KRILA	4	
-	OKOMITA LAJSNA KRILA	2		G 123	VEZNIK PREČKE	4	
-	VODORAVNA LAJSNA KRILA	2		PRA 50	DISTANCER REGULATORA	5	
-	OKOMITA LAJSNA FIKSNO	2		PRA 52	REGULATOR	5	
-	VODORAVNA LAJSNA FIKSNO	2		-	ODVOD KONDENSA	2	

KOD	BRTVE/ČEPOVI	BR. KOM	NOTE
PRG 01	CENTRALNA BRTVA	4	2L1 + 2H
PRA 54	KUTNIK CENTRALNE BRTVE	4	-
Z 106	UNUTARNJA BRTVA KRILA	4	2L1 + 2H
PRG -	VANJSKA BRTVA STAKLA	6	2L + 4H
PRG -	UNUTARNJA BRTVA STAKLA	6	2L + 4H

STAKLO-KRILO		STAKLO-FIKSNO	
(L1-165.5) x (H-192)	1	(L2-92.5) x (H-119)	1

LISTE REZANJA-Dvokrilni prozor - Unutarnje otvaranje



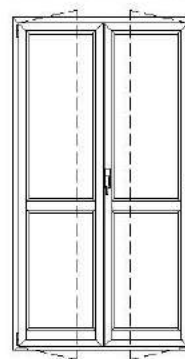
LISTE REZANJA
Vrata

Jednokrilna balkonska vrata - Unutarnje otvaranje



TAV. PF01

Dvokrilna balkonska vrata - Unutarnje otvaranje



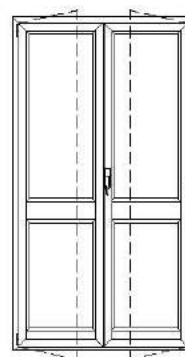
TAV. PF02

Jednokrilna balkonska vrata - Unutarnje otvaranje



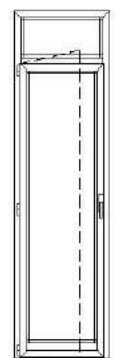
TAV. PF03

Dvokrilna balkonska vrata - Unutarnje otvaranje



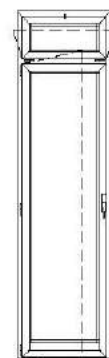
TAV. PF04

Jednokrilna vrata sa fiksnim dijelom - Unutarnje otvaranje



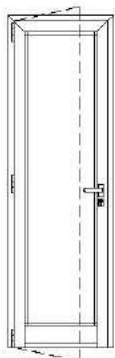
TAV. PF05

Jednokrilna vrata sa ventusom - Unutarnje otvaranje



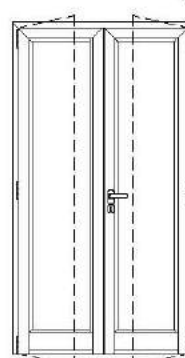
TAV. PF06

Jednokrilna vrata - Unutarnje otvaranje



TAV. PF07

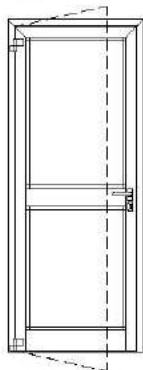
Dvokrilna vrata - Unutarnje otvaranje



TAV. PF08

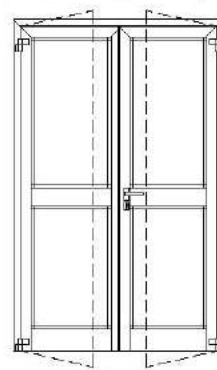
LISTE REZANJA
Vrata

Jednokrilna vrata - Unutarnje otvaranje



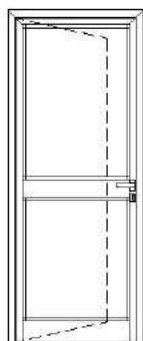
TAV. PF09

Dvokrilna vrata - Unutarnje otvaranje



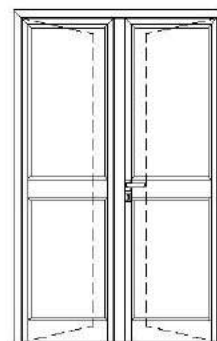
TAV. PF10

Jednokrilna vrata - Vanjsko otvaranje



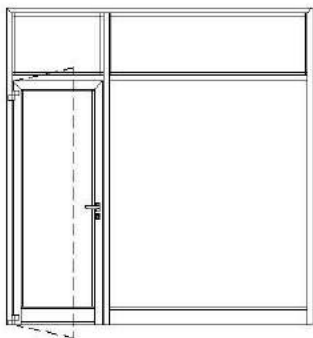
TAV. PF11

Dvokrilna vrata - Vanjsko otvaranje



TAV. PF12

Jednokrilna vrata sa gornjim i bocnim fiksnim dijelom



TAV. PF13

LISTE REZANJA
Jednokrilna balkonska vrata - Unutarnje otvaranje

KOD	PROFIL	BR. KOM	REZANJE
PR 65101	OKOMICA OKVIRA	2	
PR 65101	GORNJA VODORAVNICA OKVIRA	1	
PR 65101	DONJA VODORAVNICA OKVIRA	1	
PR 65110	OKOMICA KRILA	2	
PR 65110	VODORAVNICA KRILA	2	
PR 65123	VODORAVNICA	1	
PR 65124	PARAPET	1	
PR 50550	POTISNA LETVA	1	
-	GORNJA OKOMITA LAJSNA	2	
-	GORNJA VODORAVNA LAJSNA	2	
-	DONJA OKOMITA LAJSNA	2	
-	DONJA VODORAVNA LAJSNA	2	

KOD	OKOVI	BR. KOM	NOTE
PRA 15	KUTNIK OKVIRA/KRILA	8	
PRA 17	KUTNIK PORAVNANJA OKVIRA/KRILA	8	
PRA 02	KUTNIK PORAVNANJA OKVIRA	4	
PRA 01	KUTNIK PORAVNANJA KRILA	4	
PRA 50	DISTANCER REGULATORA	5	
PRA 52	REGULATOR	5	
PRA 73	KUTNIK ZA OBLJENE LAJSNE	8	
-	ODVOD KONDENSA	2	

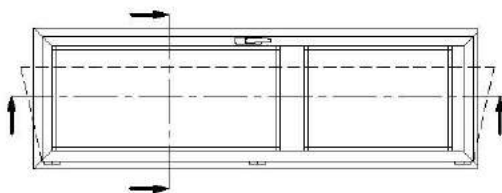
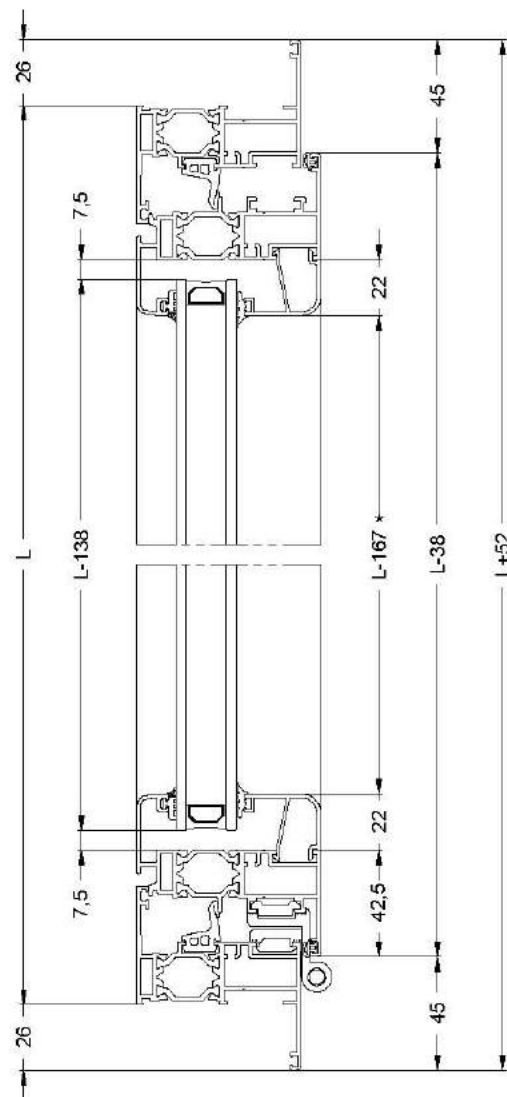
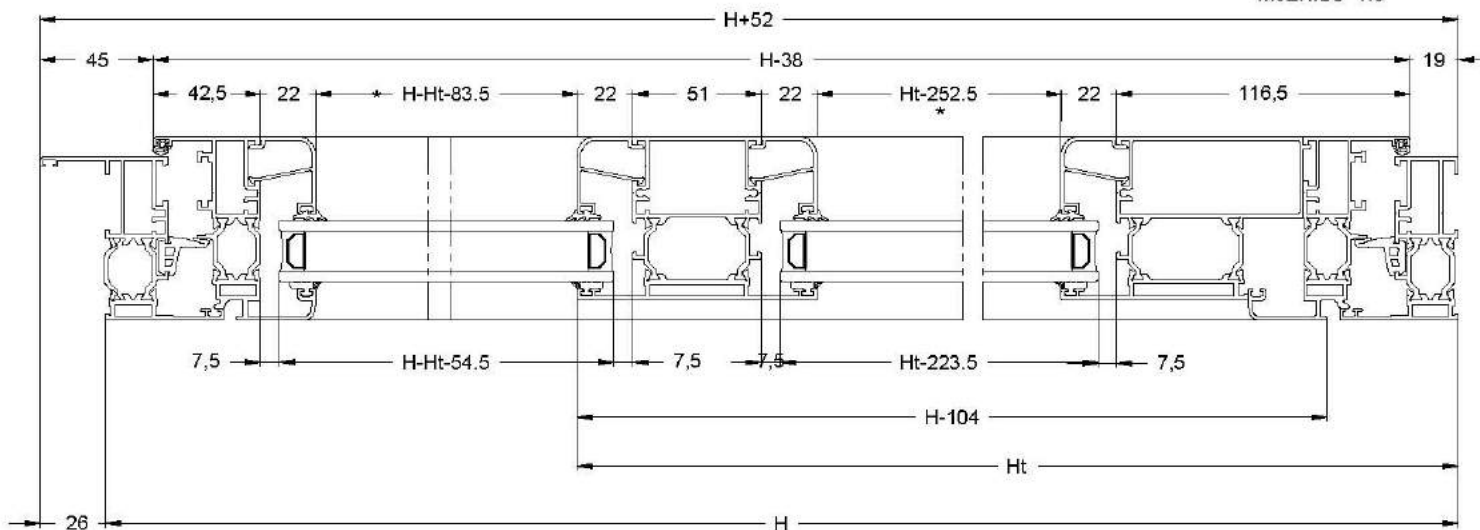
KOD	BRTVE/ČEPOVI	BR. KOM	NOTE
PRG 01	CENTRALNA BRTVA	4	2L + 2H
PRA 54	KUTNIK CENTRALNE BRTVE	4	-
PRG 05	UNUTARNJA BRTVA KRILA	4	2L + 2H
PRG -	VANJSKA BRTVA STAKLA	2	2L + 2H
PRG -	UNUTARNJA BRTVA STAKLA	2	2L + 2H

GORNJA STAKLA		DONJA STAKLA	
(L-138) x (H-Ht-54.5)	1	(L-138) x (Ht-223.5)	

LISTE REZANJA

Jednokrilna balkonska vrata - Unutarnje otvaranje

MJERILO 1:3



* N.B. - Za lajne stakla predviđeno je rezanje pod 90° i uporaba kutnika. U slučaju izostavljanja kutnika (rezanje pod 45°) potrebno je dodati 44mm na ukupnu dužinu.

LISTE REZANJA
Dvokrilna balkonska vrata - Unutamje otvaranje

KOD	PROFIL	BR. KOM	REZANJE
PR 65101	OKOMICA OKVIRA	2	
PR 65101	GORNJA VODORAVNICA OKVIRA	1	
PR 65102	DONJA VODORAVNICA OKVIRA	1	
PR 65110	OKOMICA KRILA	4	
PR 65110	VODORAVNICA KRILA	4	
PR 65130	CENTRALNI "T" PROFIL	1	
PR 65123	VODORAVNICA	2	
PR 65125	PARAPET	2	
PR 50550	POTISNA LETVA	1	
-	OKOMITA LAJSNA	4	
-	VODORAVNA LAJSNA	4	
-	OKOMITA LAJSNA	4	
-	VODORAVNA LAJSNA	4	

KOD	OKOVI	BR. KOM	NOTE
PRA 15	KUTNIK OKVIRA/KRILA	12	
PRA 17	KUTNIK PORAVNANJA OKVIRA/KRILA	12	
PRA 02	KUTNIK PORAVNANJA OKVIRA	4	
PRA 01	KUTNIK PORAVNANJA KRILA	8	
PRA 50	DISTANCER REGULATORA	5	
PRA 52	REGULATOR	5	
PRA 73	KUTNIK ZAOKLJENE LAJSNE	16	
-	ODVOD KONDENSA	2	

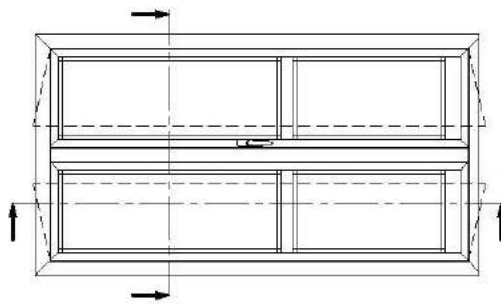
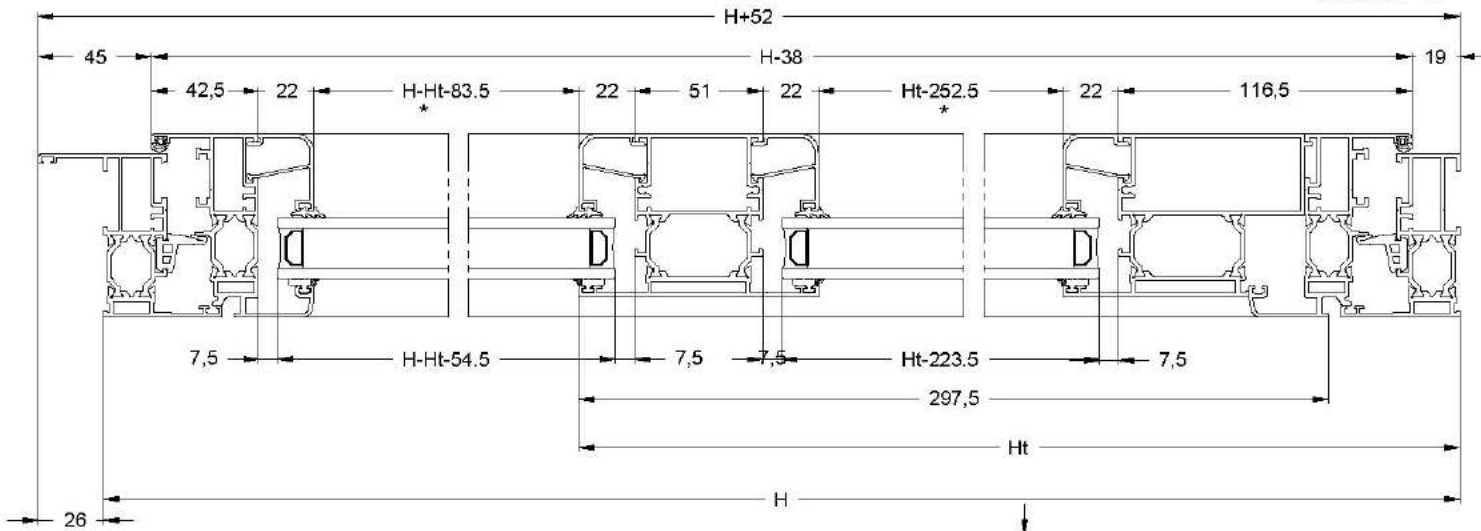
KOD	BRTVE/ČEPOVI	BR. KOM	NOTE
PRG 01	CENTRALNA BRTVA	5	2L + 3H
PRA 54	KUTNIK CENTRALNE BRTVE	4	-
PRG 05	UNUTARNJA BRTVA KRILA	8	2L + 4H
PRA 67	ČEP CENTRALNOG PROFILA	1	
PRG -	VANJSKA BRTVA STAKLA	8	4L + 4H
PRG -	UNUTARNJA BRTVA STAKLA	8	4L + 4H

GORNJA STAKLA		DONJA STAKLA	
(L/2-121.5) + (H-Ht-54.5)	2	(L/2-121.5) + (Ht-223.5)	2

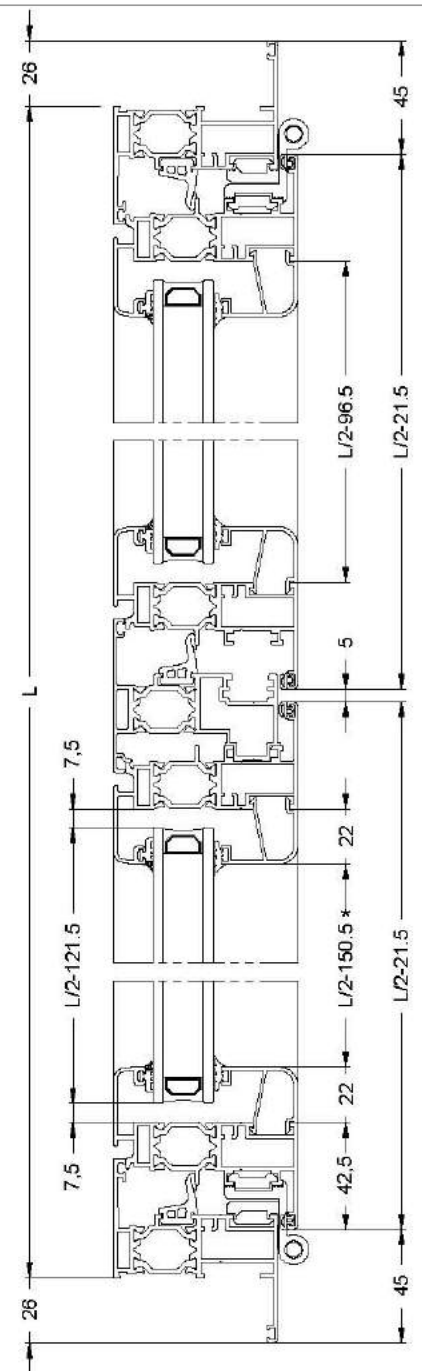
LISTE REZANJA

Dvokrilna balkonska vrata - Unutamje otvaranje

MJERILO 1:3



N.B. - Za lajsne stakla predviđeno je rezanje pod 90° i uporaba kutnika. U slučaju izostavljanja kutnika rezanje pod 45° potrebno je dodati 44mm na ukupnu dužinu.



LISTE REZANJA
Jednokrilna balkonska vrata - Unutarnje otvaranje

KOD	PROFIL	BR. KOM	REZANJE
PR 65101	OKOMICA OKVIRA	2	
PR 65101	GORNJA VODORAVNICA OKVIRA	1	
PR 65101	DONJA VODORAVNICA OKVIRA	1	
PR 65110	OKOMICA KRILA	2	
PR 65110	VODORAVNICA KRILA	2	
PR 65121	VODORAVNICA	1	
PR 65124	PARAPET	1	
PR 50550	POTISNA LETVA	1	
-	GORNJA OKOMITA LAJSNA	2	
-	GORNJA VODORAVNA LAJSNA	2	
-	DONJA OKOMITA LAJSNA	2	
-	DONJA VODORAVNA LAJSNA	2	

KOD	OKOVI	BR. KOM	NOTE
PRA 15	KUTNIK OKVIRA/KRILA	8	
PRA 17	KUTNIK PORAVNANJA OKVIRA/KRILA	8	
PRA 02	KUTNIK PORAVNANJA OKVIRA	4	
PRA 01	KUTNIK PORAVNANJA KRILA	4	
PRA 50	DISTANCER REGULATORA	5	
PRA 52	REGULATOR	5	
PRA 73	KUTNIK ZA OBLJENE LAJSNE	8	
-	ODVOD KONDENSA	2	

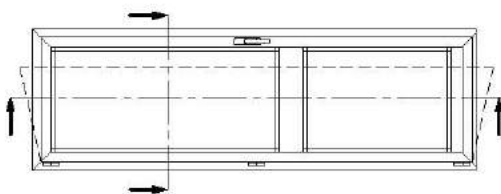
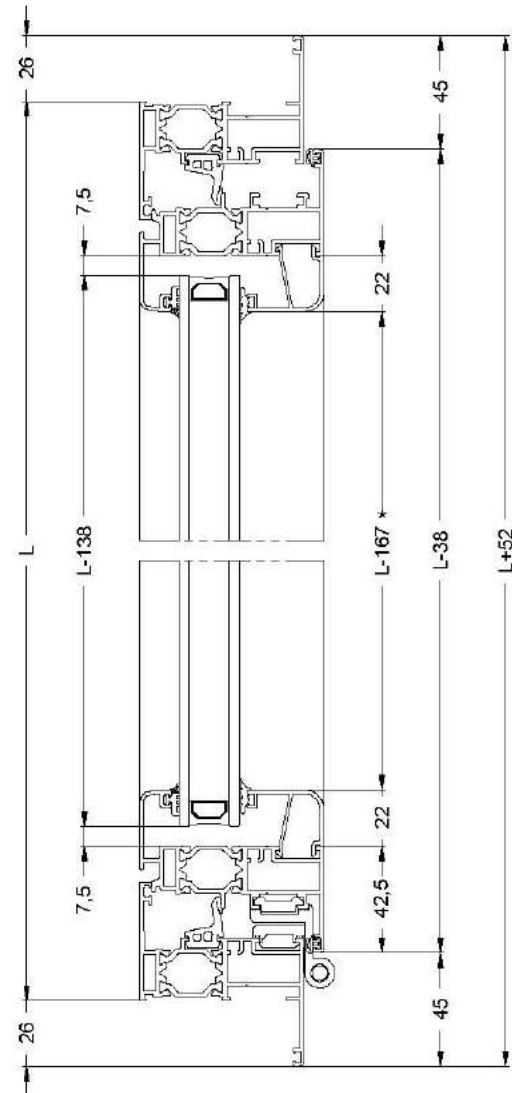
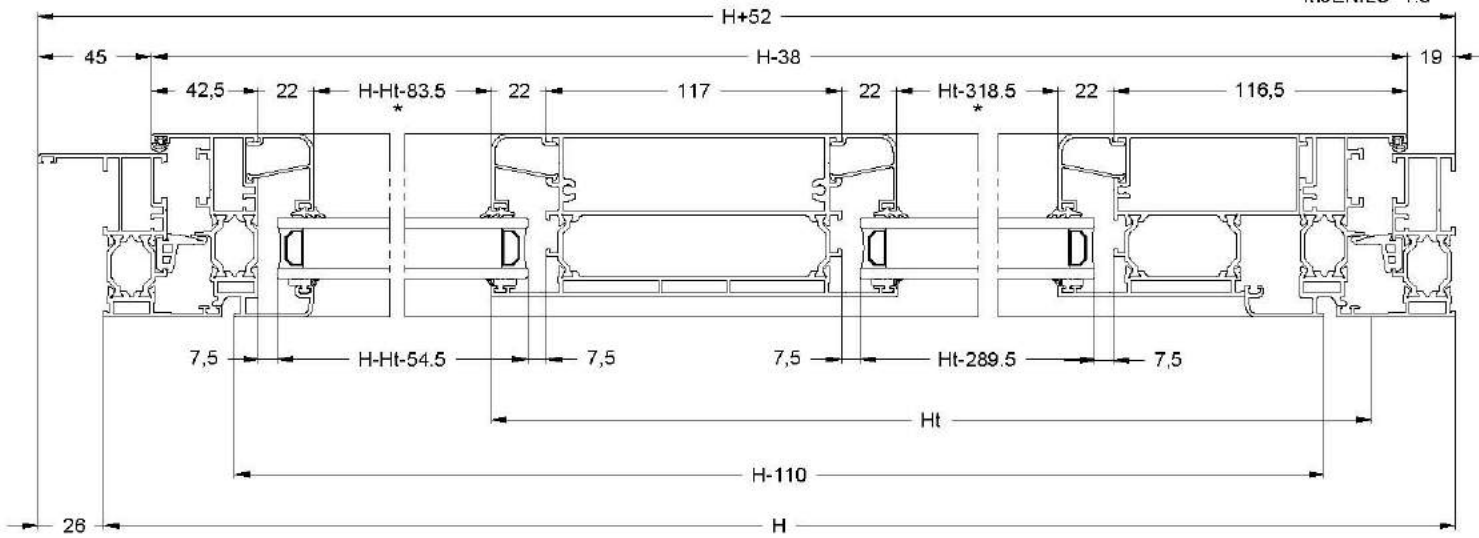
KOD	BRTVE/ČEPOVI	BR. KOM	NOTE
PRG 01	CENTRALNA BRTVA	4	2L + 2H
PRA 54	KUTNIK CENTRALNE BRTVE	4	-
PRG 05	UNUTARNJA BRTVA KRILA	4	2L + 2H
PRG -	VANJSKA BRTVA STAKLA	2	2L + 2H
PRG -	UNUTARNJA BRTVA STAKLA	2	2L + 2H

GORNJA STAKLA		DONJA STAKLA	
(L-138) x (H-Ht-54.5)	1	(L-138) x (Ht-223.5)	1

LISTE REZANJA

Jednokrilna balkonska vrata - Unutarnje otvaranje

MJERILO 1:3



N.B. - Za lajsne stakla predviđeno je rezanje pod 90° i uporaba kutnika U slučaju izostavljanja kutnika (rezanje pod 45°) potrebno je dodati 44mm na ukupnu dužinu.

*

LISTE REZANJA
Dvokrilna balkonska vrata - Unutamje otvaranje

KOD	PROFIL	BR. KOM	REZANJE
PR 65101	OKOMICA OKVIRA	2	
PR 65101	GORNJA VODORAVNICA OKVIRA	1	
PR 65102	DONJA VODORAVNICA OKVIRA	1	
PR 65110	OKOMICA KRILA	4	
PR 65110	VODORAVNICA KRILA	4	
PR 65130	CENTRALNI "T" PROFIL	1	
PR 65121	VODORAVNICA	2	
PR 65124	PARAPET	2	
PR 50550	POTISNA LETVA	1	
-	GORNJA OKOMITA LAJSNA	4	
-	GORNJA VODORAVNA LAJSNA	4	
-	DONJA OKOMITA LAJSNA	4	
-	DONJA VODORAVNA LAJSNA	4	

KOD	OKOVI	BR. KOM	NOTE
PRA 15	KUTNIK OKVIRA/KRILA	12	
PRA 17	KUTNIK PORAVNANJA OKVIRA/KRILA	12	
PRA 02	KUTNIK PORAVNANJA OKVIRA	4	
PRA 01	KUTNIK PORAVNANJA KRILA	8	
PRA 50	DISTANCER REGULATORA	5	
PRA 52	REGULATOR	5	
PRA 73	KUTNIK ZAOKLJENE LAJSNE	16	
-	ODVOD KONDENSA	2	

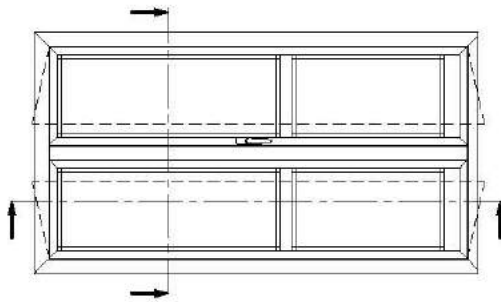
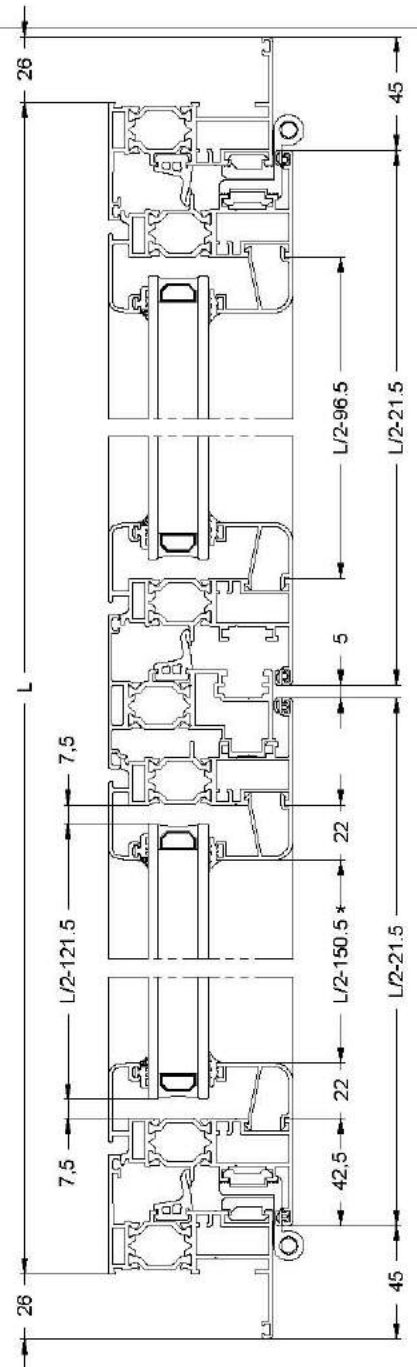
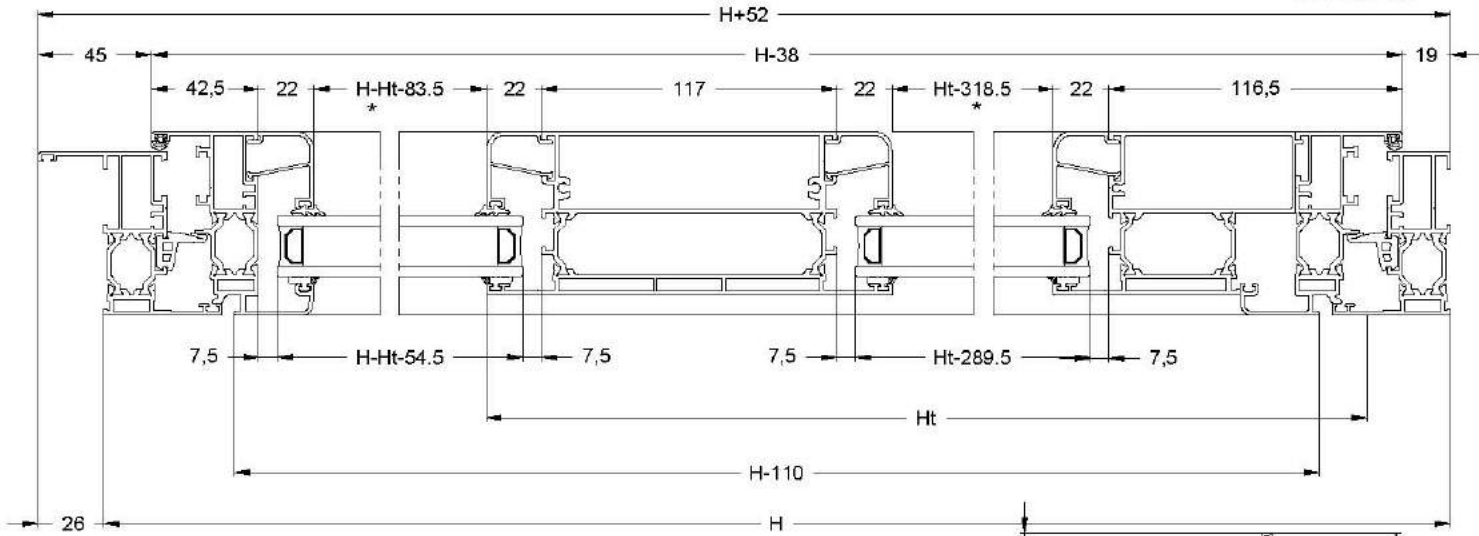
KOD	BRTVE/ČEPOVI	BR. KOM	NOTE
PRG 01	CENTRALNA BRTVA	5	2L + 3H
PRA 54	KUTNIK CENTRALNE BRTVE	4	-
PRG 05	UNUTARNJA BRTVA KRILA	8	2L + 4H
PRA 67	ČEP CENTRALNOG PROFILA	1	
PRG -	VANJSKA BRTVA STAKLA	8	4L + 4H
PRG -	UNUTARNJA BRTVA STAKLA	8	4L + 4H

GORNJA STAKLA		DONJA STAKLA	
(L/2-121.5) + (H-Ht-54.5)	2	(L/2-121.5) + (Ht-289.5)	2

LISTE REZANJA

Dvokrilna balkonska vrata - Unutamje otvaranje

MJERILO 1:3



* N.B. - Za lajsne stakla predviđeno je rezanje pod 90° i uporaba kutnika. U slučaju izostavljanja kutnika rezanje pod 45° potrebno je dodati 44mm na ukupnu dužinu.

LISTE REZANJA

Jednokrilna balkonska vrata - Unutarnje otvaranje sa gornjim fiksnim dijelom

KOD	PROFIL	BR. KOM	REZANJE
PR 65101	OKOMICA OKVIRA	2	
PR 65101	GORNJA VODORAVNICA OKVIRA	1	
PR 65119	PRAG	1	
PR 58541	OJAČANJE PRAGA		
PR 65110	OKOMICA KRILA	2	
PR 65110	VODORAVNICA KRILA	2	
PR 65124	PARAPET	1	
PR 50550	POTISNA LETVA	1	
-	OKOMITA LAJSNA KRILA	2	
-	VODORAVNA LAJSNA KRILA	2	
PR 65123	VODORAVNICA	1	
-	OKOMITA LAJSNA FIKSNOG	2	
-	VODORAVNA LAJSNA FIKSNOG	2	

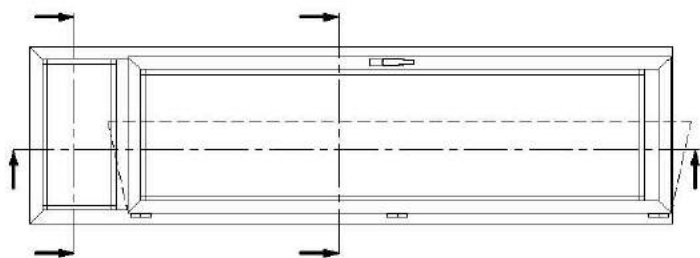
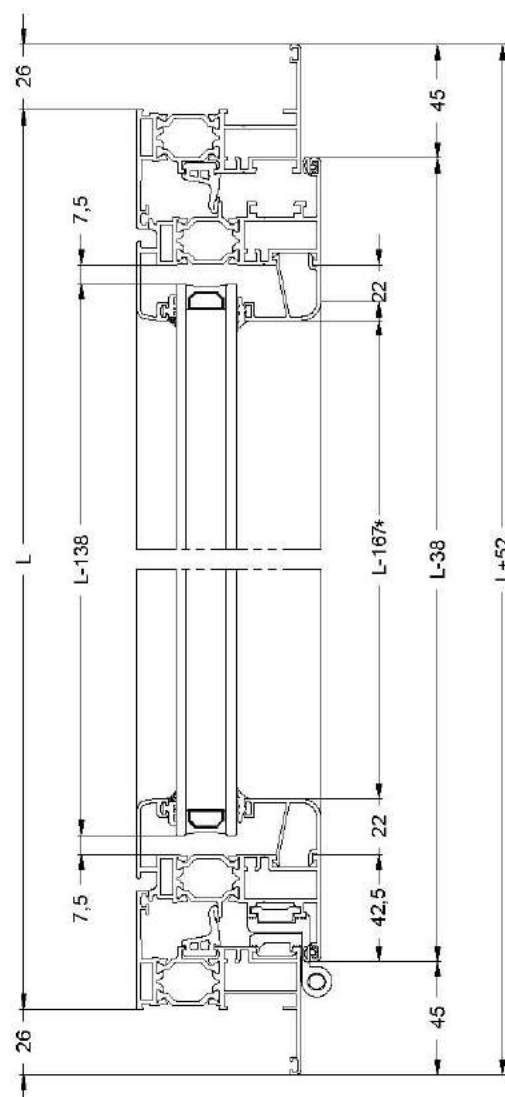
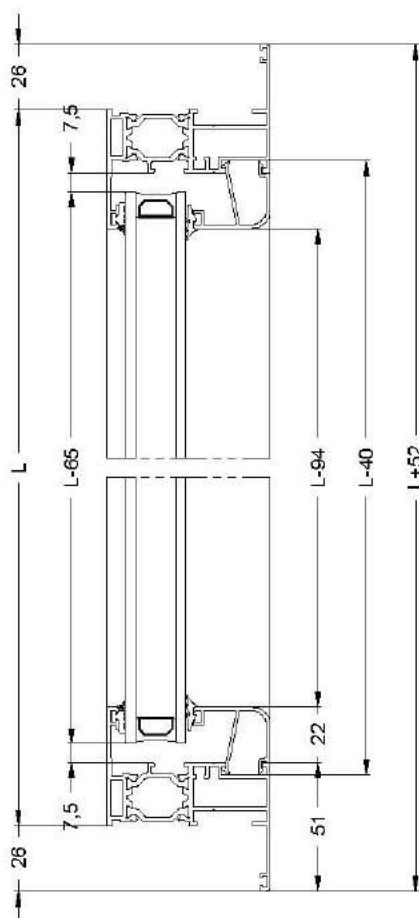
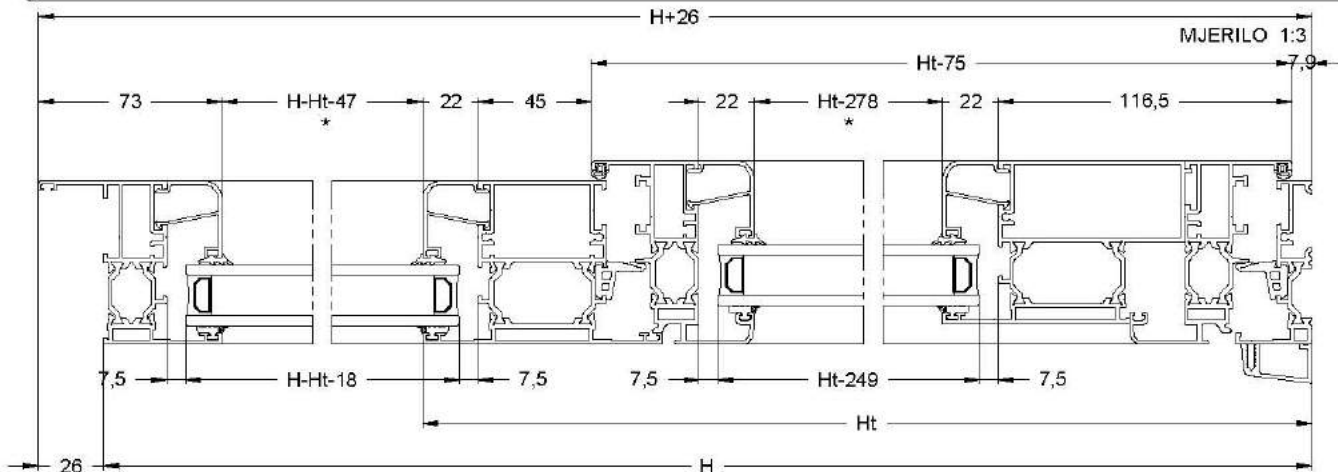
KOD	OKOVI	BR. KOM	NOTE
PRA 15	KUTNIK OKVIRA/KRILA	6	
PRA 17	KUTNIK PORAVNANJA OKVIRA/KRILA	6	
PRA 02	KUTNIK PORAVNANJA OKVIRA	2	
PRA 01	KUTNIK PORAVNANJA KRILA	4	
PRA 50	DISTANCER REGULATORA	5	
PRA 52	REGULATOR	5	
PRA 73	KUTNIK ZAOKLJENE LAJSNE	8	
-	ODVOD KONDENSA	2	

KOD	BRTVE/ČEPOVI	BR. KOM	NOTE
PRG 01	CENTRALNA BRTVA	4	2L + 2H
PRA 54	KUTNIK CENTRALNE BRTVE	4	-
PRG 05	UNUTARNJA BRTVA KRILA	4	2L + 2H
PRG -	VANJSKA BRTVA STAKLA	6	4L + 2H
PRG -	UNUTARNJA BRTVA STAKLA	6	4L + 2H

GORNJA STAKLA		DONJA STAKLA	
(L-65) x (H-Ht-18)	1	(L-138) x (Ht-249)	1

LISTE REZANJA

Jednokrilna balkonska vrata - Unutarnje otvaranje sa gornjim fiksnim dijelom



N.B. - Za lajsne stakla predviđeno je rezanje pod 90° i uporaba kutnika. U slučaju izostavljanja kutnika (rezanje pod 45°) potrebno je dodati 44mm na ukupnu dužinu.

*

LISTE REZANJA
Jednokrilna balkonska vrata - Unutarnje otvaranje sa gornjim ventusom

KOD	PROFIL	BR. KOM	REZANJE
PR 65101	OKOMICA OKVIRA	2	
PR 65101	GORNJA VODORAVNICA OKVIRA	1	
PR 65119	PRAG	1	
PR 58541	OJAČANJE PRAGA		
PR 65110	OKOMICA KRILA	2	
PR 65110	VODORAVNICA KRILA	2	
PR 65124	PARAPET	1	
PR 50550	POTISNA LETVA	1	
-	OKOMITA LAJSNA KRILA	2	
-	VODORAVNA LAJSNA KRILA	2	
PR 65123	VODORAVNICA	1	
PR 65110	OKOMITA KRILA VENTUSA	4	
PR 65110	VODORAVNICA KRILA VENTUSA	4	
-	OKOMITA LAJSNA FIKSNOG	2	
-	VODORAVNA LAJSNA FIKSNOG	2	

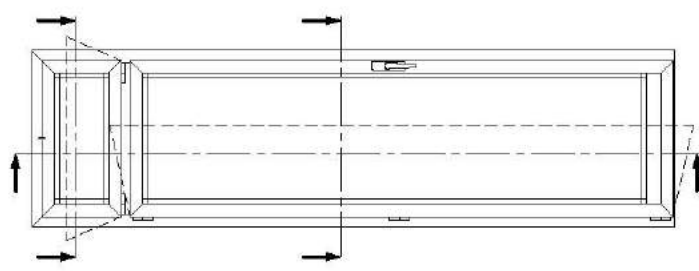
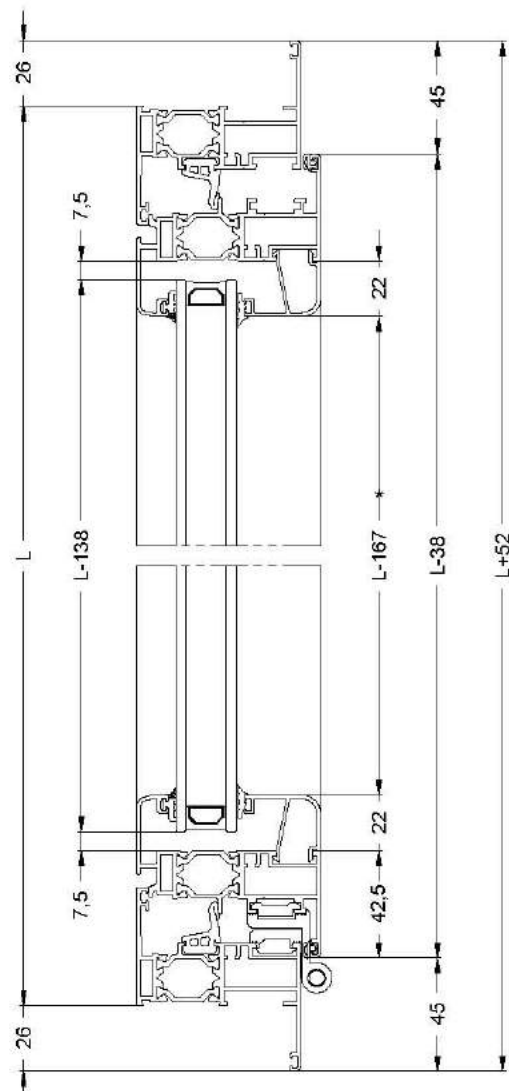
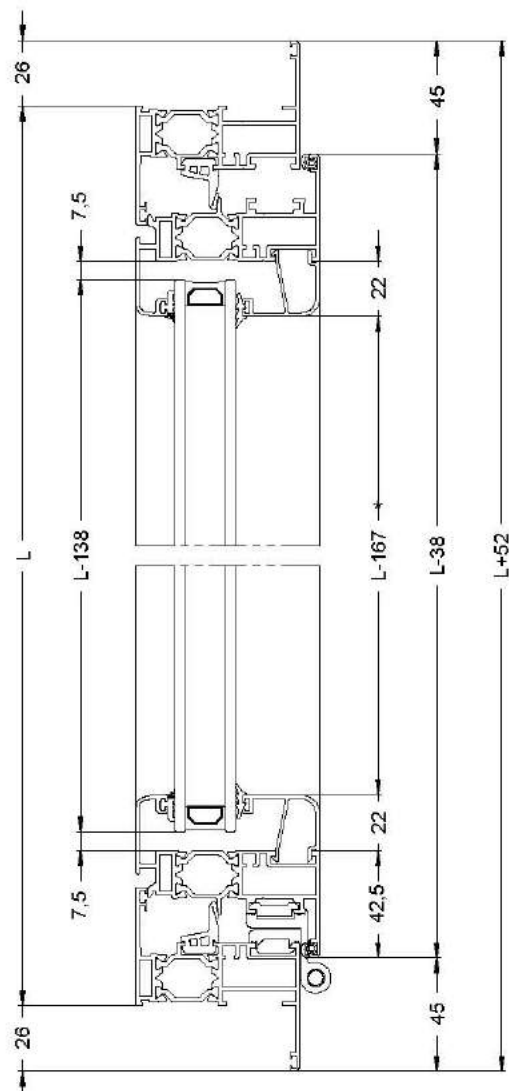
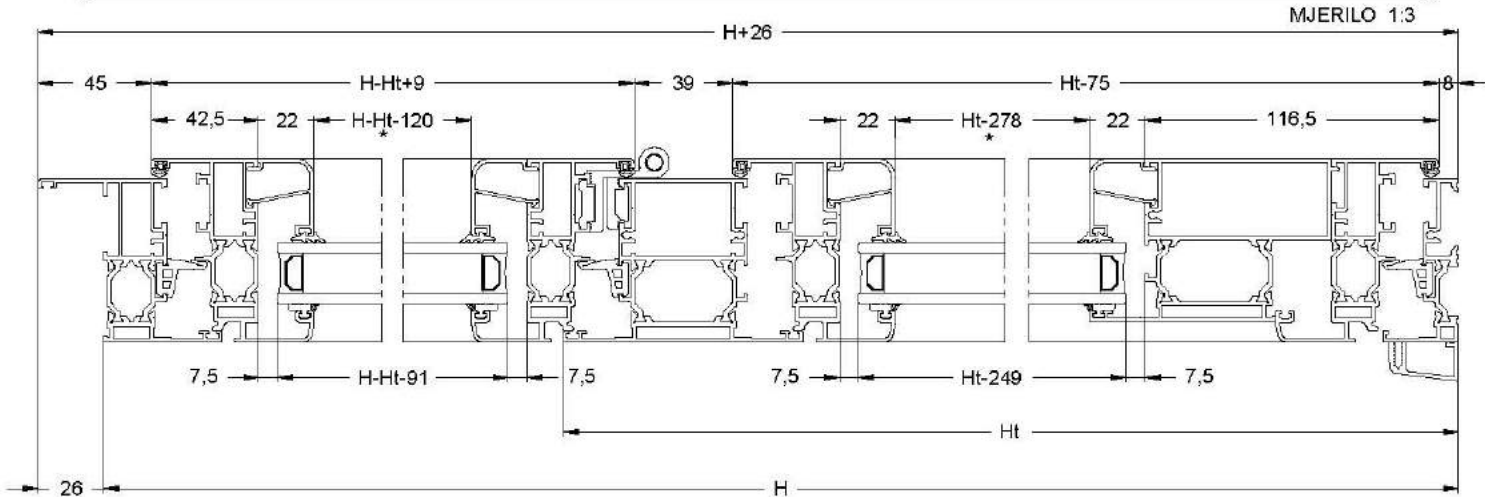
KOD	OKOVI	BR. KOM	NOTE
PRA 15	KUTNIK OKVIRA/KRILA	10	
PRA 17	KUTNIK PORAVNANJA OKVIRA/KRILA	10	
PRA 02	KUTNIK PORAVNANJA OKVIRA	2	
PRA 01	KUTNIK PORAVNANJA KRILA	8	
PRA 50	DISTANCER REGULATORA	5	
PRA 52	REGULATOR	5	
PRA 73	KUTNIK ZAobljene LAJSNE	8	
-	ODVOD KONDENSA	2	

KOD	BRTVE/ČEPOVI	BR. KOM	NOTE
PRG 01	CENTRALNA BRTVA	6	4L + 2H
PRA 54	KUTNIK CENTRALNE BRTVE	8	-
PRG 05	UNUTARNJA BRTVA KRILA	6	6L + 2H
PRG -	VANJSKA BRTVA STAKLA	6	4L + 2H
PRG -	UNUTARNJA BRTVA STAKLA	6	4L + 2H

GORNJA STAKLA		DONJA STAKLA	
(L/2-138) x (H-Ht-18)	1	(L/2-138) x (Ht-249)	1

LISTE REZANJA

Jednokrilna balkonska vrata - Unutarnje otvaranje sa gornjim ventusom



N.B. - Za lajsne stakla predviđeno je rezanje pod 90° i uporaba kutnika. U slučaju izostavljanja kutnika (rezanje pod 45°) potrebno je dodati 44mm na ukupnu dužinu.

LISTE REZANJA - Jednokrilna vrata - Unutarnje otvaranje

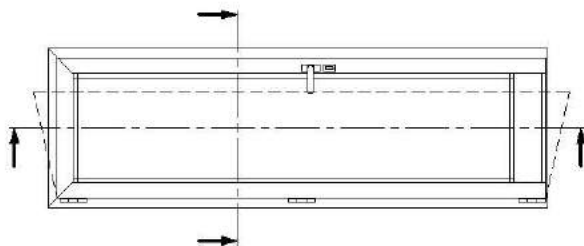
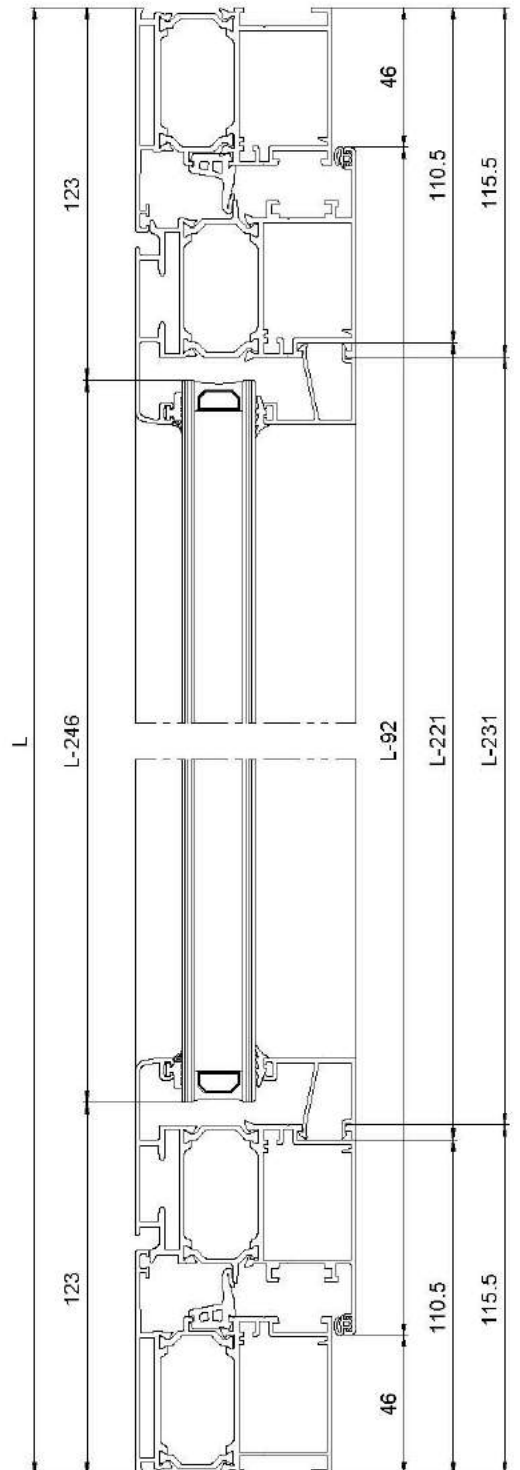
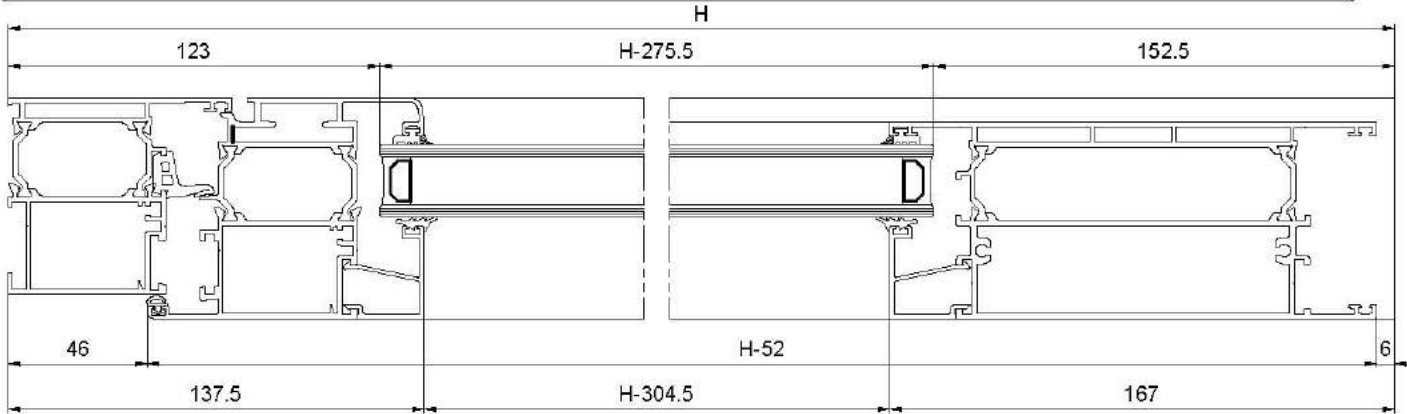
KOD	PROFIL	BR. KOM	REZANJE
PR 65106	OKOMICA OKVIRA	2	
PR 65106	GORNJA VODORAVNICA OKVIRA	1	
PR 65112	OKOMICA KRILA	2	
PR 65112	VODORAVNICA KRILA	1	
PR 65120	PARAPET	1	
PR 50550	POTISNA LETVA	1	
-	OKOMITA LAJSNA	2	
-	VODORAVNA LAJSNA	2	

KOD	OKOVI	BR. KOM	NOTE
PRA 16	KUTNIK OKVIRA/KRILA	4	
PRA 13	KUTNIK PORAVNANJA OKVIRA/KRILA	2	
PRA 19	KUTNIK PORAVNANJA OKVIRA/KRILA	2	
PRA 02	KUTNIK PORAVNANJA OKVIRA	2	
PRA 01	KUTNIK PORAVNANJA KRILA	2	
PRA 14	KUTNIK PORAVNANJA KRILA	2	
G 123	VEZNIK PREČKE	4	
PRA 50	DISTANČER REGULATORA	5	
PRA 52	REGULATOR	5	

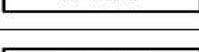
KOD	BRTVE/ČEPOVI	BR. KOM	NOTE
PRG 01	CENTRALNA BRTVA	3	1L + 2H
PRA 54	KUTNIK CENTRALNE BRTVE	2	-
Z 106	UNUTARNJA BRTVA KRILA	3	1L + 2H
PRG -	VANJSKA BRTVA STAKLA	2	2L + 2H
PRG -	UNUTARNJA BRTVA STAKLA	2	2L + 2H

GORNJA STAKLA		DONJA STAKLA	
(L-246) x (H-275.5)	1		

LISTE REZANJA - Jednokrilna vrata
 - Unutarnje otvaranje



LISTE REZANJA - Dvokrilna vrata
- Unutarnje otvaranje

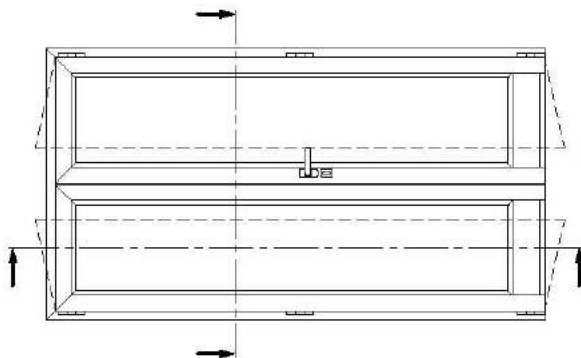
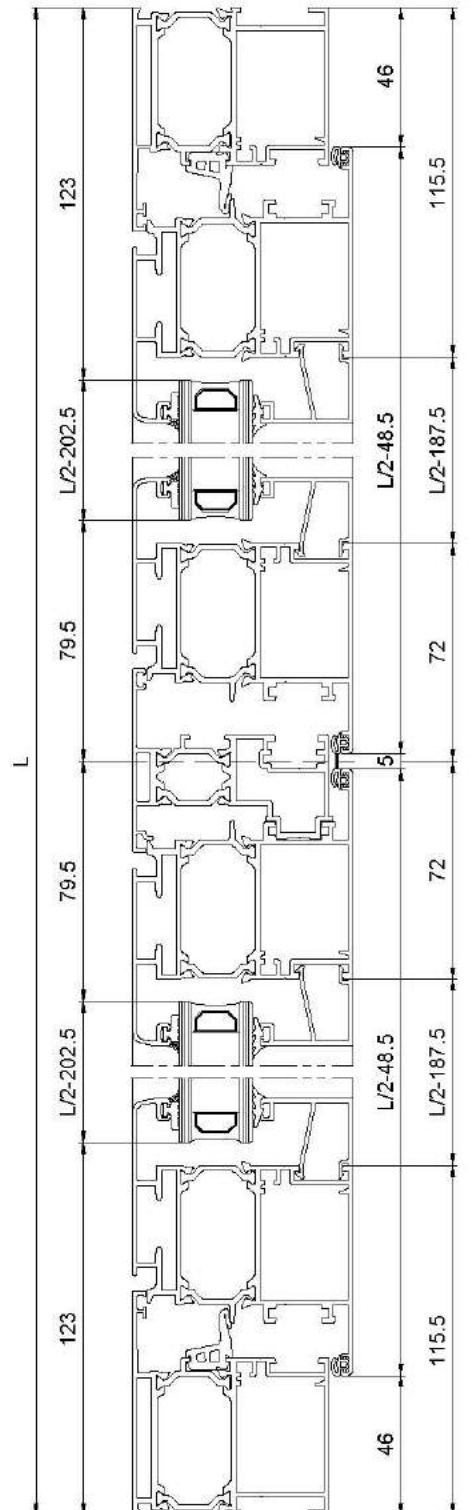
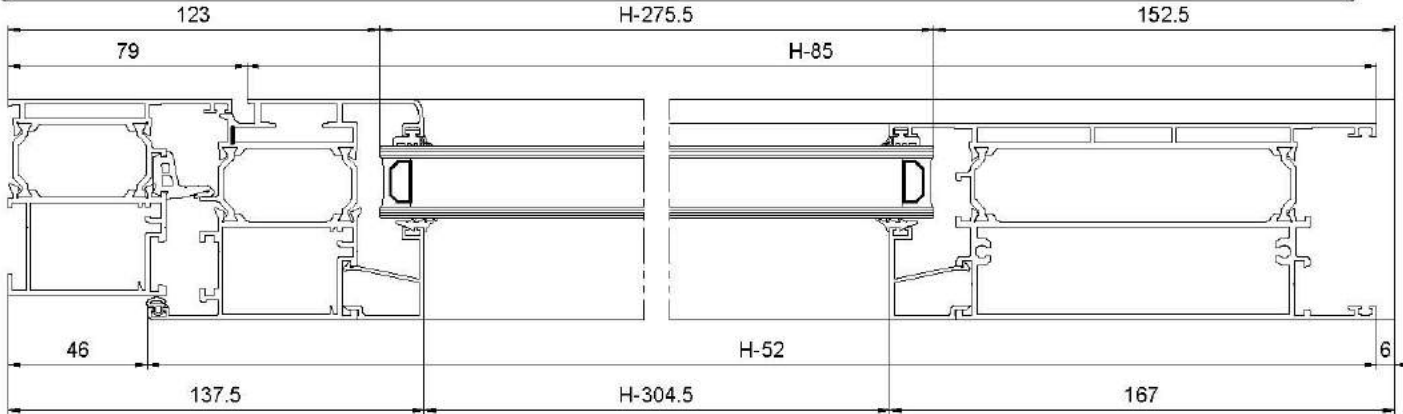
KOD	PROFIL	BR. KOM	REZANJE
PR 65106	OKOMICA OKVIRA	2	
PR 65106	GORNJA VODORAVNICA OKVIRA	1	
PR 65112	OKOMICA KRILA	4	
PR 65112	VODORAVNICA KRILA	2	
PR 65120	PARAPET	2	
PR 65111	CENTRALNI PROFIL (ŠTULP)	1	
PR 50550	POTISNA LETVA	1	
-	OKOMITA LAJSNA	4	
-	VODORAVNA LAJSNA	4	

KOD	OKOVI	BR. KOM	NOTE
PRA 16	KUTNIK OKVIRA/KRILA	6	
PRA 13	KUTNIK PORAVNANJA OKVIRA/KRILA	4	
PRA 19	KUTNIK PORAVNANJA OKVIRA/KRILA	2	
PRA 02	KUTNIK PORAVNANJA OKVIRA	2	
PRA 01	KUTNIK PORAVNANJA KRILA	4	
PRA 14	KUTNIK PORAVNANJA KRILA	4	
G 123	VEZNIK PREČKE	8	
PRA 66	ČEP CENTRALNOG PROFILA (PR65111)	2	
PRA 50	DISTANCER REGULATORA	5	
PRA 52	REGULATOR	5	



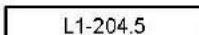
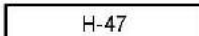
KOD	BRTVE/ČEPOVI	BR. KOM	NOTE
PRG 01	CENTRALNA BRTVA	4	1L + 3H
PRA 54	KUTNIK CENTRALNE BRTVE	2	-
Z 106	UNUTARNJA BRTVA KRILA	5	1L + 4H
PRG -	VANJSKA BRTVA STAKLA	6	2L + 4H
PRG -	UNUTARNJA BRTVA STAKLA	6	2L + 4H

GORNJA STAKLA		DONJA STAKLA	
(L/2-202.5) x (H-275.5)	2		

LISTE REZANJA - Dvokrilna vrata
- Unutarnje otvaranje



LISTE REZANJA
Jednokrilna vrata sa gornjim i bočnim fiksnim dijelom

KOD	PROFIL	BR. KOM	REZANJE
PE 85106	OKOMICA OKVIRA	1L 1D	 H
PE 85106	GORNJA VODORAVNICA OKVIRA	1	 L
PE 85136	PARAPET FIKSNO	1	 L2-67.5
PE 85136	PARAPET KRILO	1	 L1-194.5
PE 85140	OKOMICA KRILA	1L 1D	 H2-25.5
PE 85140	VODORAVNICA KRILA	2	 L1-65.5
-	OKOMITA LAJSNA KRILA	2	 H2-278
-	VODORAVNA LAJSNA KRILA	2	 L1-204.5
PE 85135	VODORAVNICA	1	 H-47
PE 85135	DESNA VODORAVNICA	1D	 L2-67.5
PE 85135	LIJEVA VODORAVNICA	1L	 L1-67.5
PR 50550	POTISNA LETVA	1	
-	GORNJA OKOMITA LAJSNA (FIKSNO)	4	 H1-121
-	VODORAVNA LAJSNA (FIKSNO DESNO)	4	 L2-77.5
-	GORNJA VODORAVNA LAJSNA (FIKSNO LIJEVO)	2	 L1-77.5
-	DONJA OKOMITA LAJSNA (FIKSNO DESNO)	2	 H2-214

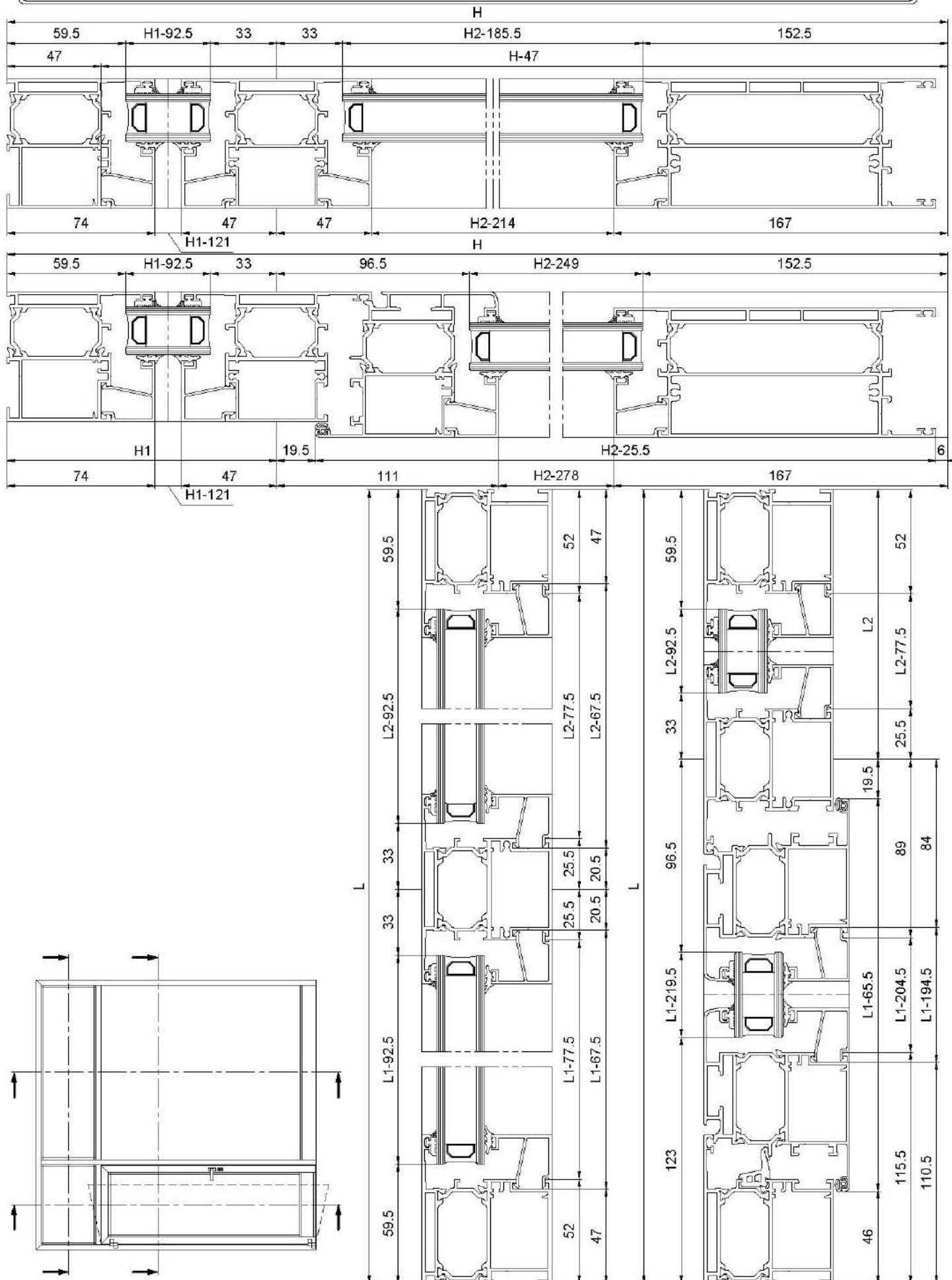
KOD	OKOVI	BR. KOM	NOTE
PRA 16	KUTNIK OKVIRA/KRILA	4	
PRA 02	KUTNIK PORAVNANJA OKVIRA/KRILA	2	
PRA 01	KUTNIK PORAVNANJA KRILA	2	
PRA 14	KUTNIK PORAVNANJA KRILA	2	
PRA 13	KUTNIK PORAVNANJA KRILA	2	
PRA 19	KUTNIK PORAVNANJA OKVIRA	2	
PRA 50	DISTANCER REGULATORA	5	
PRA 52	REGULATOR	5	
G 123	VEZNIK PREČKE	12	
-	ODVOD KONDENSA	2	

KOD	BRTVE/ČEPOVI	BR. KOM	NOTE
PRG 101	CENTRALNA BRTVA	3	1L1 + 2H2
PRA 91	KUTNIK CENTRALNE BRTVE	2	-
Z 106	UNUTARNJA BRTVA KRILA	3	1L1 + 2H2
PRG -	VANJSKA BRTVA STAKLA	8	4L + 4H
PRG -	UNUTARNJA BRTVA STAKLA	8	4L + 4H

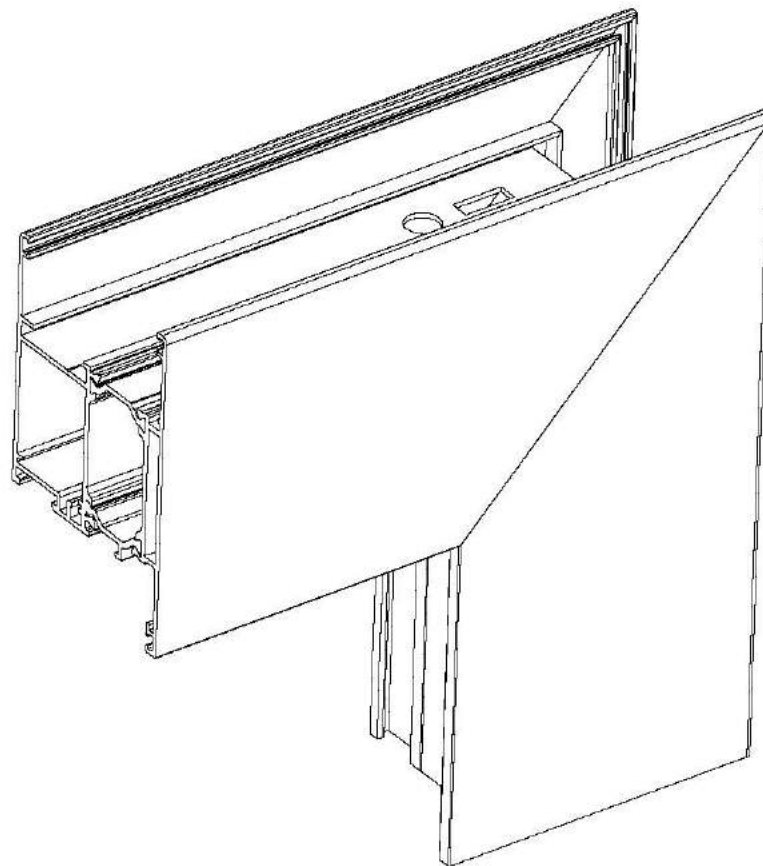
ISPUNA		ISPUNA	
(L1-92.5) x (H1-92.5)	1	(L2-92.5) x (H1-92.5)	1
ISPUNA		ISPUNA	
(L1-219.5) x (H2-249)	1	(L2-92.5) x (H2-185.5)	1

LISTE REZANJA

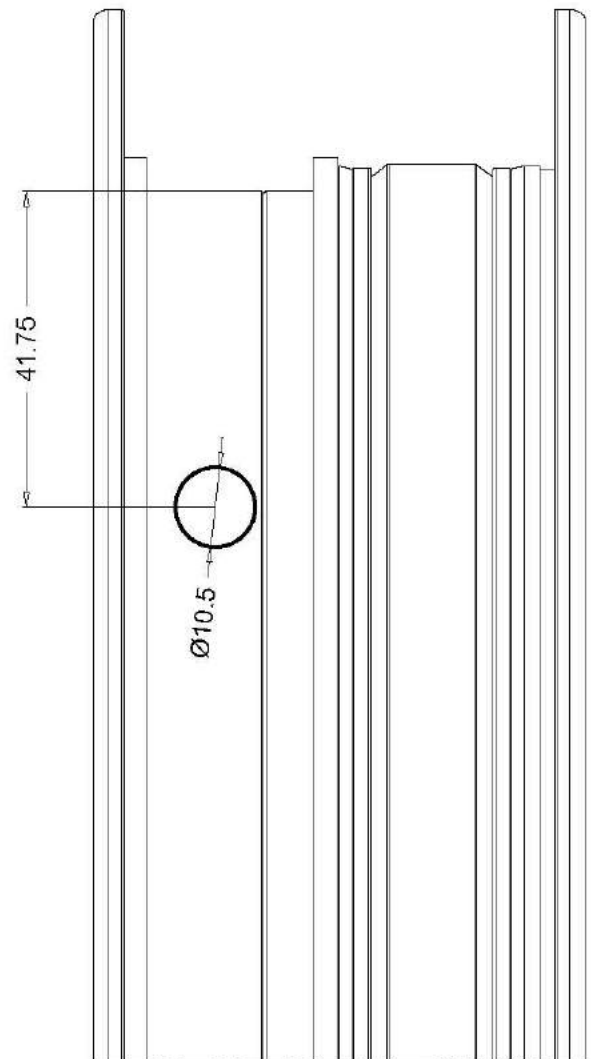
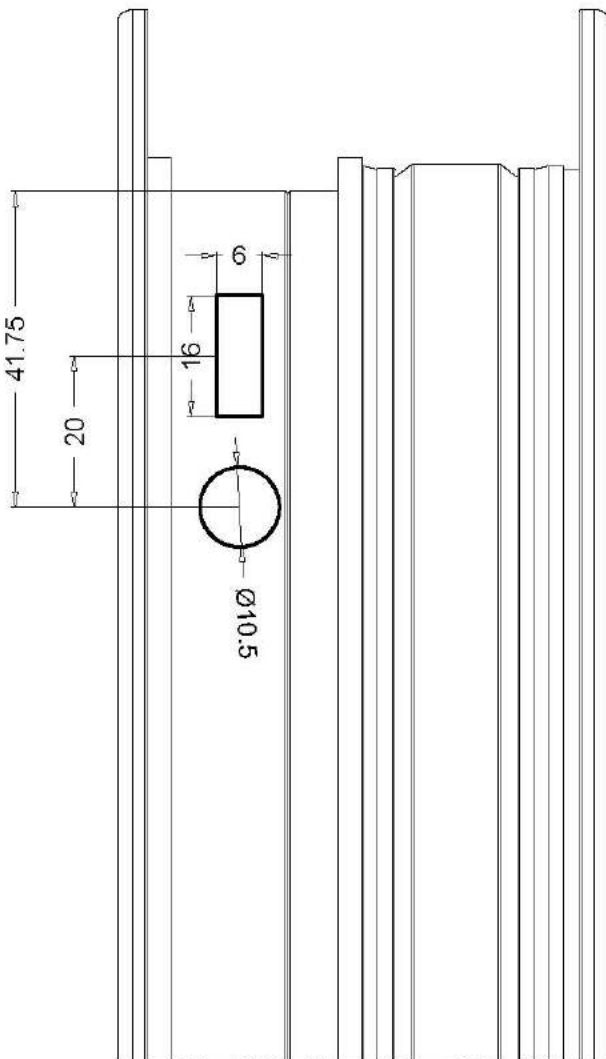
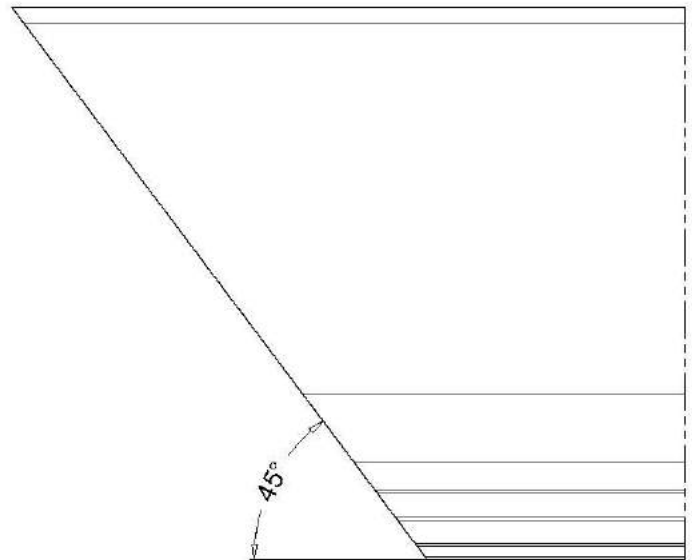
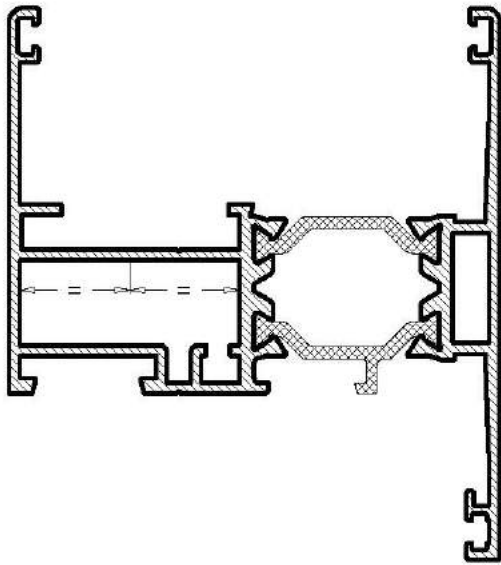
Jednokrilna vrata sa gornjim i bočnim fiksnim dijelom



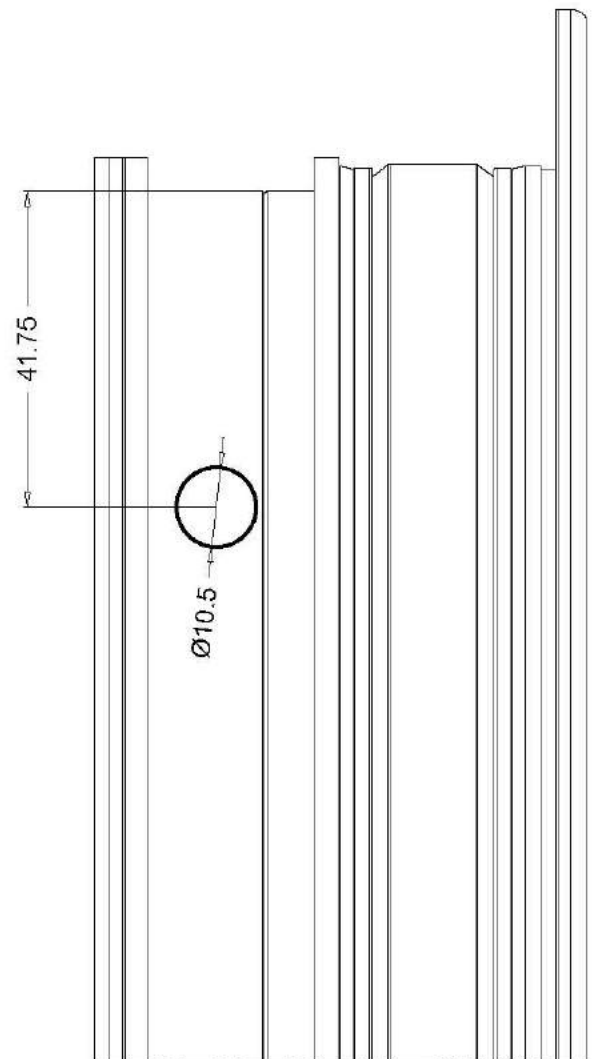
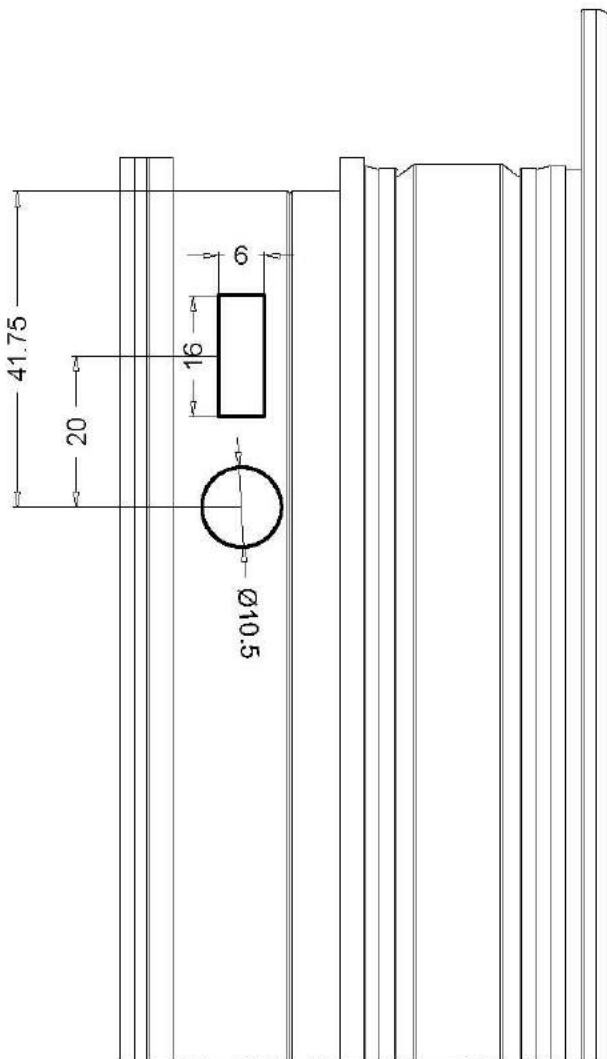
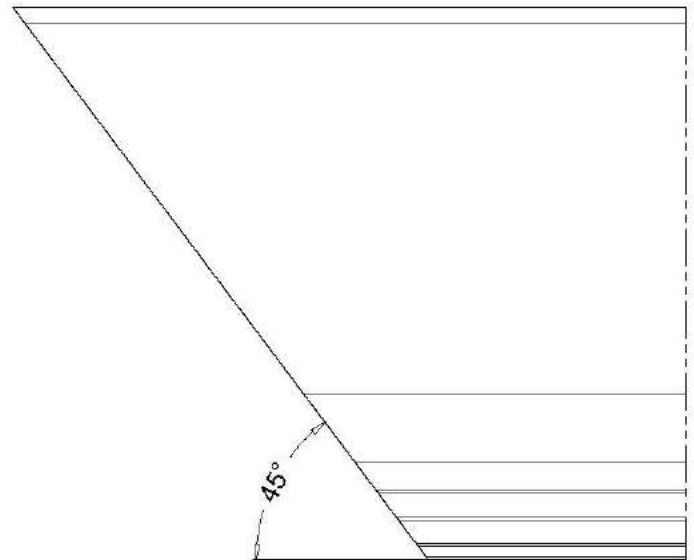
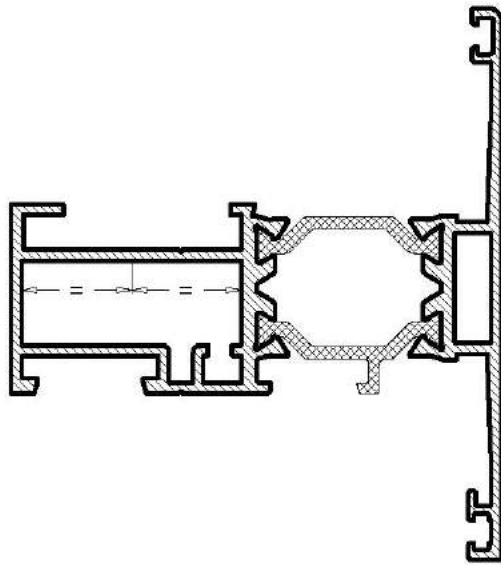
OBRADE NA PROFILIMA OKVIRA



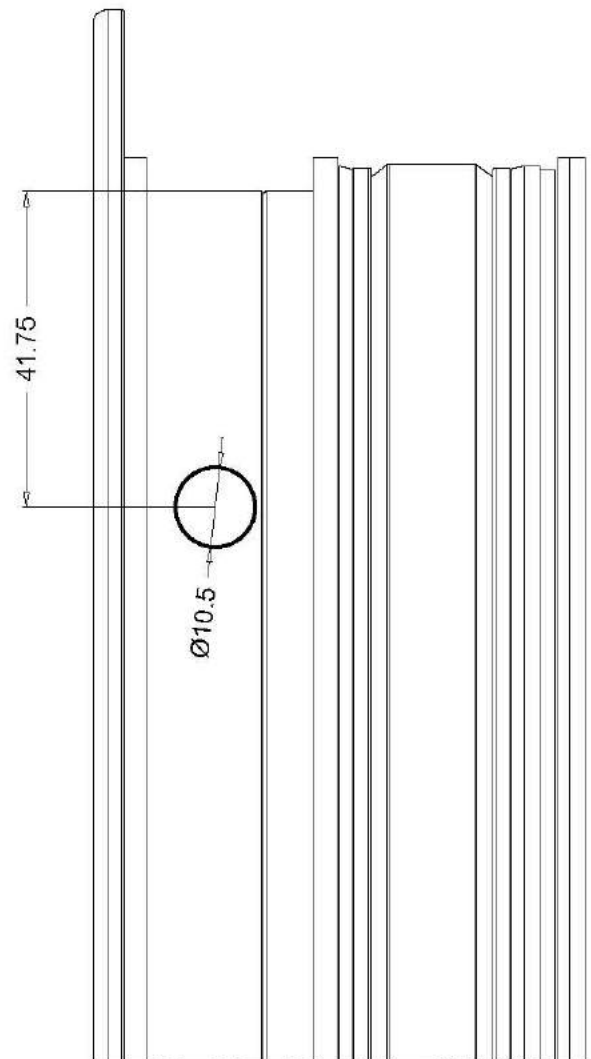
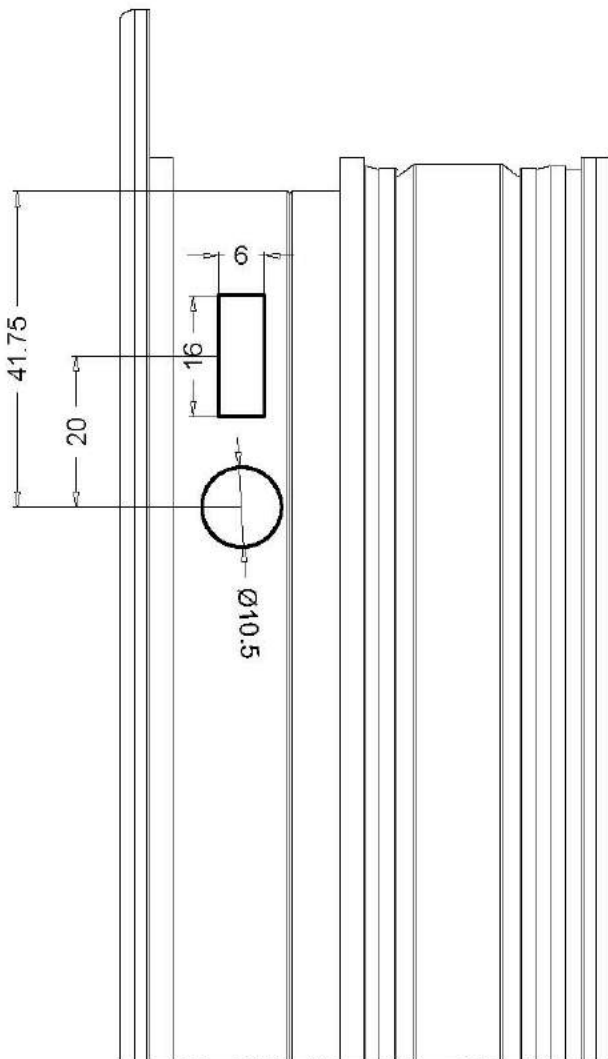
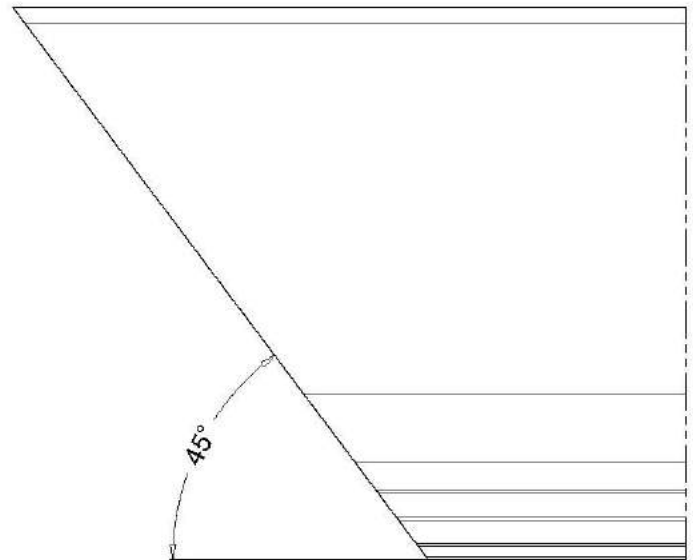
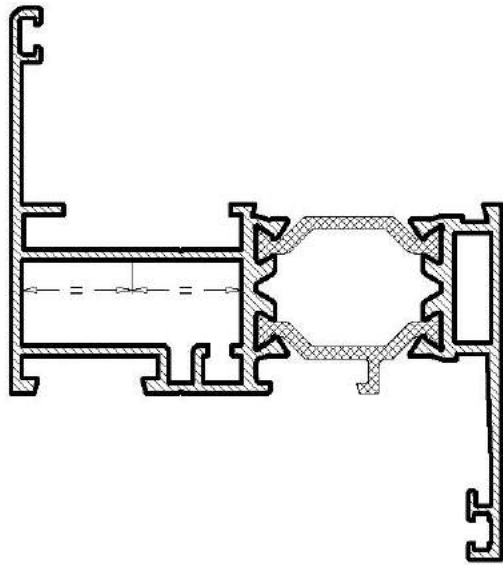
Obrada na profilu PR65104 za spajanje kutnikom PRA 15



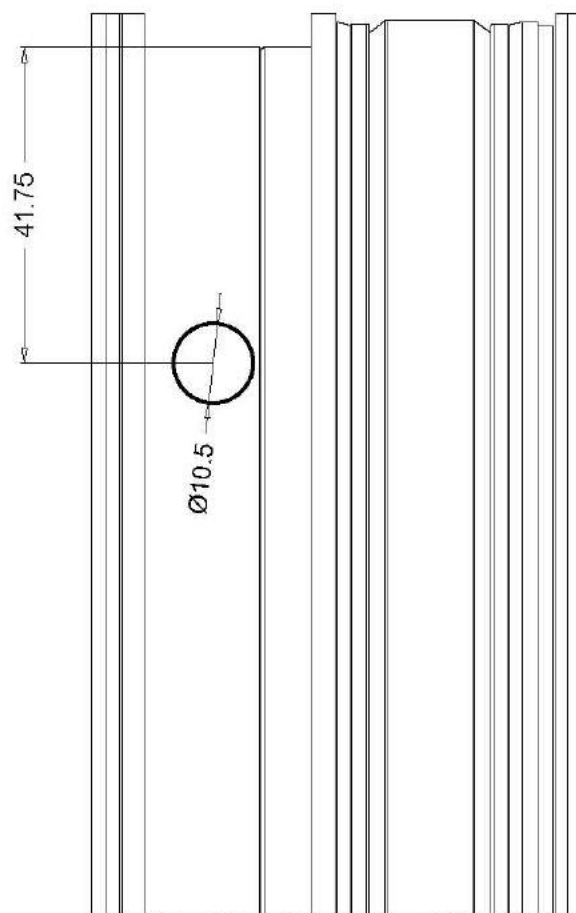
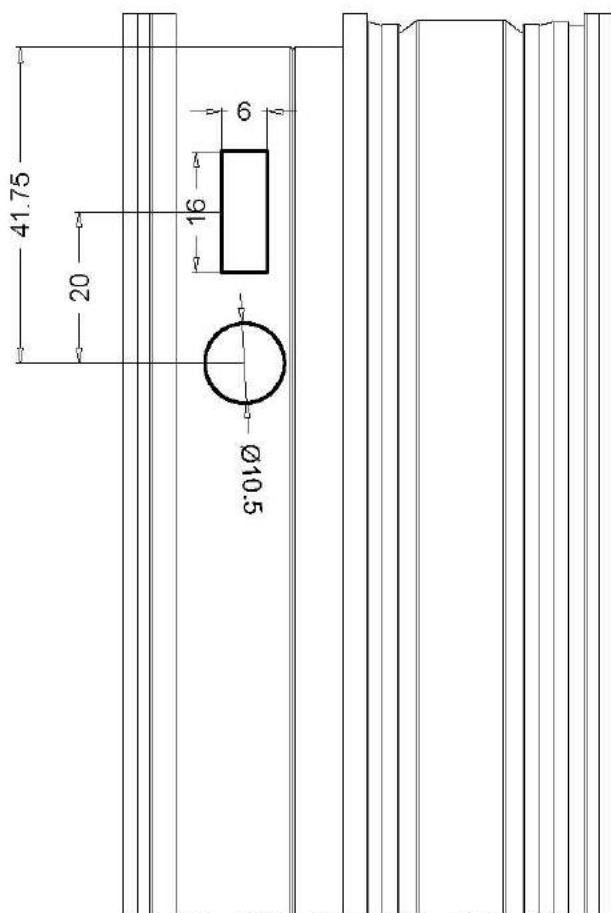
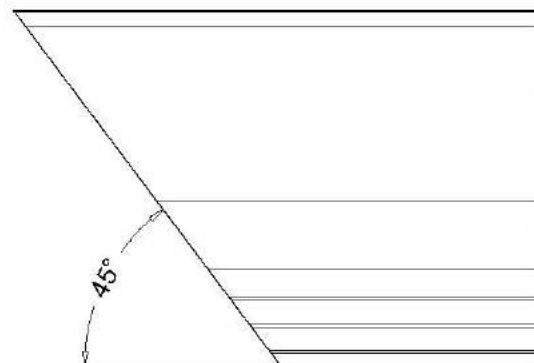
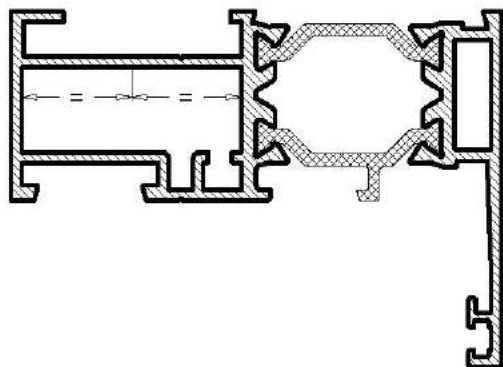
Obrada na profilu PR65103 za spajanje kutnikom PRA 15



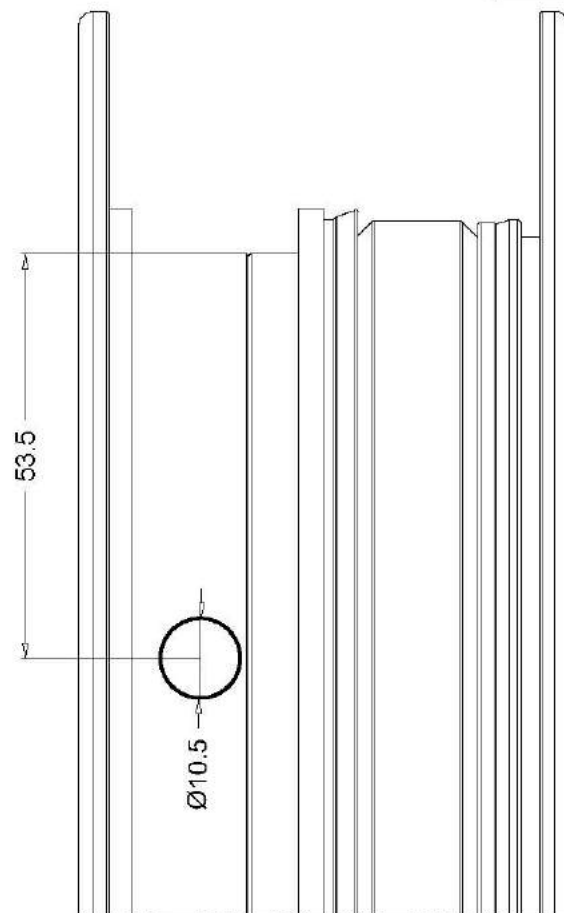
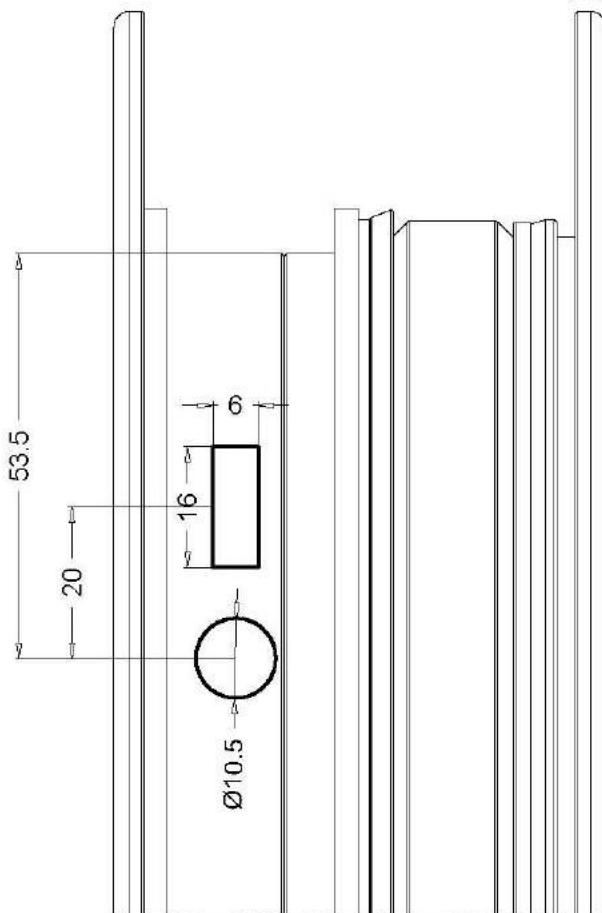
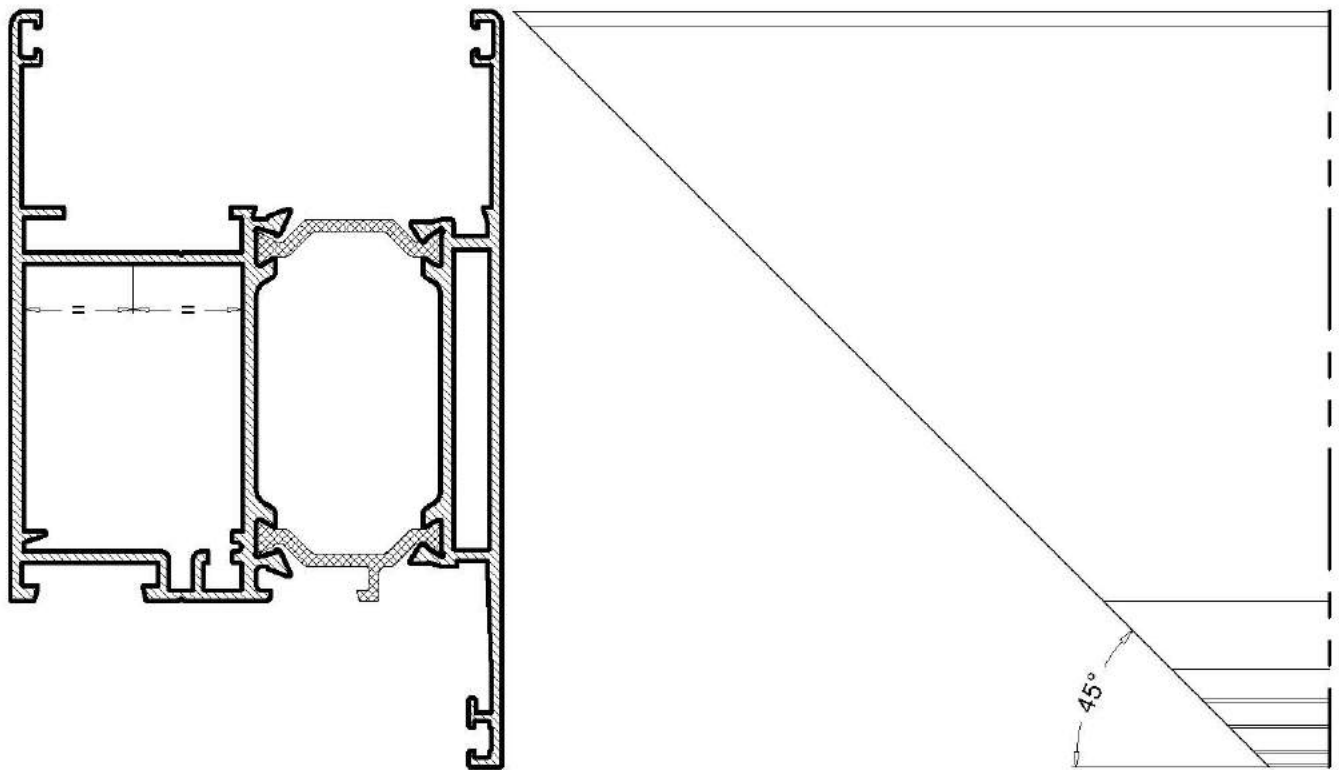
Obrada na profilu PR65101 za spajanje kutnikom PRA 15



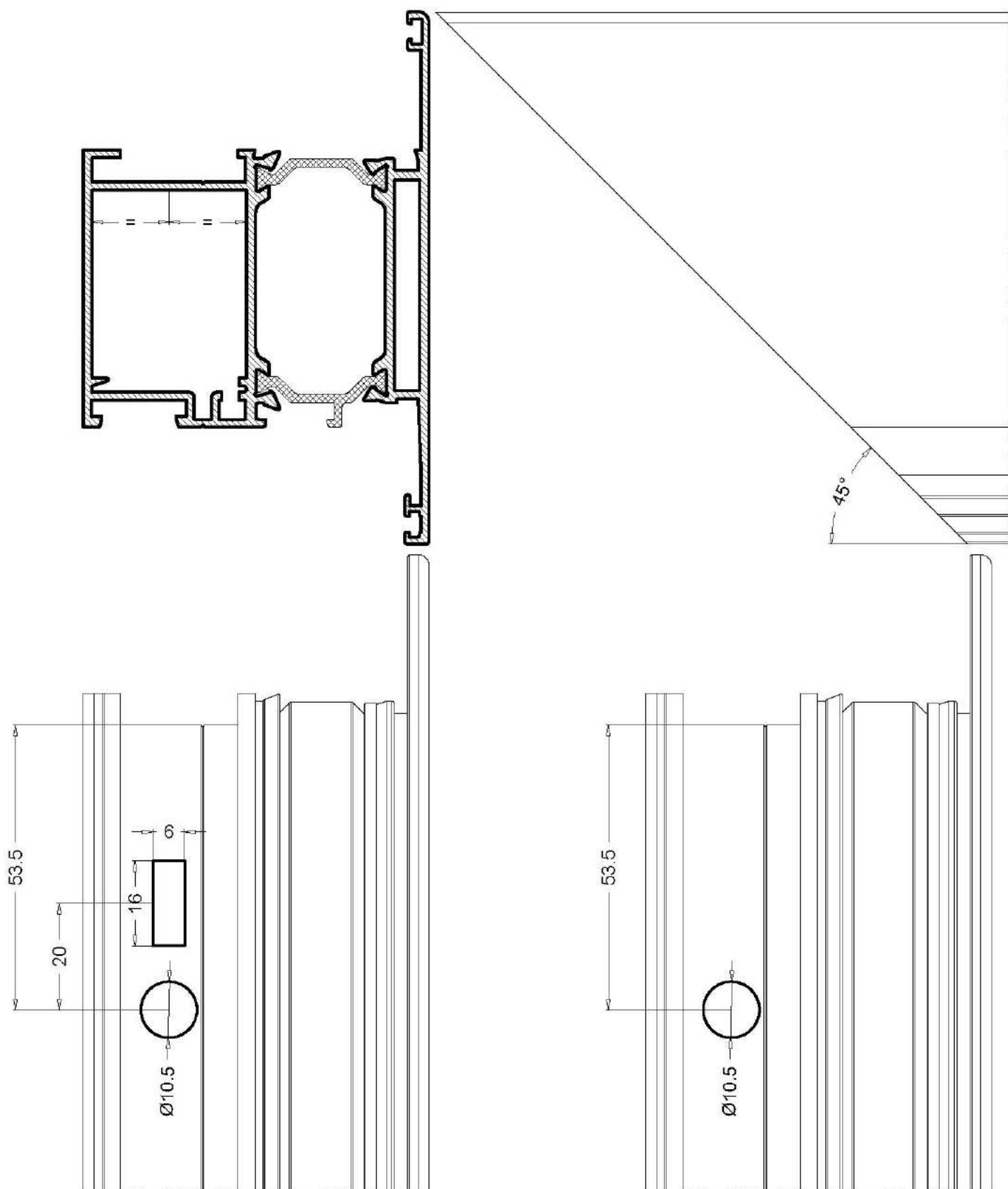
Obrada na profilu PR65102 za spajanje kutnikom PRA 15



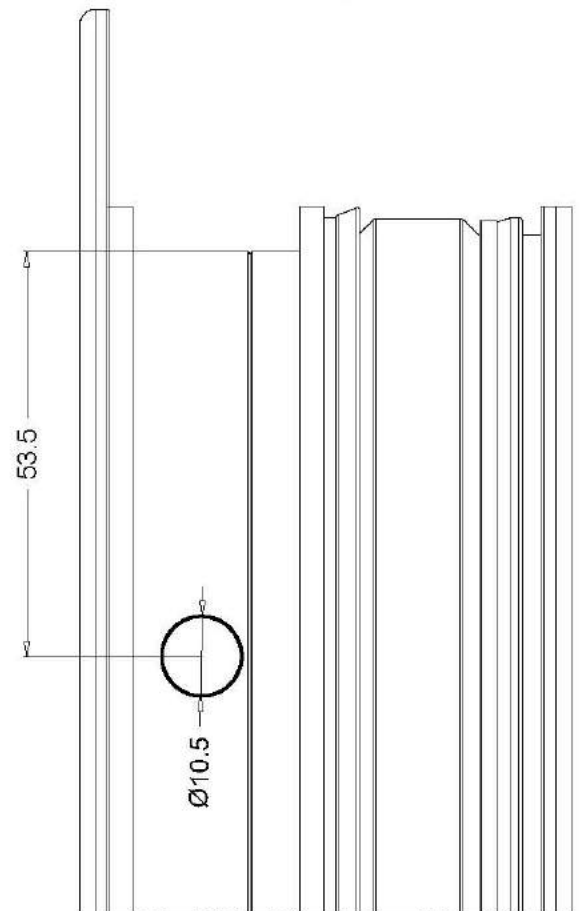
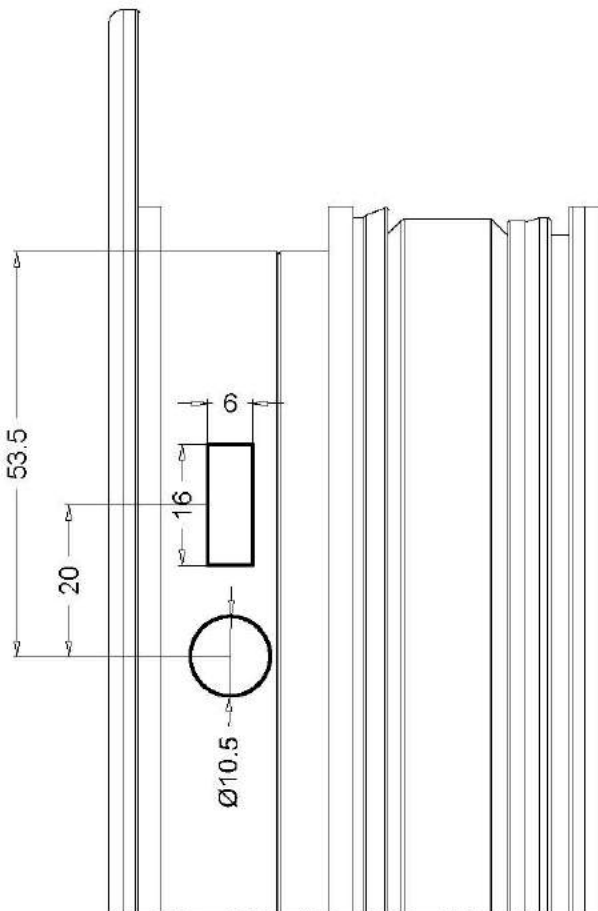
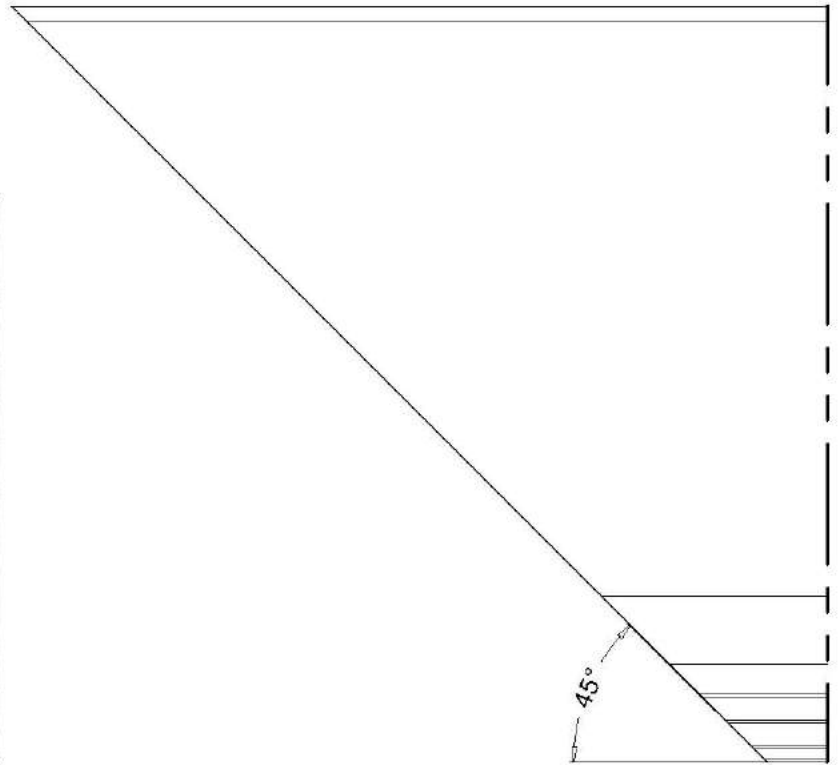
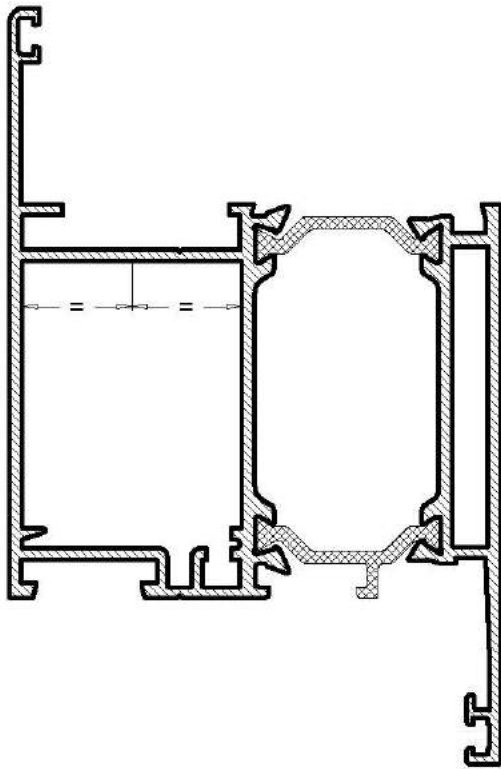
Obrada na profilu PR65108 za spajanje kutnikom PRA 16



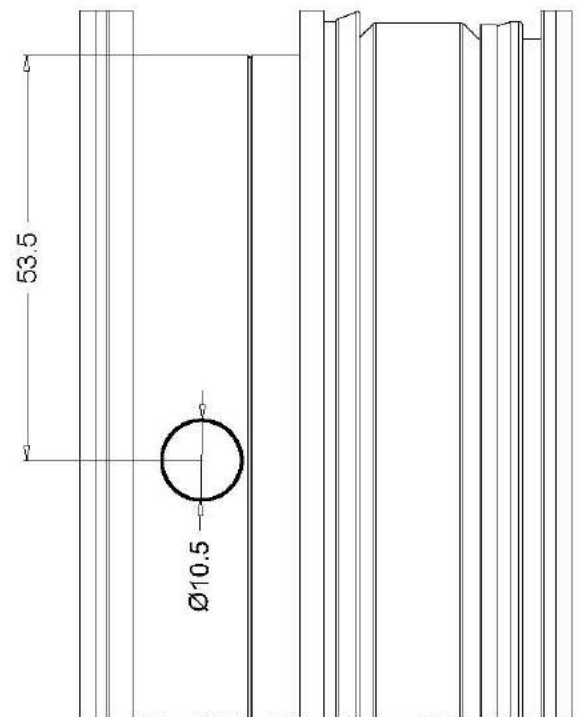
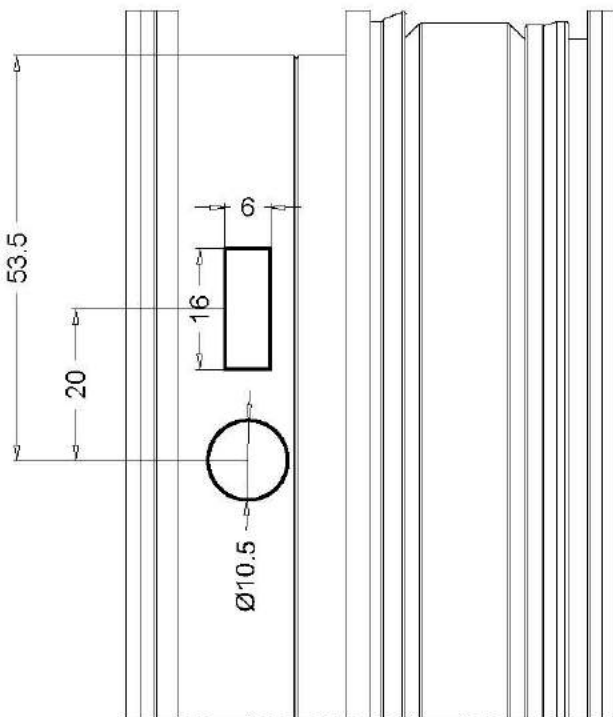
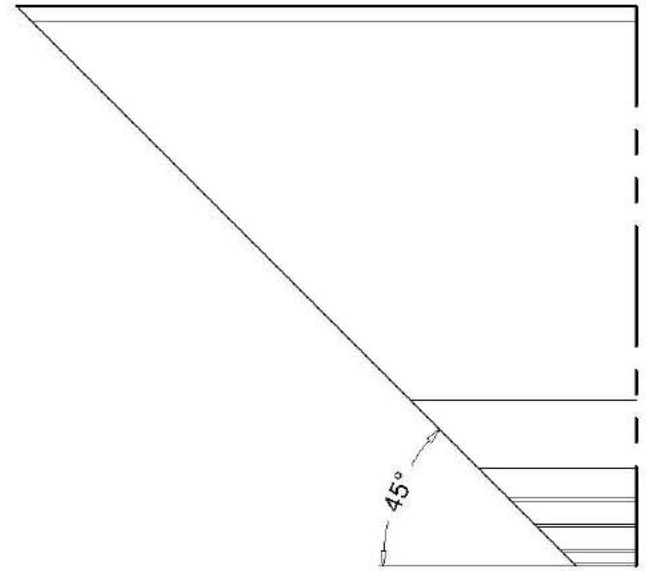
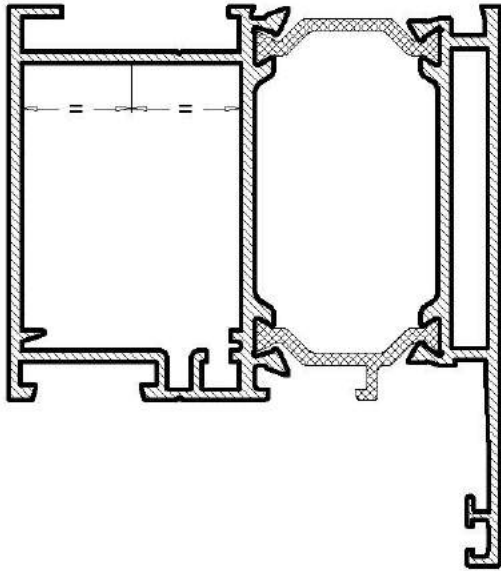
Obrada na profilu PR65107 za spajanje kutnikom PRA 16



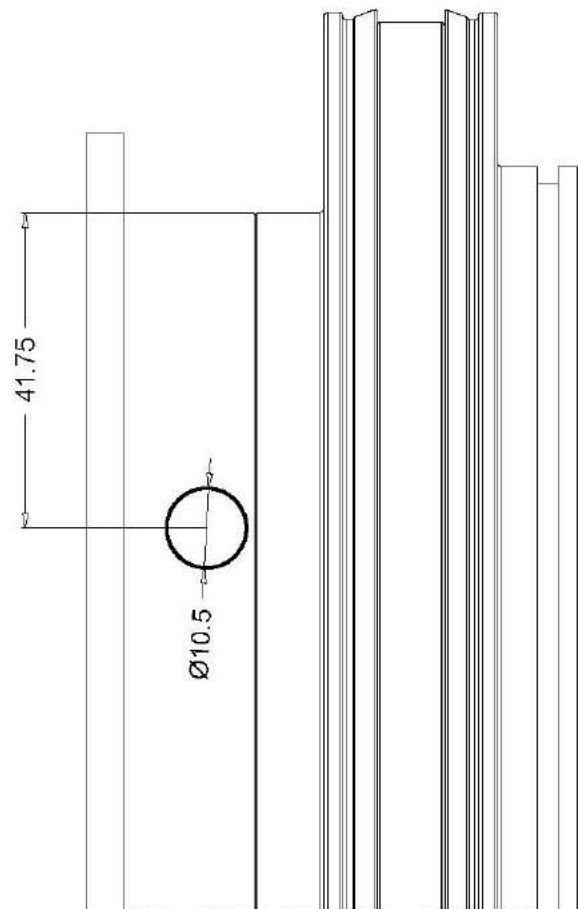
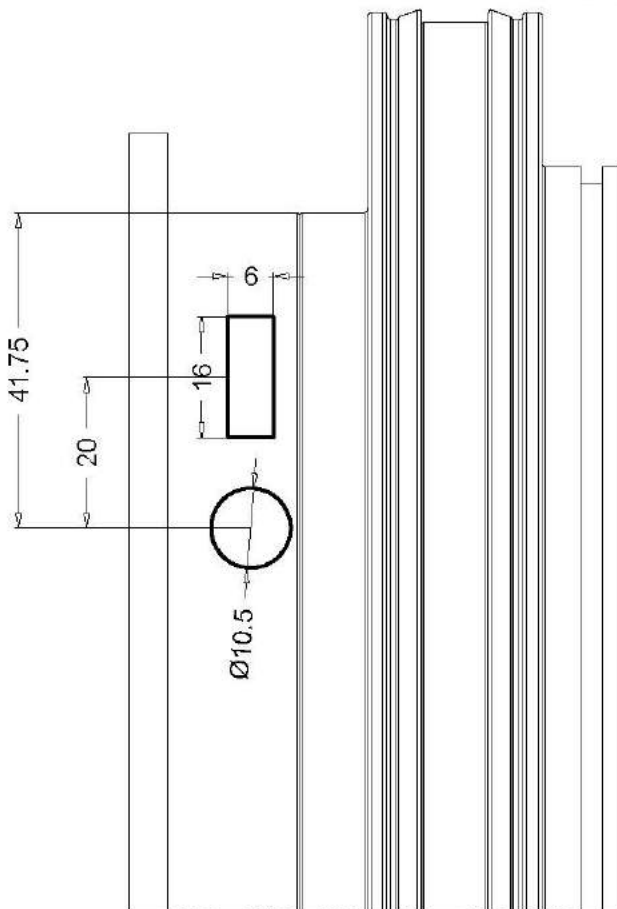
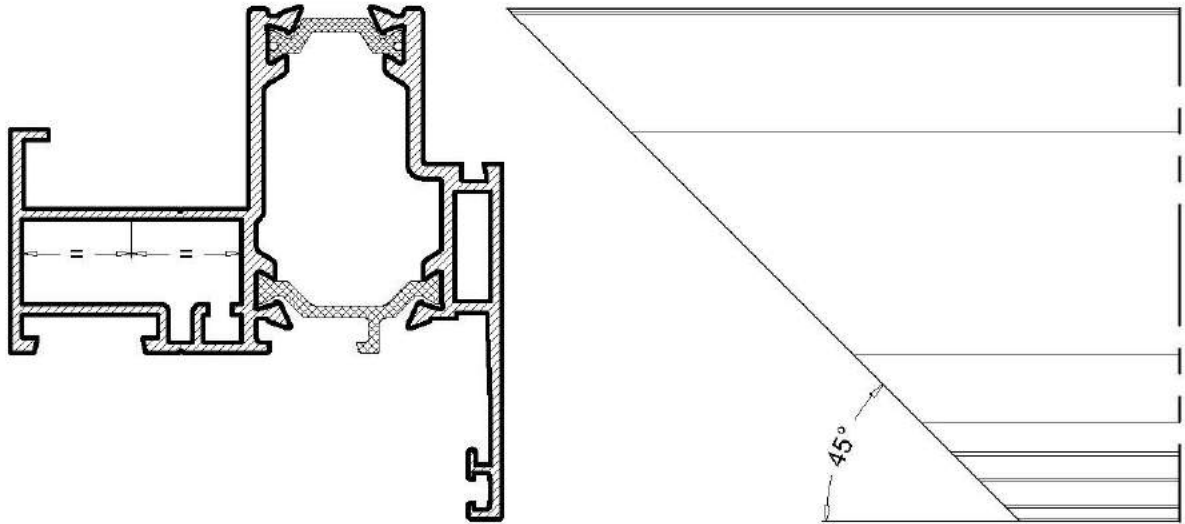
Obrada na profilu PR65105 za spajanje kutnikom PRA 16



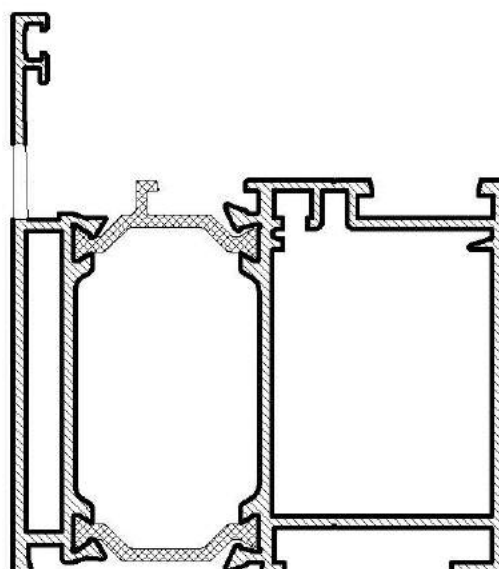
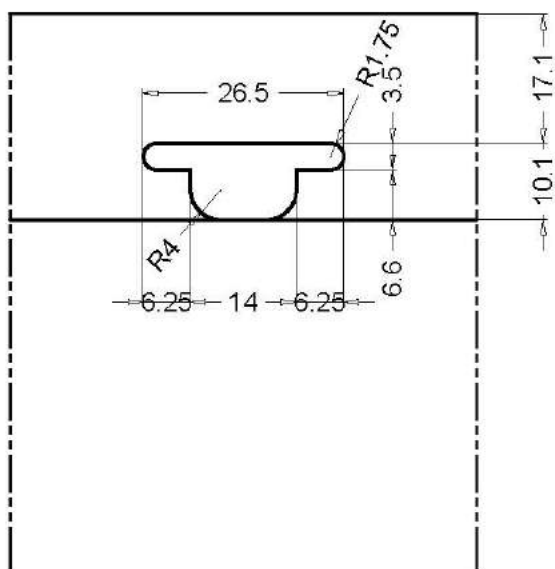
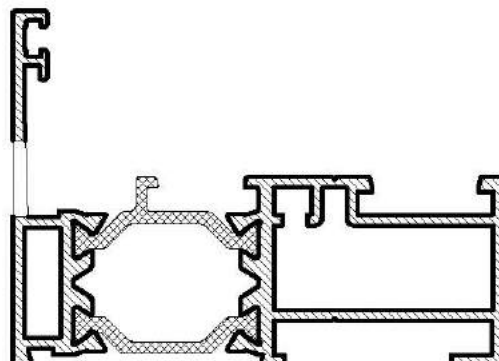
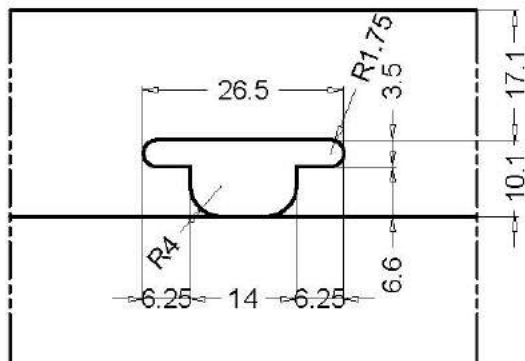
Obrada na profilu PR65106 za spajanje kutnikom PRA 16



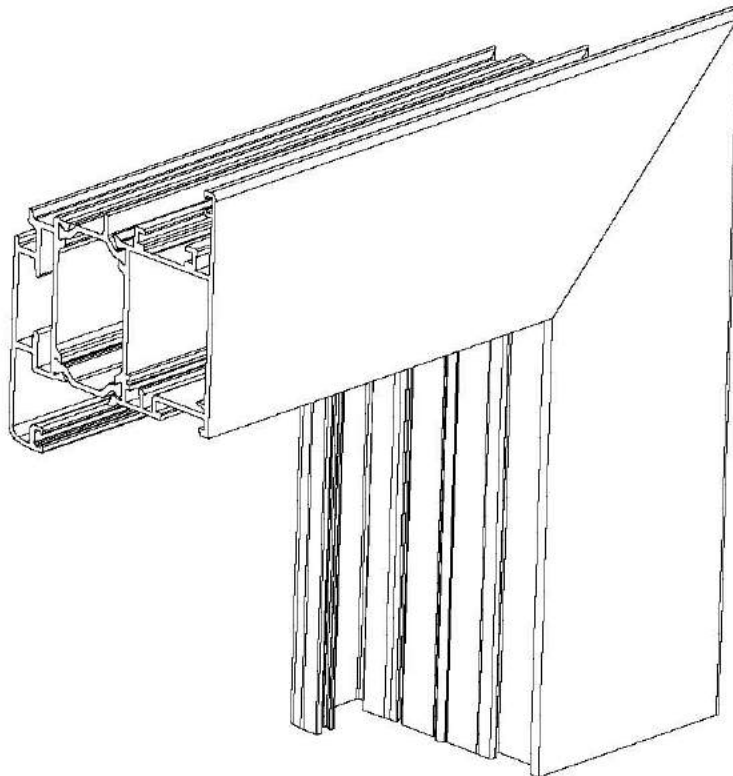
Obrada na profilu PR65200 za spajanje kutnikom PRA 15



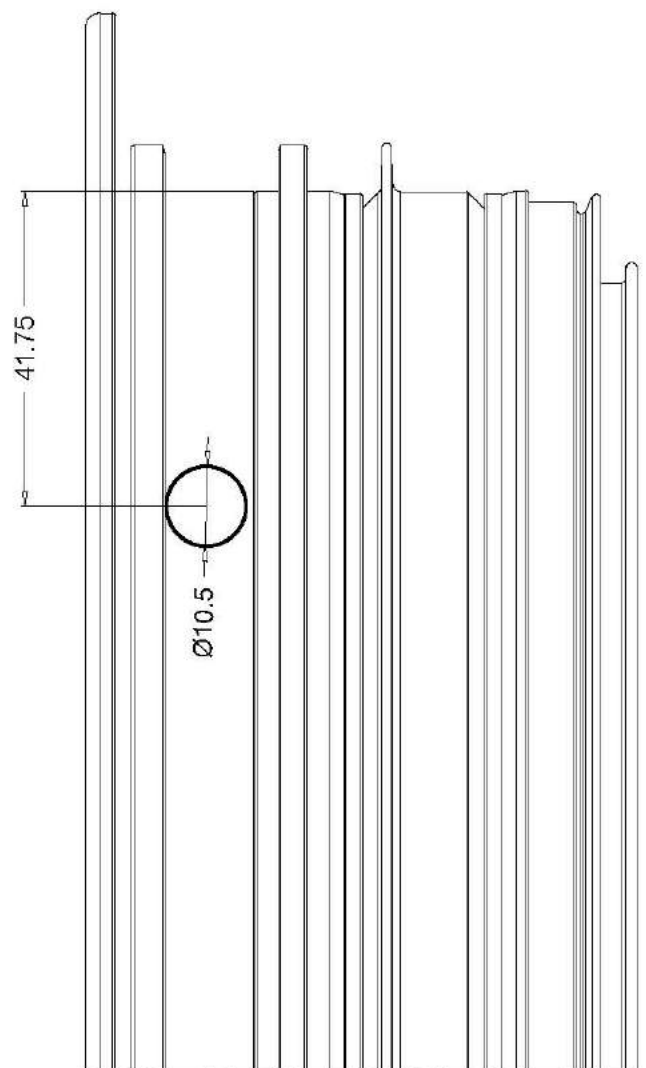
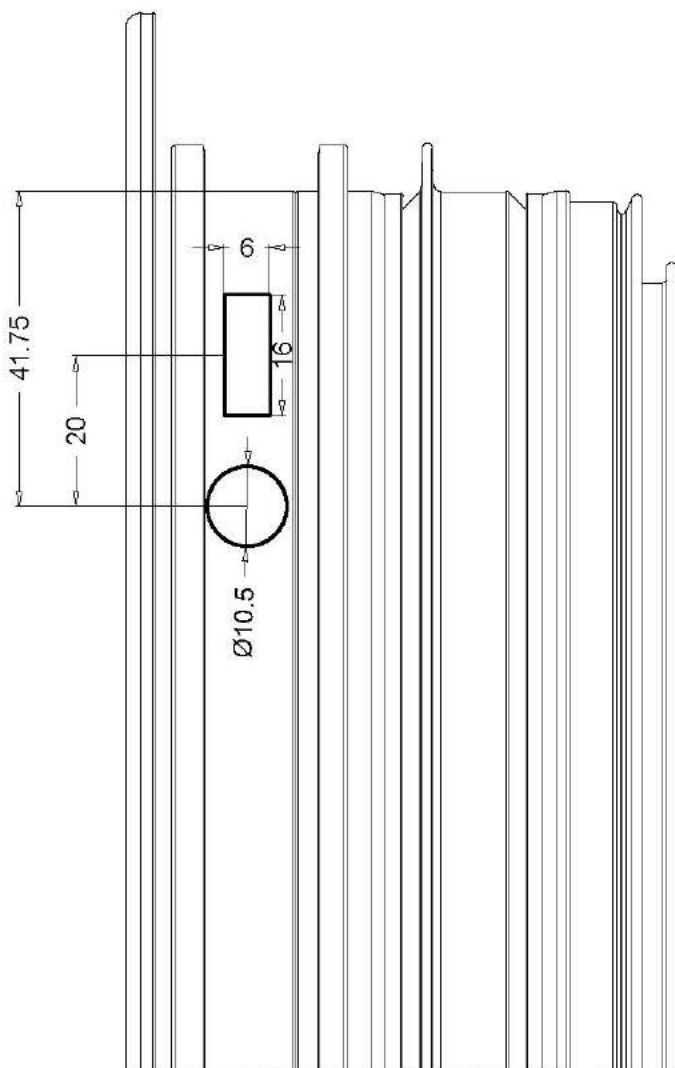
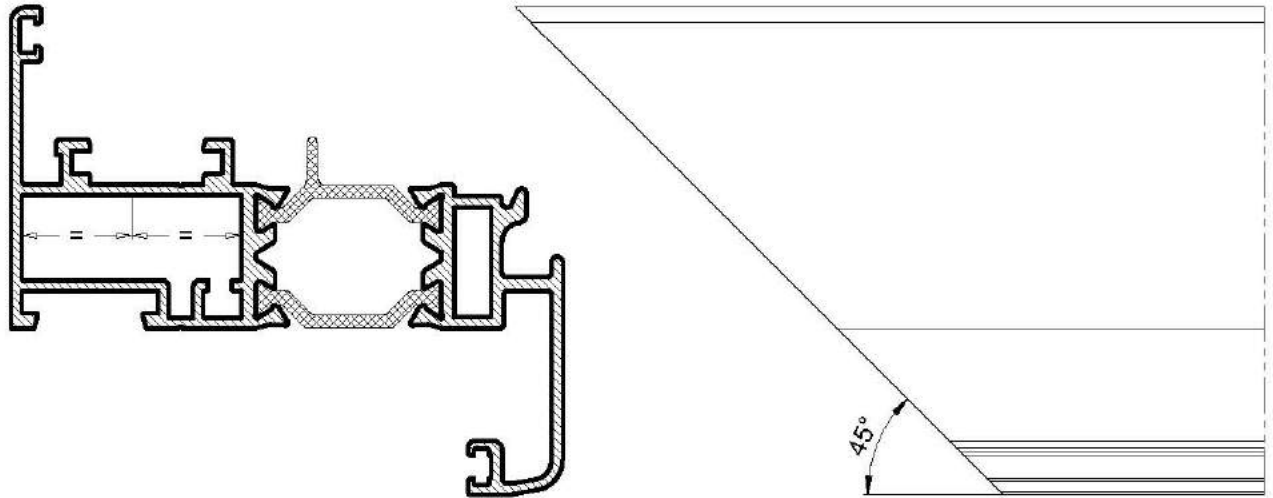
Obrada na profilima okvira za odvod kondenza



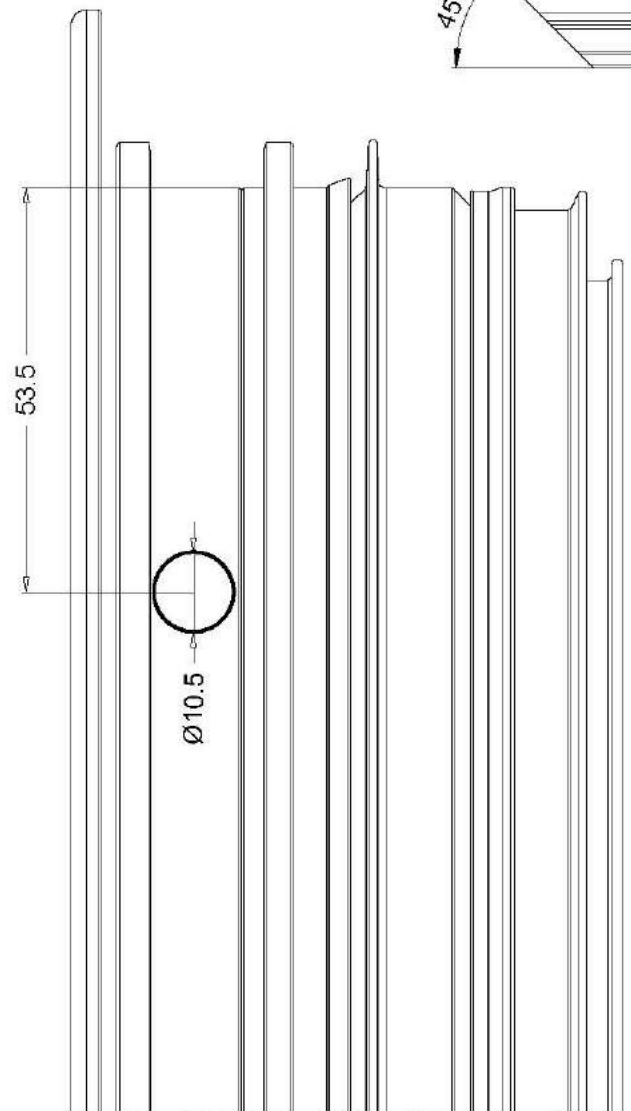
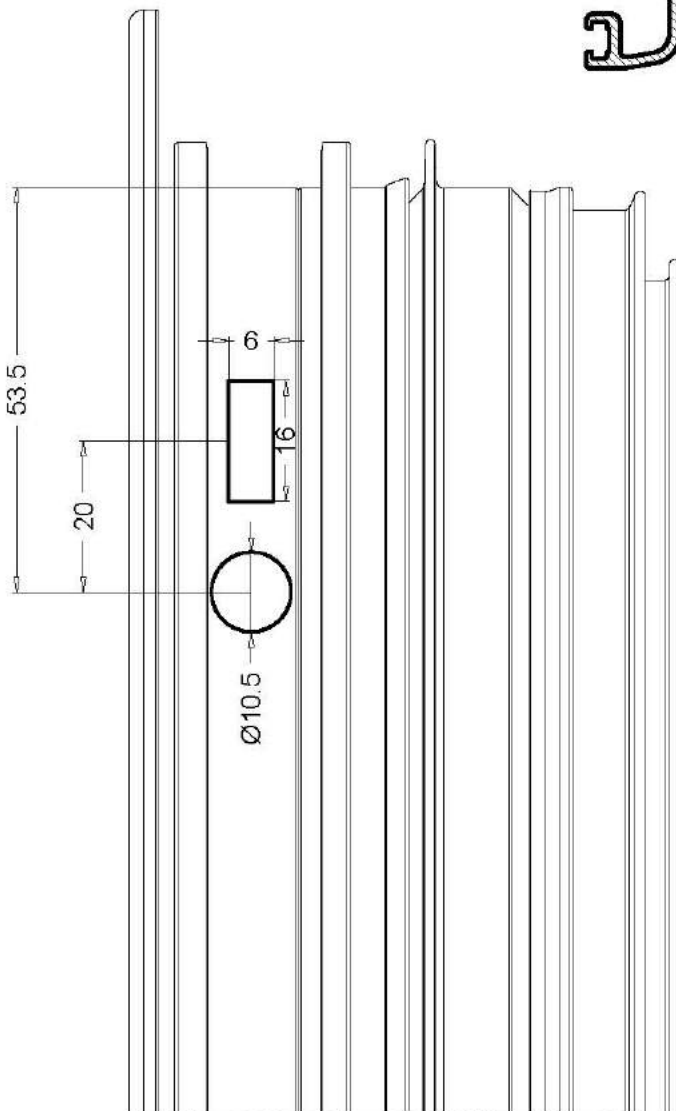
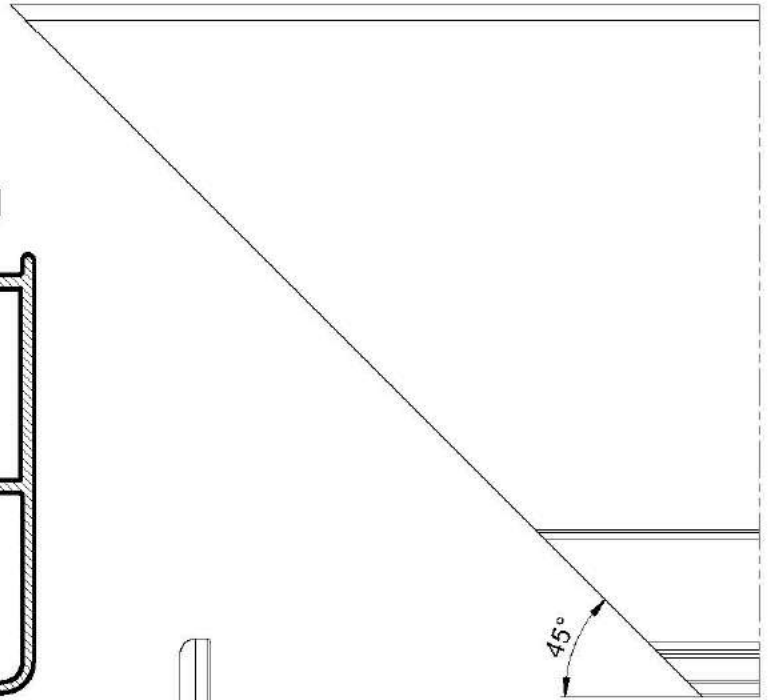
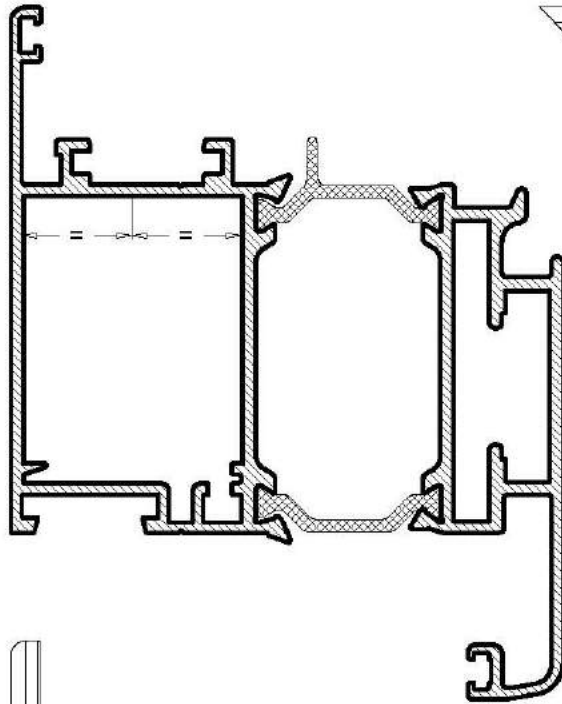
OBRADE NA PROFILIMA KRILA



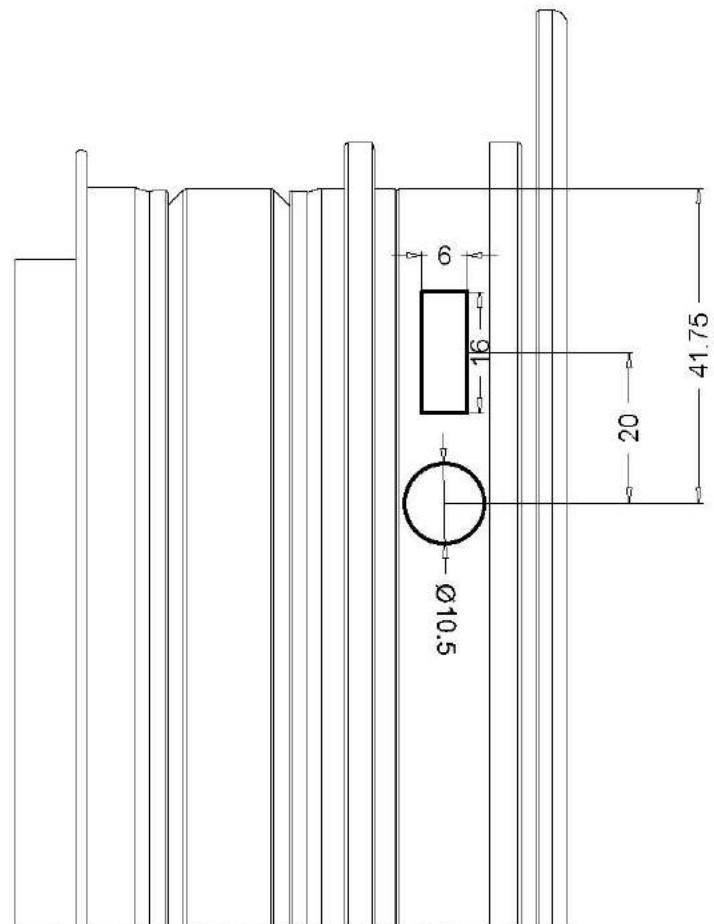
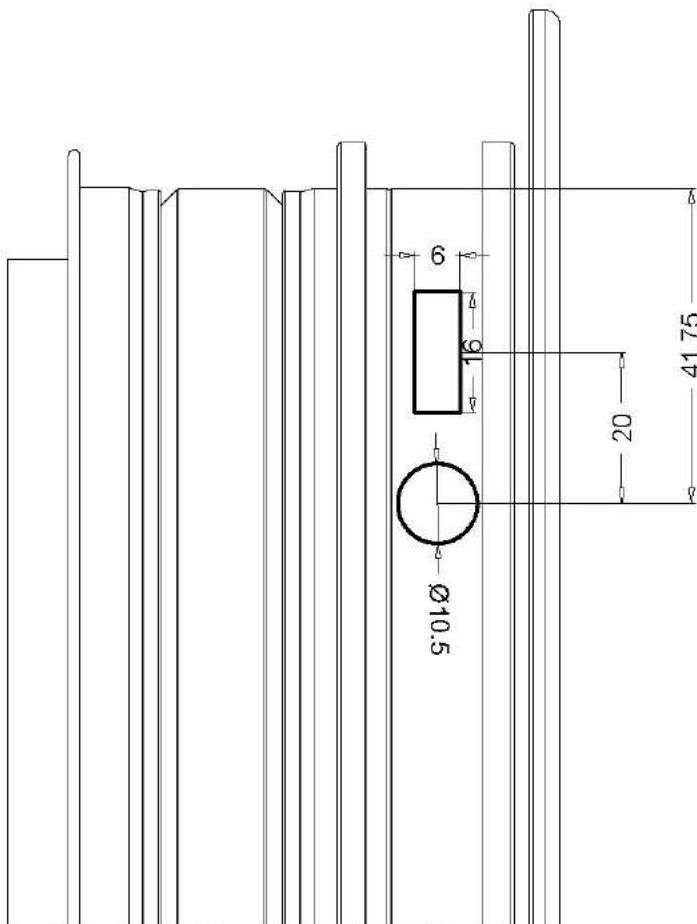
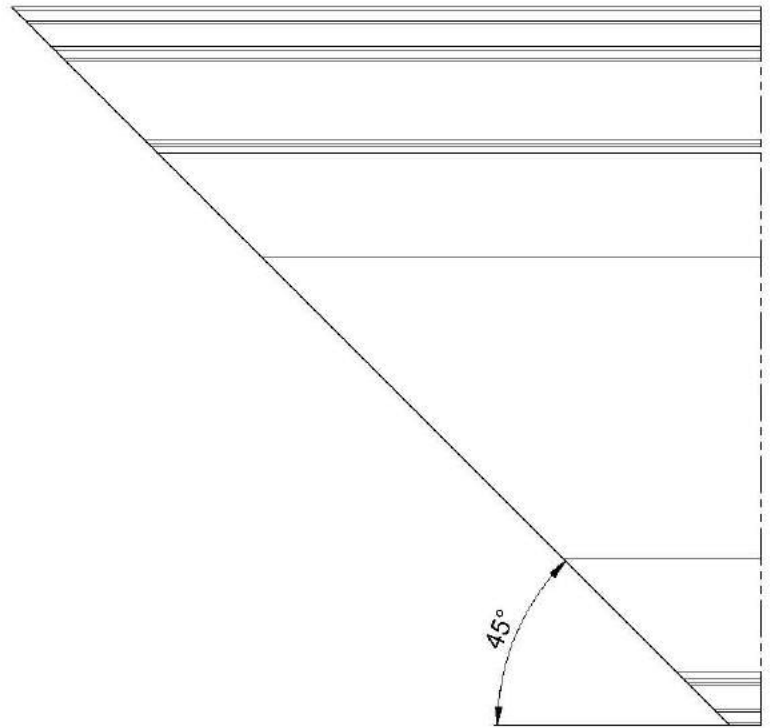
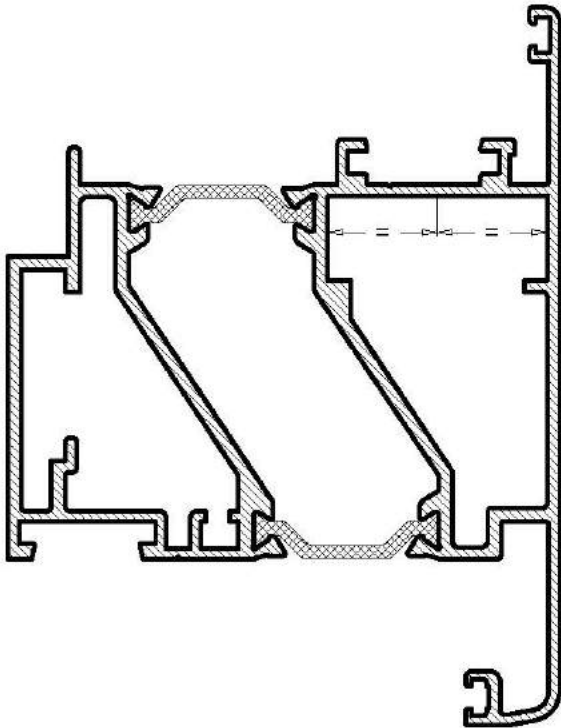
Obrada na profilu PR65110 za spajanje kutnikom PRA 15



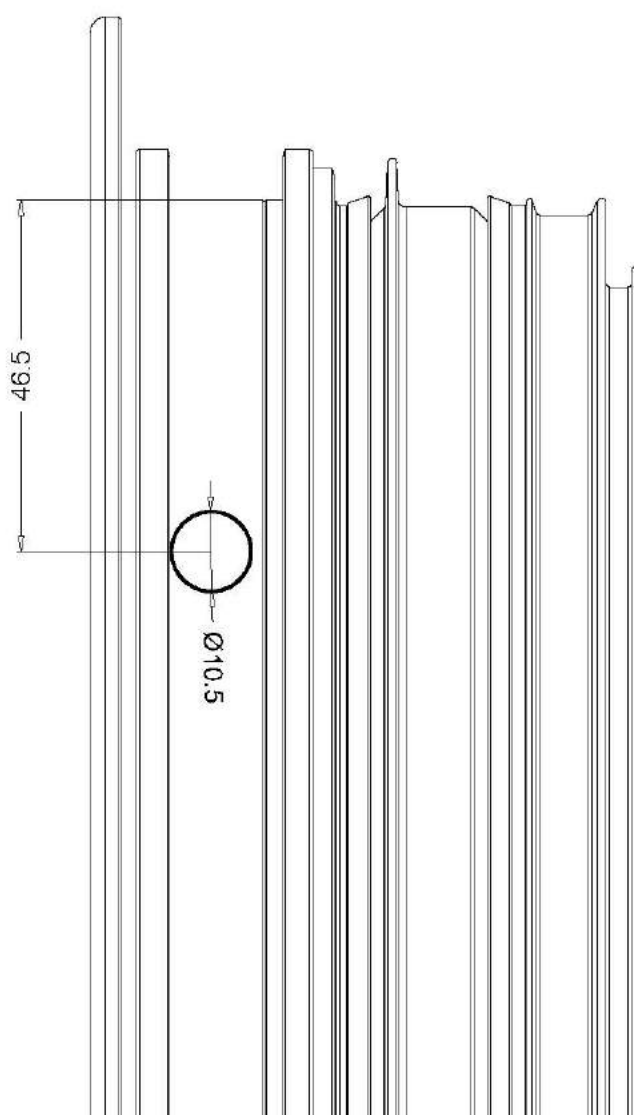
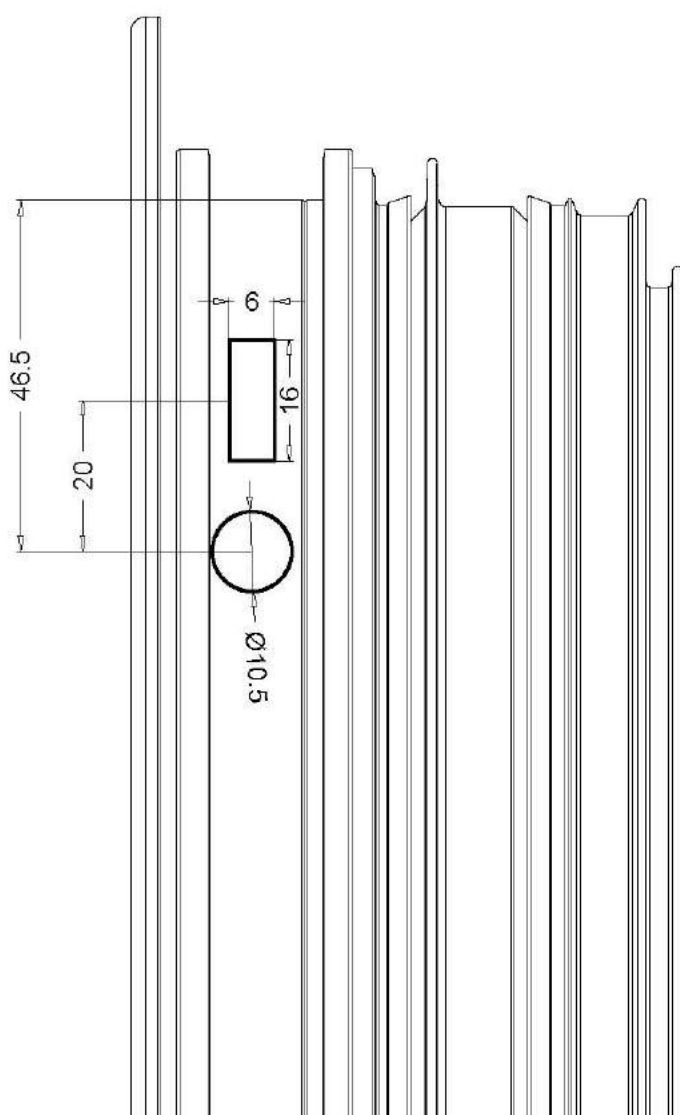
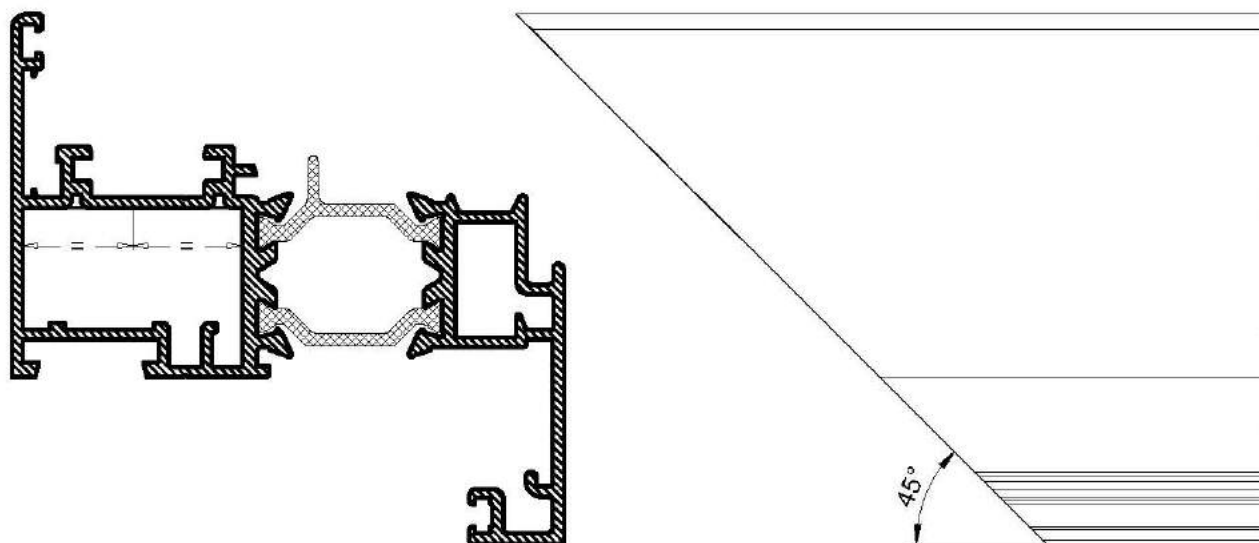
Obrada na profilu PR65120 za spajanje kutnikom PRA 16



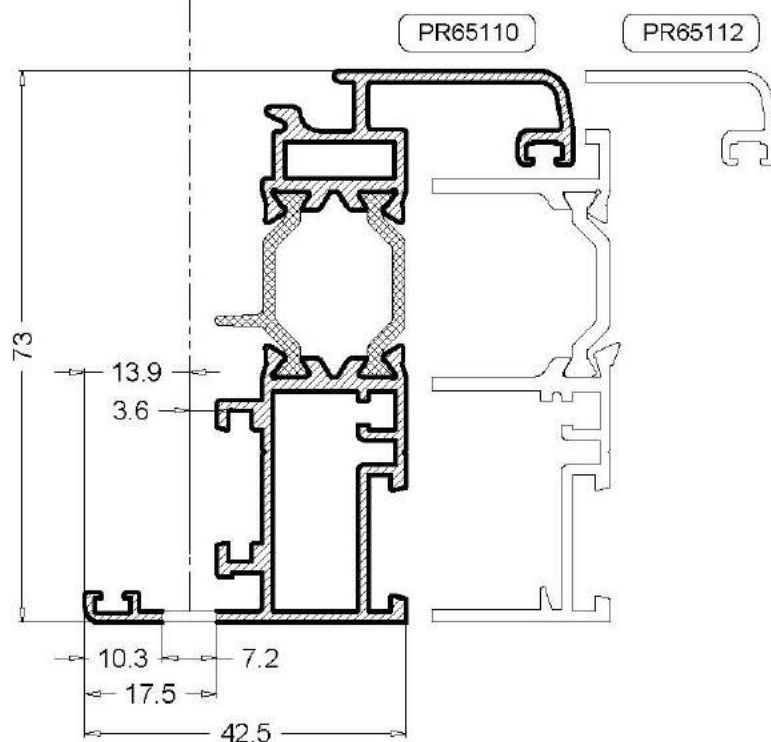
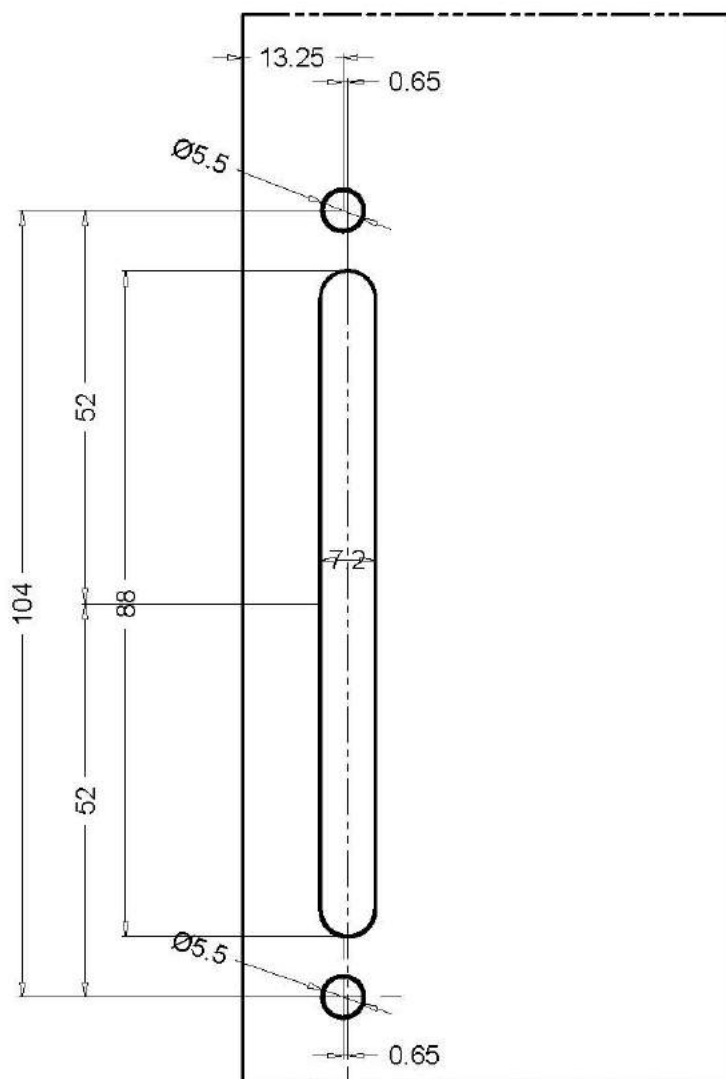
Obrada na profilu PR65126 za spajanje kutnikom PRA 15



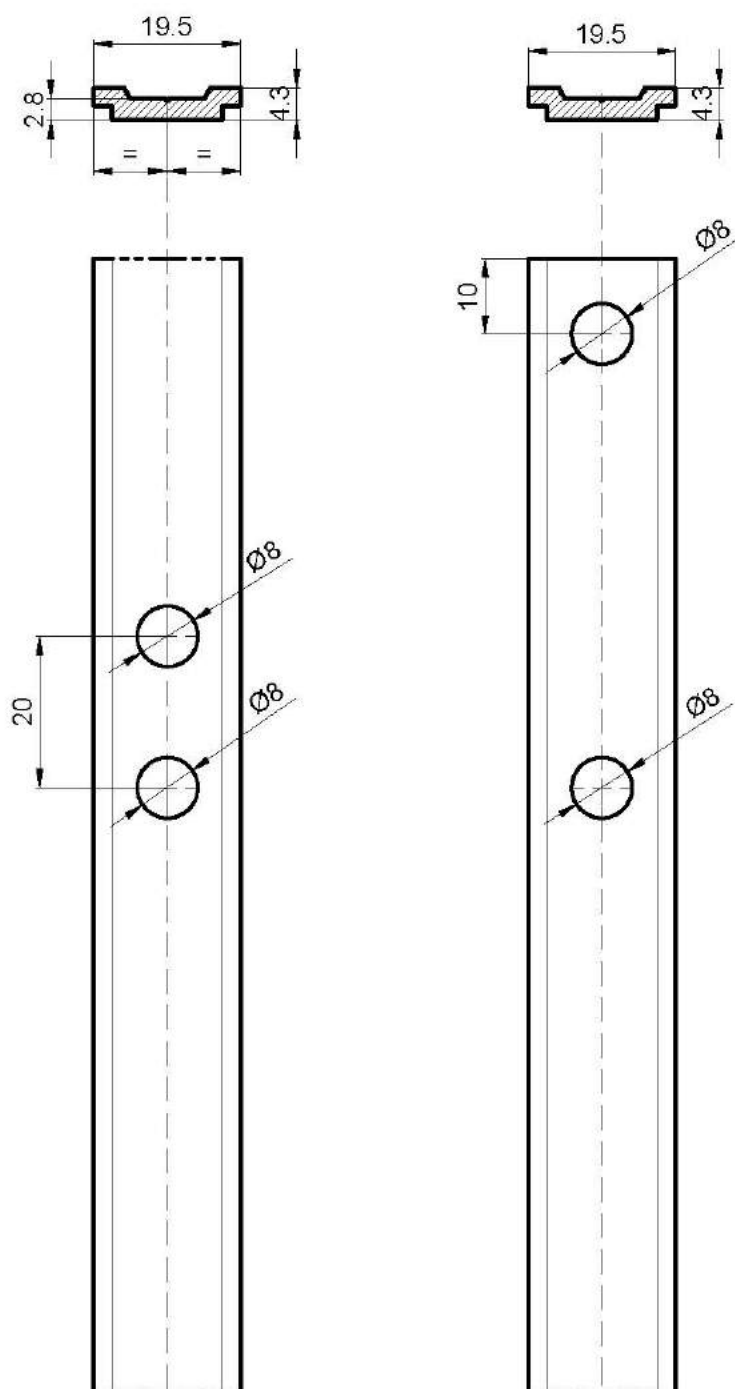
Obrada na profilu PR65113 za spajanje kutnikom PRA 200 (G201)



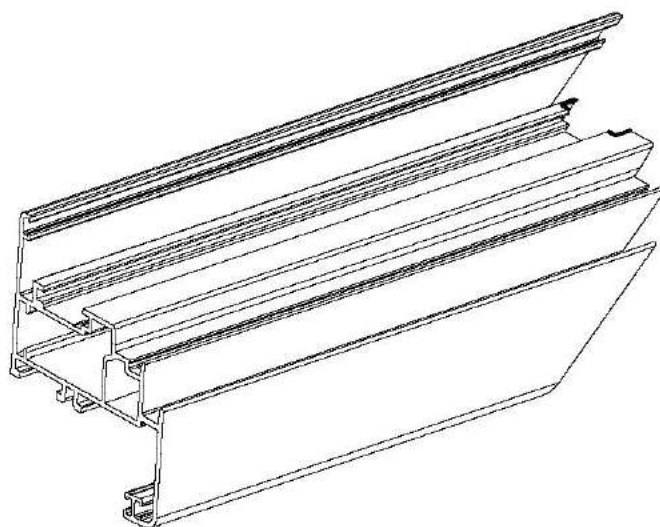
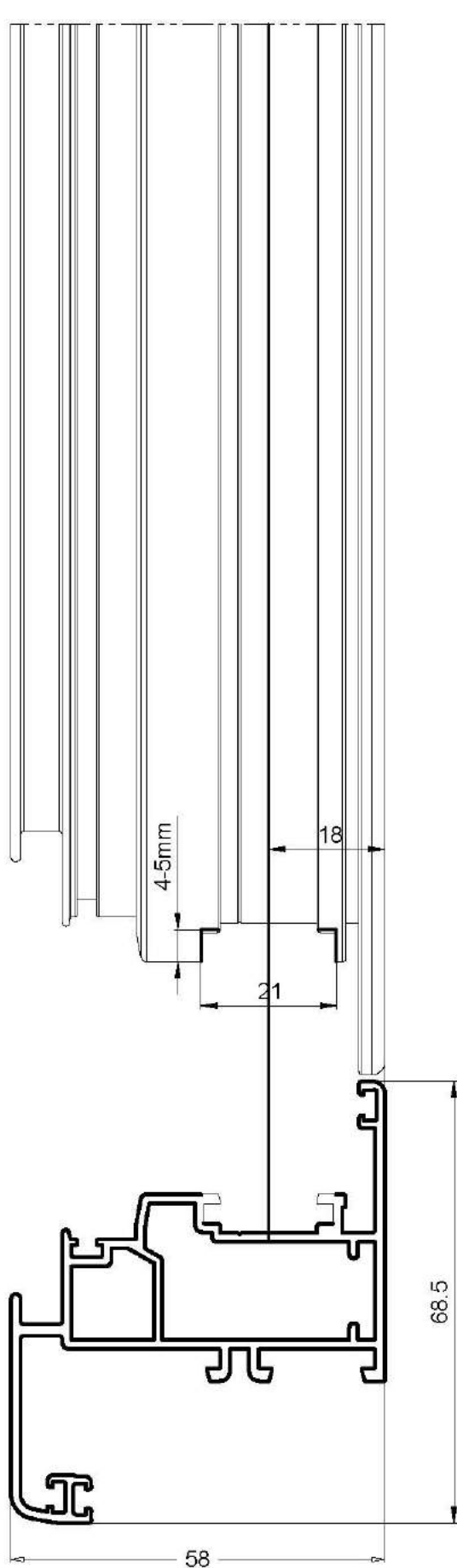
Obrada na profilima krila za montiranje ručke



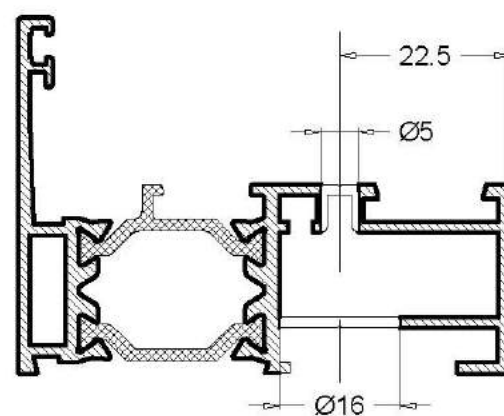
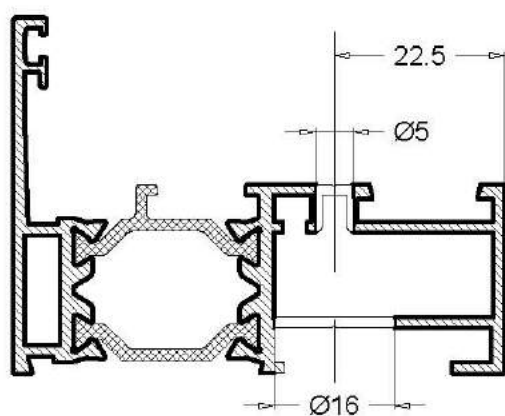
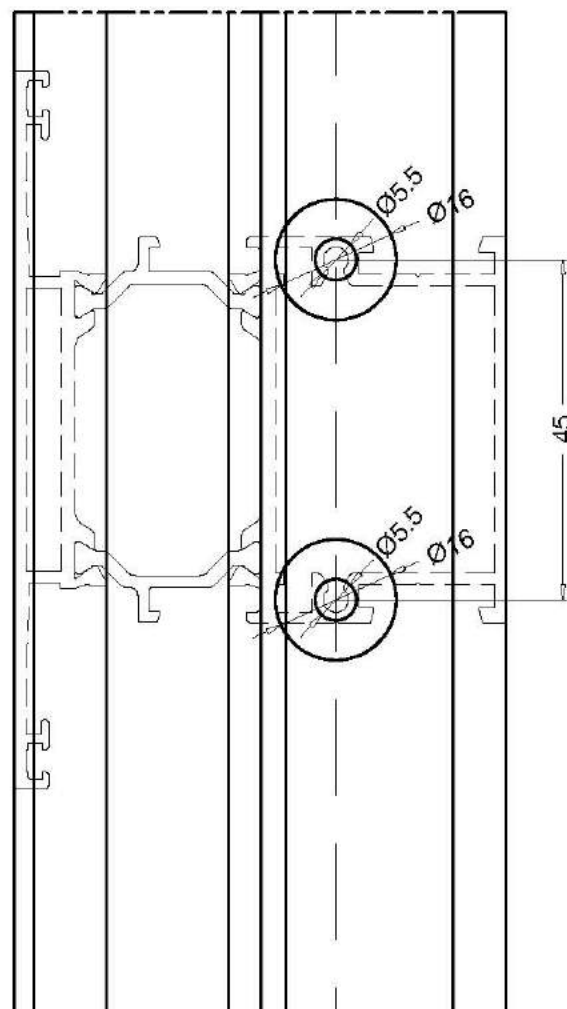
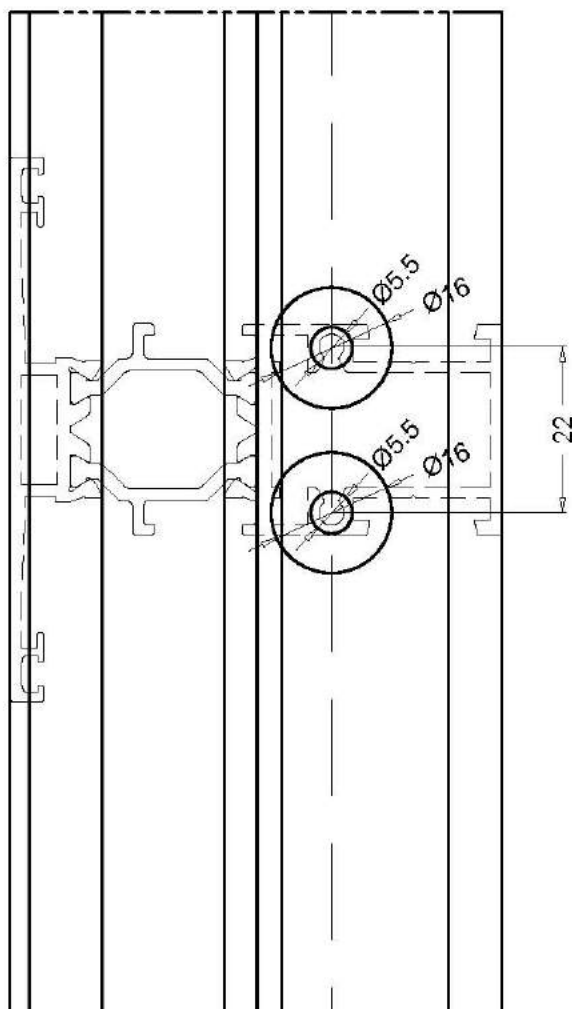
Obrada na profilu PR50550 (klizač)



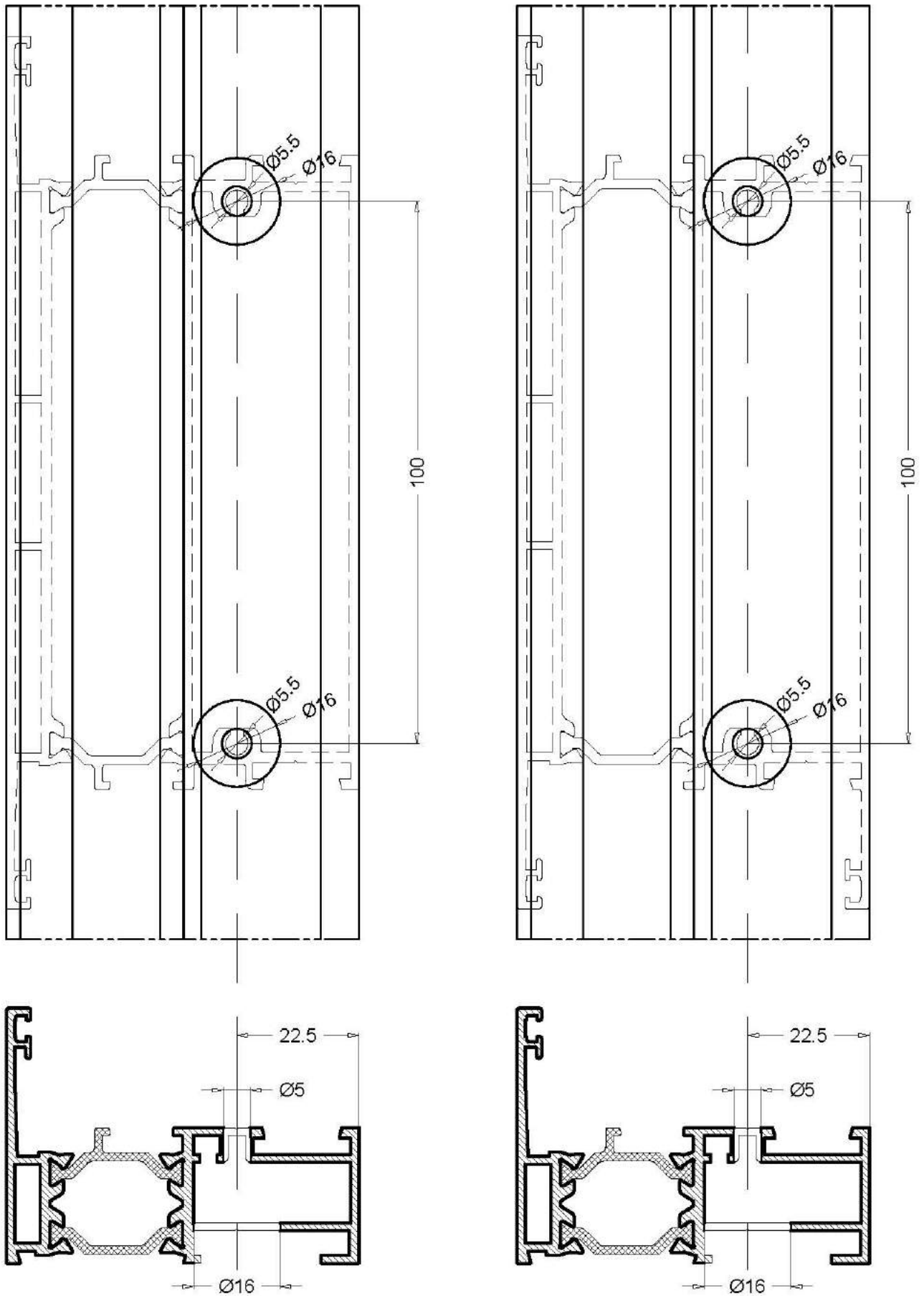
Obrada na profilu krila za montiranje klizača PR50550



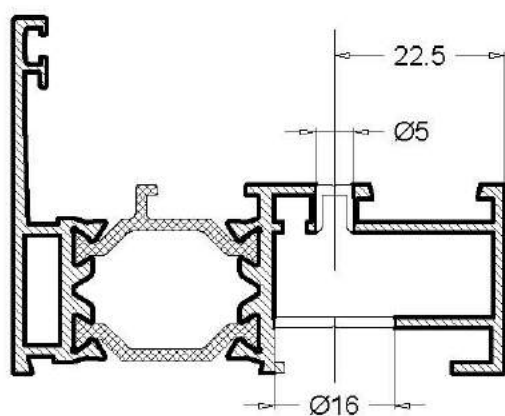
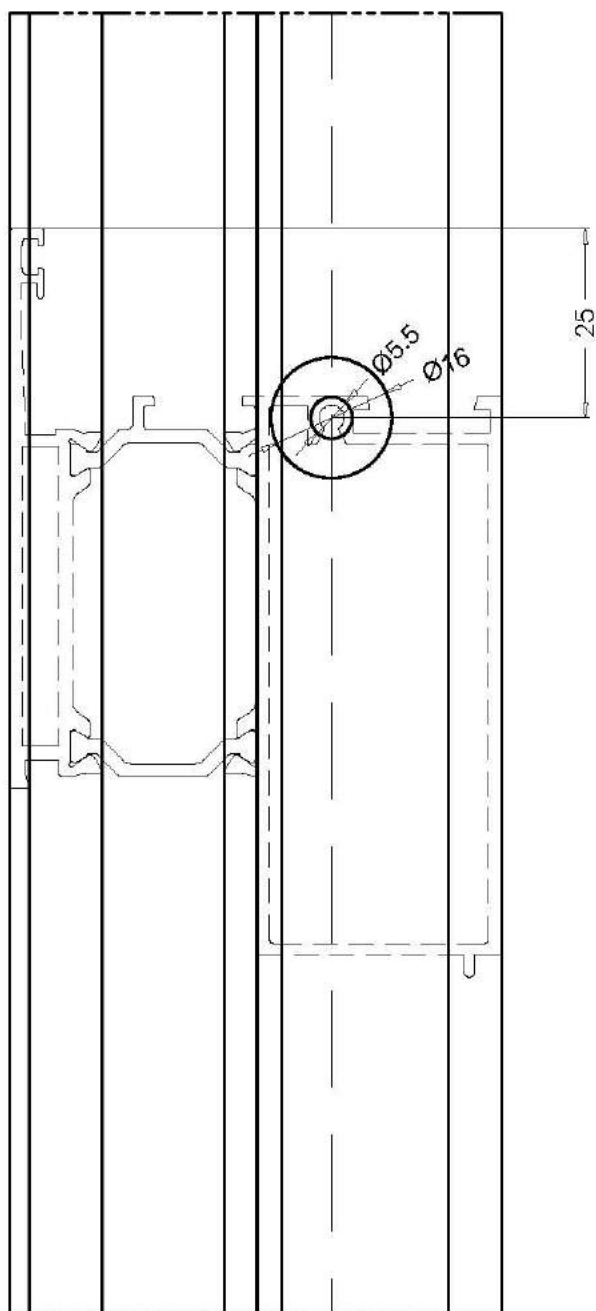
Obrada na profilima okvira za montiranje prečki



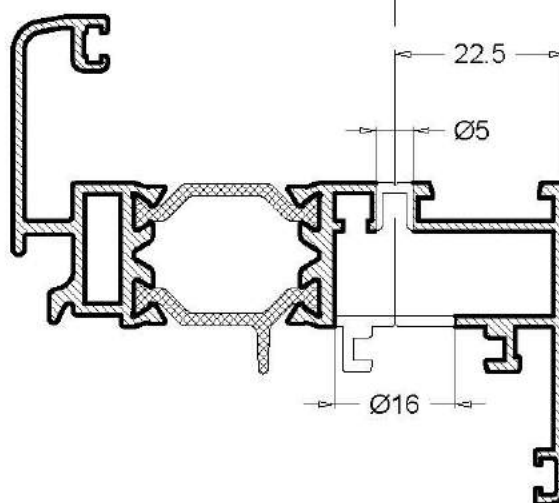
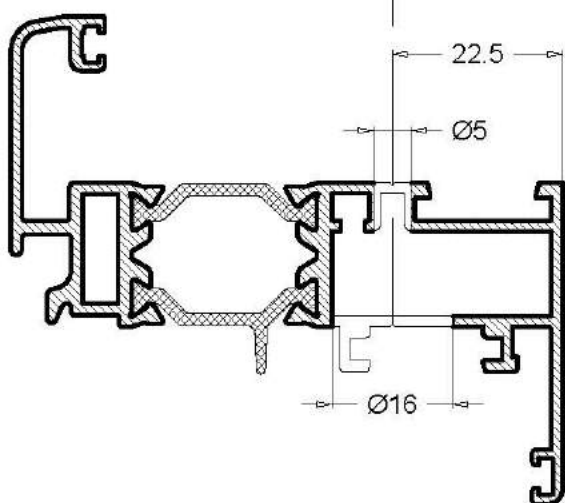
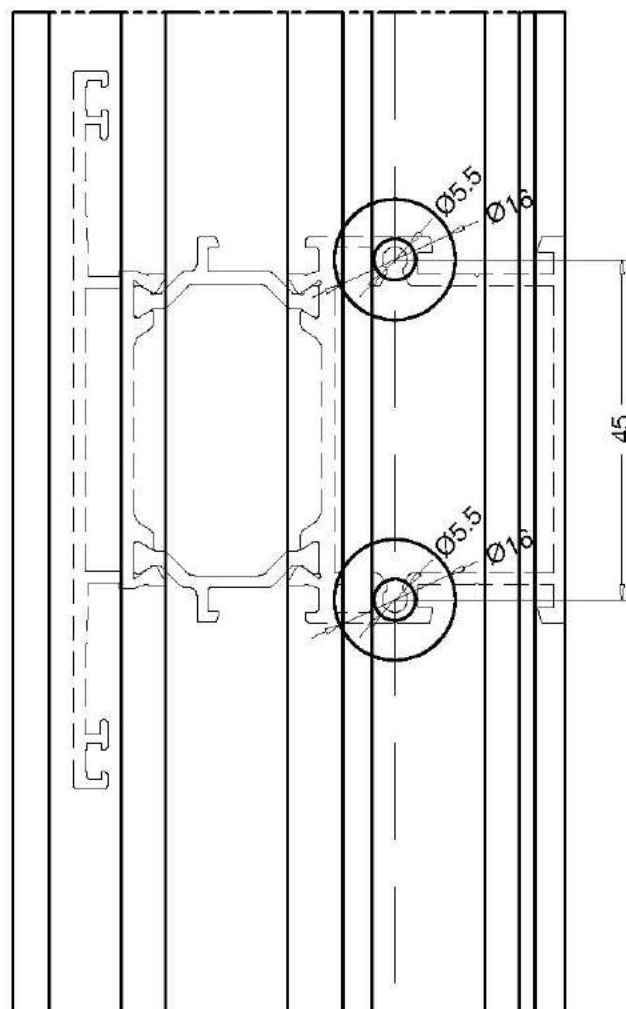
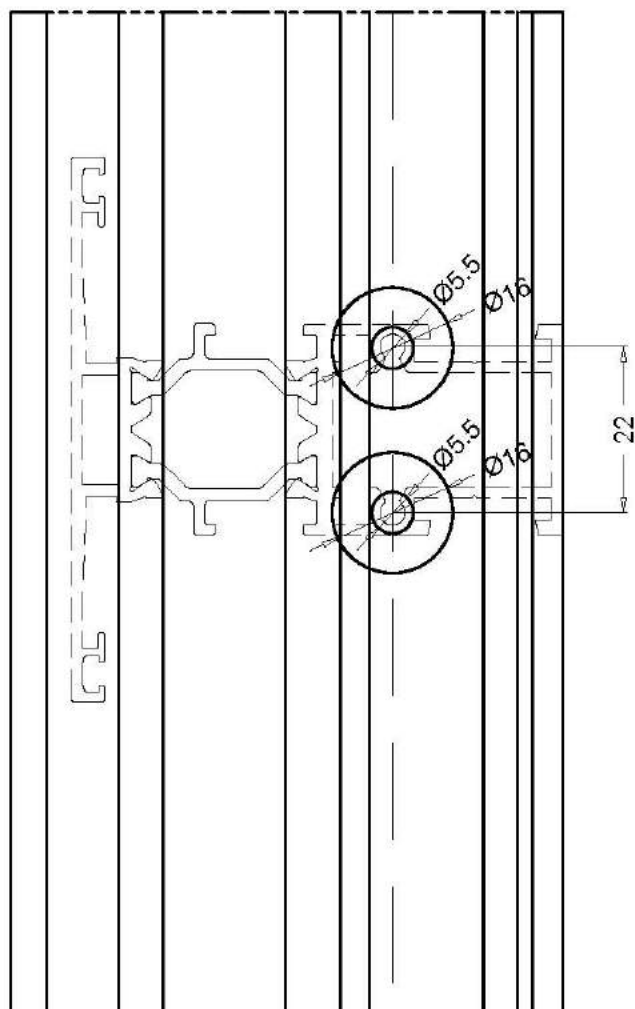
Obrada na profilima okvira za montiranje prečki



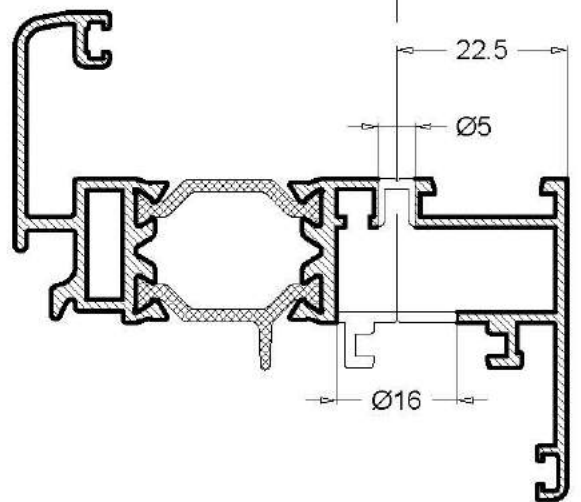
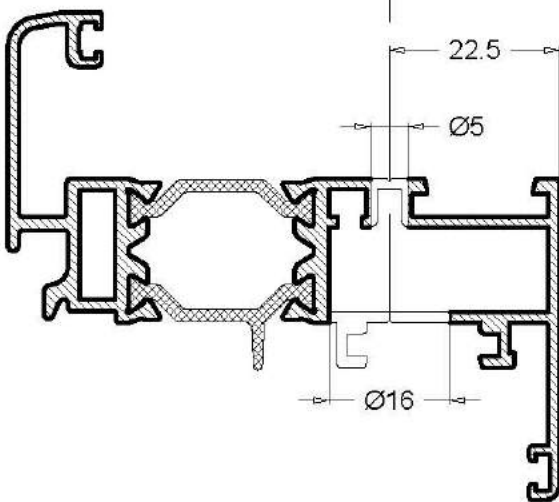
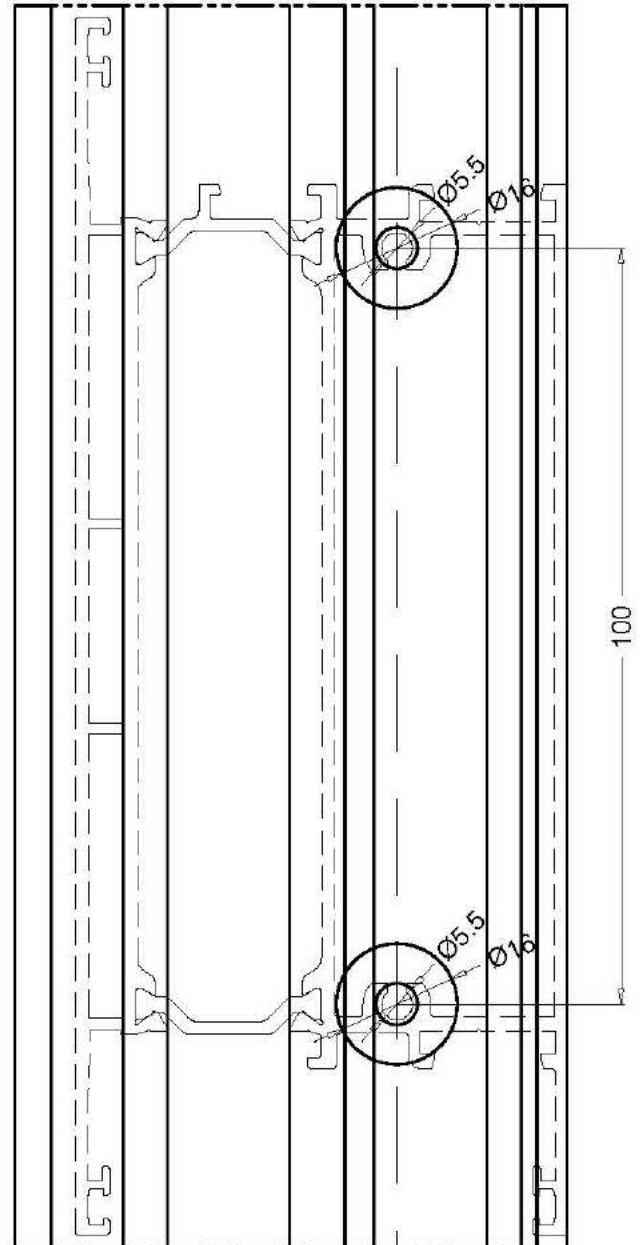
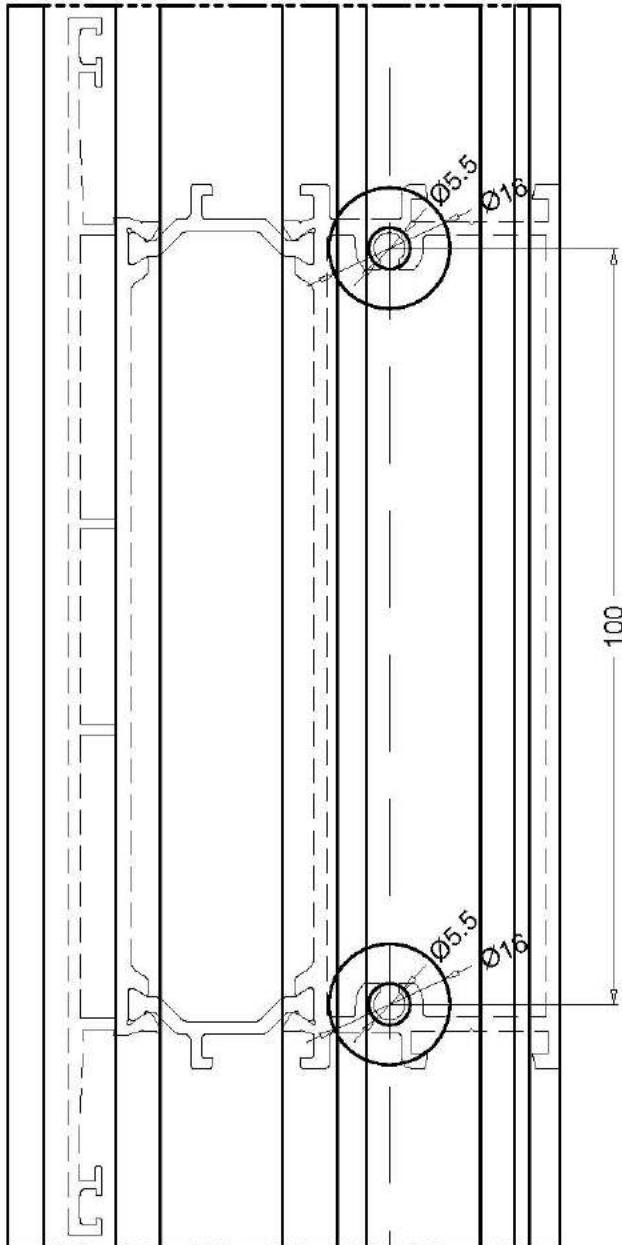
Obrada na profilima okvira za montiranje prečki



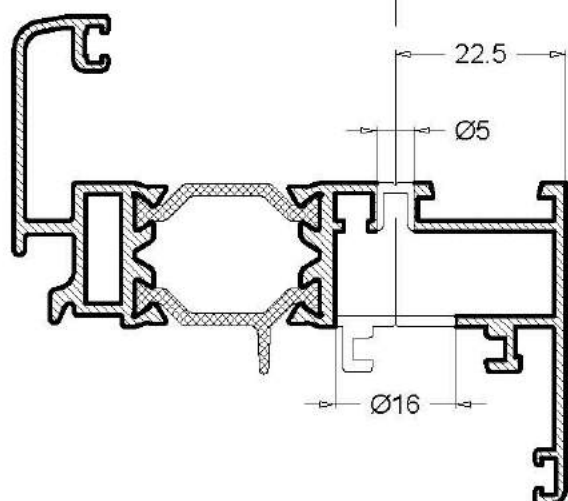
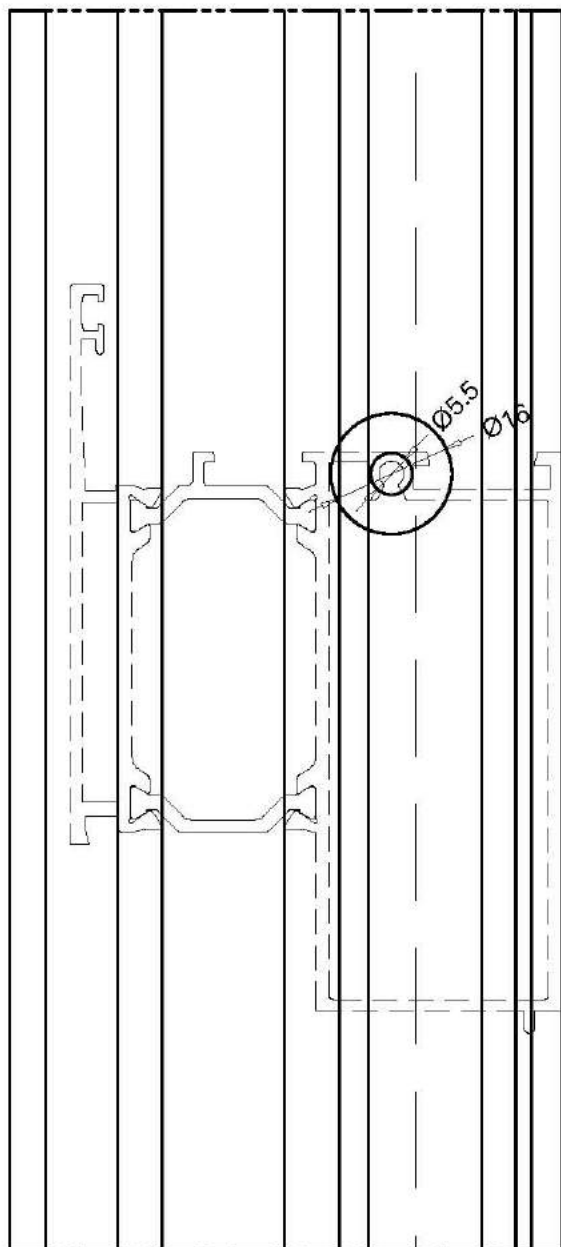
Obrada na profilima krila za montiranje prečki



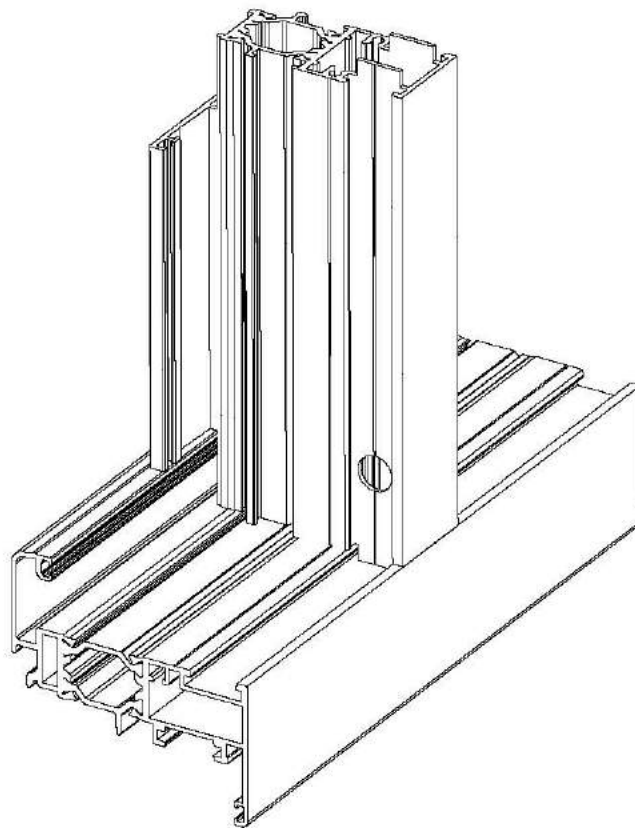
Obrada na profilima krila za montiranje prečki



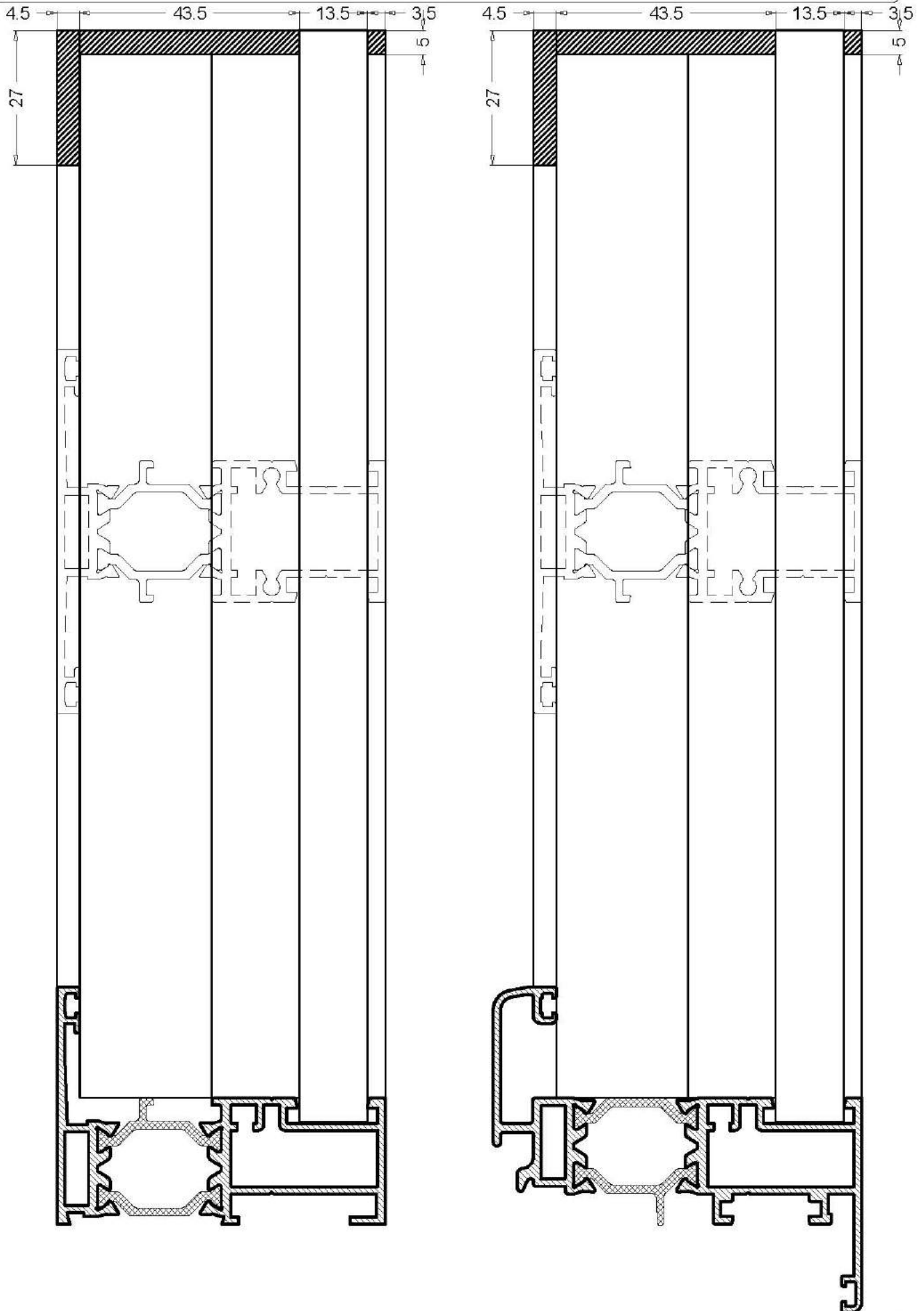
Obrada na profilima krila za montiranje prečki



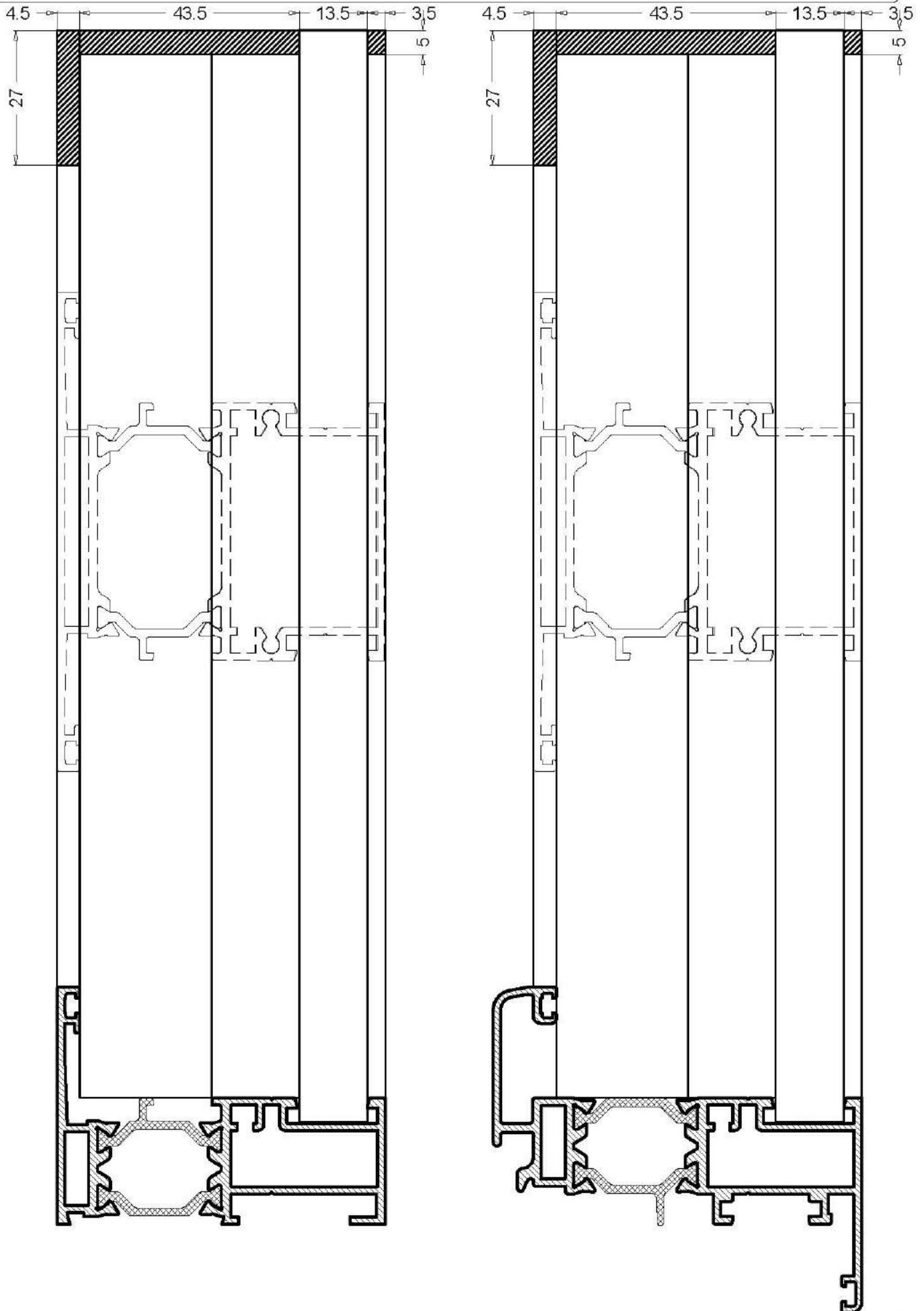
OBRADE NA PROFILIMA PREČKI I PARAPETA



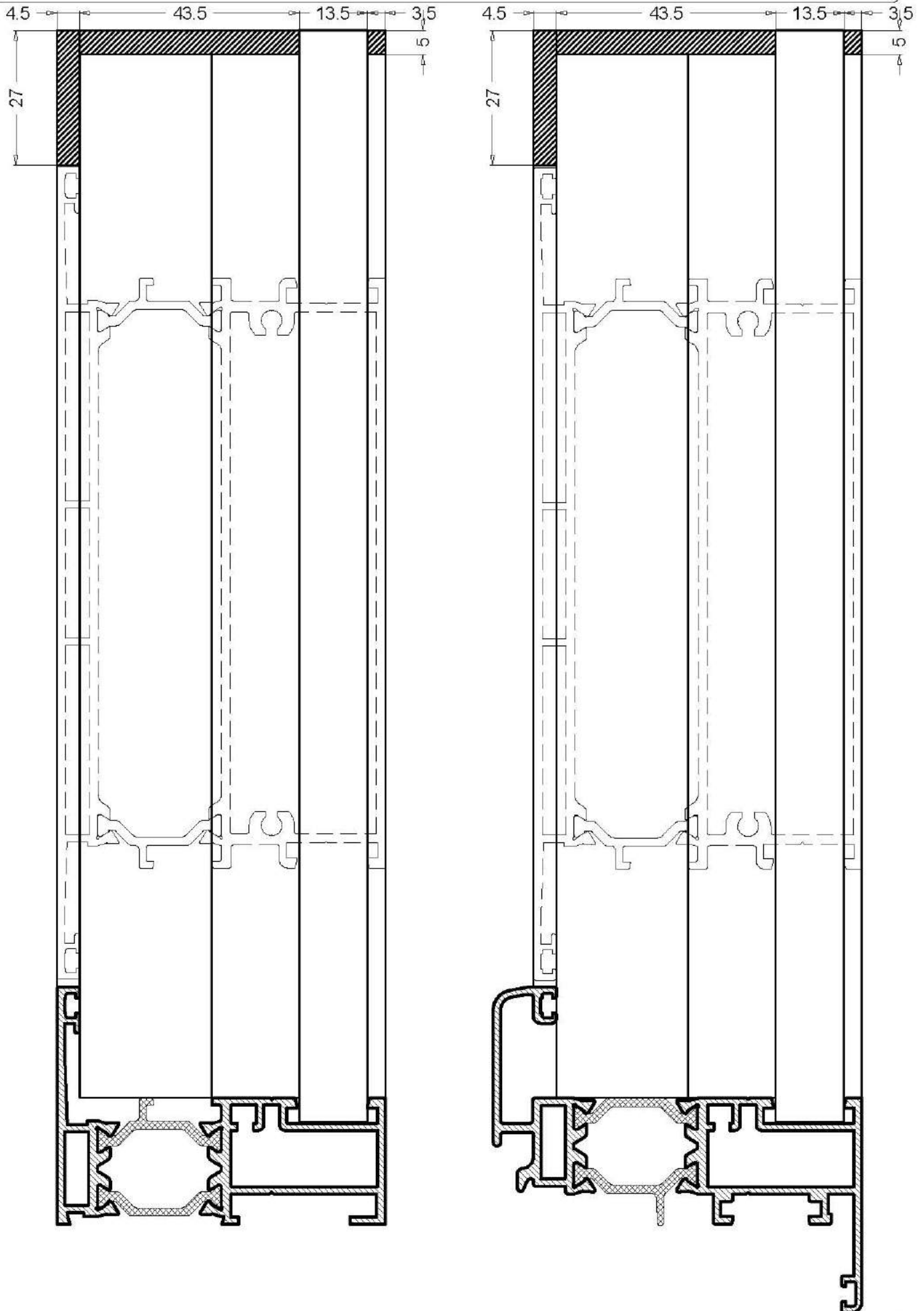
Obrada na profilu PR65122



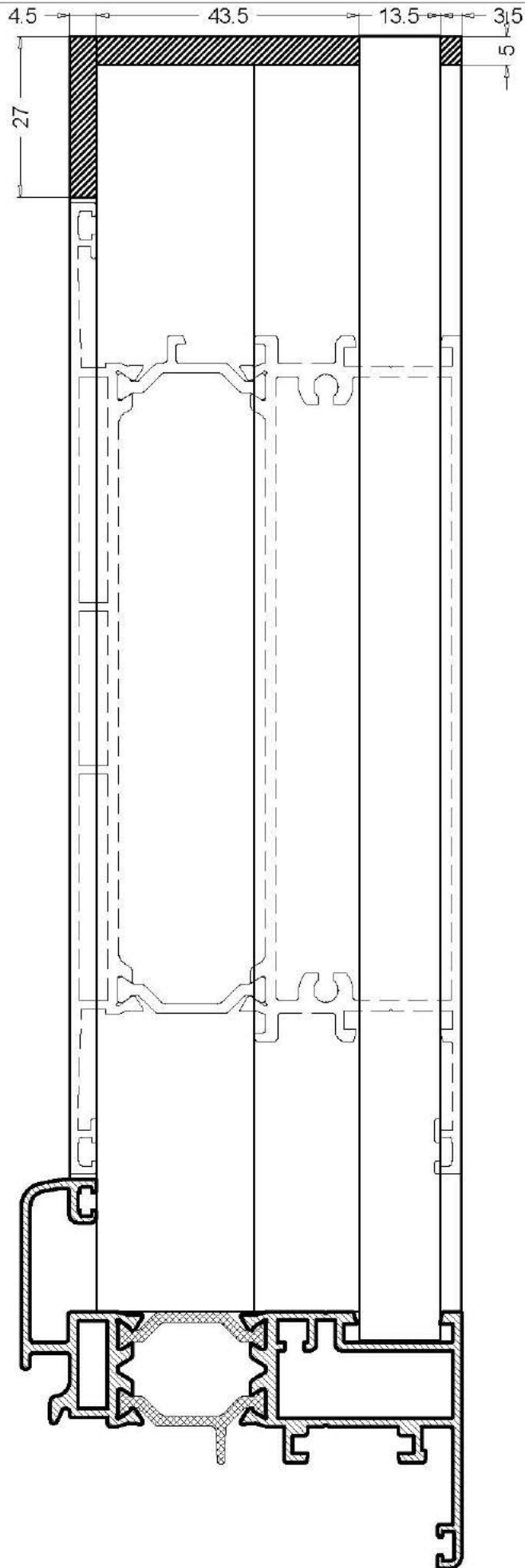
Obrada na profilu PR65123



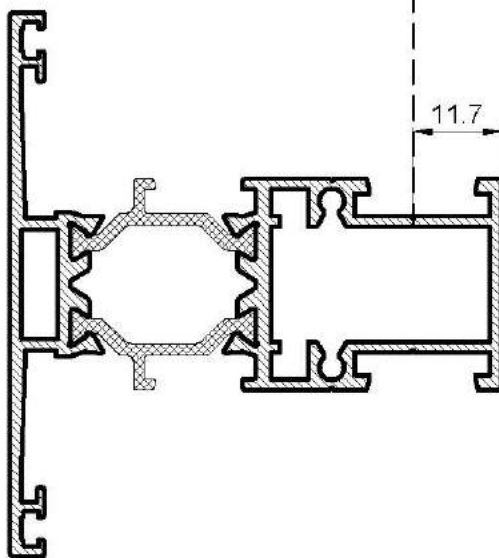
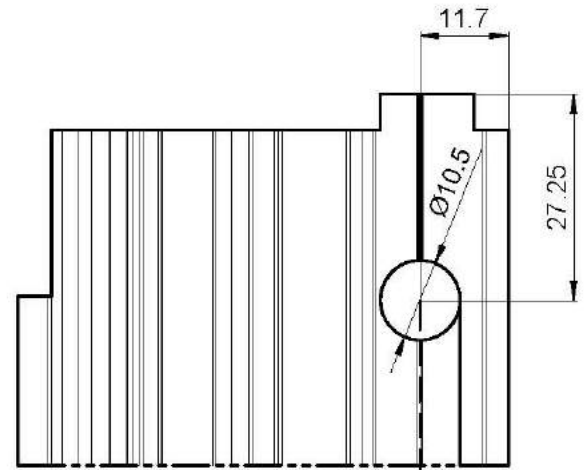
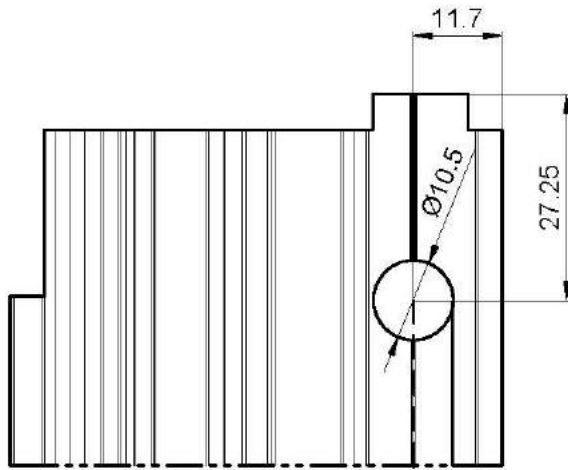
Obrada na profilu PR65121



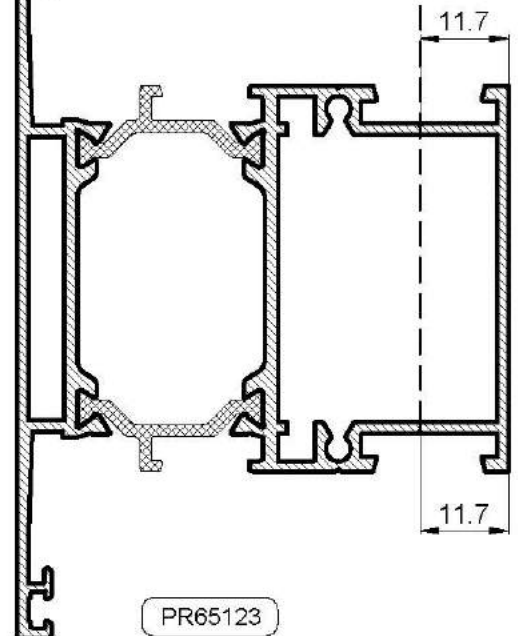
Obrada na profilu PR65120



Obrada na profilu prečke za spajanje veznikom G123

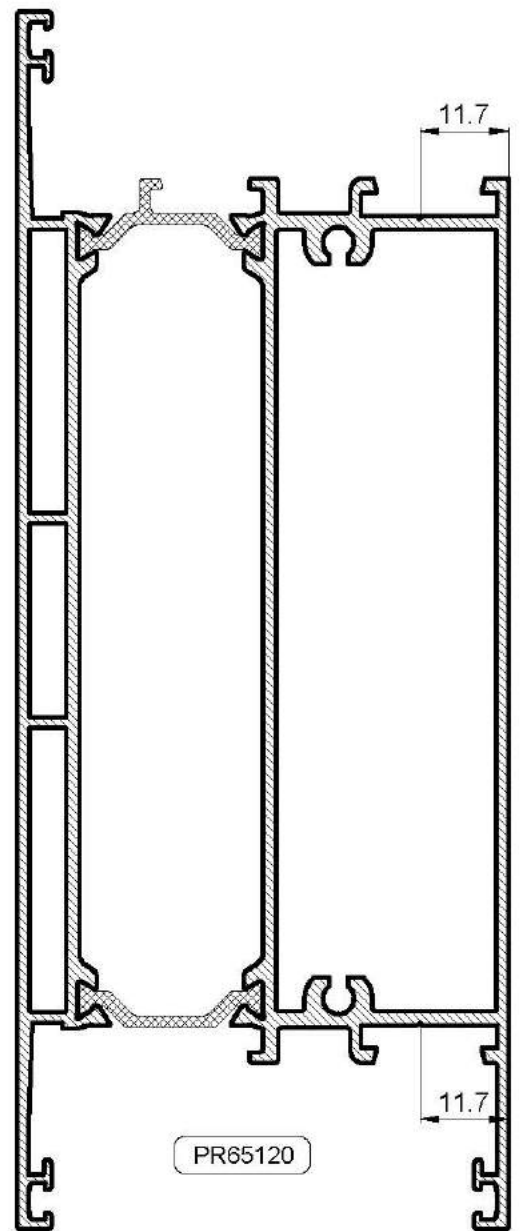
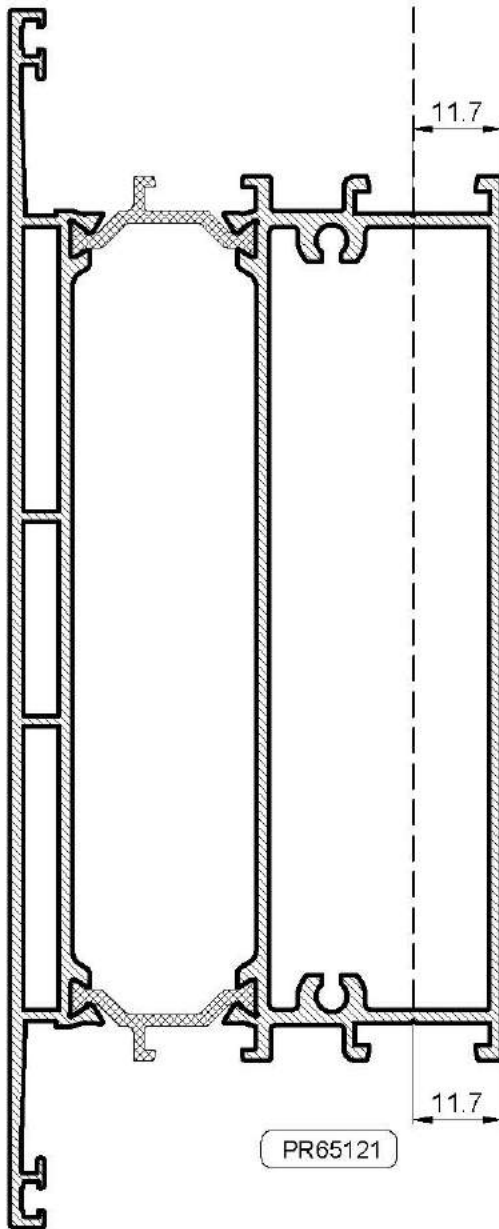
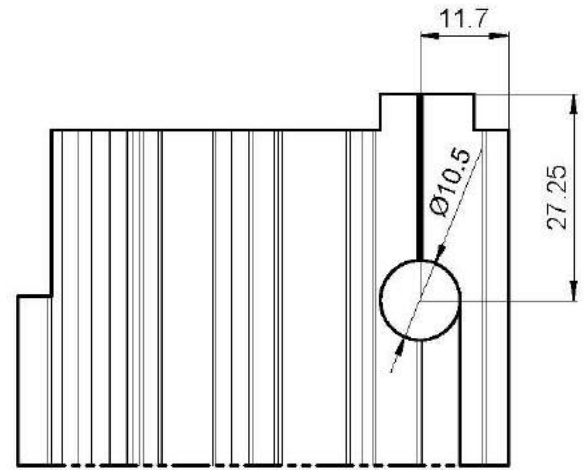
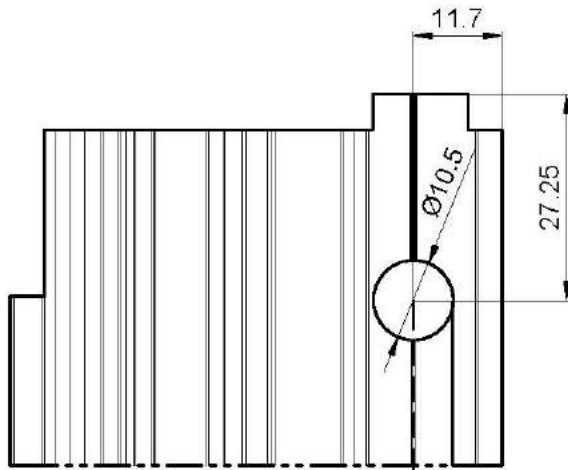


PR65122



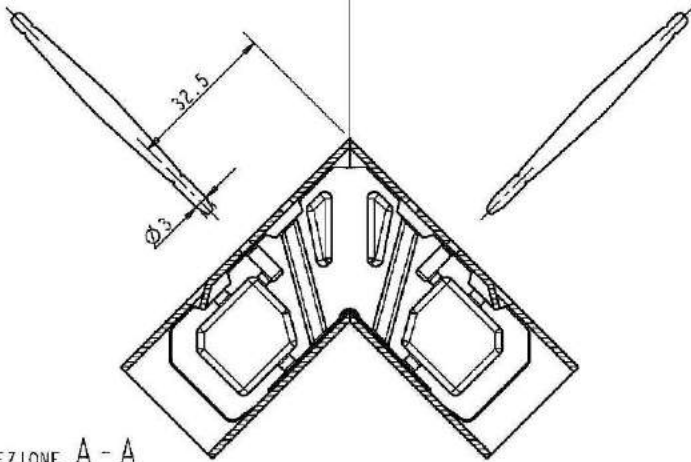
PR65123

Obrada na profilu prečke i parapeta za spajanje veznikom G123

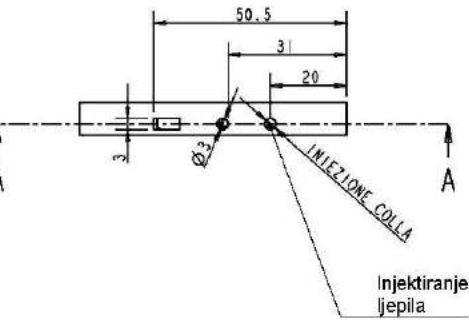
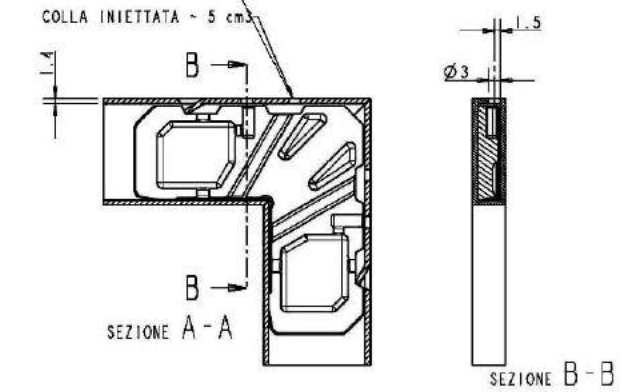


Obrada na profilima za spajanje kutnikom PRA13

Spajanje kutnika PRA13 bolcnama



Injektiranje ljepila



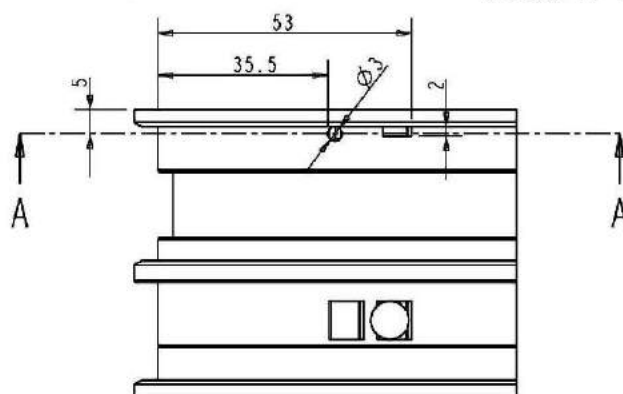
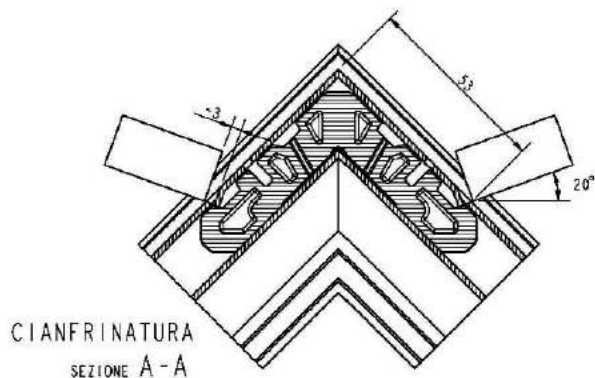
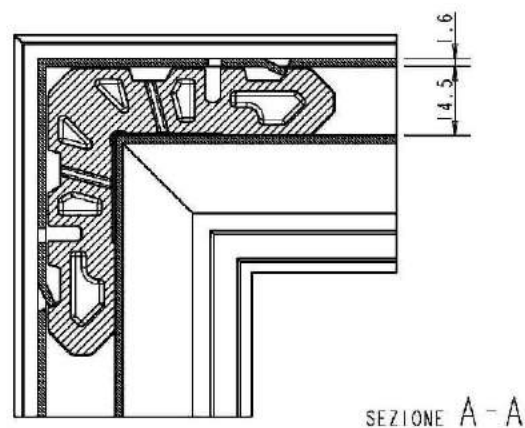
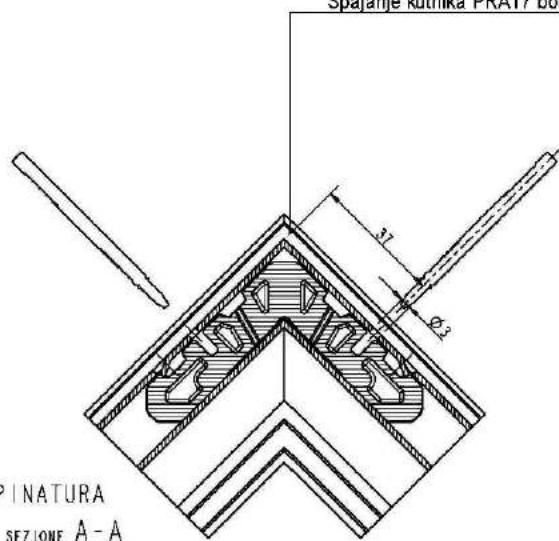
Spajanje kutnika PRA13 klještima

SEZIONE A-A
SCALA 1

SEZIONE A-A
SCALA 1

Obrada na profilima za spajanje kutnikom PRA17

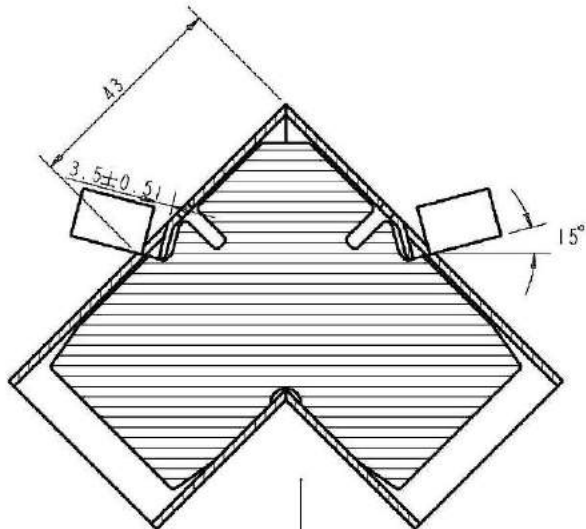
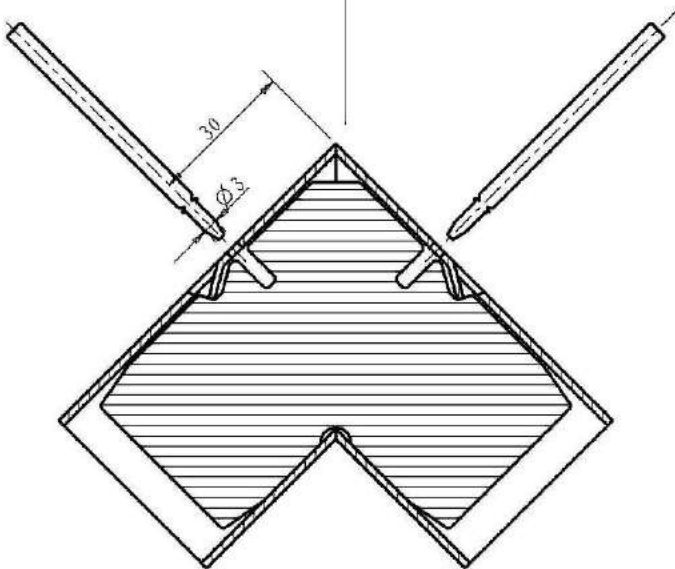
Spajanje kutnika PRA17 bolcnama



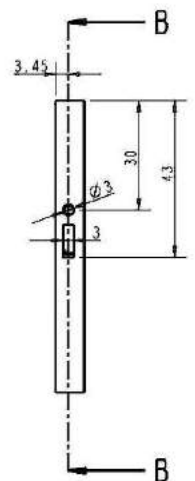
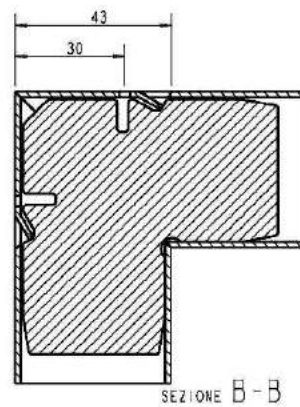
Spajanje kutnika PRA19 klješćima

Obrada na profilima za spajanje kutnikom PRA19









Spajanje kutnika PRA19 bolcnama











Spajanje kutnika PRA19 klijestima



Brtva


Codice Code Kod	Sezione Section Sezione	Descrizione Description Opis	Quantità Box Quantity Kom/Pak						Materiale Material Materijal
PRG01		Centralna brtva	150						EPDM / DUTRAL
			PR50TT	PR58	PR58TT	PR65TT	PR66TT	PE85TT	
PRG02		Centralna brtva	200						EPDM / DUTRAL
			PR50						
PRG03		Brtva krila	300						EPDM / DUTRAL
PRG04									P.V.C.
			PR50	PR50TT	PR58	PR58TT	PR65TT	PR66TT	
PRG05		Brtva krila	600						EPDM / DUTRAL
			PR50	PR50TT	PR58	PR58TT	PR65TT	PE85TT	
PRG06		Brtva stakla 1.5mm	700						P.V.C.
			PR50	PR50TT	PR58	PR58TT	PR65TT	PE85TT	
PRG07		Brtva stakla 3mm	500						P.V.C.
			PR50	PR50TT	PR58	PR58TT	PR65TT	PE85TT	
PRG08		Brtva lajsne 2mm	1000						EPDM / DUTRAL
			600						
PRG09			PR50	PR50TT	PR58	PR58TT	PR65TT	PE85TT	
PRG10		Brtva lajsne 3mm	600						EPDM / DUTRAL
			400						
PRG11			PR50	PR50TT	PR58	PR58TT	PR65TT	PE85TT	

Brtva									
Codice Code Kod	Sezione Section Sezione	Descrizione Description Opis	Quantità Box Quantity Kom/Pak			Materiale Material Materijal			
PRG12		Brtva lajsne 4mm	150			EPDM / DUTRAL			
PRG13						P.V.C.			
			PR50	PR50TT	PR58	PR58TT	PR65TT	PR65TT	PE85TT
PRG14		Brtva lajsne 5mm	200			EPDM / DUTRAL			
PRG15						P.V.C.			
			PR50	PR50TT	PR58	PR58TT	PR65TT	PR65TT	PE85TT
PRG16		Brtva lajsne 6mm	200			EPDM / DUTRAL			
PRG17						P.V.C.			
			PR50	PR50TT	PR58	PR58TT	PR65TT	PR65TT	PE85TT
PRG18		Brtva stakla 3mm	200			EPDM / DUTRAL			
			PR50	PR50TT	PR65TT	PR58TT	PR58	PR65TT	PE85TT
PRG19		Brtva stakla 3mm	150			EPDM / DUTRAL			
				PR50TT		PR58TT	PR65TT	PR65TT	PE85TT
PRG20		Brtva parapeta vrata za profil PR58548-PR66141	200			EPDM / DUTRAL			
					PR58	PR58TT	PR65TT	PR66TT	
PRG21		Brtva sastava	150			EPDM / DUTRAL			
					PR58	PR58TT			
PRG22		Brtva sastava				EPDM / DUTRAL			
					PR58	PR58TT			



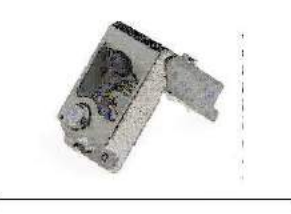





Brtva

Codice Code Kod	Descrizione Description Opis	Quantità Box Quantity Kom/Pak	Materiale Material Materijal				
PRG23			EPDM / DUTRAL				
							PR66tt
PRG24			EPDM / DUTRAL				
				PR66tt	PR75tt	PE66tt	PE75tt
PRG25		215	EPDM / DUTRAL				
				PR66tt	PR75tt	PE66tt	PE75tt
PRG26							
				PR66tt	PR75tt	PE66tt	PE75tt
PRG27	 h=13 mm		Polipropilene nero				
				PR66tt	PR75tt	PE66tt	PE75tt
PRG28		400	P.V.C.				
				PR66tt	PR75tt	PE66tt	PE75tt
PRG29			EPDM / DUTRAL				
				PR66tt	PR75tt	PE66tt	PE75tt
PRG30			EPDM / DUTRAL				
				PR66tt	PR75tt	PE66tt	PE75tt

Brtva

Codice Code Kod	Descrizione Description Opis		Quantità Box Quantity Kom/Pak		Materiale Material Materijal			
PRG31					EPDM / DUTRAL			
					PR75tt	PE66tt	PE75tt	PE85tt

OKOVI

KOD	OPIS	Komada po pakovanju	MATERIJAL					
PRA01	 Kutnik poravnanja pokretnog krila 5.8mm x 24.5 mm		Aluminijski odlivak					
			PR58	PR66tt	PR75tt	PE66tt	PE75tt	PR65tt
PRA02	 Kutnik poravnanja pokretnog krila 4.8mm x 17.4 mm		Aluminijski odlivak					
				PR66tt	PR75tt	PE66tt	PE75tt	PR65tt
PRA03	 Kutnik sa dugmetom (Dx/Sx) 29.5 mm x 10.2 mm		Aluminijski odlivak					
				PR66tt	PR75tt	PE66tt	PE75tt	
PRA09	 Kutnik sa dugmetom (Dx/Sx) 29,5 mm x 15.2 mm		Aluminijski odlivak					
				PR66tt	PR75tt	PE66tt	PE75tt	
PRA13	 Vanjski kutnik sa trnom/stezanjem 5 mm x 24.5 mm		Aluminijski odlivak					
			PR58	PR66tt	PR75tt	PE66tt	PE75tt	
PRA14	 Kutnik poravnanja INOX		Nehrđajući čelik					
			PR58	PR66tt	PR75tt	PE66tt	PE75tt	
PRA18	 Kutnik poravnanja 2.2 mm x 13.6 mm		Aluminijski odlivak					
				PR66tt	PR75tt	PE66tt	PE75tt	
PRA20	 Kutnik poravnanja fiksnog okvira		Najlon					
				PR66tt	PR75tt	PE66tt	PE75tt	

OKOVI

KOD	OPIS	Komada po pakovanju	MATERIJAL			
PRA21		Čepovi Ø 12 mm	Nylon			
					PE66tt	PE75tt
PRA50		Distancer za regulator	Aluminijski odlivak			
			PR58	PR66tt	PR75tt	PE66tt
PRA51		Regulator L=15 mm				
			PR58	PR66tt	PR75tt	PE66tt
PRA52		Regulator L=20 mm				
			PR58	PR66tt	PR75tt	PE66tt
PRA53		Regulator mobile L=30 mm				
			PR58	PR66tt	PR75tt	PE66tt
PRA54		Gumeni kutnik za brtvu PRG 01	EPDM / DUTRAL			
			PR58	PR66tt	PR75tt	PE66tt
PRA68		Kutnik pokretnog poravnanja krila (PR 66154 - PR 75110) (PE 68115 - PE 68154) 2.2 mm x 14.1 mm	Aluminijski odlivak			
				PR66tt	PR75tt	PE66tt
PRA70		Kutnik pokretnog poravnanja krila (PR 66154 - PR 75110) (PE 68115 - PE 68154)	Najlon			
				PR66tt	PR75tt	PE66tt




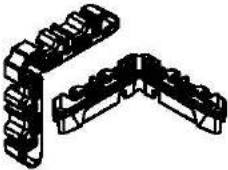
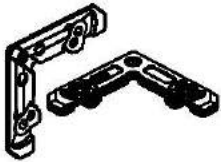
OKOVI

KOD	OPIS	Komada po pakovanju	MATERIJAL			
PRA71	 <p>Kutnik sa trnom/stezanjem (PR 66110 - 113 - PR 75110 - 113) (PE 68110 - 113 - 154 -149 - 150) 7.5 mm x 6.8 mm</p>		Aluminijski odlivak			
		PR66tt	PR75tt	PE66tt	PE75tt	
PRA72	 <p>Trn za kutnike i veznike Ø 3 mm</p>		Zama			
		PR58	PR66tt	PR75tt	PE66tt	PE75tt
PRA73	 <p>Kutnik zaobljene lajsne</p>		Aluminijski odlivak			
					PE66tt	PE75tt
PRA84	 <p>Vanjski veznik</p>		Nylon			
				PR75tt		PE75tt
PRA85	 <p>Kompenzator mm.1.6 za PRA84</p>		Nylon			
				PR75tt		PE75tt
PRA04	 <p>Kutnik sa dugmetom 42x10.2mm</p>		Aluminijski odlivak			
			PR58tt			PR66tt
PRA05	 <p>Kutnik sa dugmetom (Dx/Sx) 29.5 mm x 38 mm</p>		Aluminijski odlivak			
			PR58			
PRA07	<p>Kutnik sa trnom/vijcima 42x38mm</p>		Aluminijski odlivak			
			PR58			

OKOVI

KOD	OPIS	Komada po pakovanju	MATERIJAL					
PRA200	 Kutnik sa dugmetom 29.0 mm x 15.2 mm				PE66tt	PE75tt		
PRA201	 Kutnik sa dugmetom 29.0 mm x 37.0 mm				PE66tt	PE75tt		
PRA202	 Kutnik poravnanja krila 1.1 x 16.8 mm				PE66tt	PE75tt		
PRA203	 Kutnik sa stezanjem (PE 68130 - PE 78130) 8.1 mm x 13.8 mm				PE66tt	PE75tt		
PRA204	 Čep centralnog profila (PE 68111- PR 68132)				PE66tt			
PRA205	 Čep centralnog profila (PE 78111- PR 78132)					PE75tt		
PRA206	 Sotto squadretta per PRA 200 per camera 37 mm				PE66tt	PE75tt		
PRA207	 Unutarnji podupirač za fiksno krilo						Najlon	
			PR58	PR66tt	PR75tt	PE66tt	PE75tt	

OKOVI

KOD	OPIS	Komada po pakovanju	MATERIJAL
PRA66	 Čep centralnog profila PR65111		Termoplastika PR65tt
PRA67	 Čep centralnog profila PR65130		Termoplastika PR65tt
G 123 100004	 Veznik prečke		PR75tt SO49tt PS50 PR65tt PE85tt
0130	 Kutnik poravnanje pokretnog krila		Aluminijski odlivak PR65tt
2019	 Kutnik poravnanje pokretnog krila		Aluminijski odlivak PR65tt PK150tt