

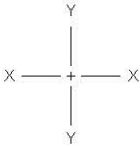
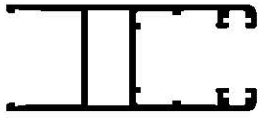
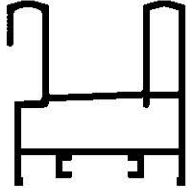
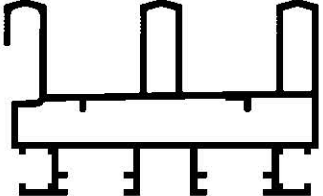
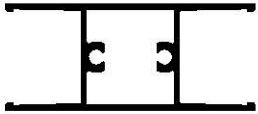

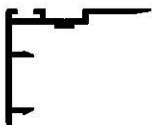


E560S BUILDING



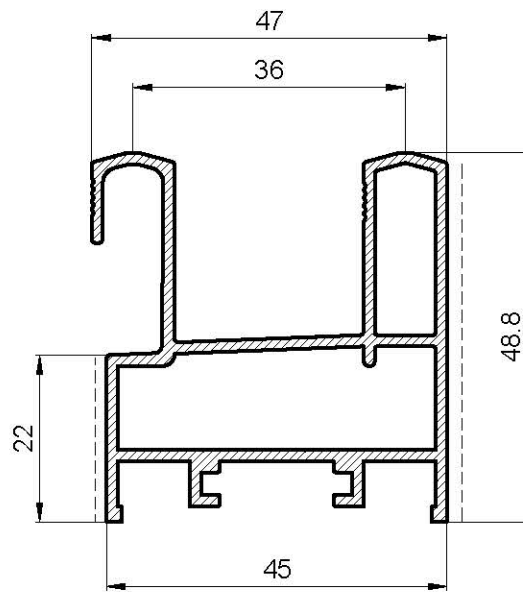
E560S
BUILDING



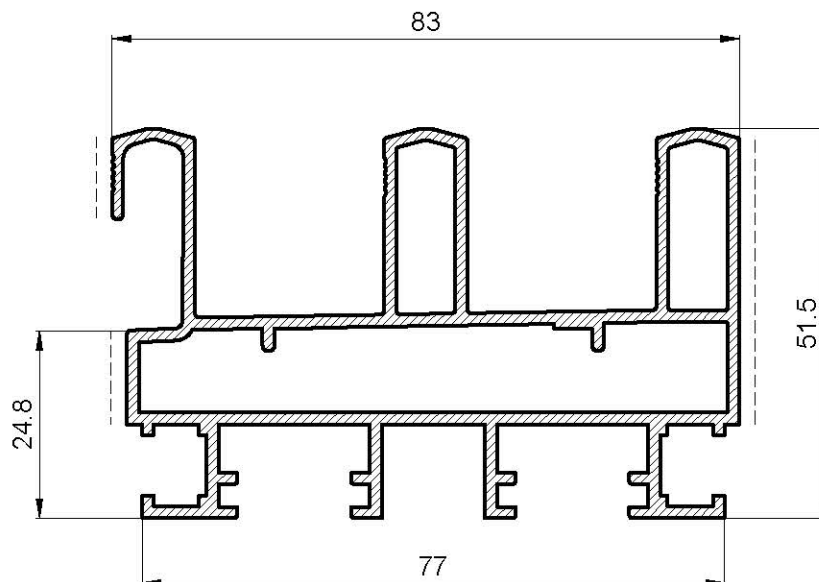
PROFILI

Codice Code	Sezione Cross Section		Peso Weight	Perimetro Perimeter	Sup. in Vista Exposed surface	Jx	Wx	Jy	Wy
			Kg/m	mm	mm	cm ⁴	cm ³	cm ⁴	cm ³
PS15100			0.843	419.6	144.0				
PS15101			1.040	493.7	95.0				
PS15102			1.881	858.8	95.0				
PS15103			0.825	402.7	132.0				
PS15104			0.234	114.2	22.0				
PS15105			0.323	177.5	32.0				
PS15106			0.281	142.0	70.7				
PS15057			0.323	160.8	79.0				

Profili okvira

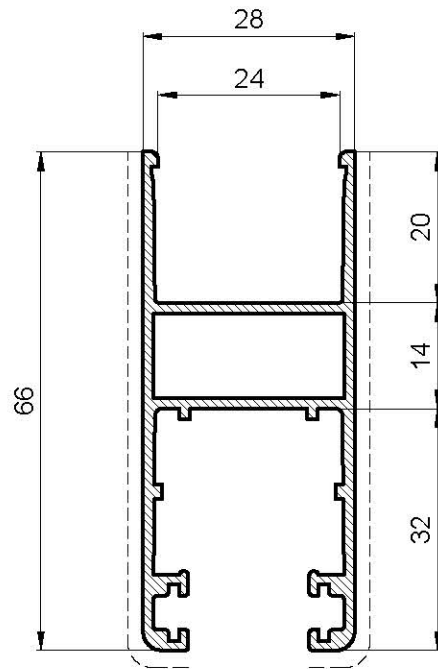


PS15101 1.040 Kg/m

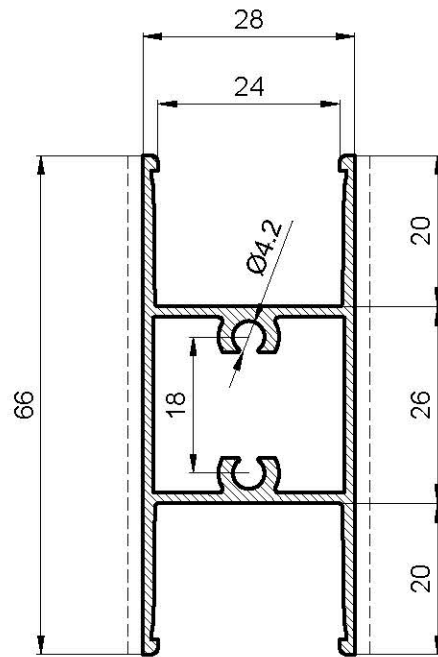


PS15102 1.881 Kg/m

Profili krila i prečke

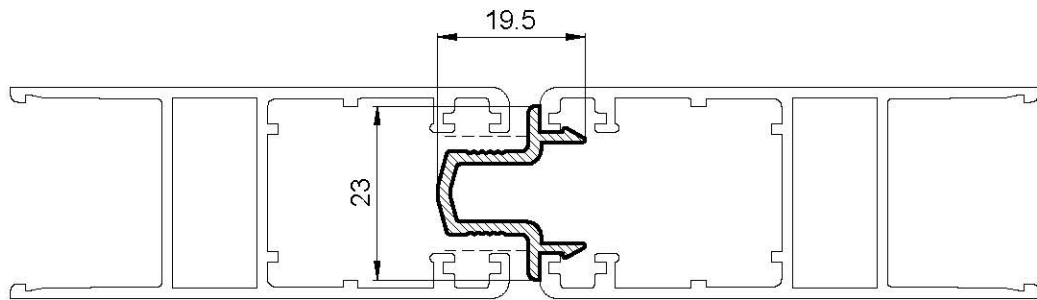


PS15100 0.843 Kg/m

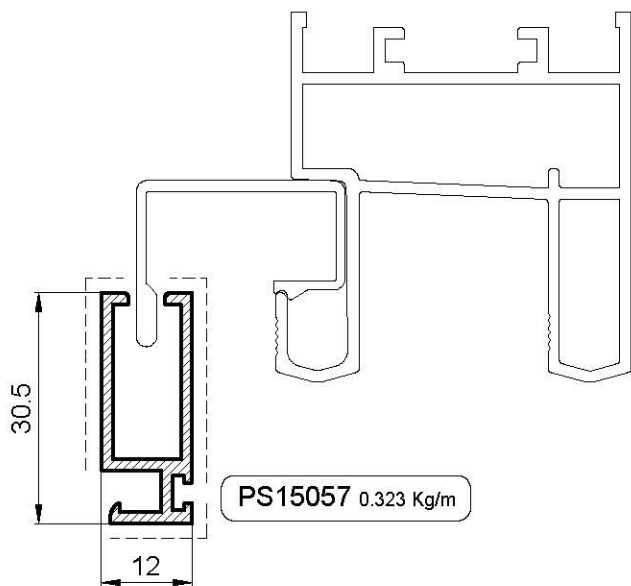


PS15103 0.825 Kg/m

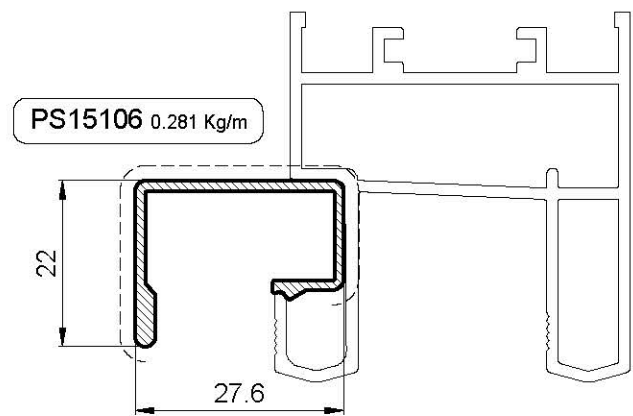
Profili dodatni



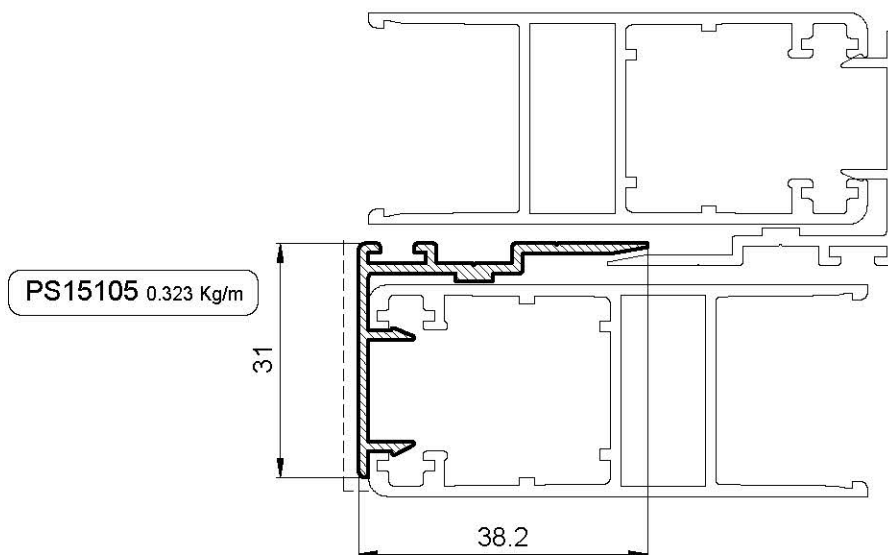
PS15104 0.234 Kg/m



PS15057 0.323 Kg/m

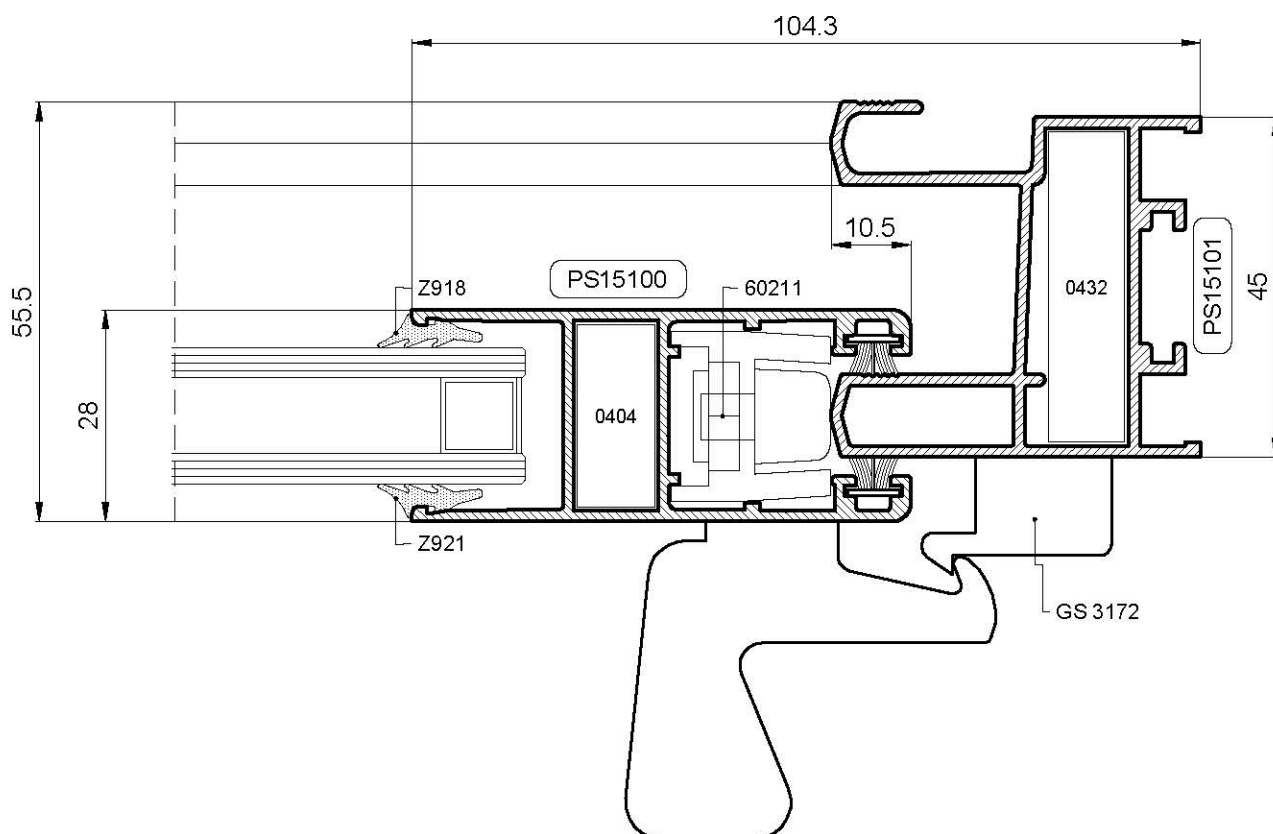
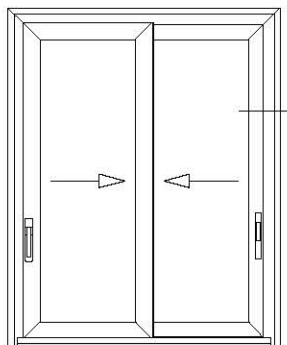


PS15106 0.281 Kg/m

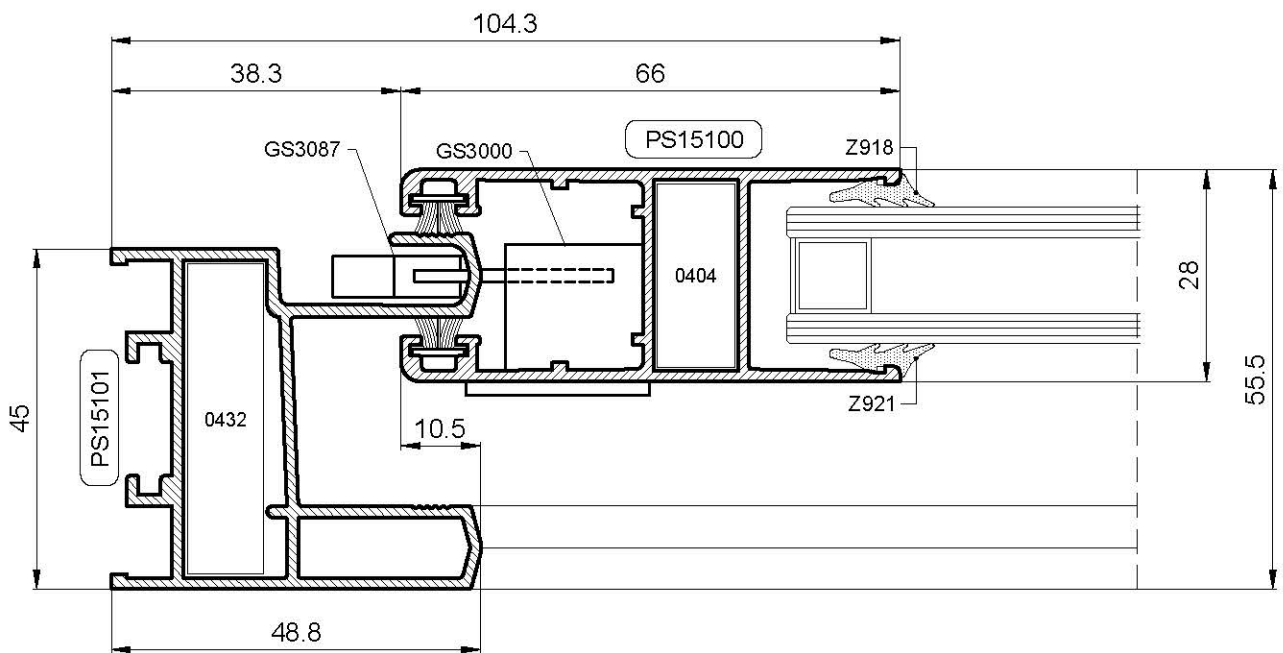
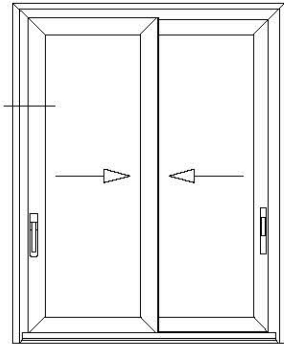


PS15105 0.323 Kg/m

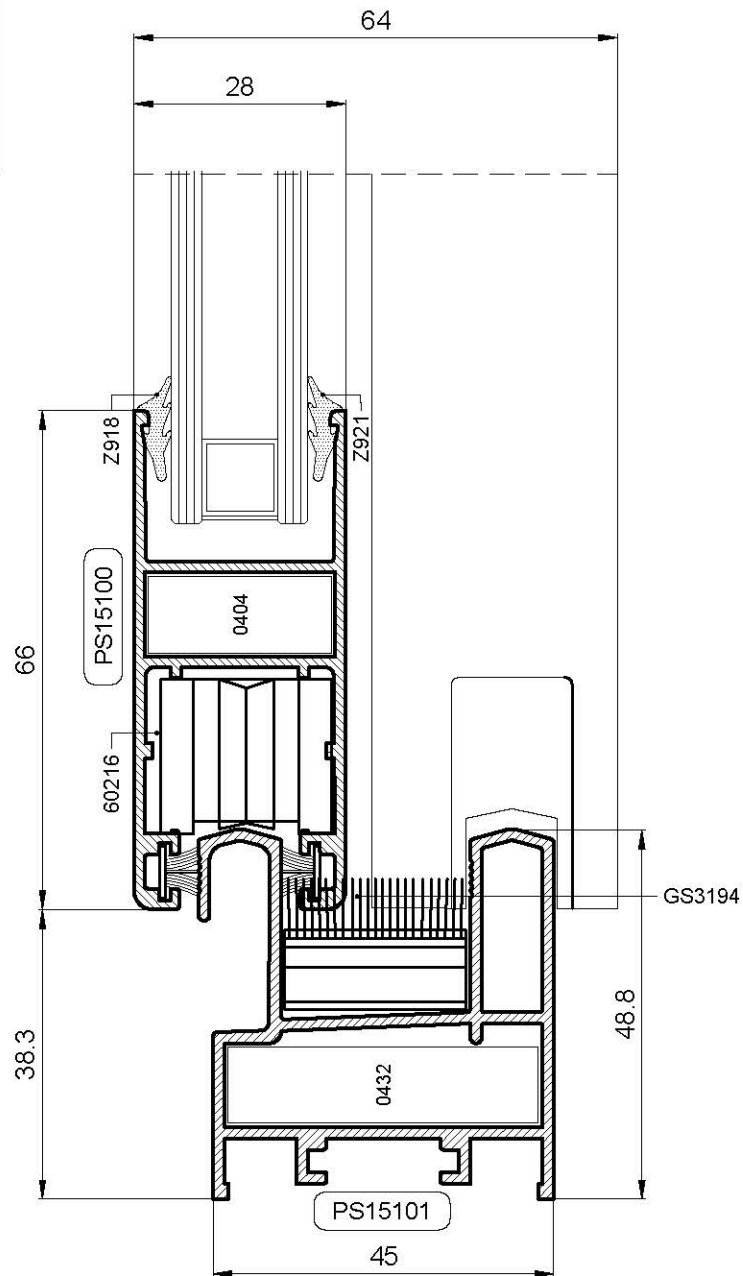
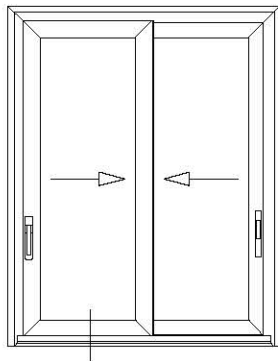
Tipični presjeci



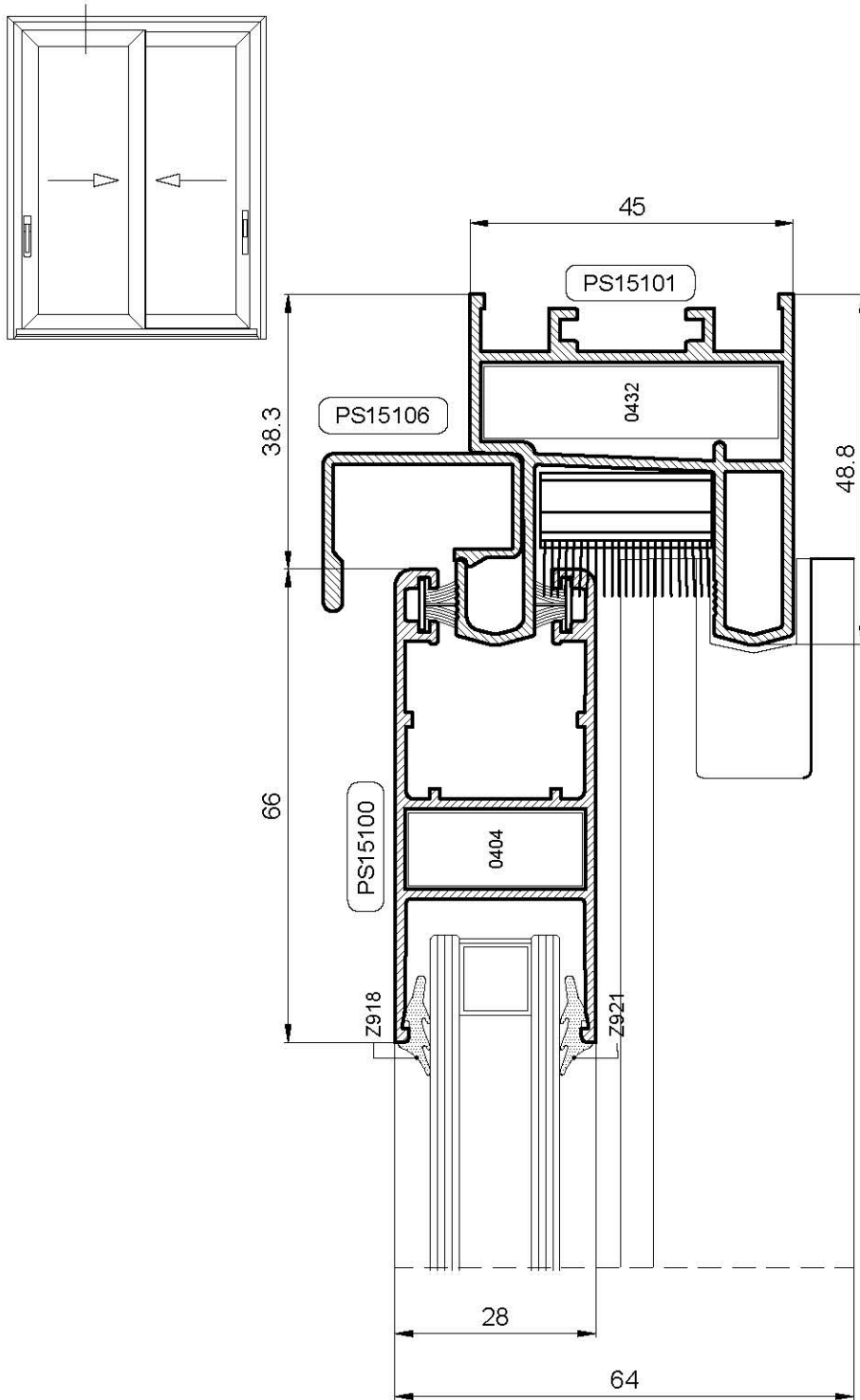
Tipični presjeci



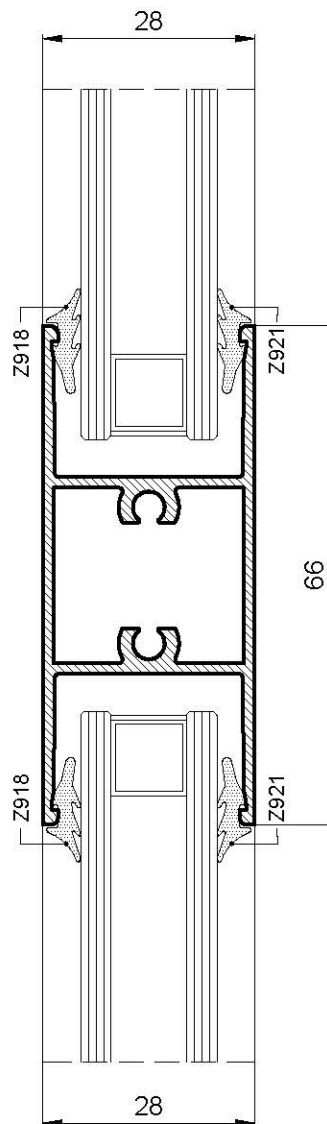
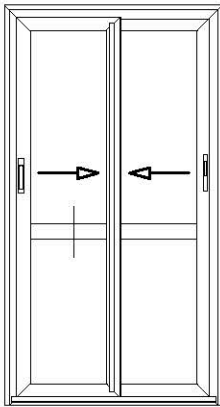
Tipični presjeci



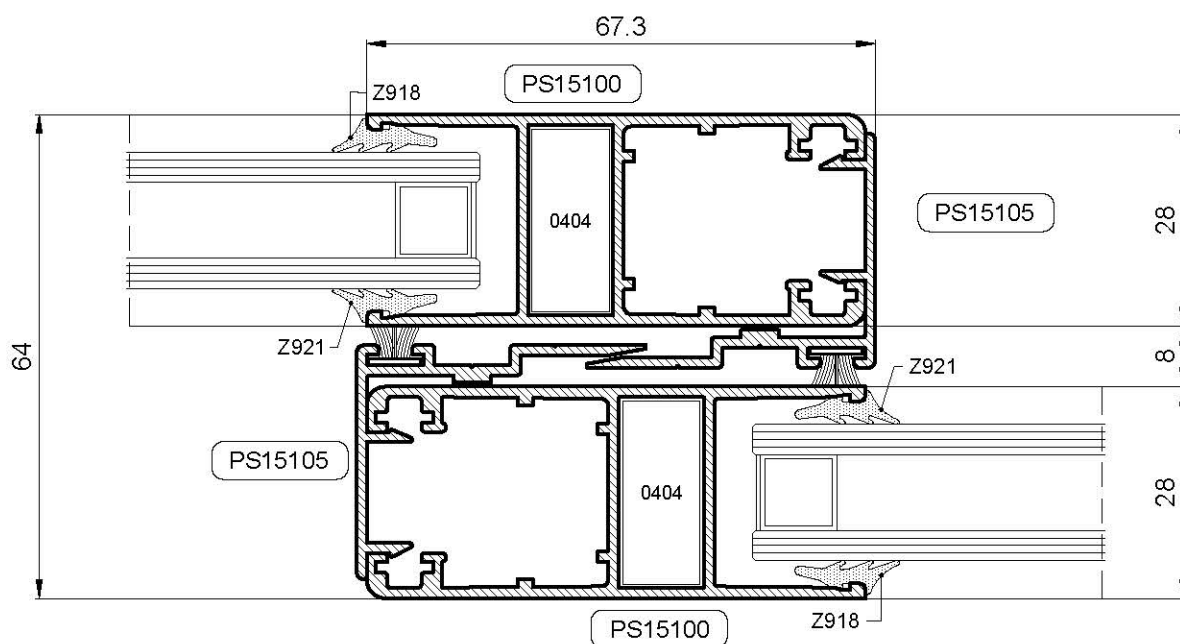
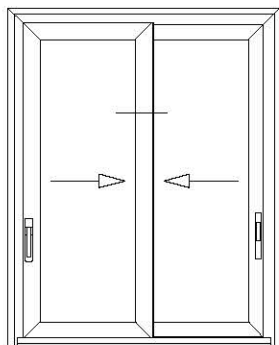
Tipični presjeci



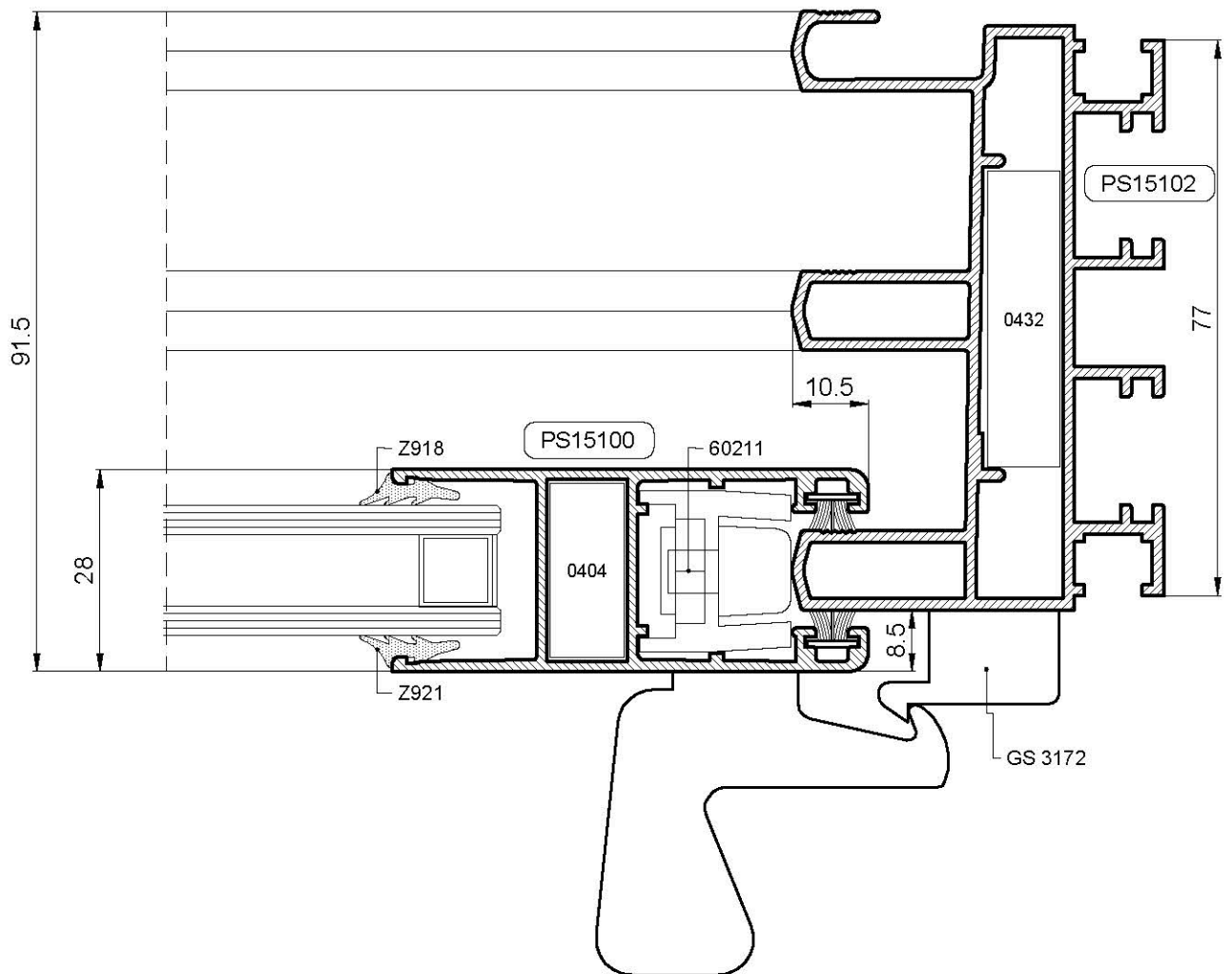
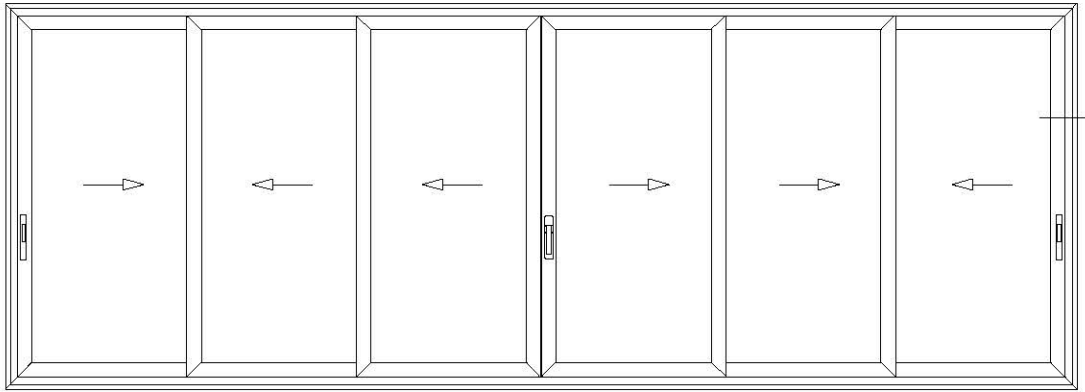
Tipični presjeci



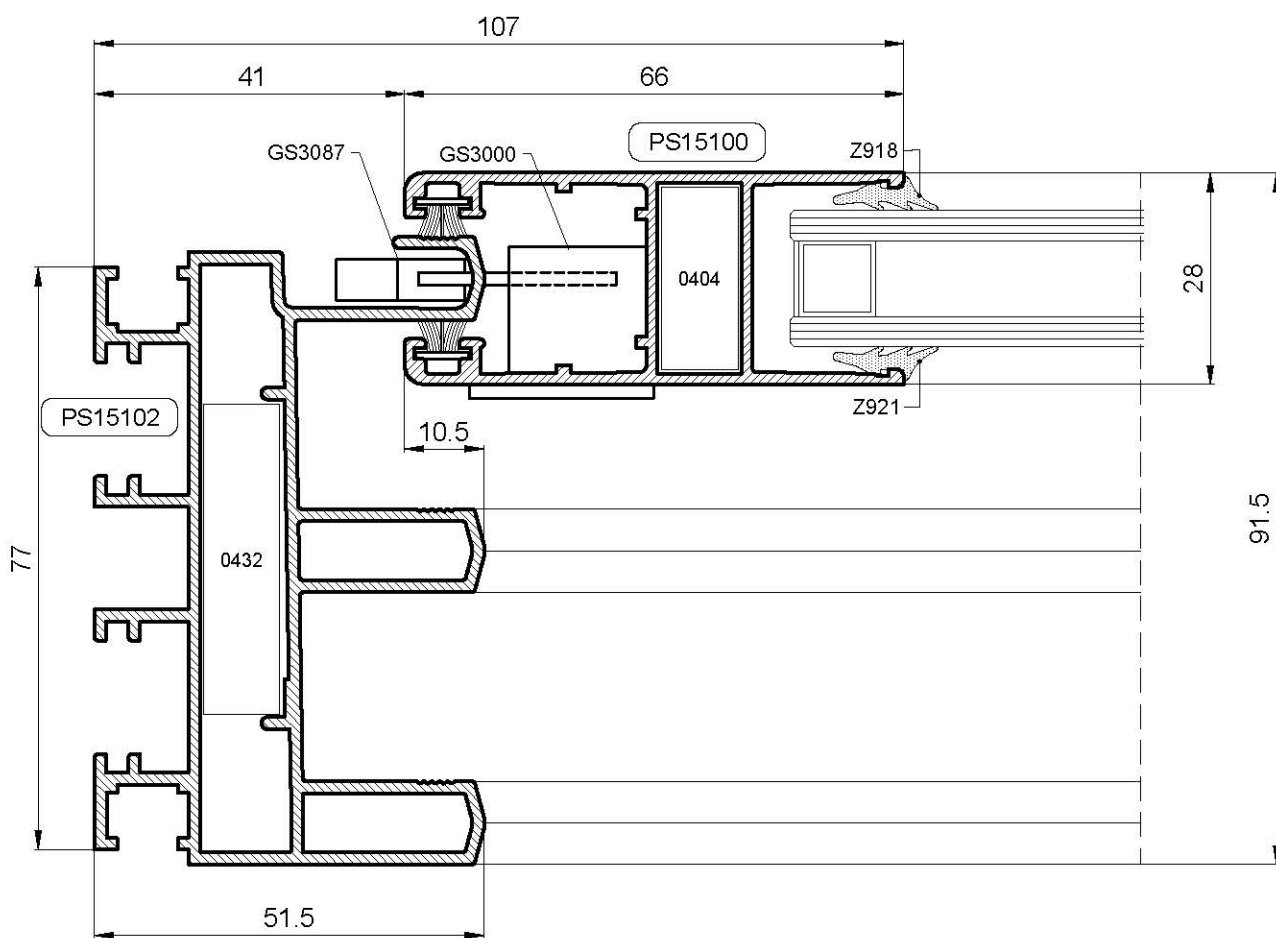
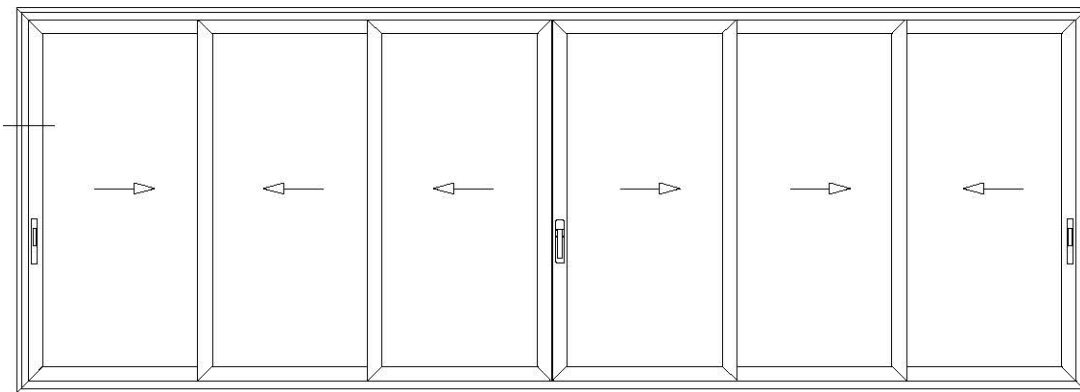
Tipični presjeci



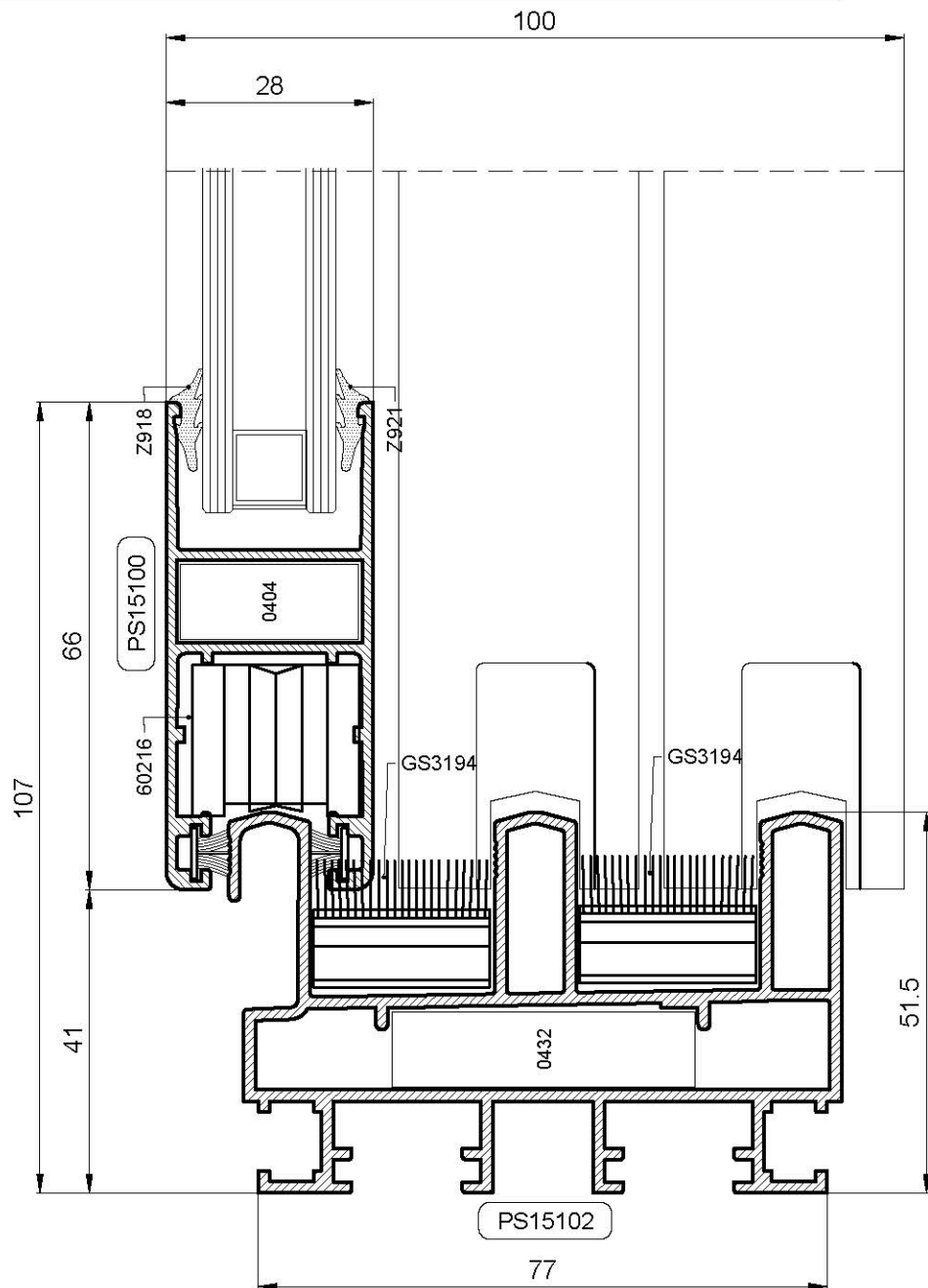
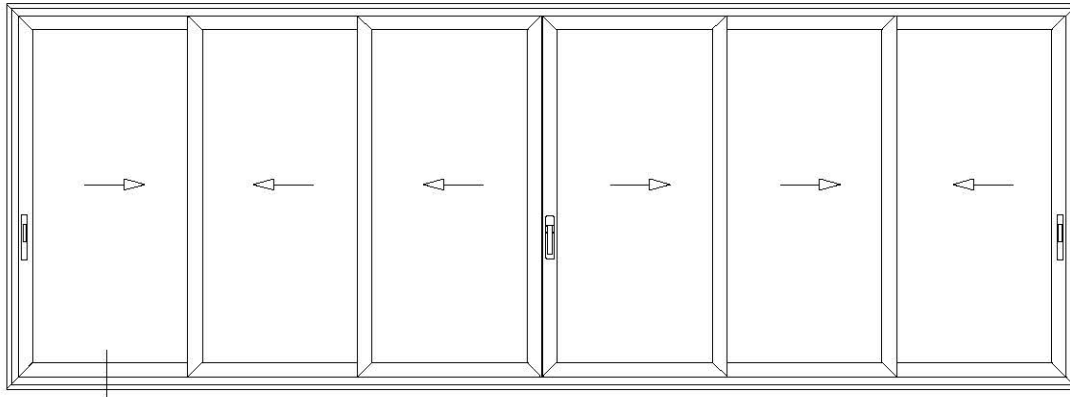
Tipični presjeci



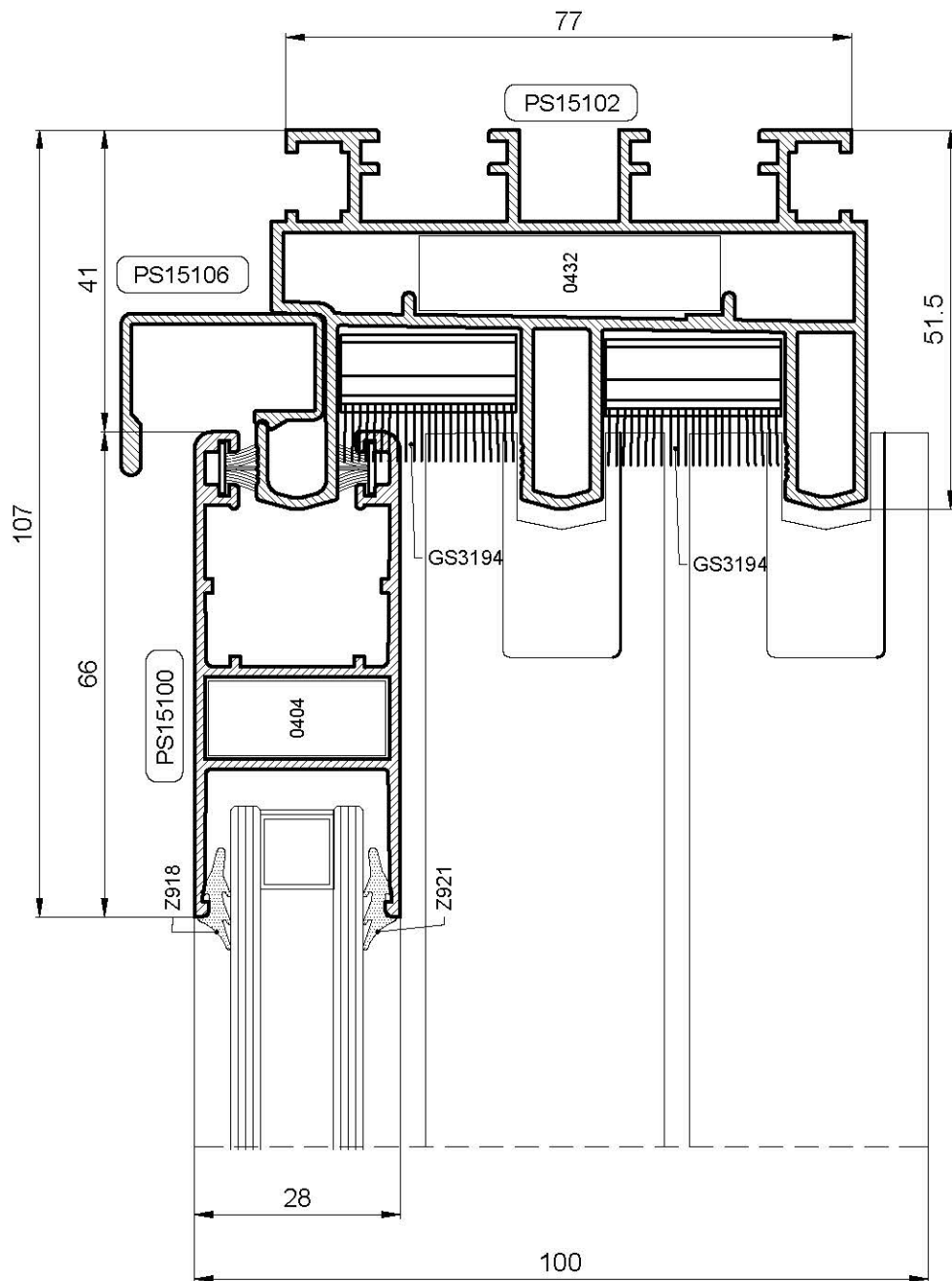
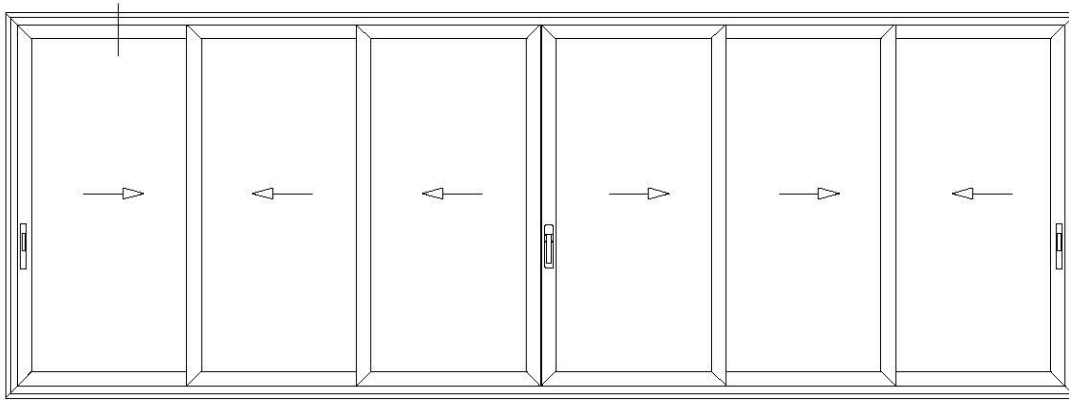
Tipični presjeci



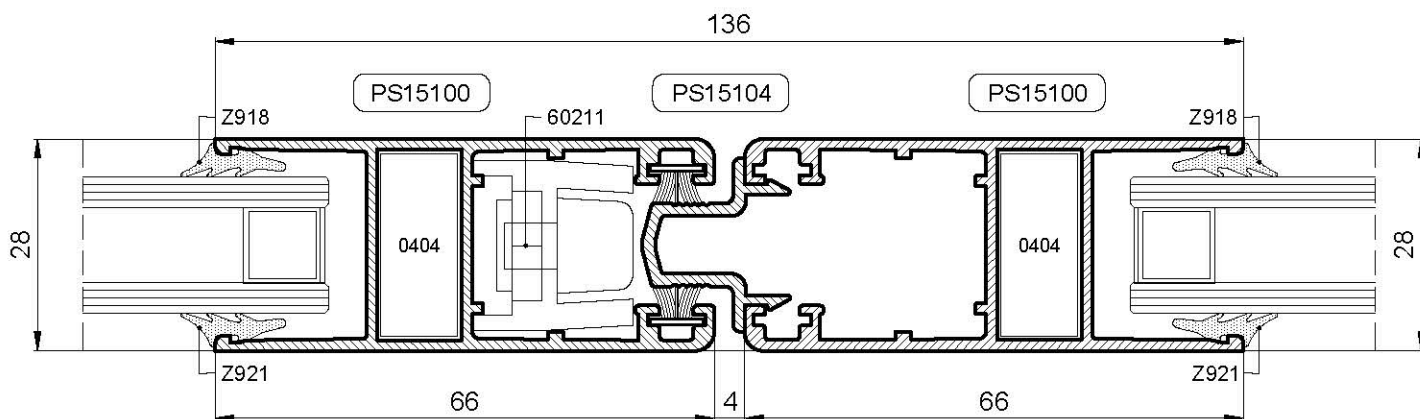
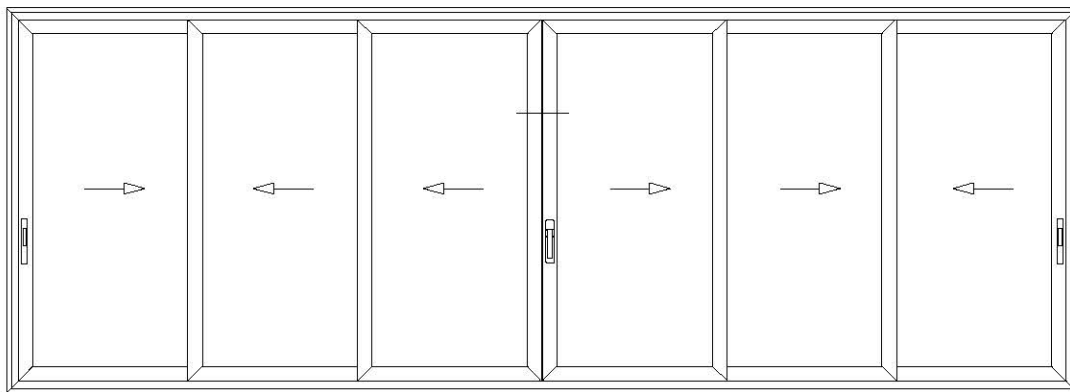
Tipični presjeci



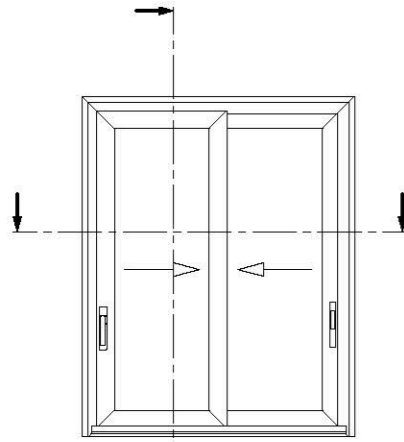
Tipični presjeci



Tipični presjeci



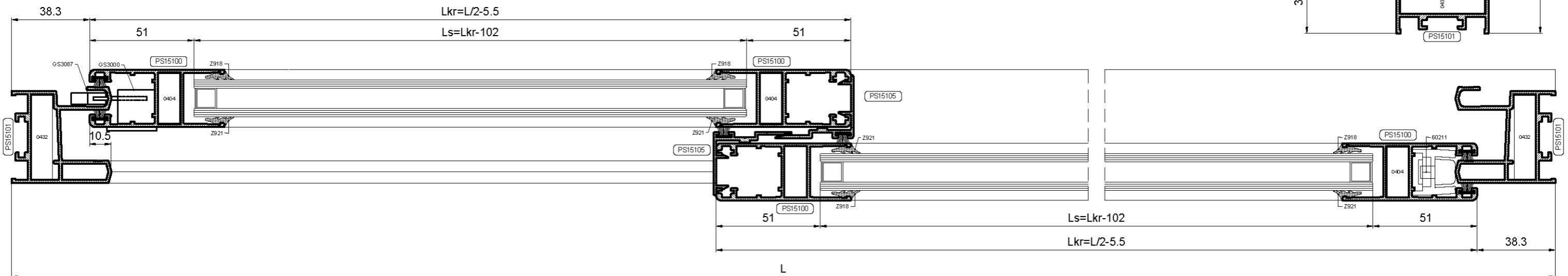
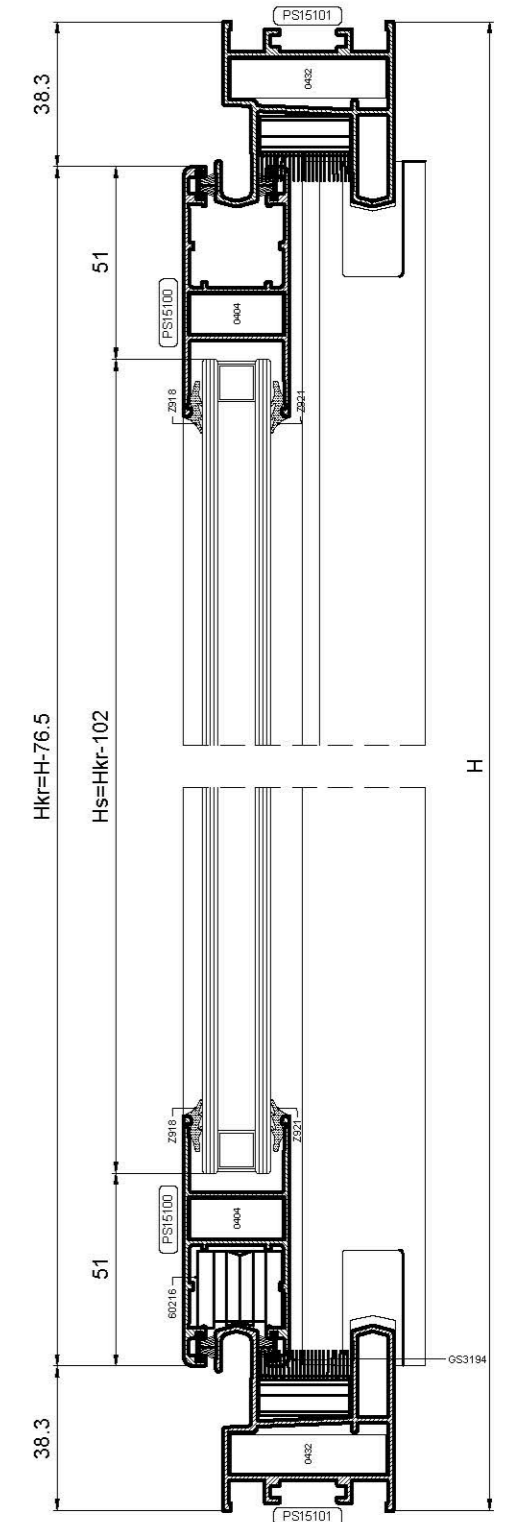
Rezne liste



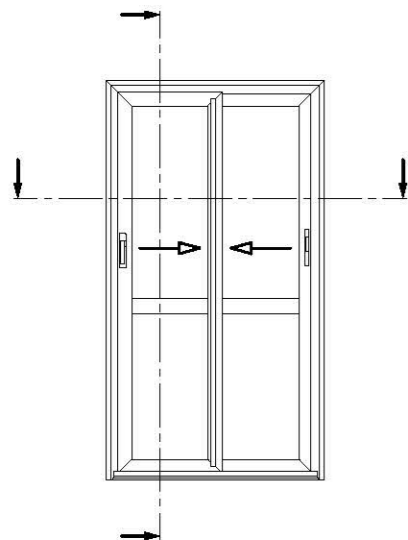
STAKLO			
(Lkr-102) x (Hkr-102)	2		

KOD	PROFIL	BR. KOM	REZANJE
PS15101	OKOMICA OKVIRA	2	H
PS15101	GORNJA VODORAVNICA OKVIRA	1	L
PS15101	DONJA VODORAVNICA OKVIRA	1	L
PS15100	OKOMICA KRILA	4	Hkr=H-76.5
PS15100	VODORAVNICA KRILA	4	Lkr=L/2-5.5
PS15105	POKLOPNA LAJSNA (KRILO)	2	Hkr

KOD	OKOVI	BR. KOM	NOTE
0432	KUTNIK OKVIRA	4	
0404	KUTNIK KRILA	8	
60216	KOMPLET TOČKIČA-2 TOČKIČA PO KRILU	1	
GS3087	DODATAK ZA BRAVICU-POSTAVLJA SE NA OKVIR	1	
GS3000	BRAVICA-POSTAVLJA SE NA KRILU	1	
GS3172	ŠTIPALICA ZA FIKSIRANJE DRUGOG KRILA	1	
GS3194	SET ZA DVA KRILA	1	
60211	ODBOJNIK ZA KRILU	4	
24.049.050	ČETKICA	10	4L+6H
Z921	Unutarnja brtva stakla (2-3mm)	6	2L+4H
Z918	Vanjska brtva stakla (3,5-4,5mm)	6	2L+4H



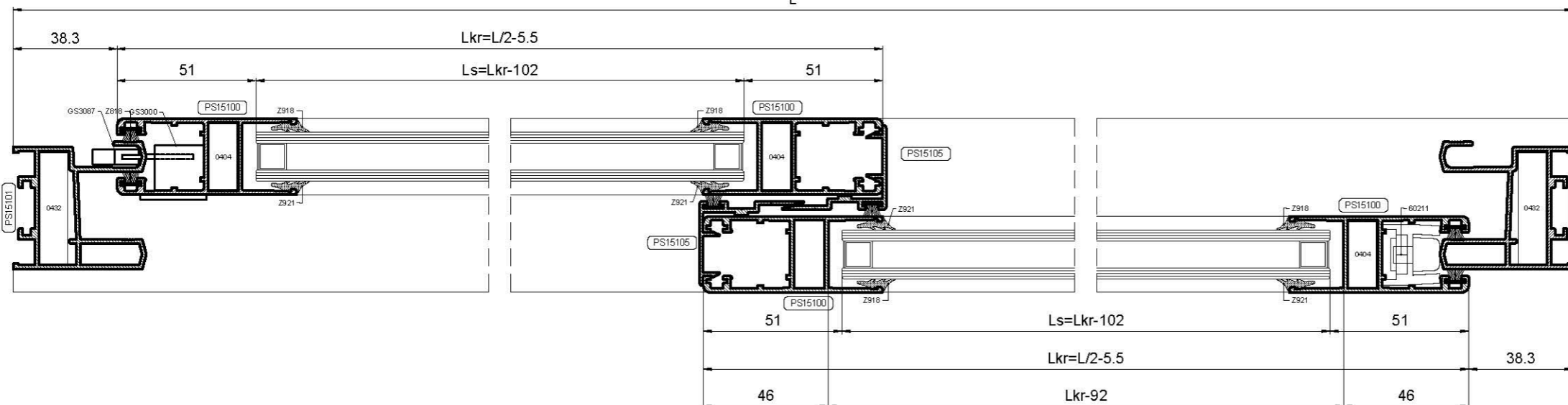
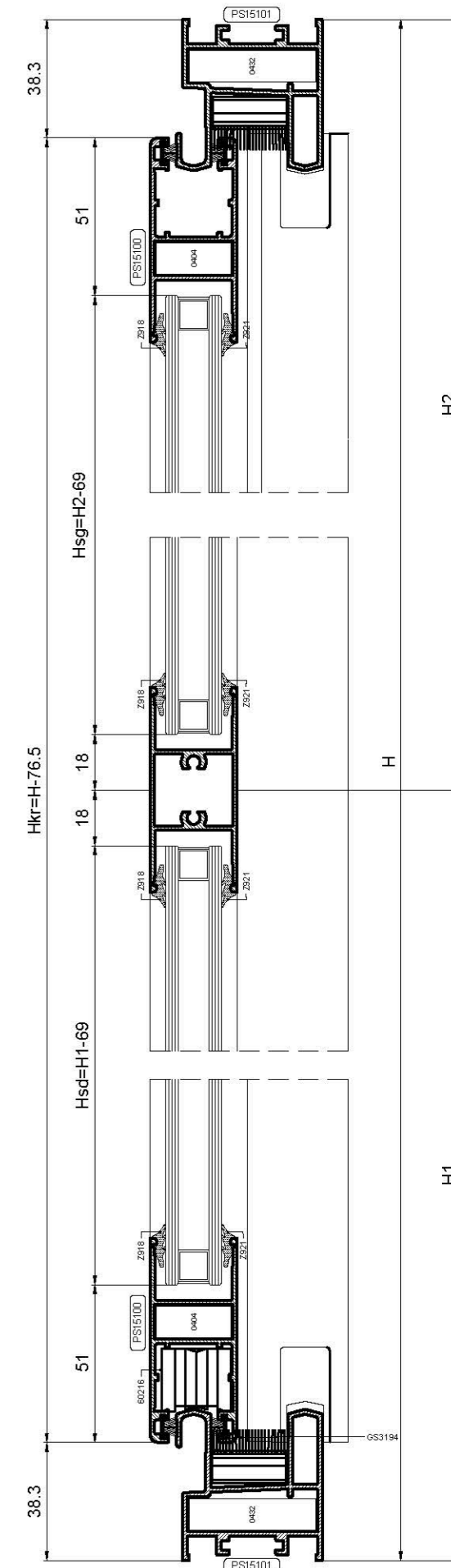
Rezne liste



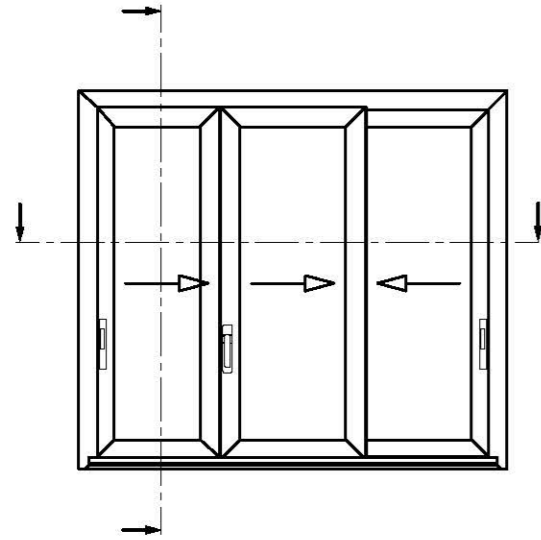
KOD	PROFIL	BR. KOM	REZANJE
PS15101	OKOMICA OKVIRA	2	H
PS15101	GORNJA VODORAVNICA OKVIRA	1	L
PS15101	DONJA VODORAVNICA OKVIRA	1	L
PS15100	OKOMICA KRILA	4	Hkr=H-76.5
PS15100	VODORAVNICA KRILA	4	Lkr=L/2-5.5
PS15105	POKLOPNA LAJSNA (KRILO)	2	Hkr
PS15103	T PREČKA	1	Lkr-92

STAKLO			
(Lkr-102) x (H1-69)	2	(Lkr-102) x (H2-69)	2

KOD	OKOVI	BR. KOM	NOTE
0432	KUTNIK OKVIRA	4	
0404	KUTNIK KRILA	8	
60216	KOMPLET TOČKIČA-2 TOČKIČA PO KRILU	1	
GS3087	DODATAK ZA BRAVICU-POSTAVLJA SE NA OKVIR	1	
GS3000	BRAVICA-POSTAVLJA SE NA KRILO	1	
GS3172	ŠTIPALICA ZA FIKSIRANJE DRUGOG KRILA	1	
GS3194	SET ZA DVA KRILA	1	
60211	ODBOJNIK ZA KRILO	4	
24.049.050	ČETKICA	10	4L+6H
Z921	Unutarnja brtva stakla (2-3mm)	8	4L+4H
Z918	Vanjska brtva stakla (3,5-4,5mm)	8	4L+4H



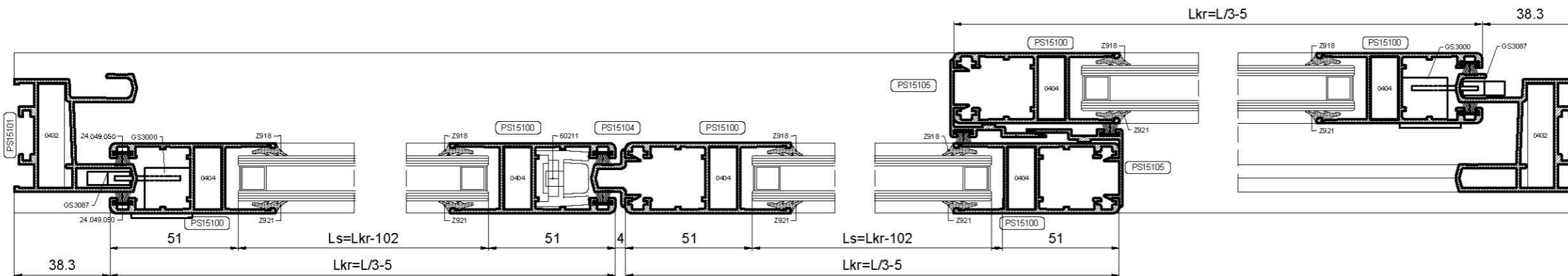
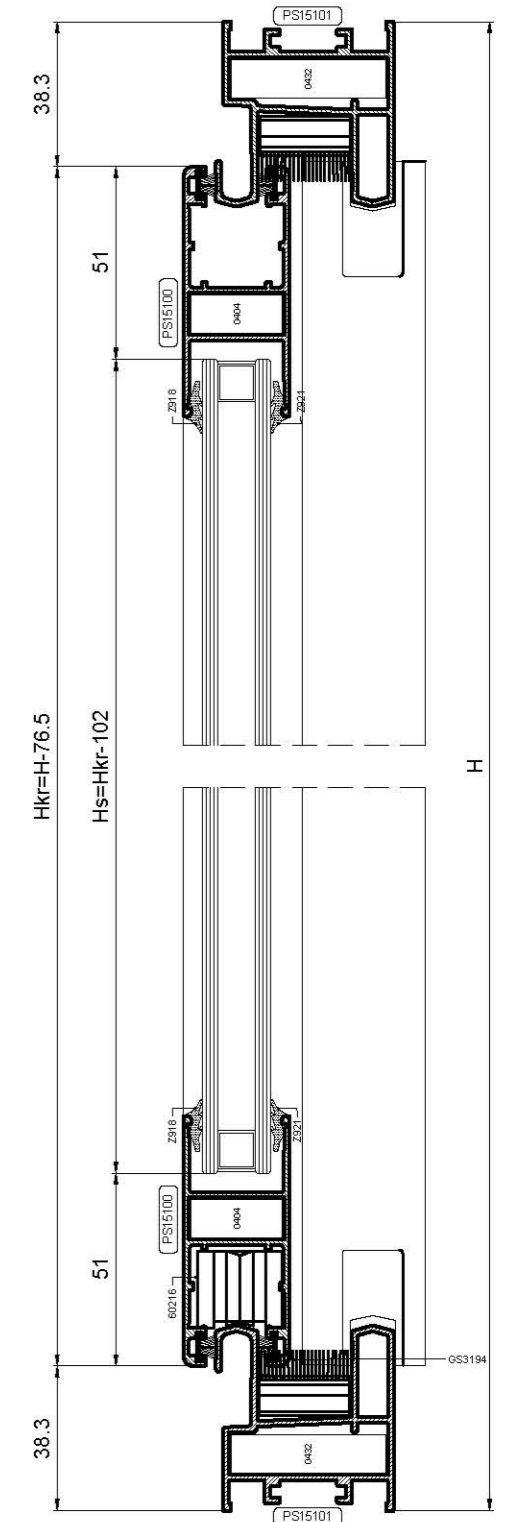
Rezne liste



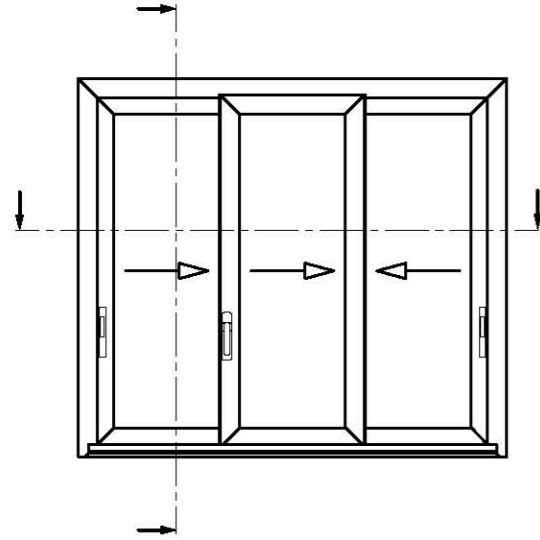
KOD	PROFIL	BR. KOM	REZANJE
PS15101	OKOMICA OKVIRA	2	H
PS15101	GORNJA VODORAVNICA OKVIRA	1	L
PS15101	DONJA VODORAVNICA OKVIRA	1	L
PS15100	OKOMICA KRILA	6	Hkr=H-76.5
PS15100	VODORAVNICA KRILA	6	Lkr=L/3-5
PS15105	POKLOPNA LAJSNA (KRILO)	2	Hkr
PS15104	PROFIL NA SPOJU KRILA	1	H-105

STAKLO			
(Lkr-102) x (Hkr-102)	3		

KOD	OKOVI	BR. KOM	NOTE
0432	KUTNIK OKVIRA	4	
0404	KUTNIK KRILA	12	
60216	KOMPLET TOČKIČA-2 TOČKIČA PO KRILU	1,5	
GS3087	DODATAK ZA BRAVICU-POSTAVLJA SE NA OKVIR	2	
GS3000	BRAVICA-POSTAVLJA SE NA KRILU	2	
GS3172	ŠTIPALICA ZA FIKSIRANJE DRUGOG KRILA	1	
GS3194	SET ZA DVA KRILA	1,5	
60211	ODBOJNIK ZA KRILO	6	
24.049.050	ČETKICA	12	4L+8H
Z921	Unutarnja brtva stakla (2-3mm)	8	2L+6H
Z918	Vanjska brtva stakla (3,5-4,5mm)	8	2L+6H



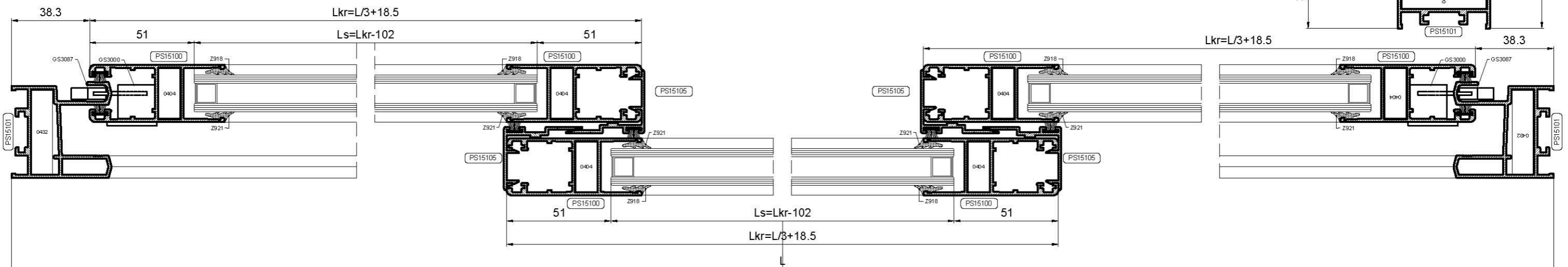
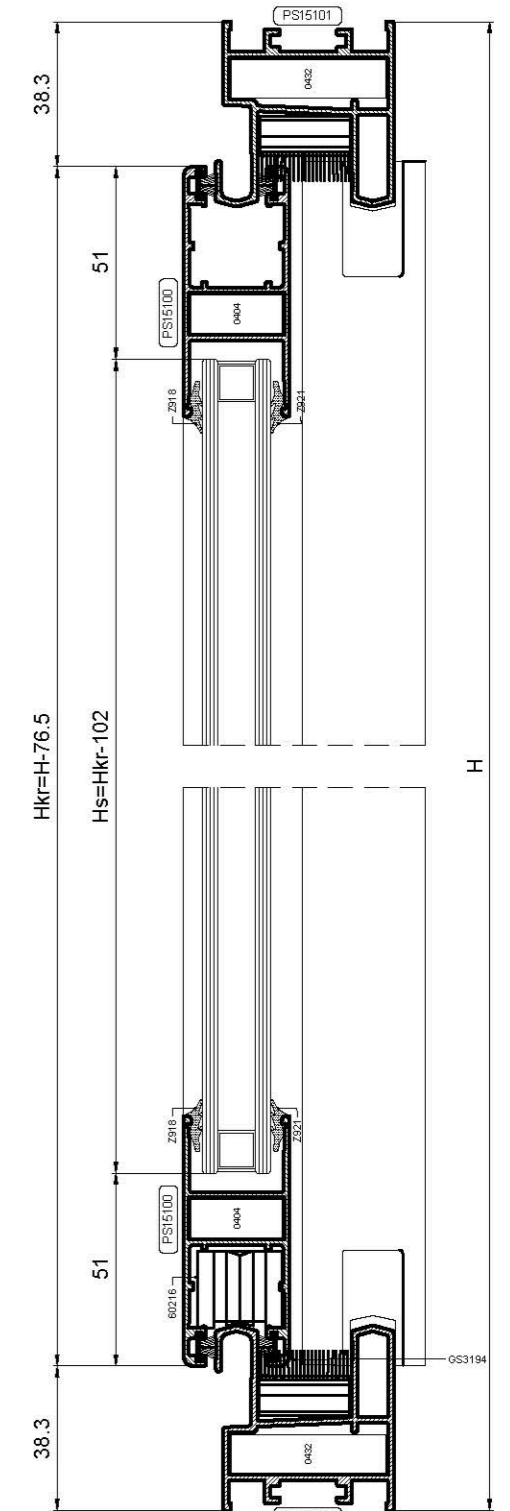
Rezne liste



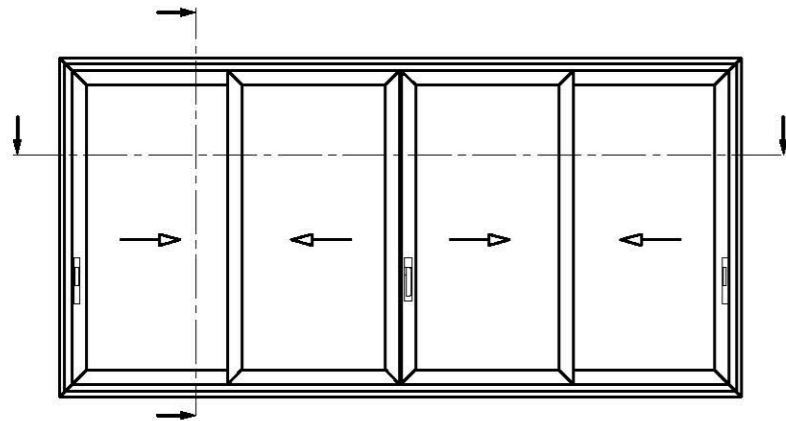
STAKLO			
(Lkr-102) x (Hkr-102)	3		

KOD	PROFIL	BR. KOM	REZANJE
PS15101	OKOMICA OKVIRA	2	H
PS15101	GORNJA VODORAVNICA OKVIRA	1	L
PS15101	DONJA VODORAVNICA OKVIRA	1	L
PS15100	OKOMICA KRILA	6	Hkr=H-76.5
PS15100	VODORAVNICA KRILA	6	Lkr=L/3+18.5
PS15105	POKLOPNA LAJSNA (KRILO)	4	Hkr

KOD	OKOVI	BR. KOM	NOTE
0432	KUTNIK OKVIRA	4	
0404	KUTNIK KRILA	12	
60216	KOMPLET TOČKIČA-2 TOČKIČA PO KRILU	1,5	
GS3087	DODATAK ZA BRAVICU-POSTAVLJA SE NA OKVIR	2	
GS3000	BRAVICA-POSTAVLJA SE NA KRILO	2	
GS3172	ŠTIPALICA ZA FIKSIRANJE DRUGOG KRILA	-	
GS3194	SET ZA DVA KRILA	1,5	
60211	ODBOJNIK ZA KRILO	6	
24.049.050	ČETKICA	12	4L+8H
Z921	Unutarnja brtva stakla (2-3mm)	8	2L+6H
Z918	Vanjska brtva stakla (3,5-4,5mm)	8	2L+6H



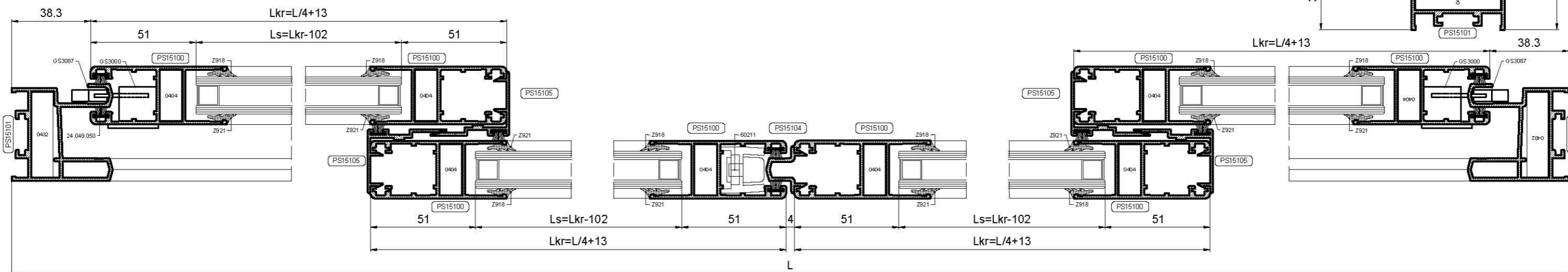
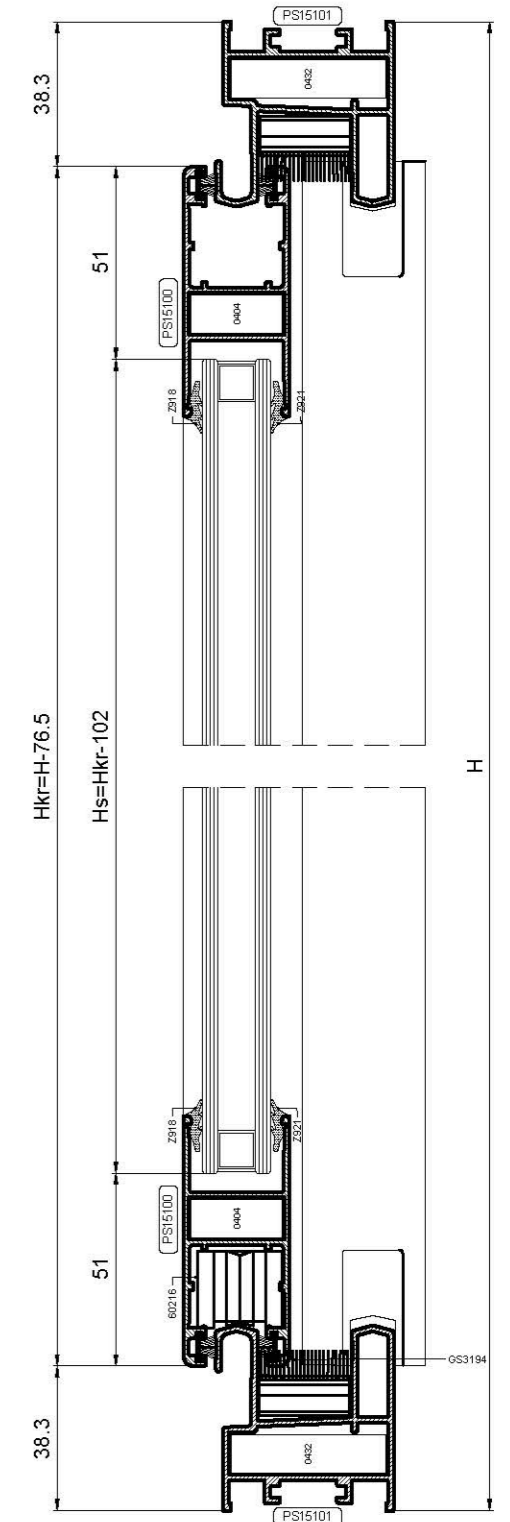
Rezne liste



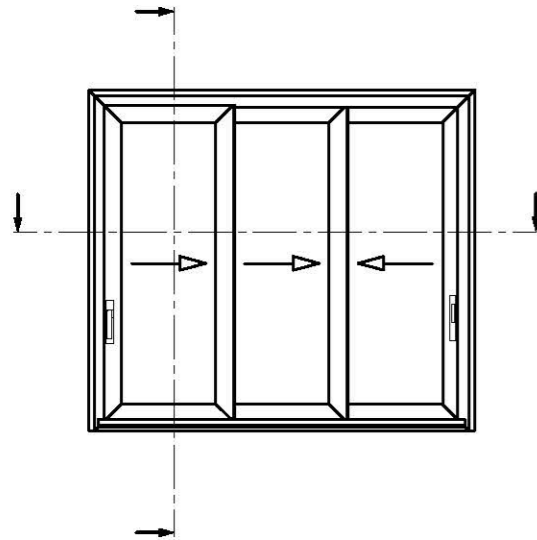
KOD	PROFIL	BR. KOM	REZANJE
PS15101	OKOMICA OKVIRA	2	H
PS15101	GORNJA VODORAVNICA OKVIRA	1	L
PS15101	DONJA VODORAVNICA OKVIRA	1	L
PS15100	OKOMICA KRILA	8	$H_{kr}=H-76.5$
PS15100	VODORAVNICA KRILA	8	$L_{kr}=L/4+13$
PS15105	POKLOPNA LAJSNA (KRILO)	4	H _{kr}
PS15104	PROFIL NA SPOJU KRILA	1	H-105

STAKLO			
(L _{kr} -102) x (H _{kr} -102)	3		

KOD	OKOVI	BR. KOM	NOTE
0432	KUTNIK OKVIRA	4	
0404	KUTNIK KRILA	16	
60216	KOMPLET TOČKIČA-2 TOČKIČA PO KRILU	2	
GS3087	DODATAK ZA BRAVICU-POSTAVLJA SE NA OKVIR	2	
GS3000	BRAVICA-POSTAVLJA SE NA KRILU	2	
GS3172	ŠTIPALICA ZA FIKSIRANJE DRUGOG KRILA	1	
GS3194	SET ZA DVA KRILA	2	
60211	ODBOJNIK ZA KRILO	8	
24.049.050	ČETKICA	14	4L+10H
Z921	Unutarnja brtva stakla (2-3mm)	10	2L+8H
Z918	Vanjska brtva stakla (3.5-4.5mm)	10	2L+8H



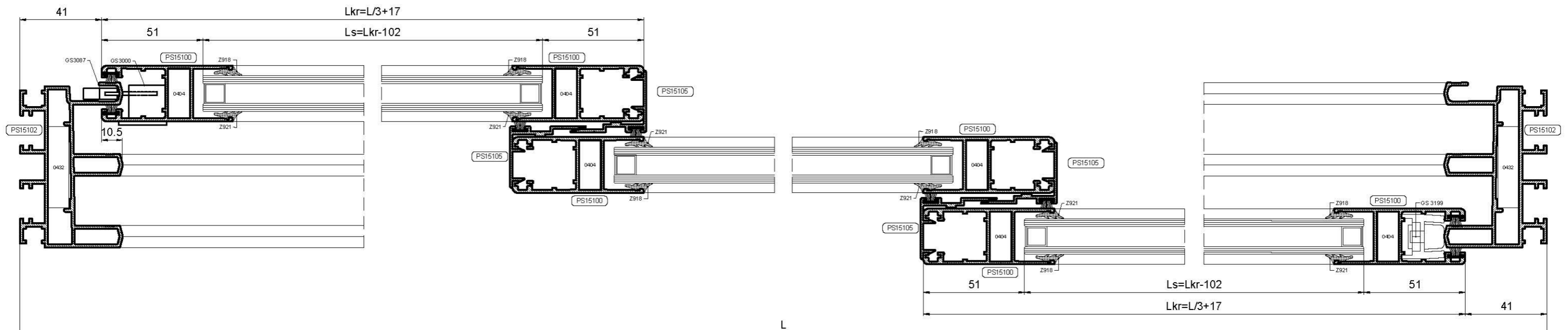
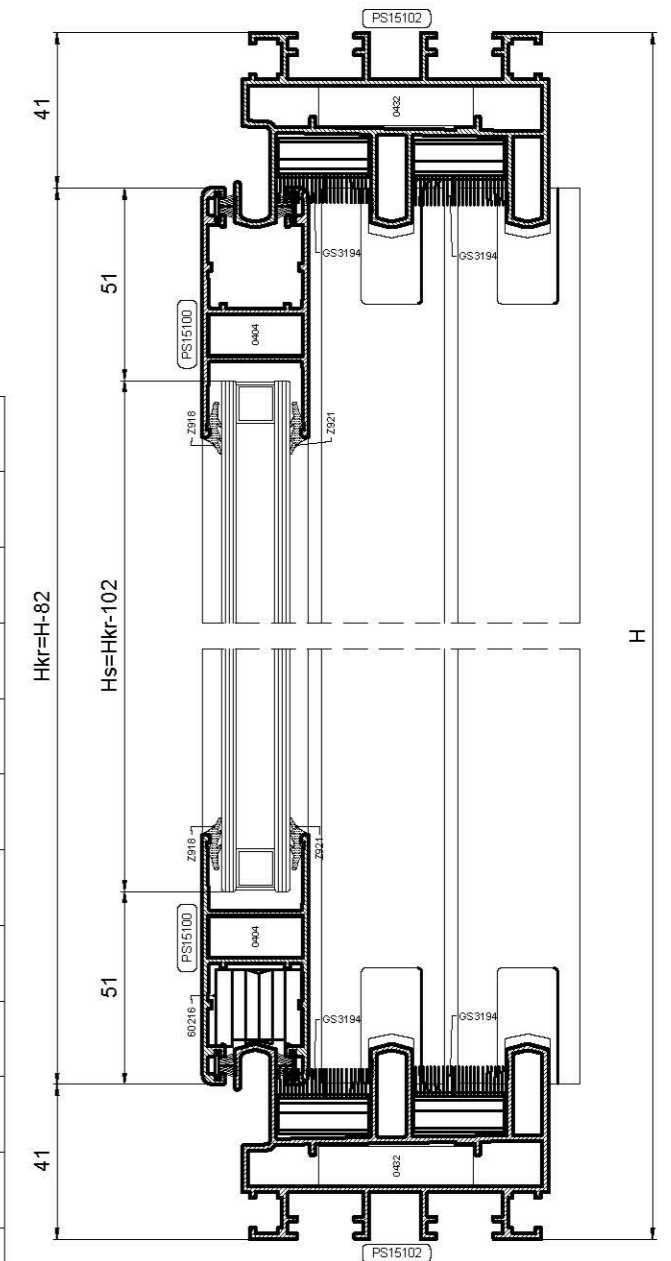
Rezne liste



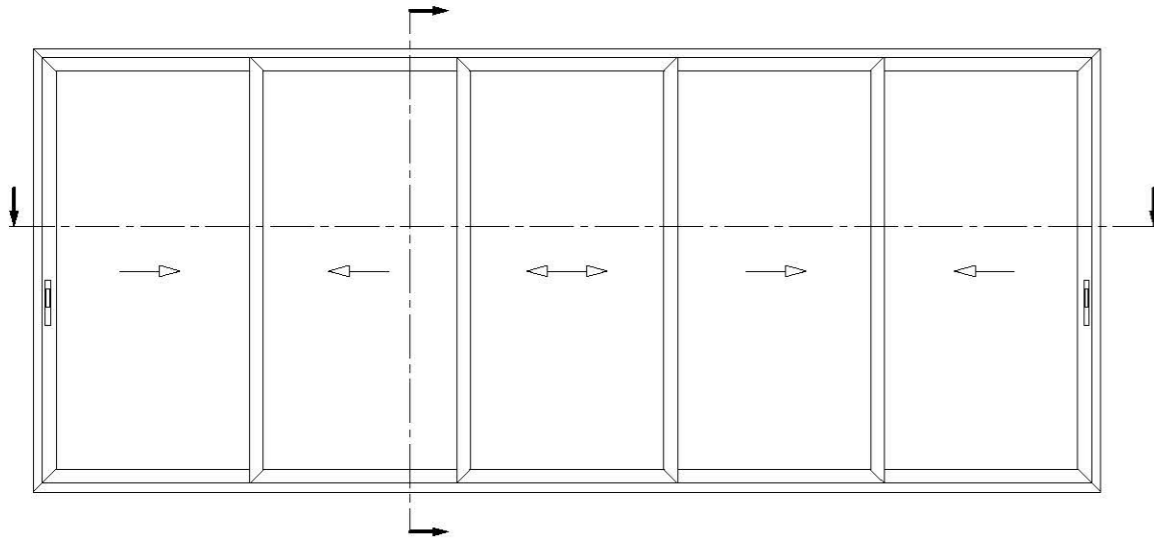
STAKLO			
(Lkr-102) x (Hkr-102)	3		

KOD	PROFIL	BR. KOM	REZANJE
PS15102	OKOMICA OKVIRA	2	H
PS15102	GORNJA VODORAVNICA OKVIRA	1	L
PS15102	DONJA VODORAVNICA OKVIRA	1	L
PS15100	OKOMICA KRILA	6	Hkr=H-82
PS15100	VODORAVNICA KRILA	6	Lkr=L/3+17
PS15105	POKLOPNA LAJSNA (KRILU)	4	Hkr
PS15104	PROFIL NA SPOJU KRILA	1	H-105

KOD	OKOVI	BR. KOM	NOTE
0432	KUTNIK OKVIRA	4	
0404	KUTNIK KRILA	12	
60216	KOMPLET TOČKIČA-2 TOČKIČA PO KRILU	1,5	
GS3087	DODATAK ZA BRAVICU-POSTAVLJA SE NA OKVIR	1	
GS3000	BRAVICA-POSTAVLJA SE NA KRILU	1	
GS3172	ŠTIPALICA ZA FIKSIRANJE DRUGOG KRILA	1	
GS3194	SET ZA DVA KRILA	1,5	
60211	ODBOJNIK ZA KRILU	6	
24.049.050	ČETKICA	12	4L+8H
Z921	Unutarnja brtva stakla (2-3mm)	8	2L+6H
Z918	Vanjska brtva stakla (3,5-4,5mm)	8	2L+6H



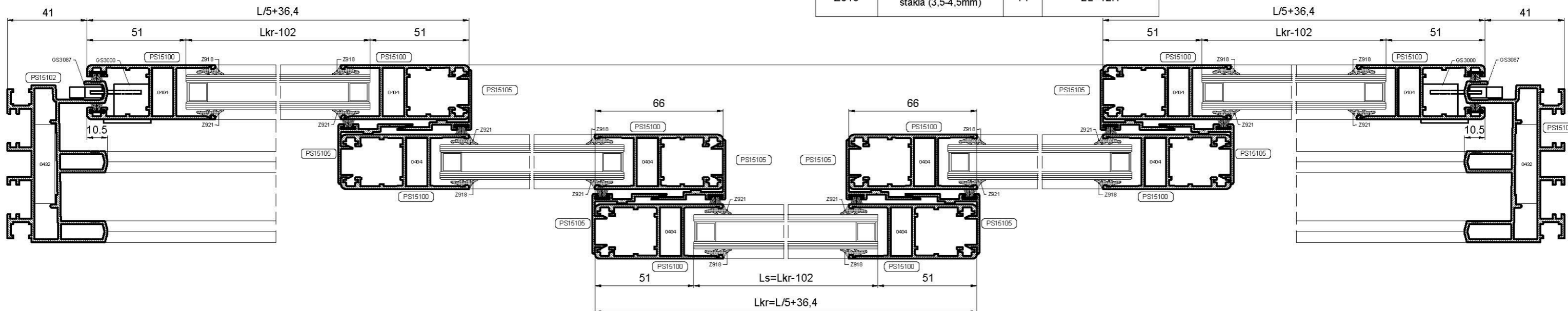
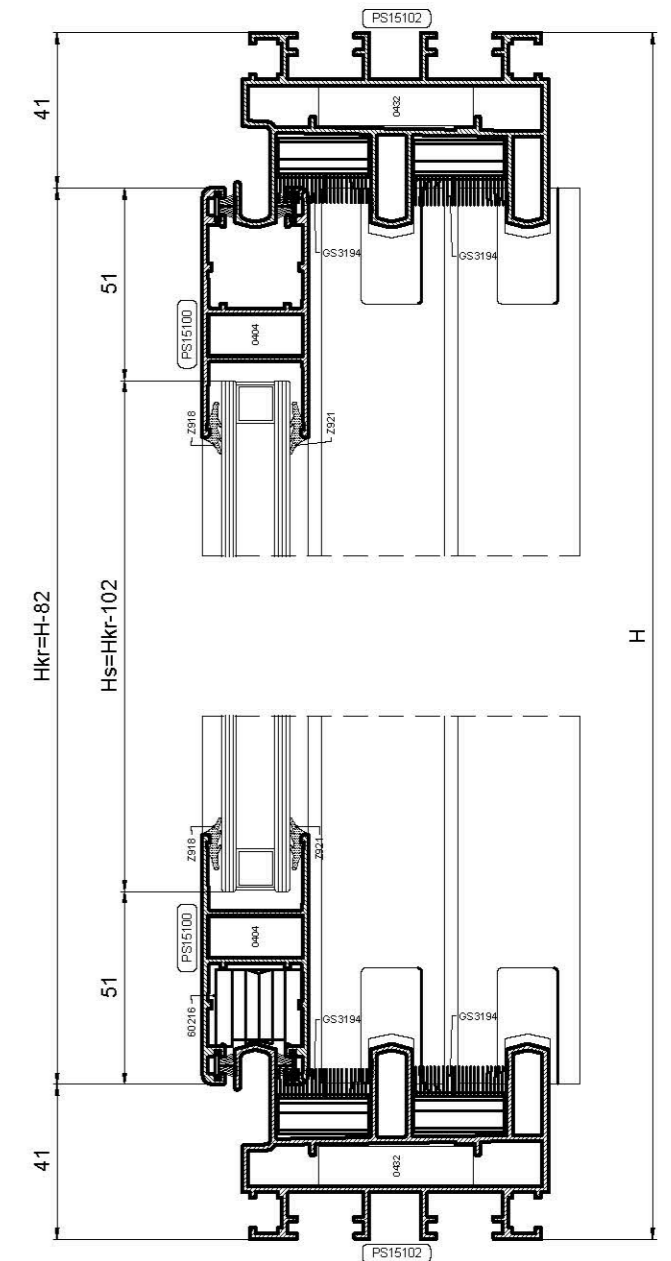
Rezne liste



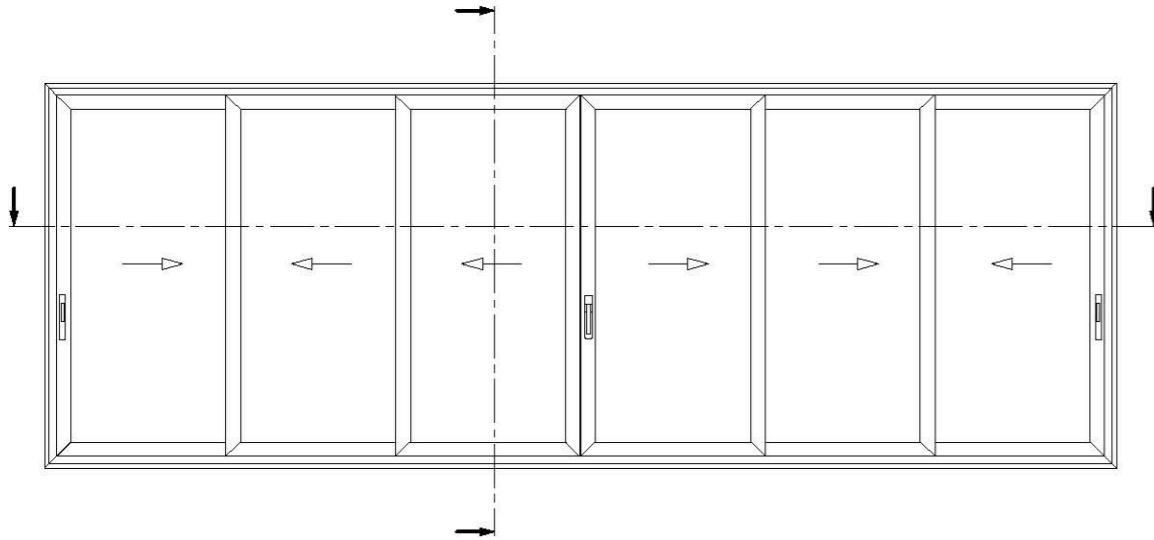
KOD	PROFIL	BR. KOM	REZANJE
PS15102	OKOMICA OKVIRA	2	H
PS15102	GORNJA VODORAVNICA OKVIRA	1	L
PS15102	DONJA VODORAVNICA OKVIRA	1	L
PS15100	OKOMICA KRILA	12	Hkr=H-82
PS15100	VODORAVNICA KRILA	12	Lkr=L/6+30
PS15105	POKLOPNA LAJSNA (KRILU)	8	Hkr
PS15104	PROFIL NA SPOJU KRILA	1	H-105

STAKLO	
(Lkr-102) x (Hkr-102)	6

KOD	OKOVI	BR. KOM	NOTE
0432	KUTNIK OKVIRA	4	
0404	KUTNIK KRILA	20	
60216	KOMPLET TOČKIČA-2 TOČKIČA PO KRILU	2,5	
GS3087	DODATAK ZA BRAVICU-POSTAVLJA SE NA OKVIR	2	
GS3000	BRAVICA-POSTAVLJA SE NA KRILU	2	
GS3172	ŠTIPALICA ZA FIKSIRANJE DRUGOG KRILA	-	
GS3194	SET ZA DVA KRILA	2,5	
60211	ODBOJNIK ZA KRILU	10	
24.049.050	ČETKICA	18	4L+14H
Z921	Unutarnja brtva stakla (2-3mm)	14	2L+12H
Z918	Vanjska brtva stakla (3,5-4,5mm)	14	2L+12H



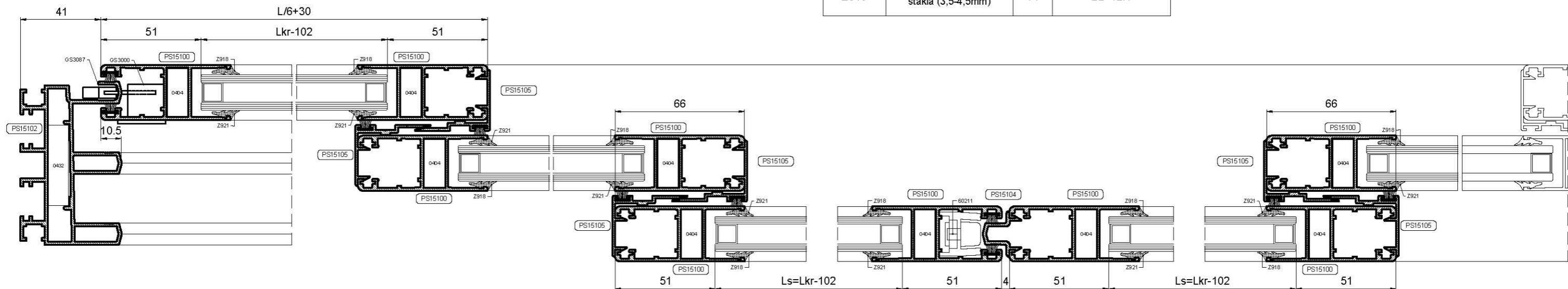
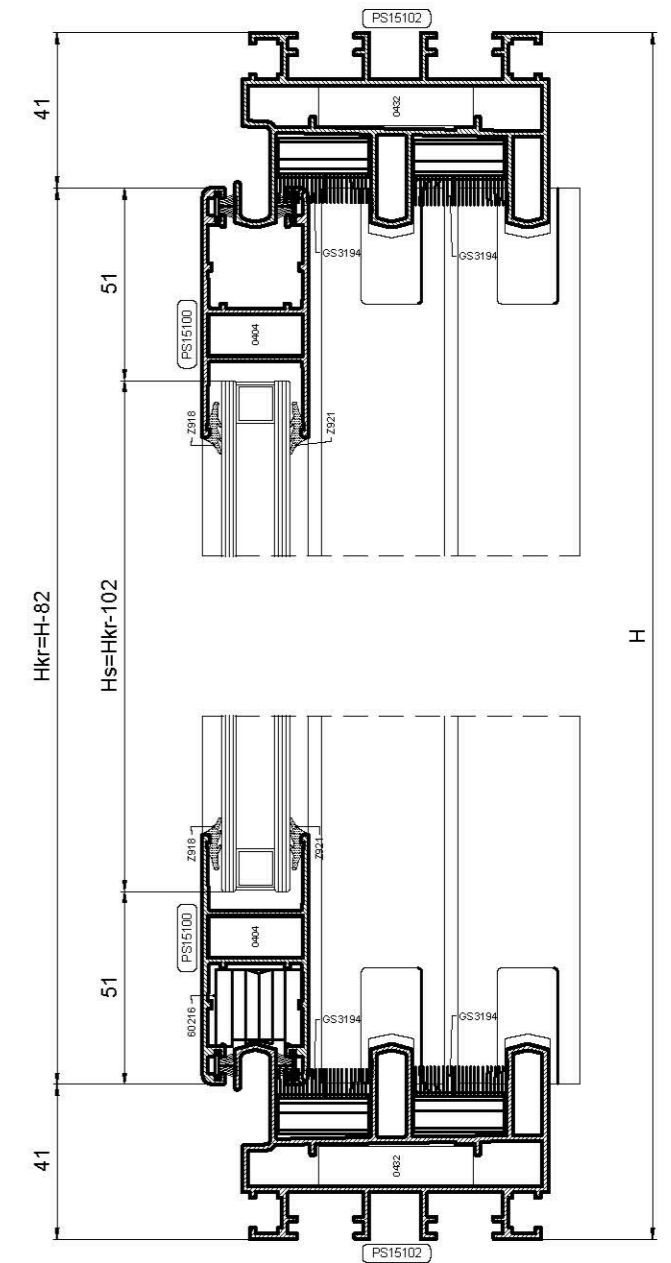
Rezne liste



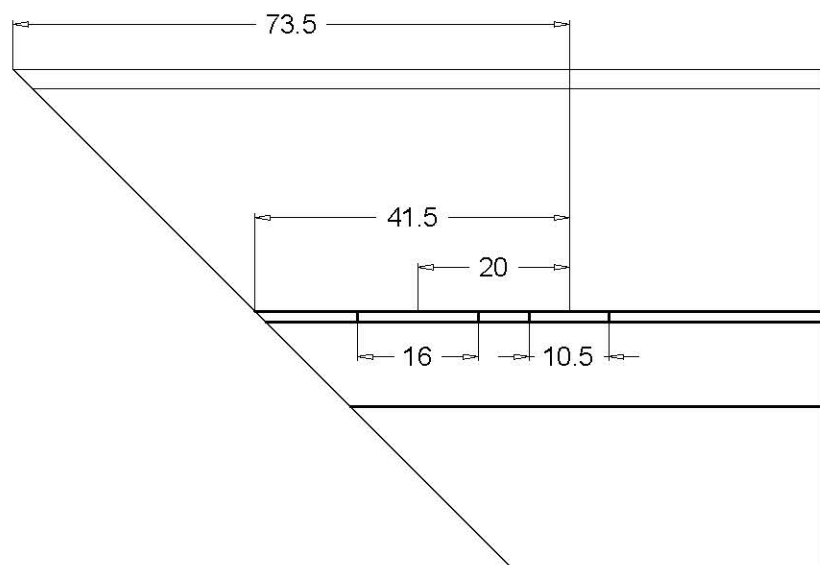
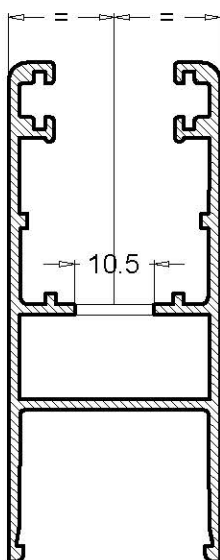
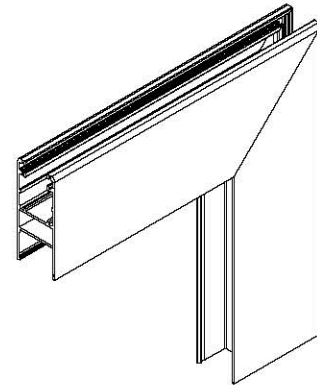
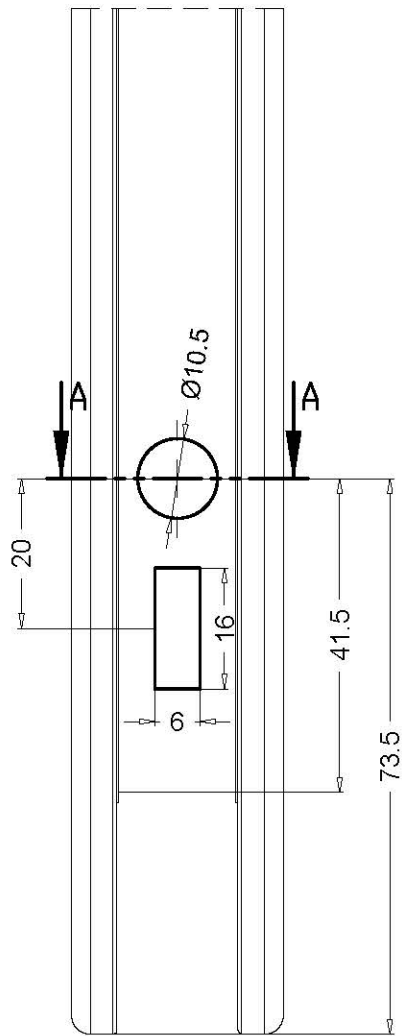
KOD	PROFIL	BR. KOM	REZANJE
PS15102	OKOMICA OKVIRA	2	H
PS15102	GORNJA VODORAVNICA OKVIRA	1	L
PS15102	DONJA VODORAVNICA OKVIRA	1	L
PS15100	OKOMICA KRILA	12	Hkr=H-82
PS15100	VODORAVNICA KRILA	12	Lkr=L/6+30
PS15105	POKLOPNA LAJSNA (KRILU)	8	Hkr
PS15104	PROFIL NA SPOJU KRILA	1	H-105

STAKLO	
(Lkr-102) x (Hkr-102)	6

KOD	OKOVI	BR. KOM	NOTE
0432	KUTNIK OKVIRA	4	
0404	KUTNIK KRILA	24	
60216	KOMPLET TOČKIČA-2 TOČKIČA PO KRILU	3	
GS3087	DODATAK ZA BRAVICU-POSTAVLJA SE NA OKVIR	2	
GS3000	BRAVICA-POSTAVLJA SE NA KRILU	2	
GS3172	ŠTIPALICA ZA FIKSIRANJE DRUGOG KRILA	1	
GS3194	SET ZA DVA KRILA	3	
60211	ODBOJNIK ZA KRILU	12	
24.049.050	ČETKICA	18	4L+14H
Z921	Unutarnja brtva stakla (2-3mm)	14	2L+12H
Z918	Vanjska brtva stakla (3,5-4,5mm)	14	2L+12H

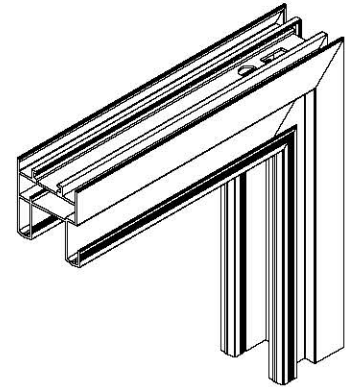
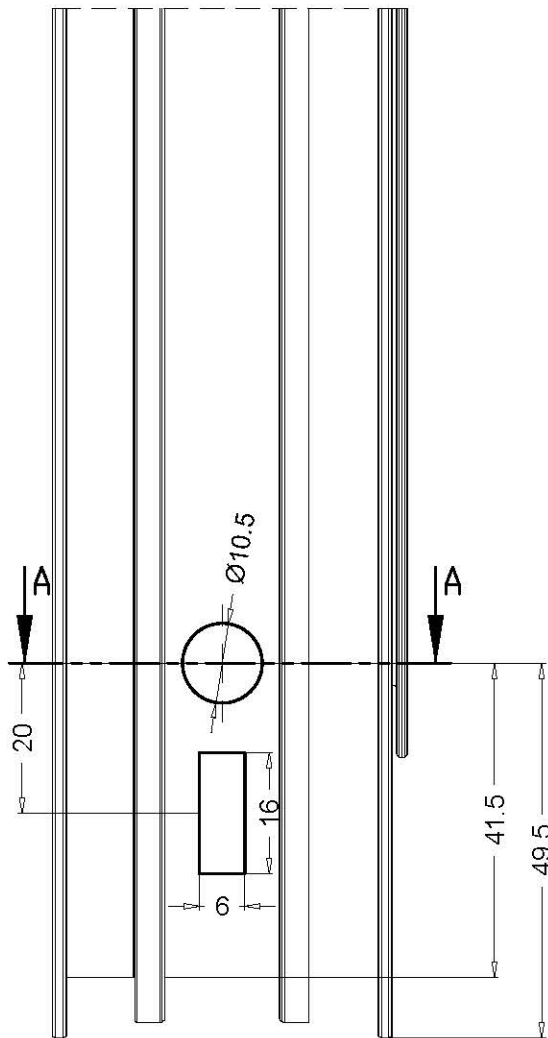


Obrada na profilu PS15100 za montiranje kutnika 0404

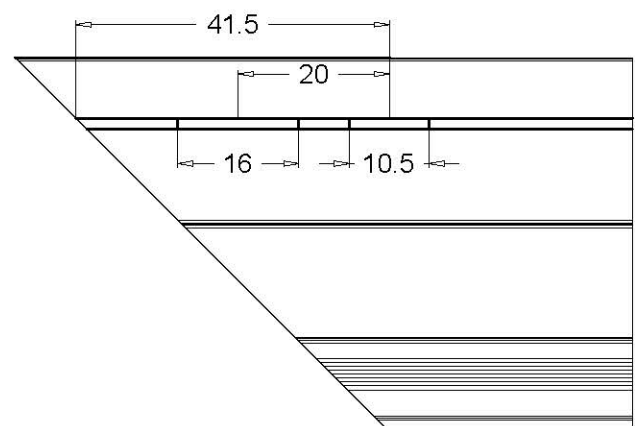
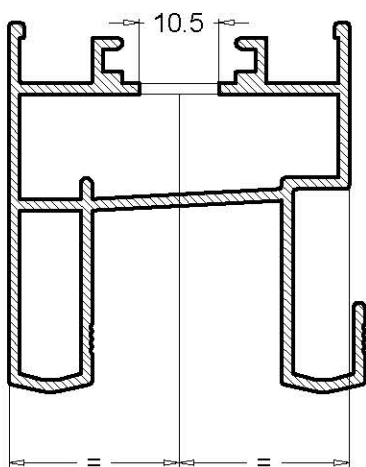


SECTION A-A

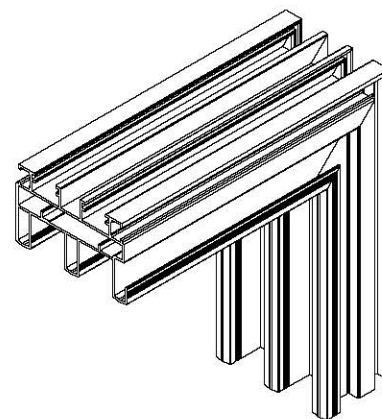
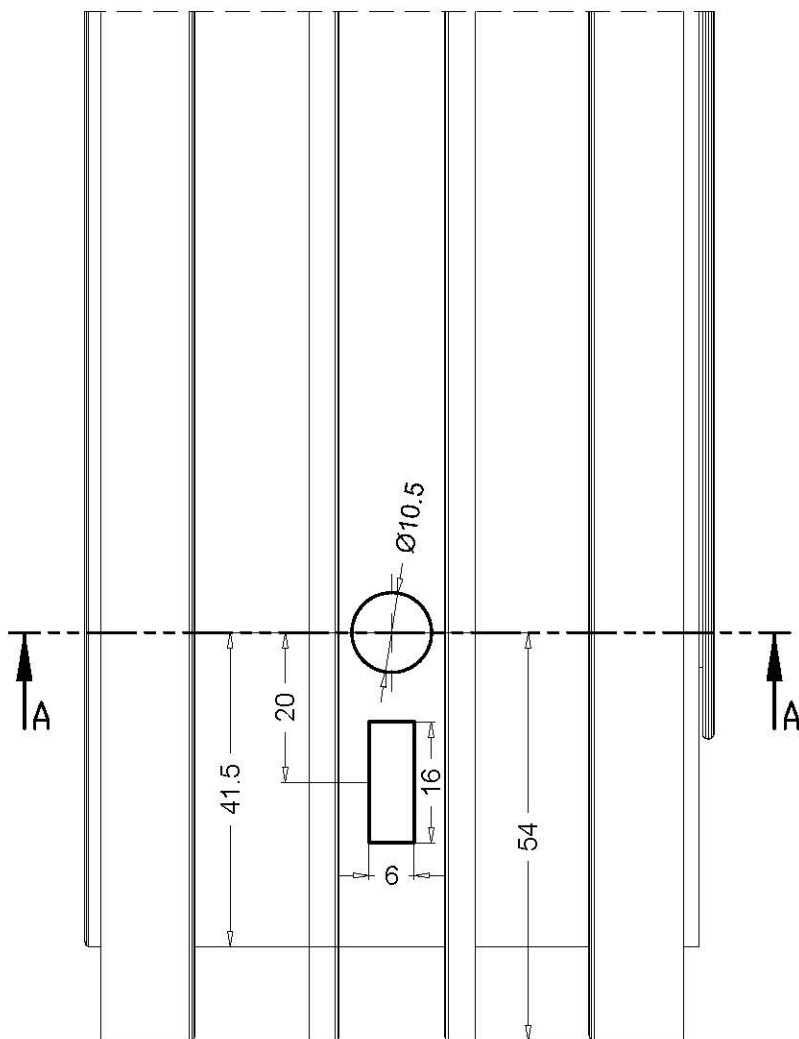
Obrada na profilu PS15101 za montiranje kutnika 0432



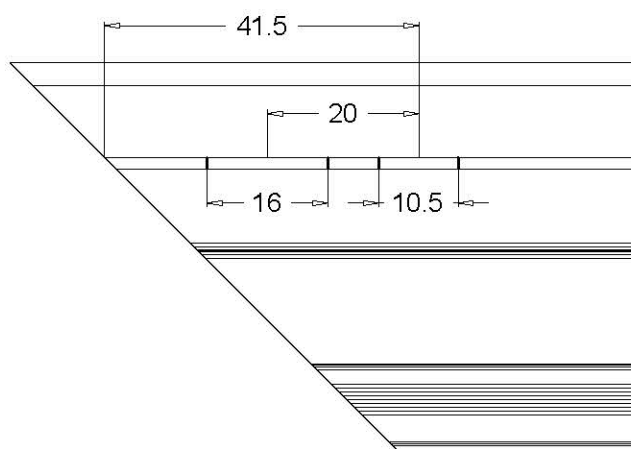
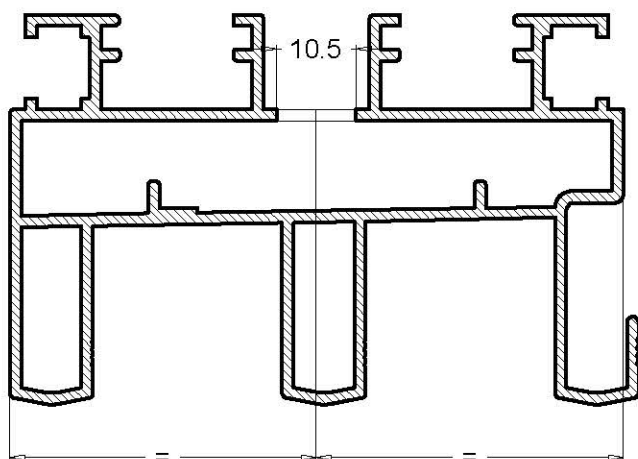
SECTION A-A



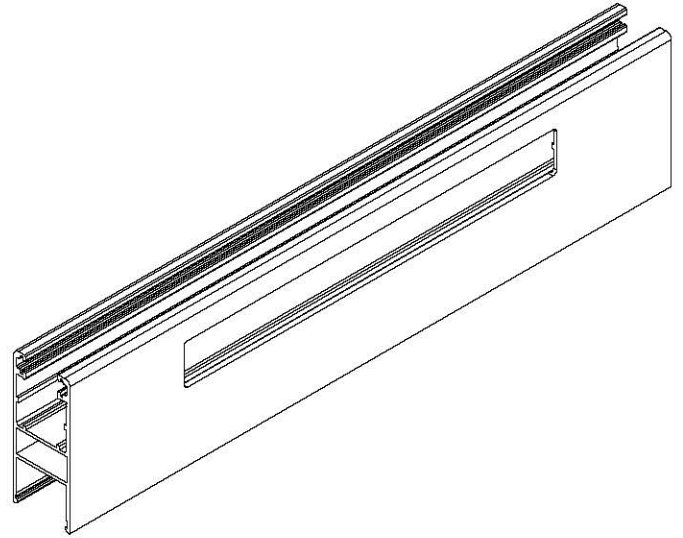
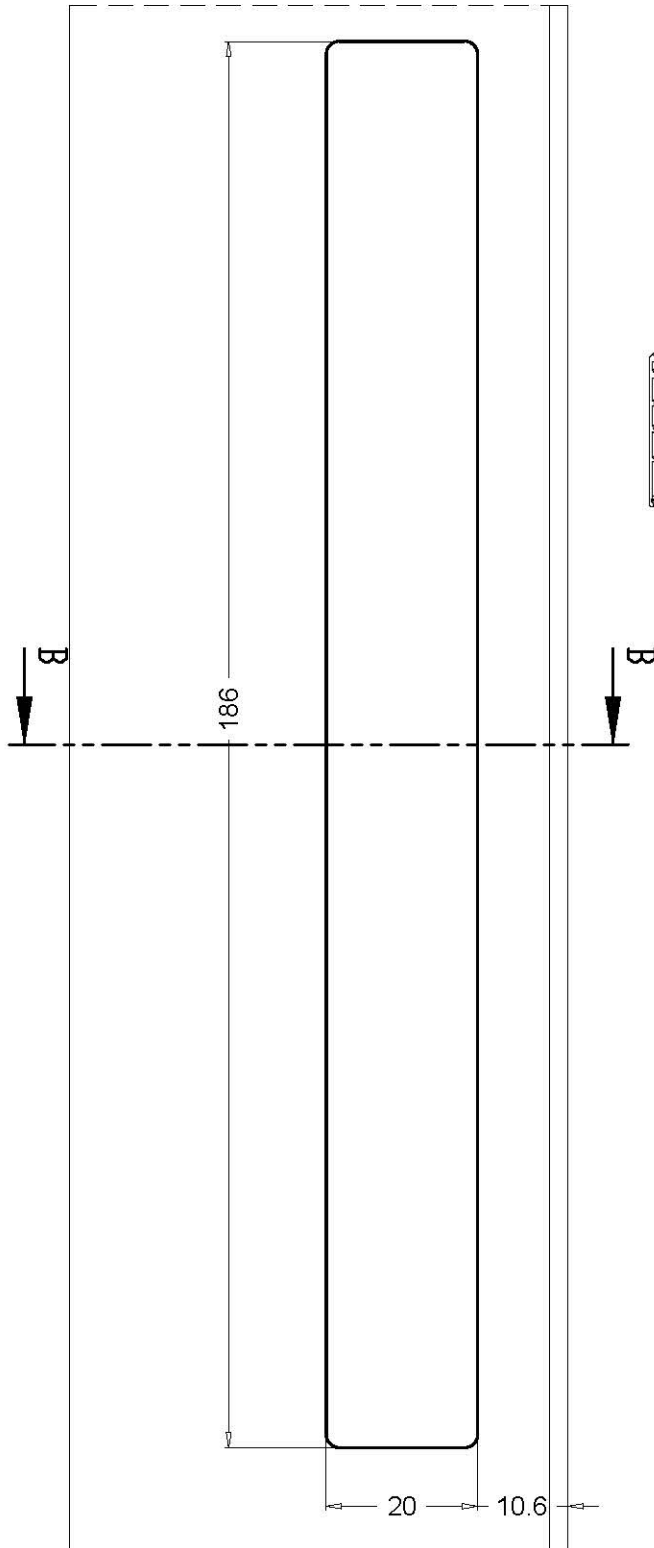
Obrada na profilu PS15102 za montiranje kutnika 0432



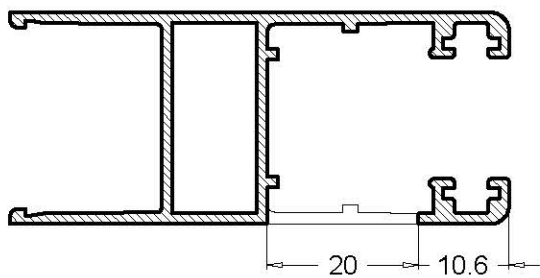
SECTION A-A



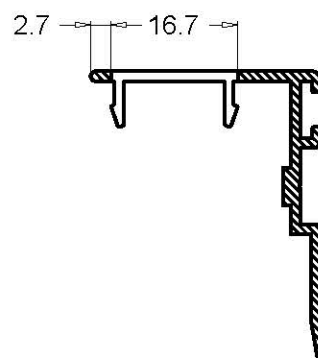
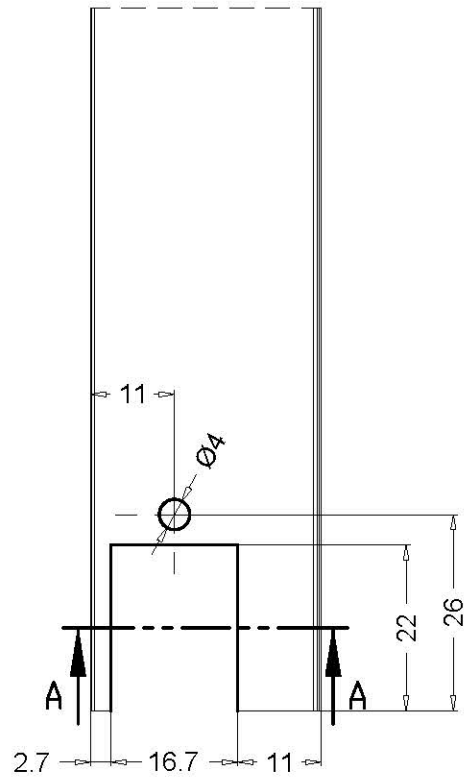
Obrada na profilu PS15100 za bravicu GS3000



SECTION B-B

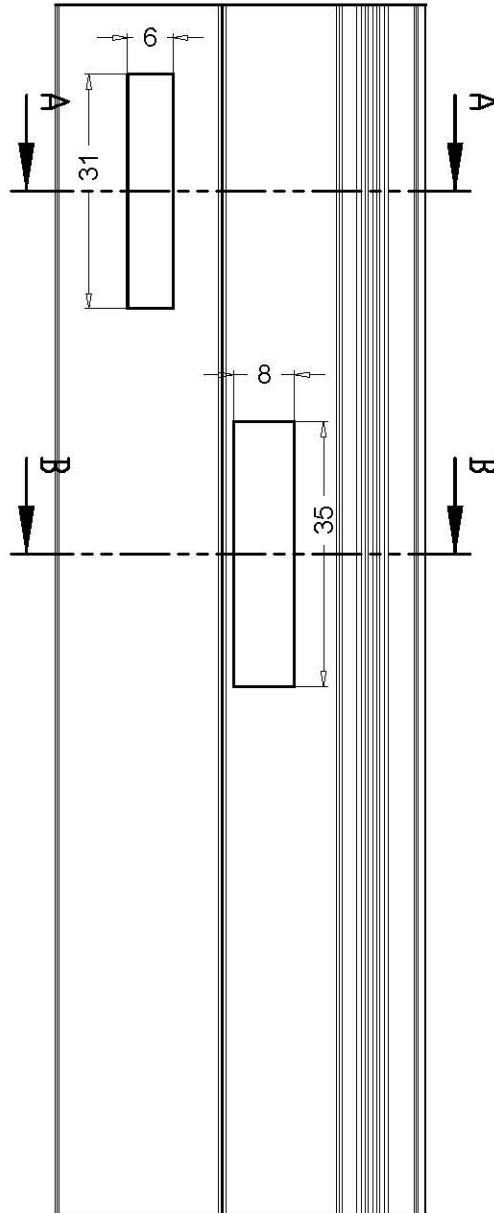


Obrada na profilu PS15105 za maskicu

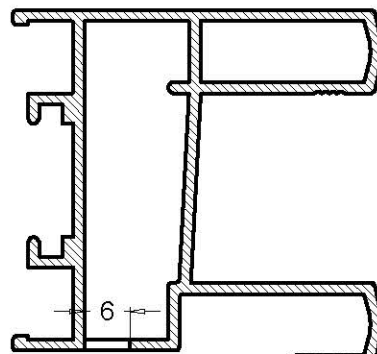


SECTION A-A

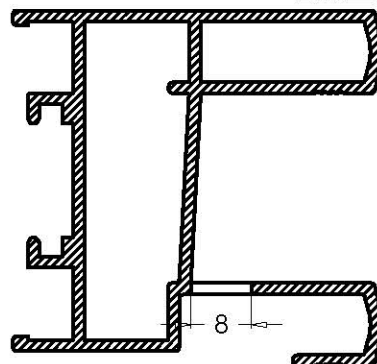
Obrada na profilu PS15101 za odvod kondenza



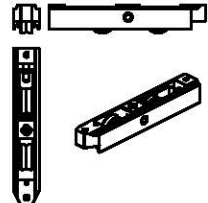
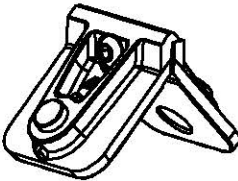
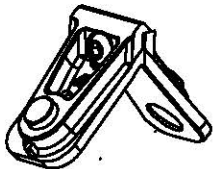

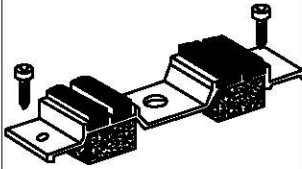
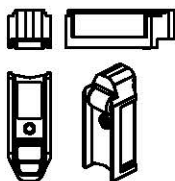
SECTION A-A



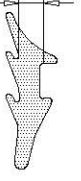


SECTION B-B



OKOVI

KOD	OPIS	Komada po pakovanju	MATERIJAL
60216	 <p>Komplet točkića- dva točkića po krilu</p>		-
			E560s
0432	 <p>Kutnik okvira</p>		Aluminij
			E560s
0404	 <p>Kutnik krila</p>		Aluminij
			E560s
GS3087	 <p>Dodatak za bravicu postavlja se na okvir</p>		-
			E560s
GS3000	<p>Bravica-postavlja se na krilo</p>		-
			E560s
GS3172	<p>Štipalica za fiksiranje drugog krila</p>		Aluminij
			E560s
GS3194	 <p>Četkice na sastavu krila i maskice za poklopnu lajsnu</p>		-
			E560s
60211	 <p>Odbojnik za krilo</p>		PVC
			E560s

OKOVI

KOD	OPIS	Komada po pakovanju	MATERIJAL
-	Čep za okapnicu		PVC
			E560s
Z918	3.5-4.5mm  Brtva za staklo (3,5-4,5mm)		EPDM
			E560s
Z921	2-3mm  Brtva za staklo (2-3mm)		EPDM
			E560s
24.049.050	 Četkasta brtva za krilo 7,5x5mm		-
			E560s