



M1500 Alutherm Super Plus

Februar 2011.god

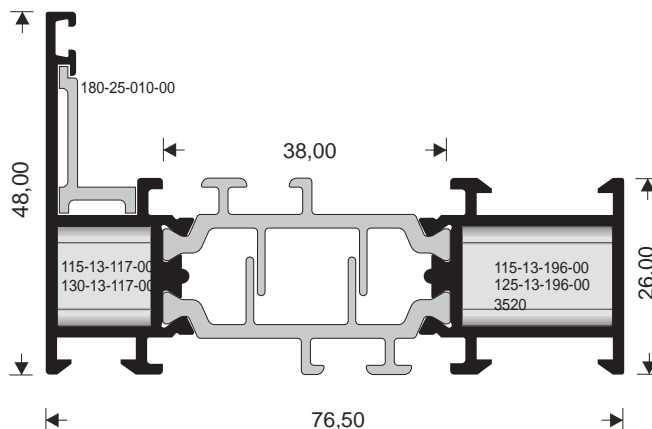
Profili Profiles

R=1:1

M 11508

W=1359 gr/m

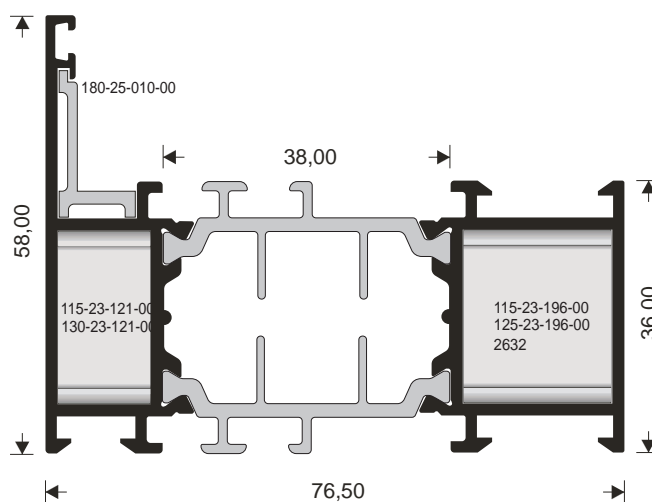
ŠTOK
FRAME



M 11510

W=1561 gr/m

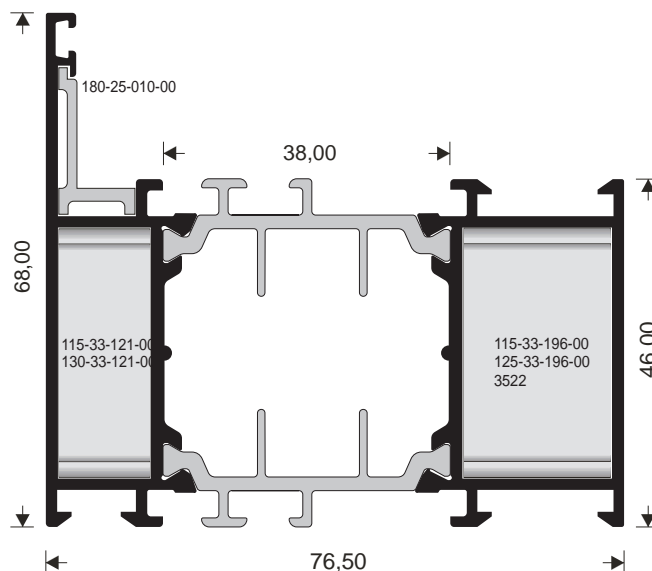
ŠTOK
FRAME



M 11514

W=1713 gr/m

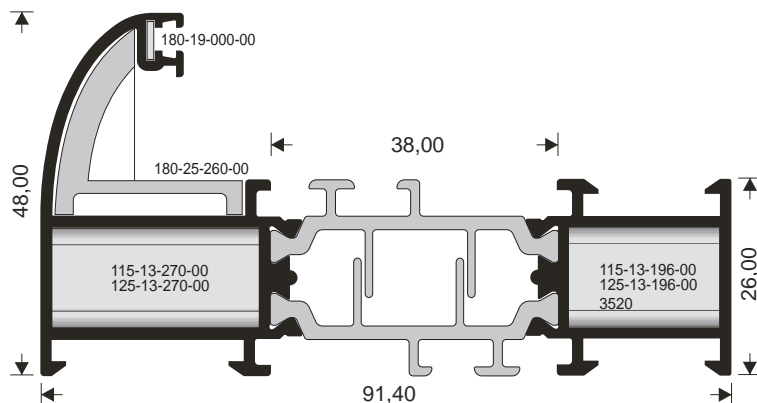
ŠTOK
FRAME



M 11526

W=1557 gr/m

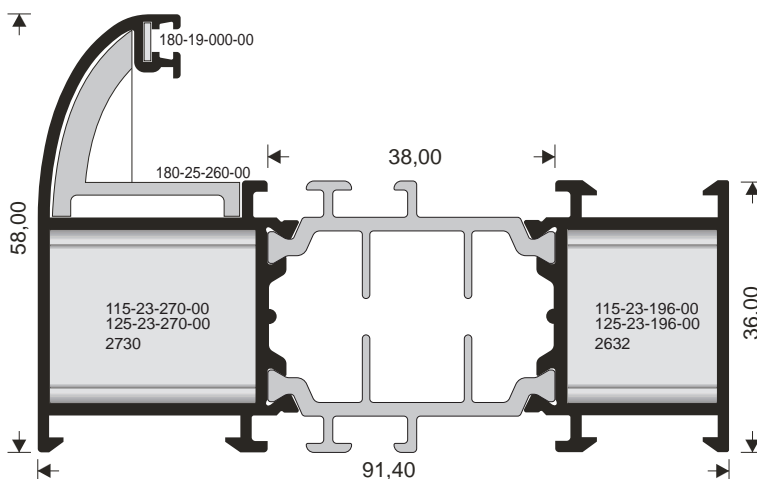
ZAOLJENI ŠTOK
FRAME ROUND



M 11516

W=1754 gr/m

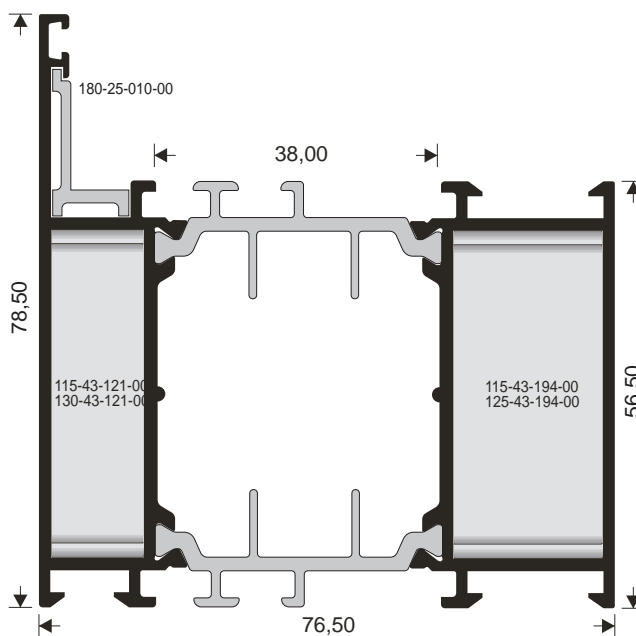
ZAOLJENI ŠTOK
FRAME ROUND



M 11814

W=1944 gr/m

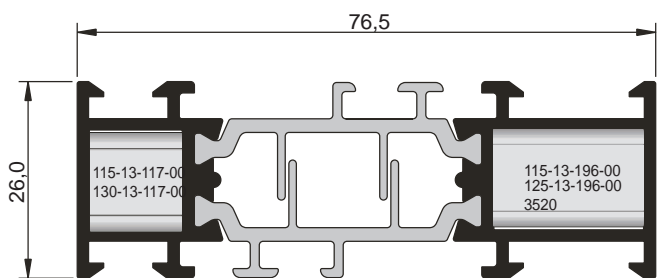
ŠTOK
FRAME



M 11623

W=1130 gr/m

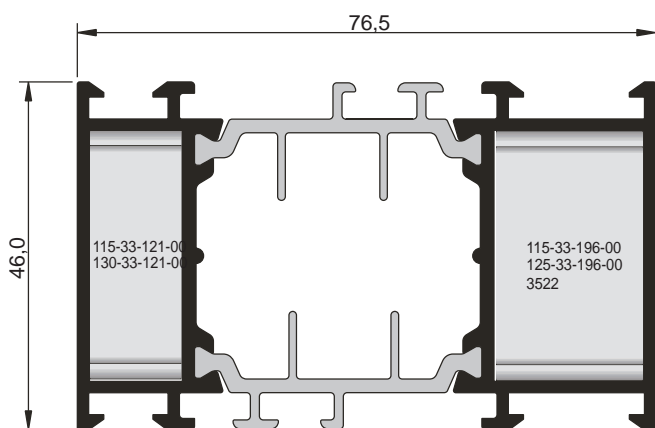
ŠTOK
FRAME



M 11623

W=1860 gr/m

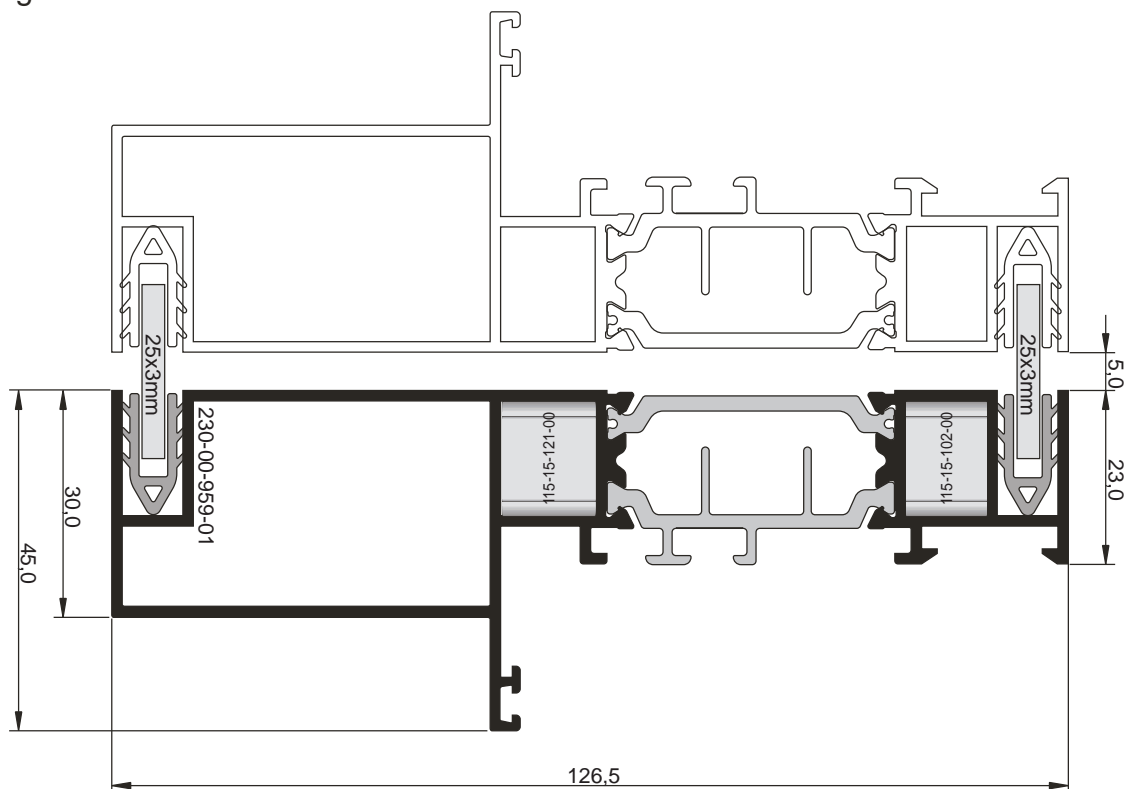
ŠTOK
FRAME



M 11578

W=1740 gr/m

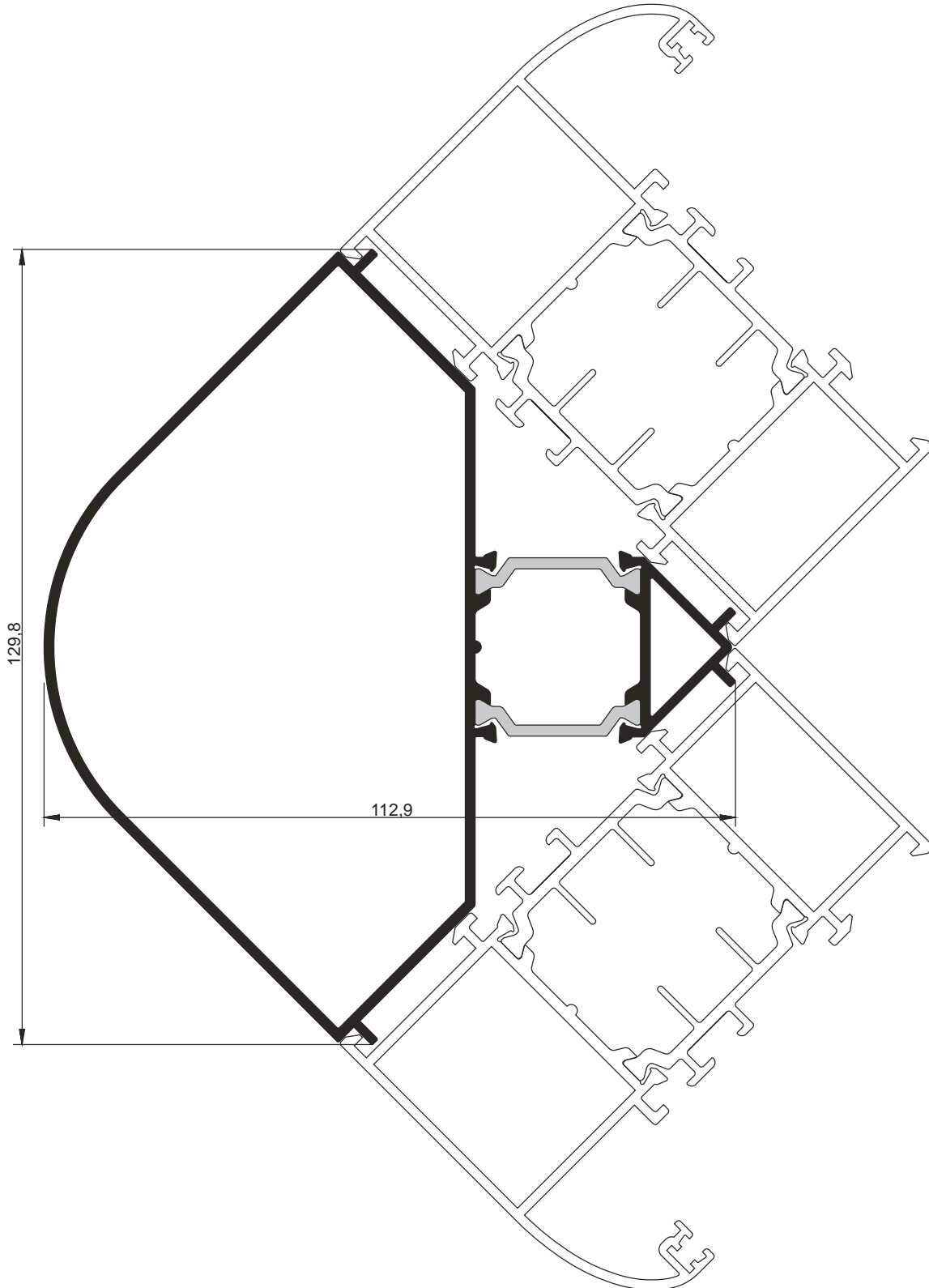
T-PREĚKA SA DILATACIJOM
DILATATION T-PROFILE



M 11596

W=1960 gr/m

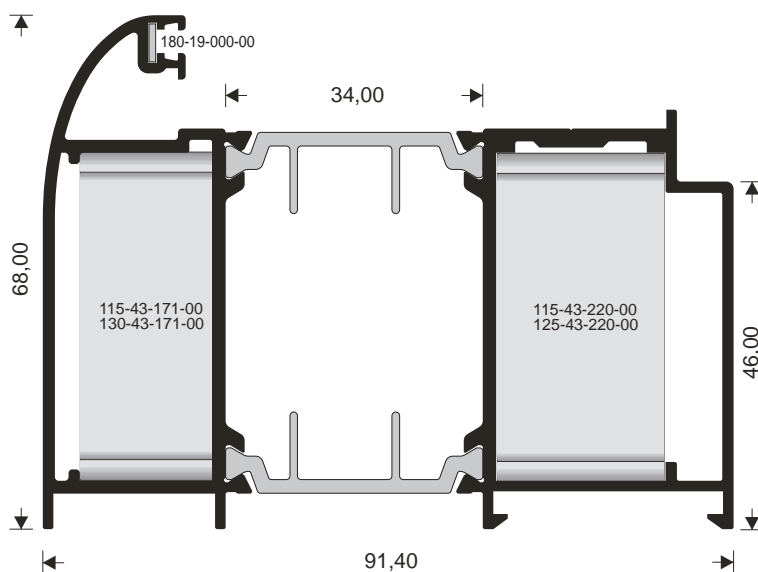
UGAO 90°
CORNER 90°



M 11786

W=2007 gr/m

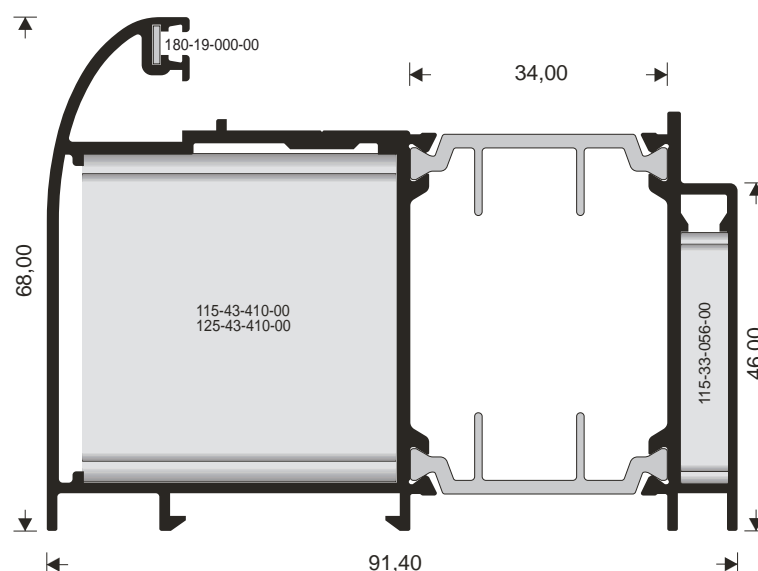
ZAoblJENI ŠTOK
FRAME ROUND



M 11788

W=1972 gr/m

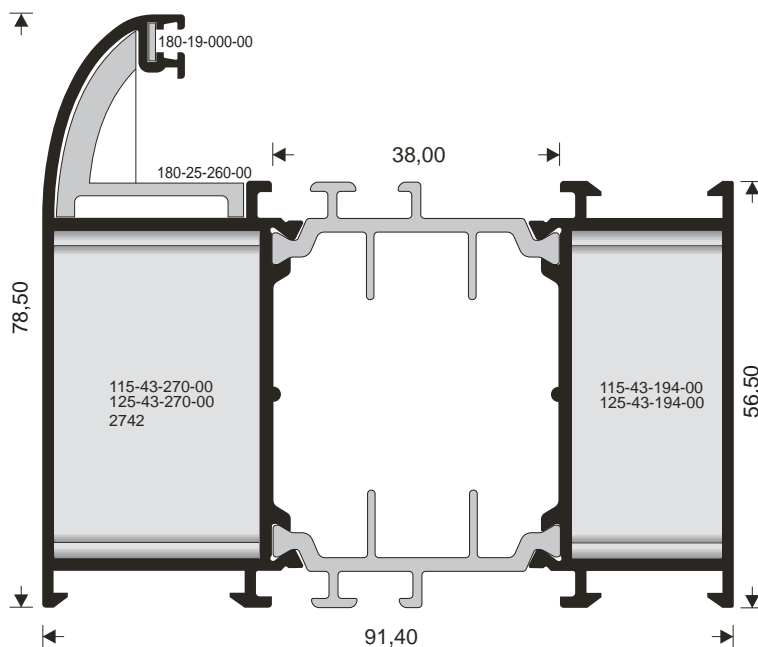
ZAoblJENI ŠTOK
FRAME ROUND



M 11818

W=2142 gr/m

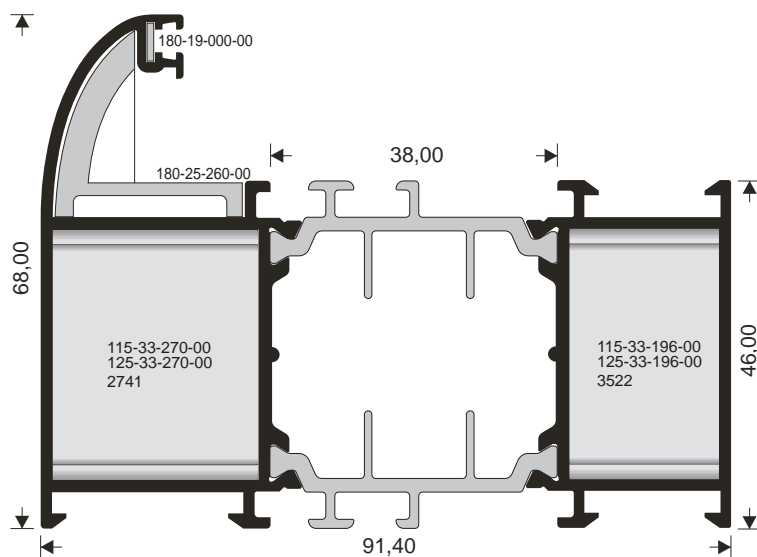
ZAoblJENI ŠTOK
FRAME ROUND



M 11518

W=1920 gr/m

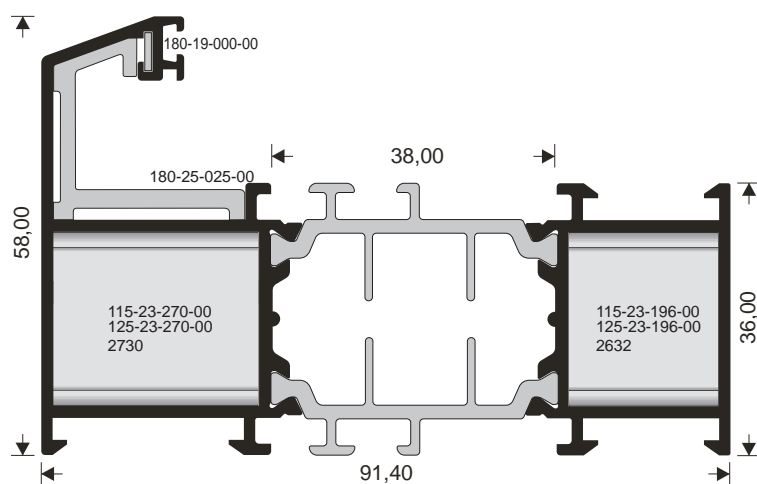
ZAOBLJENI ŠTOK
FRAME ROUND



M 11520

W=1778 gr/m

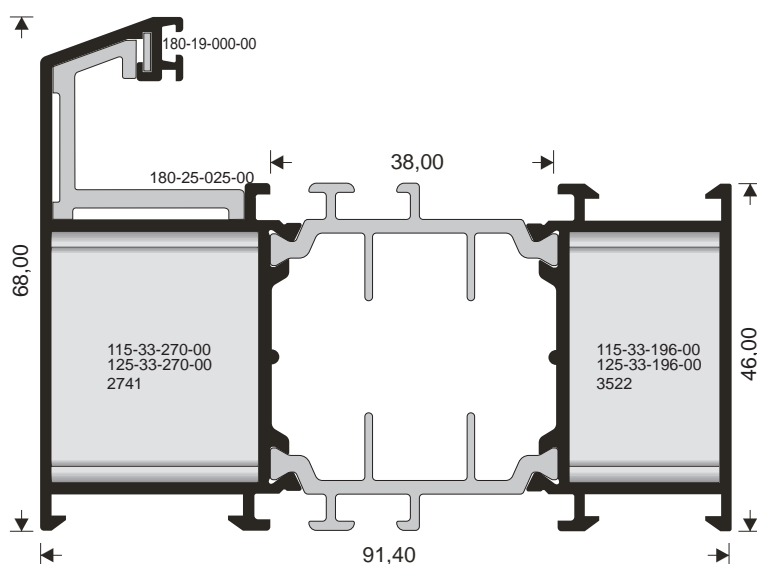
ŠTOK KLASIK "
FRAME CLASSIC



M 11528

W=1944 gr/m

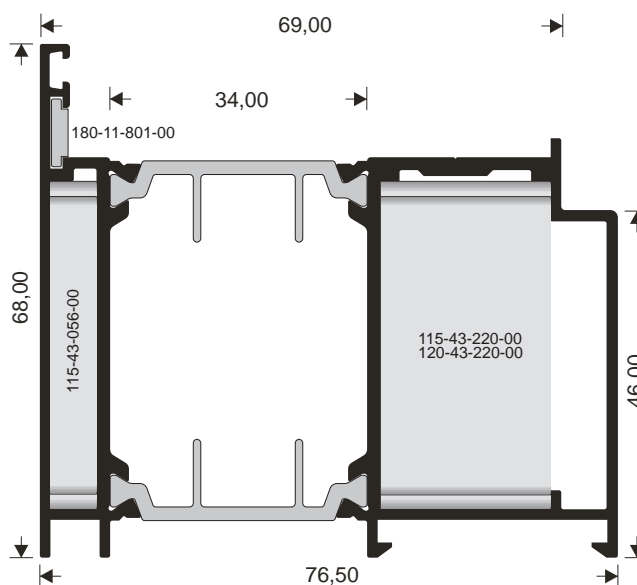
ŠTOK KLASIK "
FRAME CLASSIC



M 11586

W=1764 gr/m

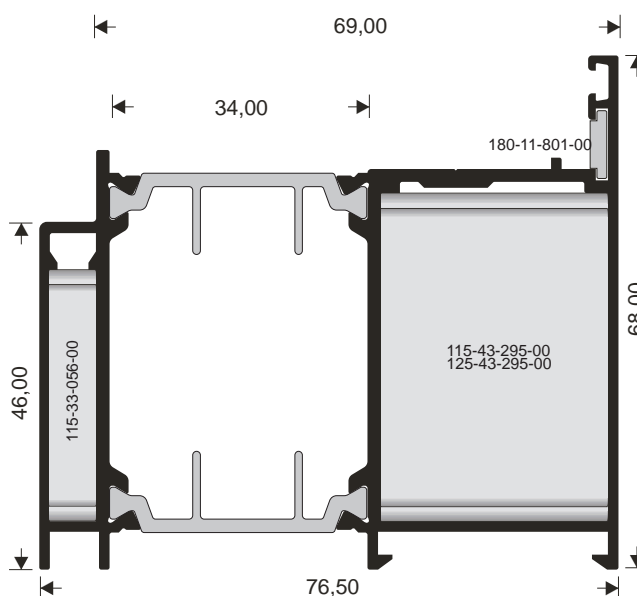
ŠTOK ZA VRATA
FRAME FOR DOOR



M 11588

W=1738 gr/m

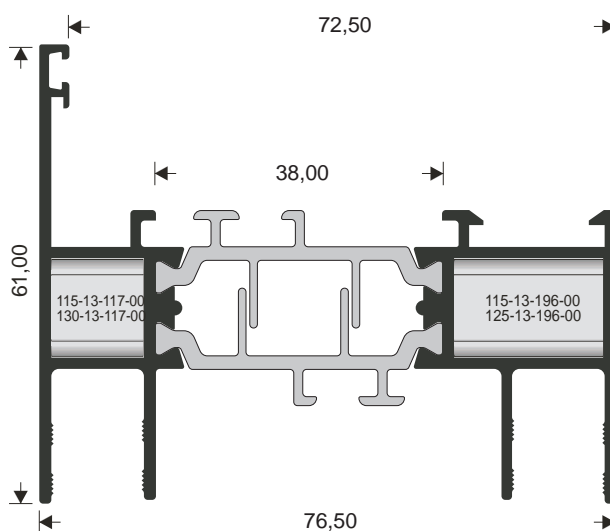
ŠTOK ZA VRATA OTVARANJE VANI
FRAME FOR DOOR OPENING OUTSIDE



M 11832

W=1544 gr/m

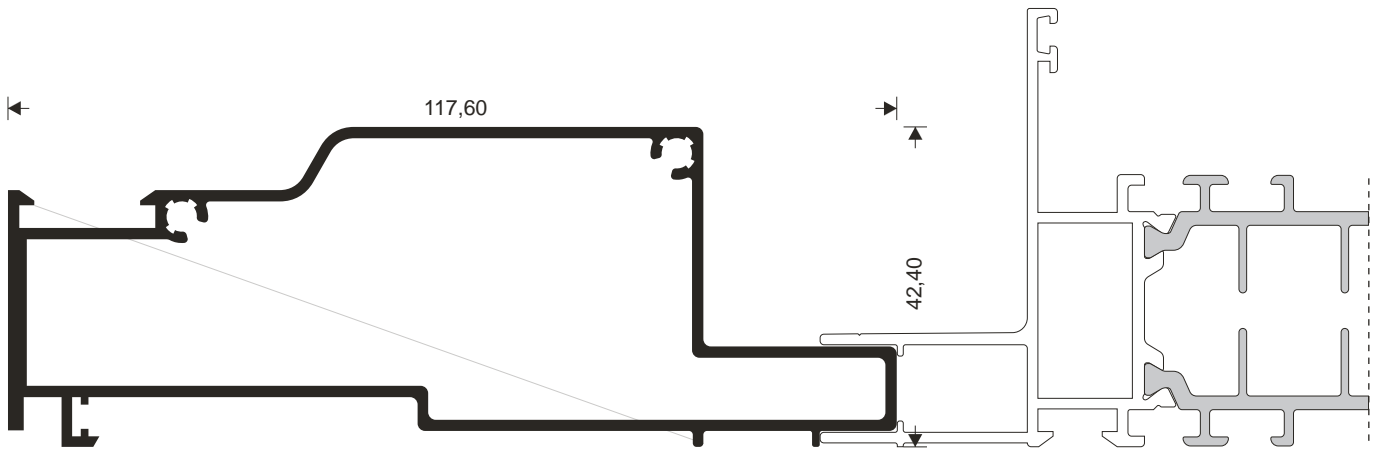
PROFIL ZA PROMJENLJIVI SPOJ
PROFILE FOR EXPANSION JOINT



M 9379

W=1446 gr/m

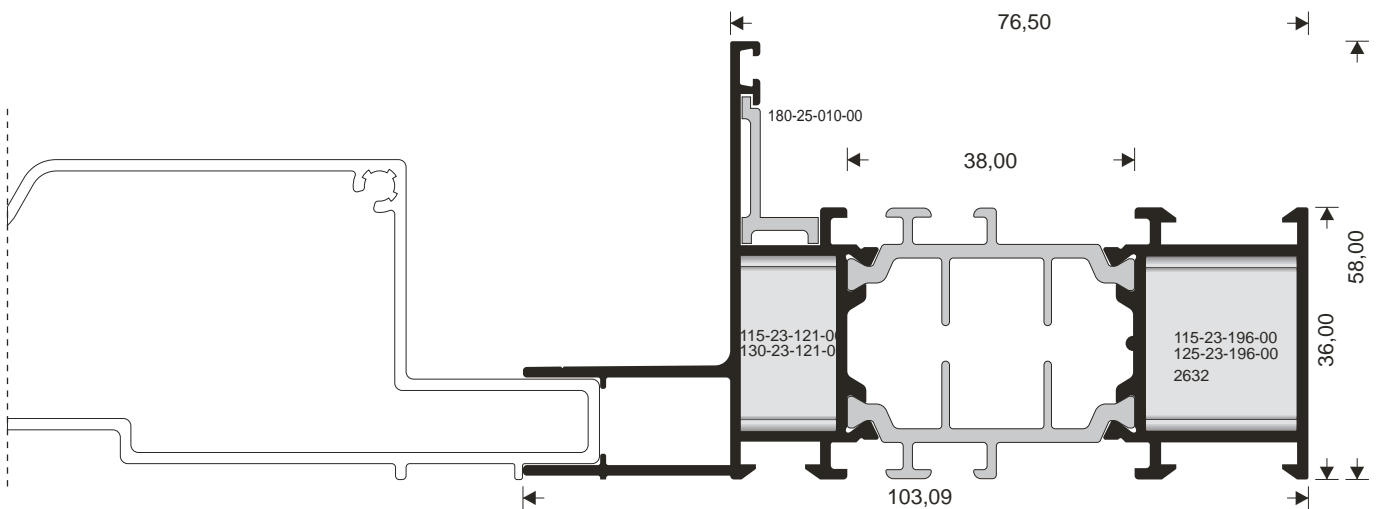
DODATAK ŠTOKA
FRAME TWO PIECES



M 11705

W=1738 gr/m

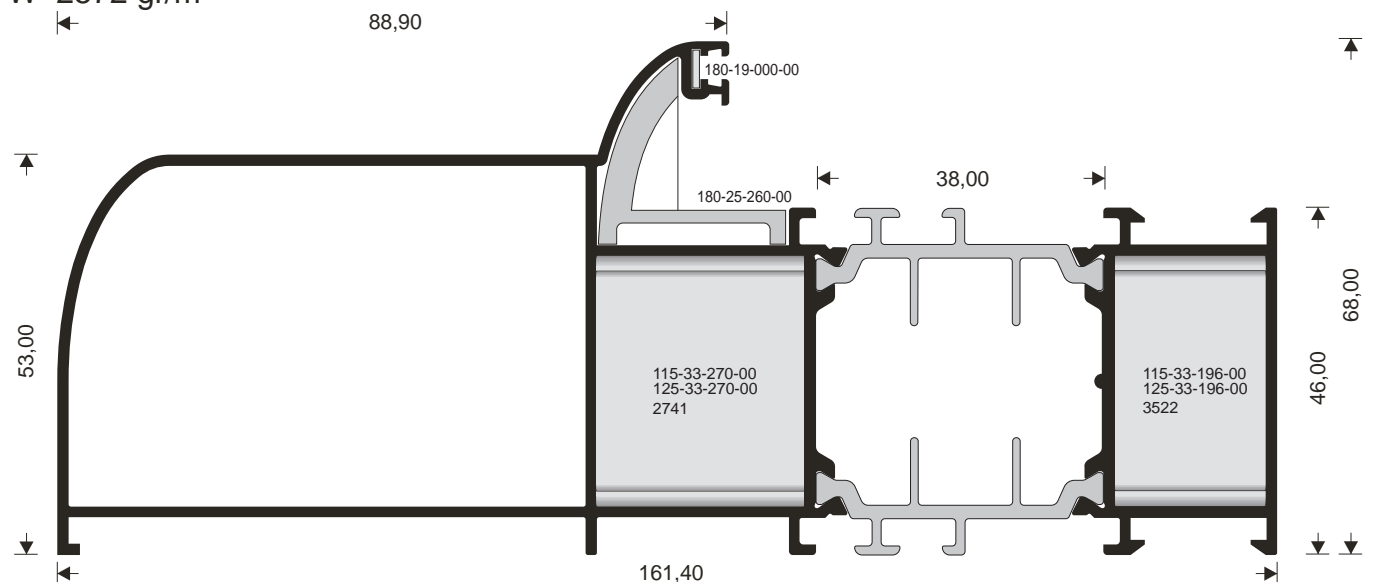
ŠTOK SA DODATKOM
FRAME TWO PIECES



M 11668

W=2572 gr/m

OJAĚANI ŠTOK
FRAME / COLUMN ROUND

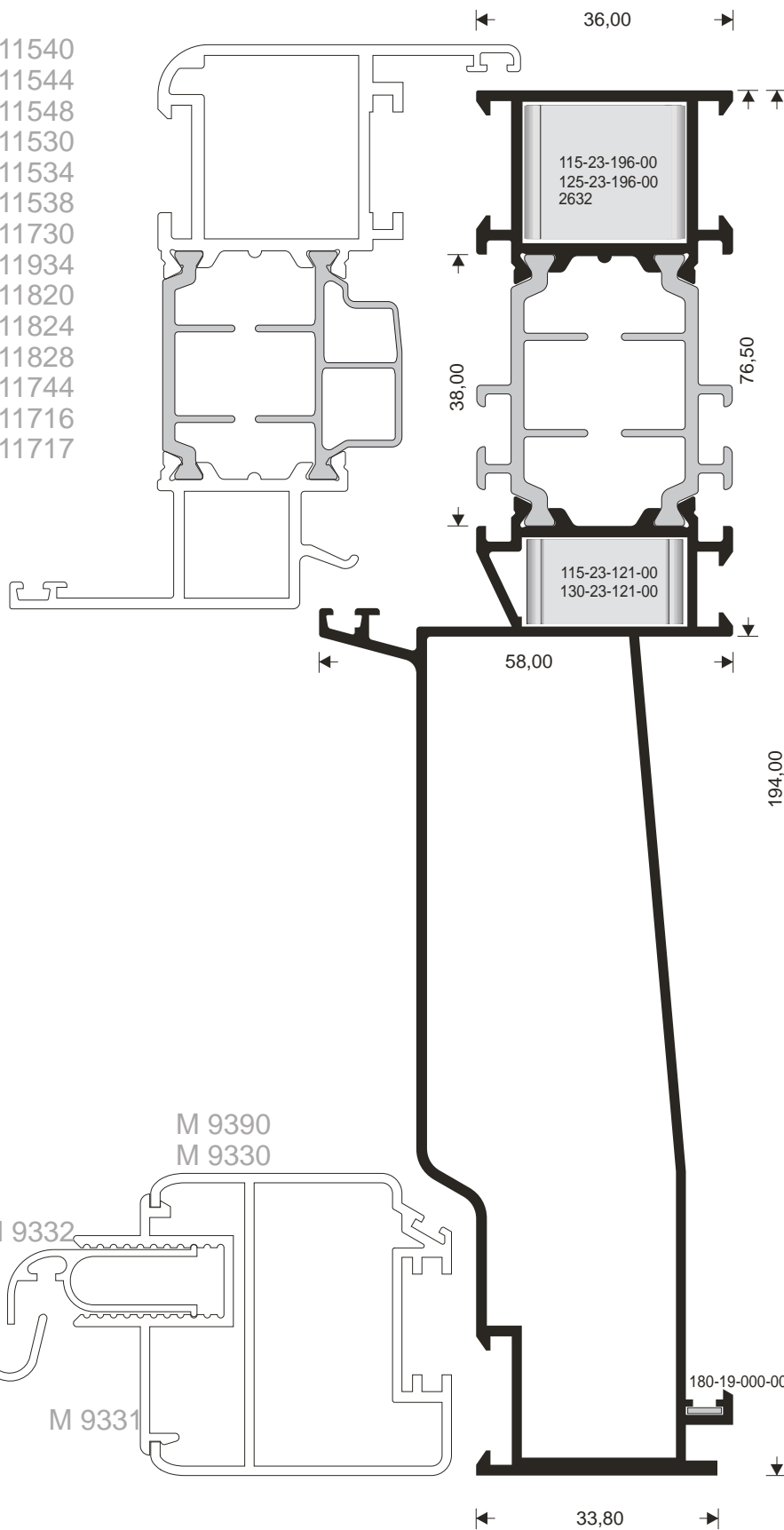


M 11649

W=2734 gr/m

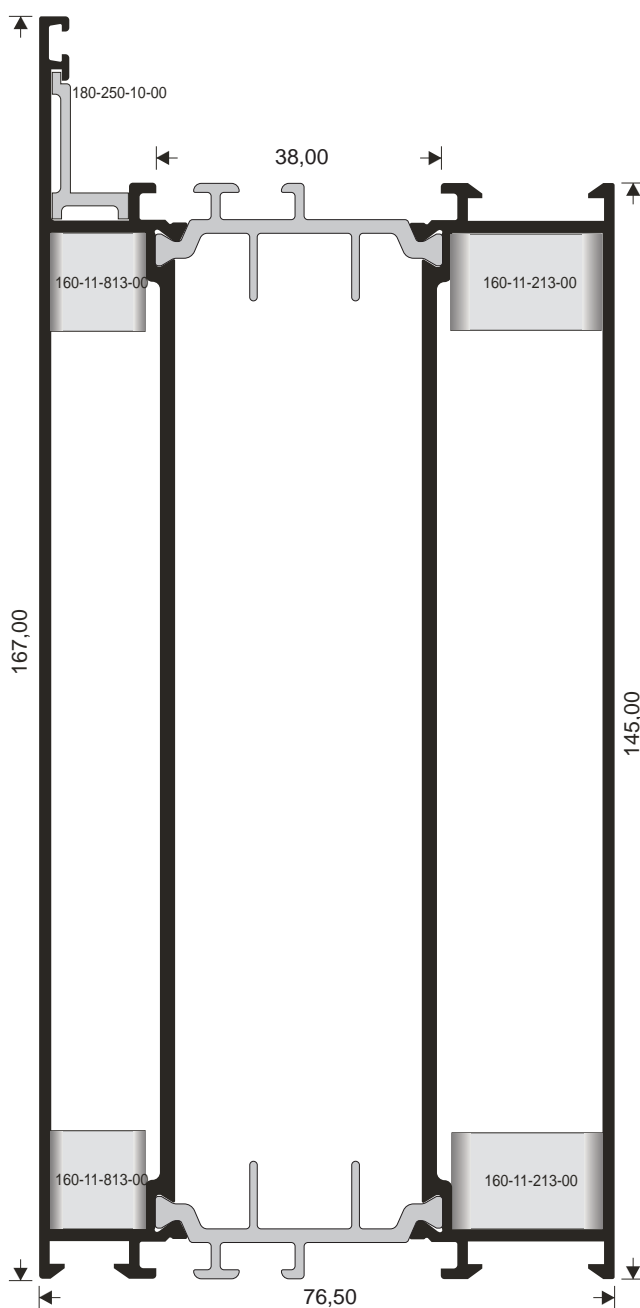
ŠTOK ZA PROZOR I GRILJE
LARGE FRAME WINDOW / SHUTTER

- M 11540
- M 11544
- M 11548
- M 11530
- M 11534
- M 11538
- M 11730
- M 11934
- M 11820
- M 11824
- M 11828
- M 11744
- M 11716
- M 11717



M 11762
W=3671 gr/m

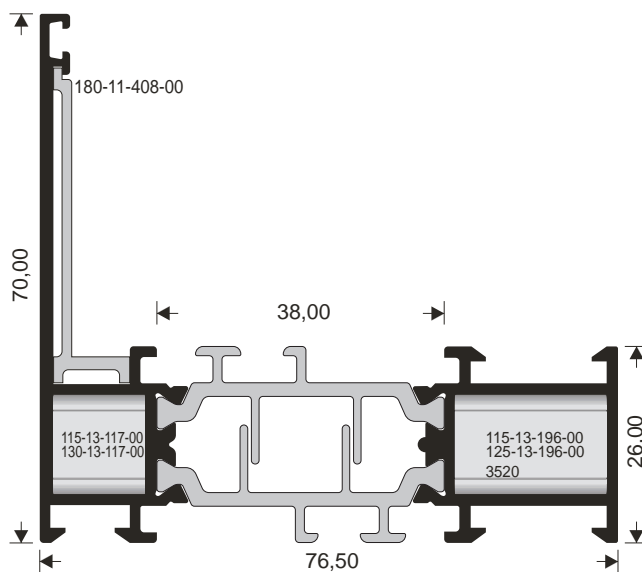
ŠTOK
FRAME



M 11908

W=1468 gr/m

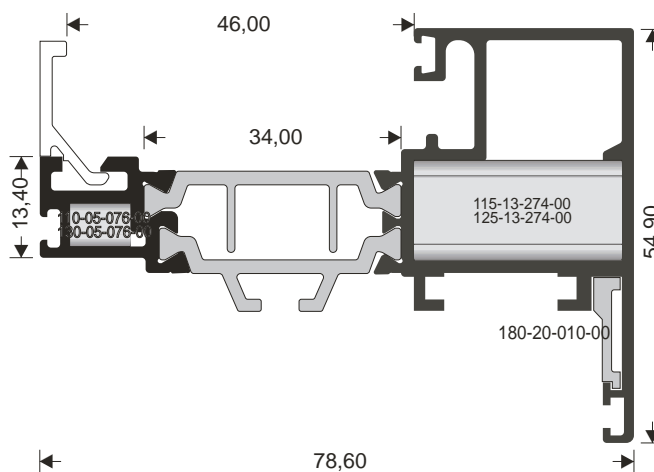
ŠTOK ZA SKRIVENO KRILO
FRAME FOR HIDDEN SASH



M 11926

W=1434 gr/m

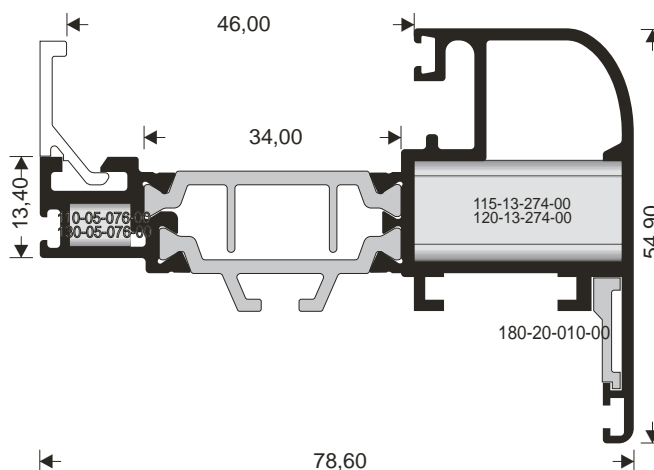
SKRIVENO KRILO
SASH HIDDEN



M 11912

W=1415 gr/m

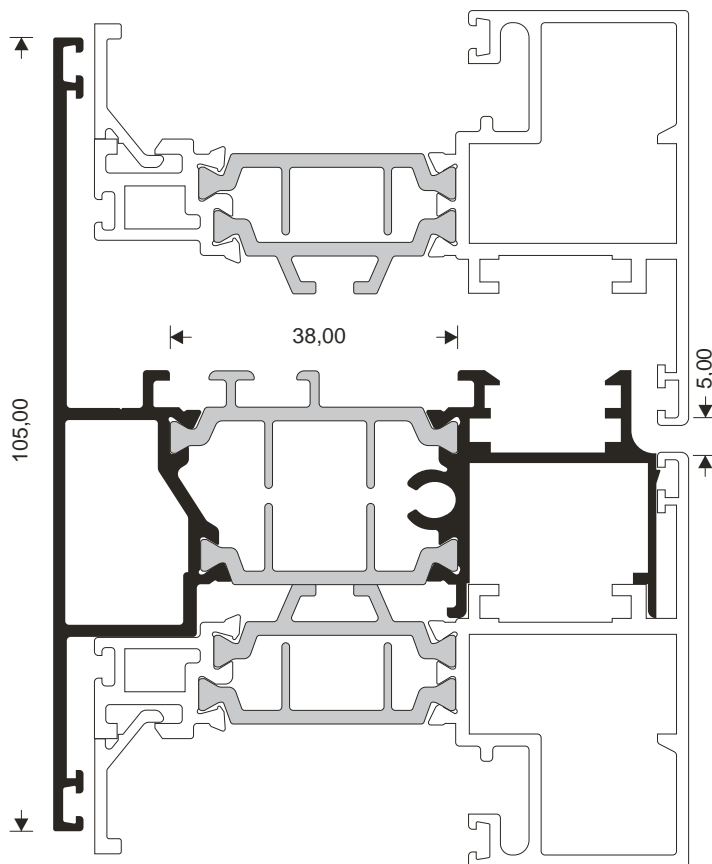
SKRIVENO KRILO
SASH HIDDEN



M 11904

W=1790 gr/m

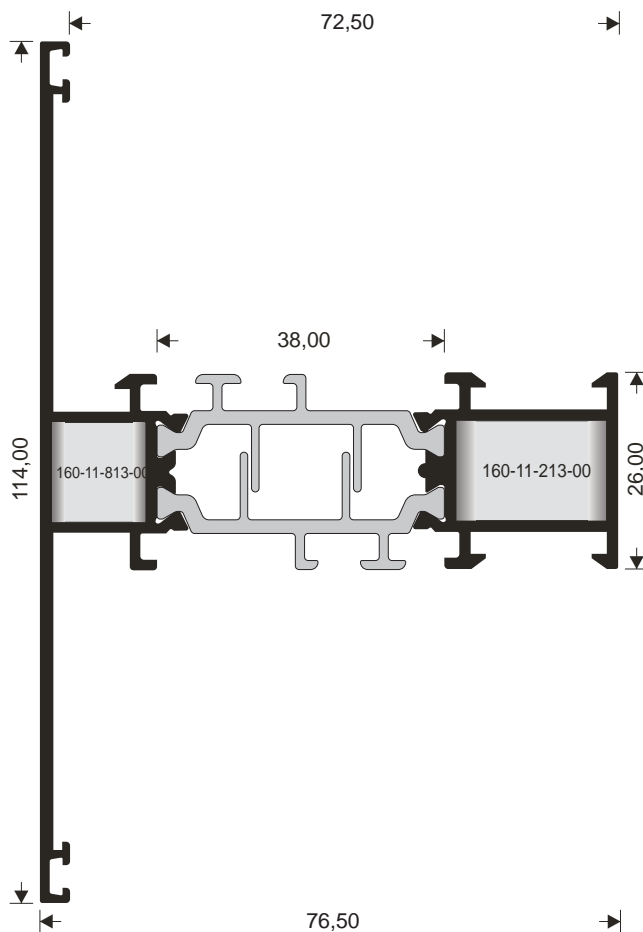
SREDNJA PREĀKA ZA SKRIVENO KRILO
ADJ. PROFILE FOR HIDDEN SASH



M 11916

W=1695 gr/m

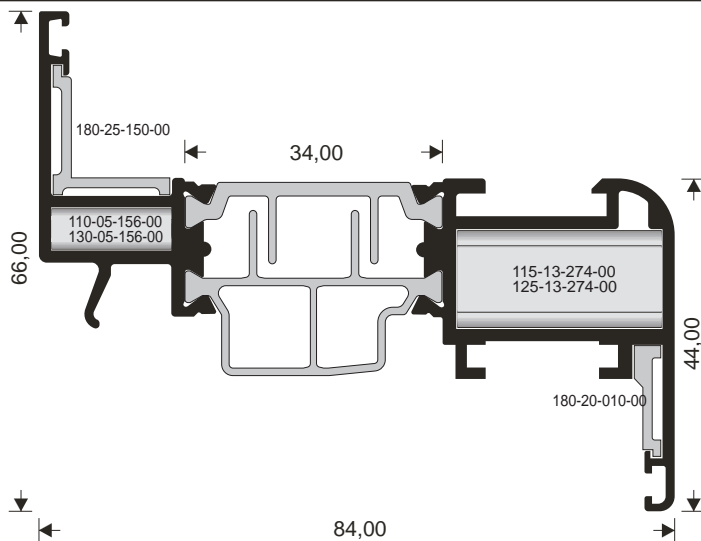
T-PREĀKA ŠIROKA
"T" PROFILE LARGE



M 11530

W=1533 gr/m

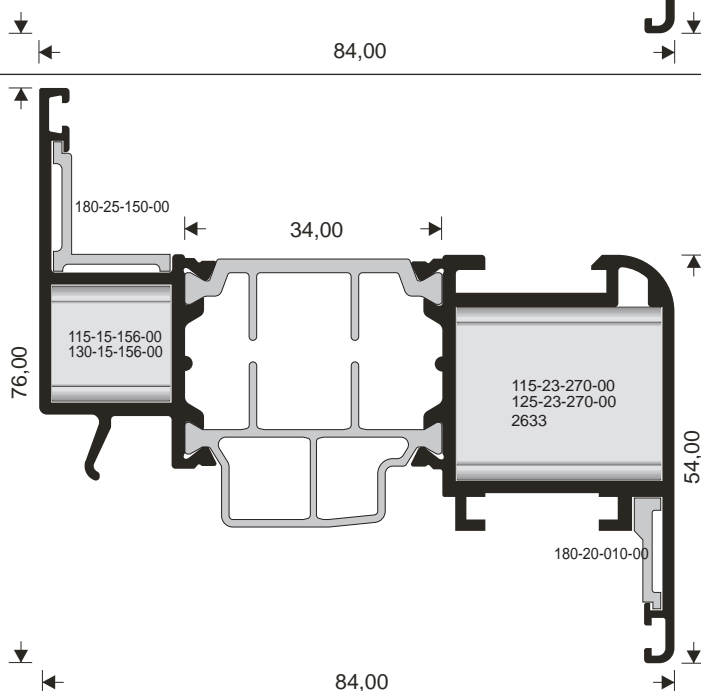
RAVNO KRILO
SASH FLAT



M 11534

W=1735 gr/m

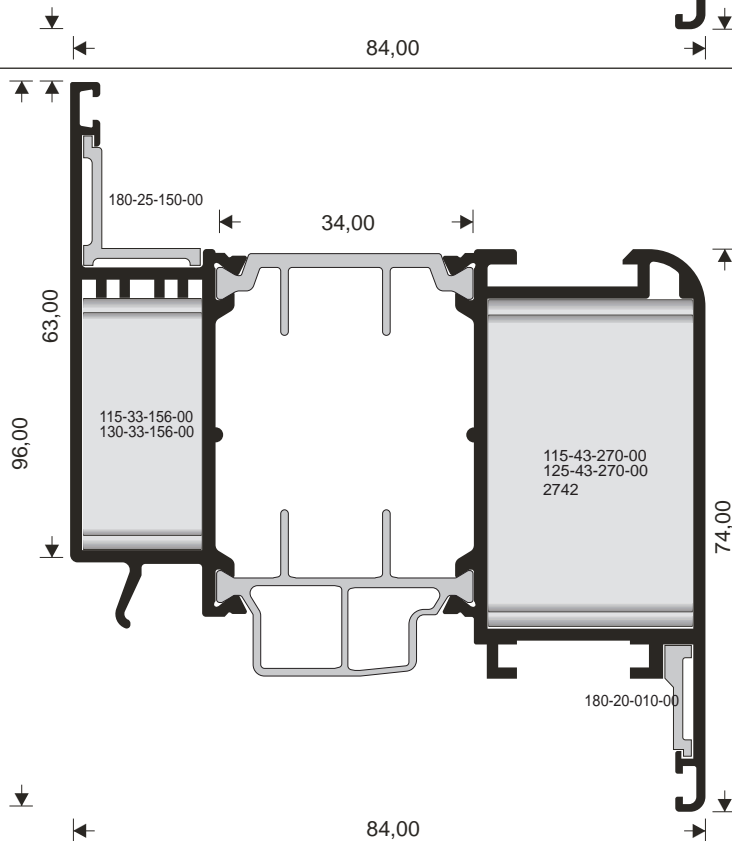
RAVNO KRILO
SASH FLAT



M 11538

W=2119 gr/m

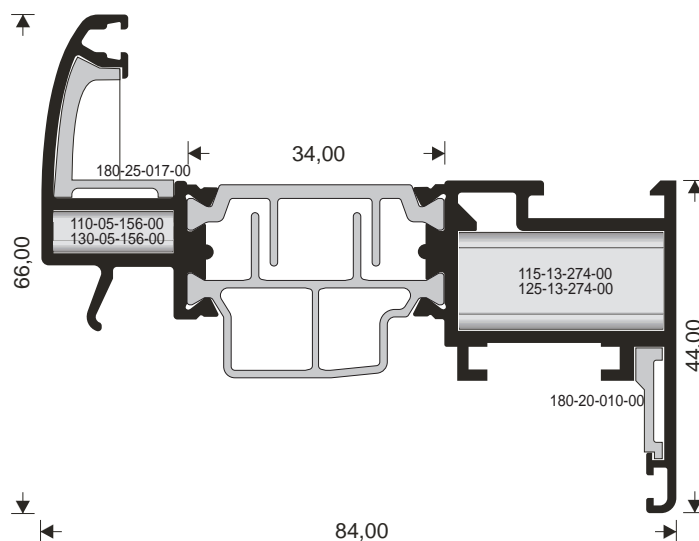
RAVNO KRILO
SASH FLAT



M 11540

W=1602 gr/m

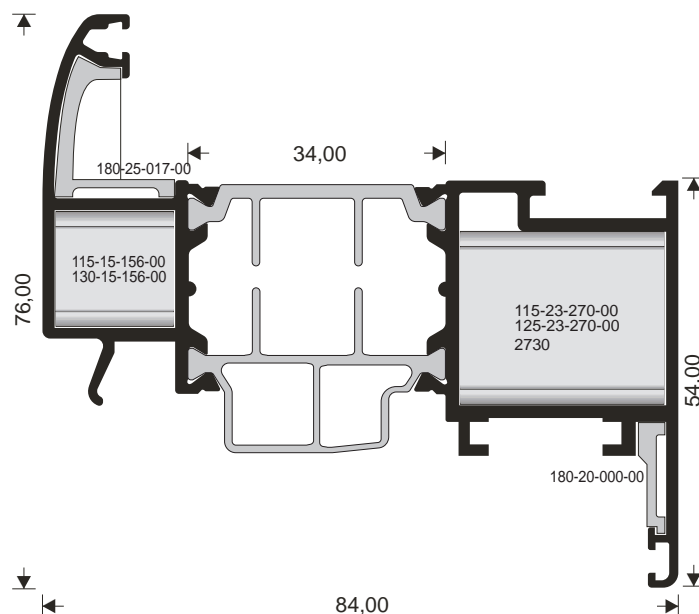
ZAOLJENO KRILO
SASH ROUND



M 11544

W=1735 gr/m

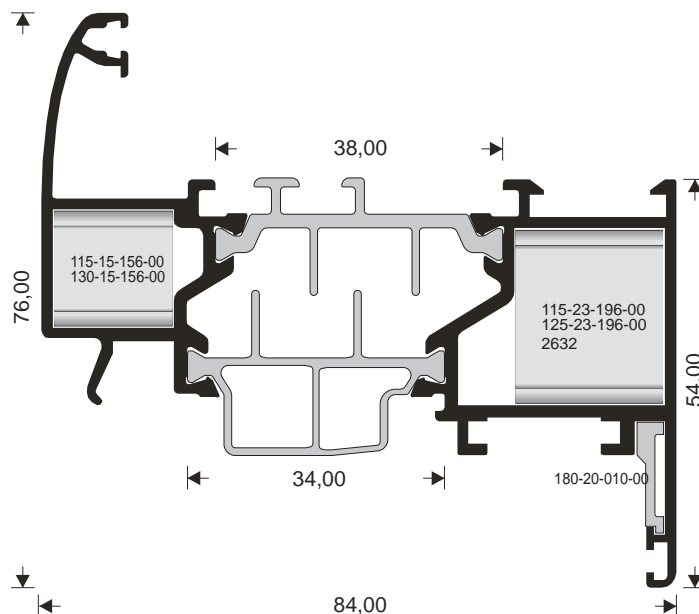
ZAOLJENO KRILO
SASH ROUND



M 11744

W=1778 gr/m

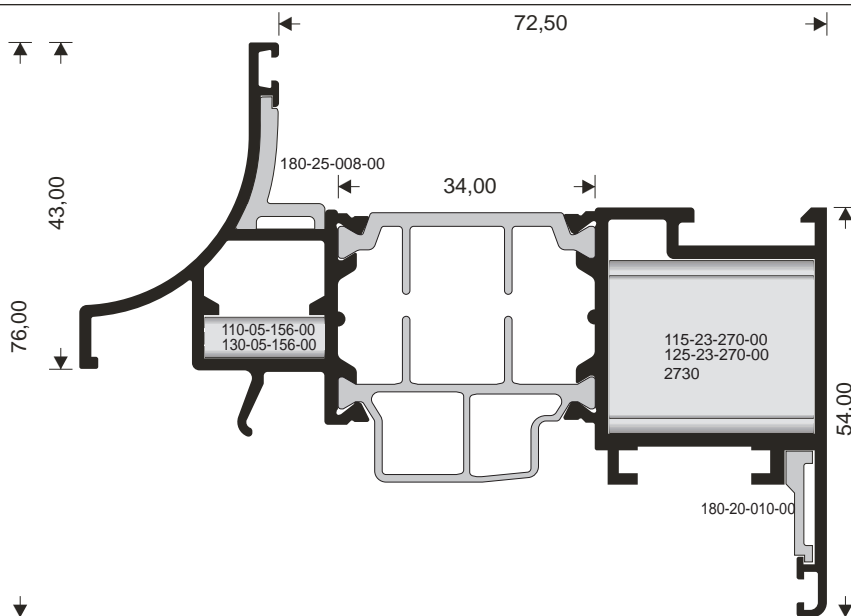
ZAOLJENO KRILO
SASH ROUND



M 11550

W=1827 gr/m

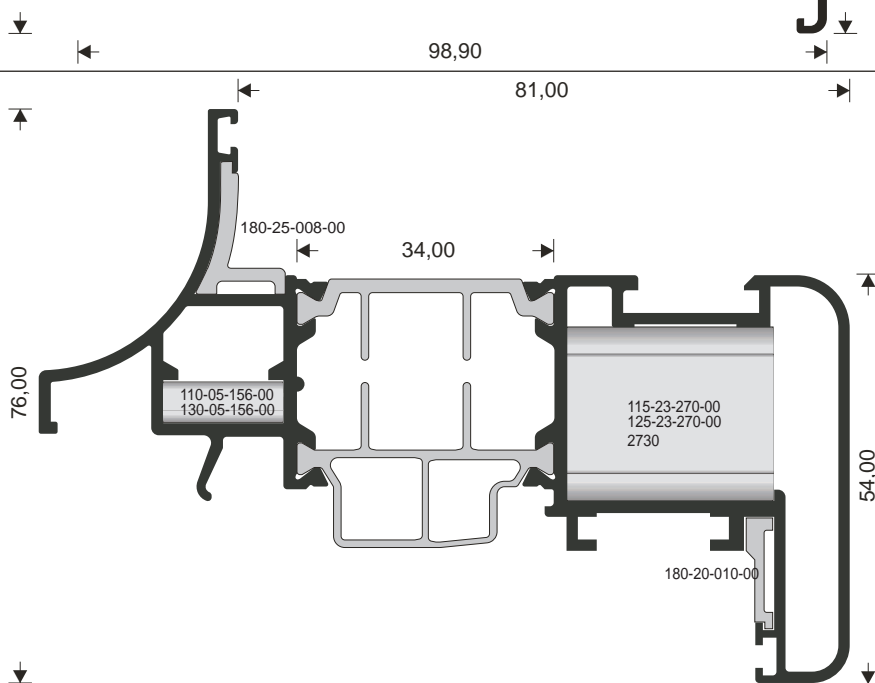
KRILO KLASIK
SASH "CLASSIC"



M 11717

W=1983 gr/m

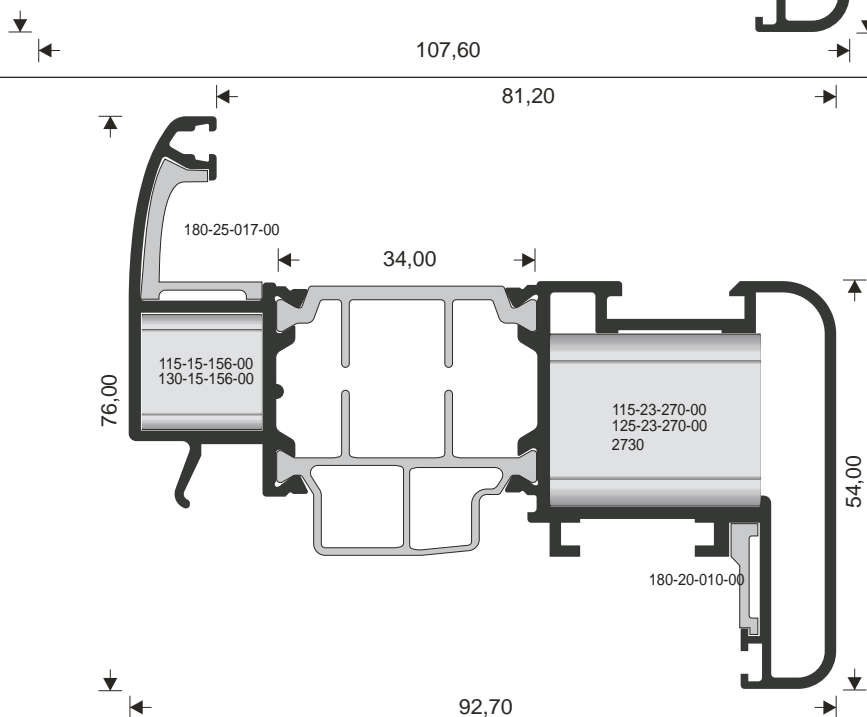
KRILO KLASIK
SASH "CLASSIC"



M 11716

W=1891 gr/m

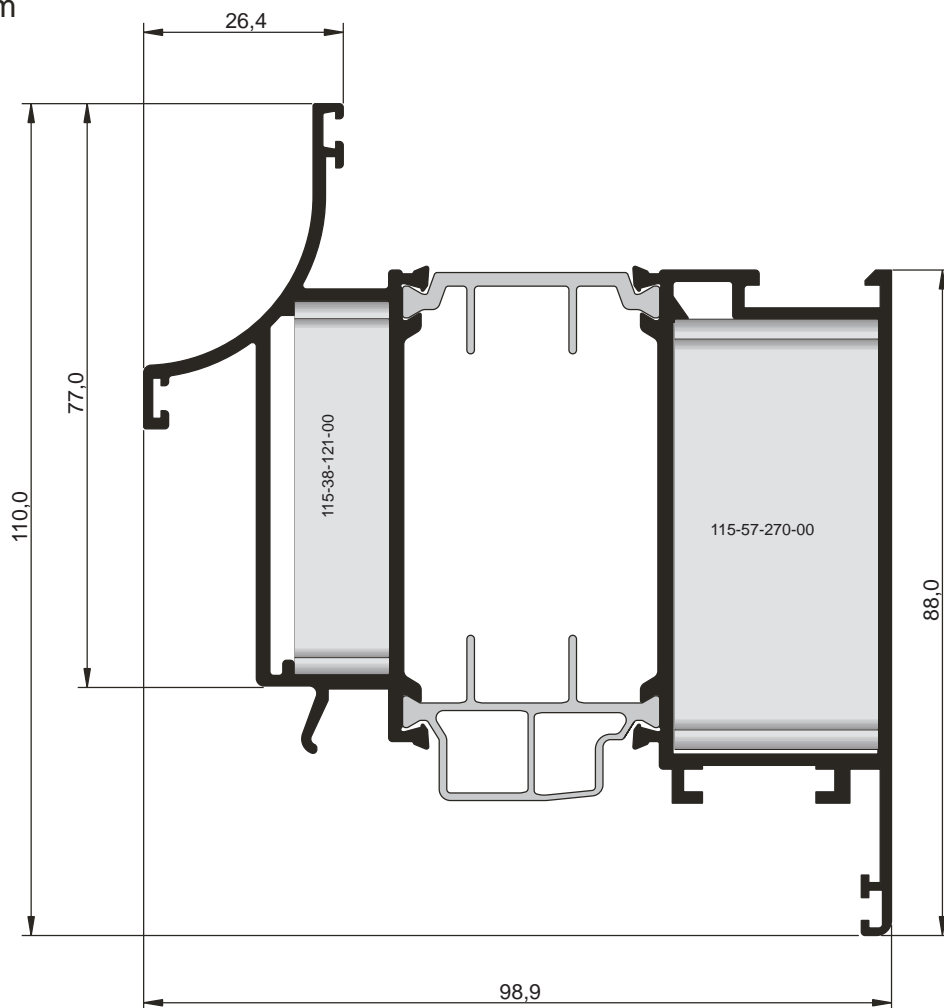
ZAOBLJENO KRILO
SASH ROUND



M 11898

W=2530 gr/m

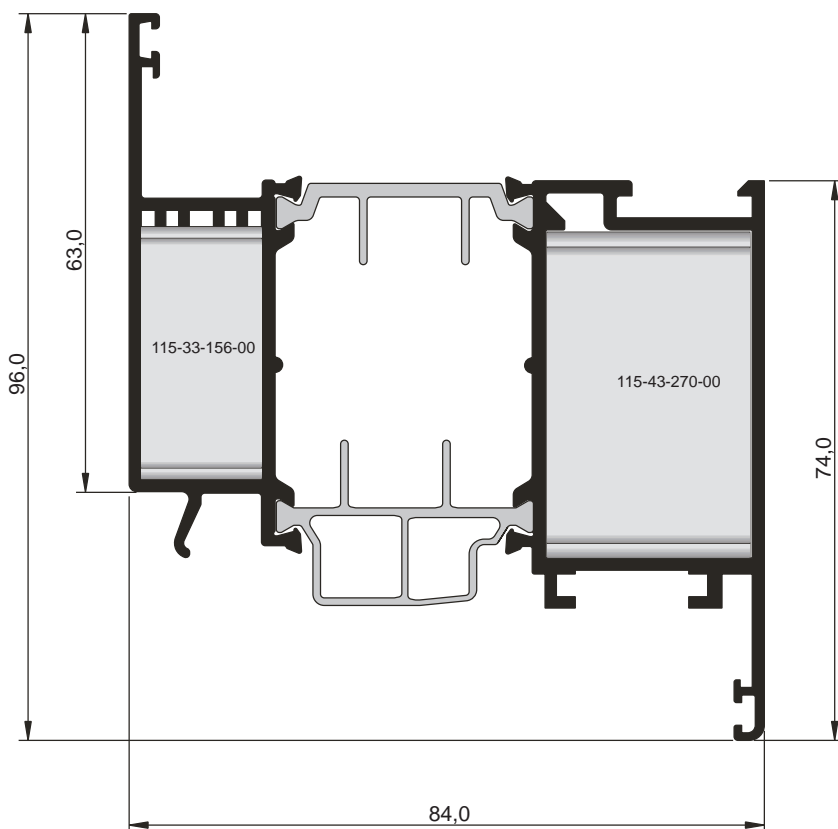
KRILO KLASIK
SASH "CLASSIC"



M 11938

W=2130 gr/m

KRILO KLASIK
SASH "CLASSIC"

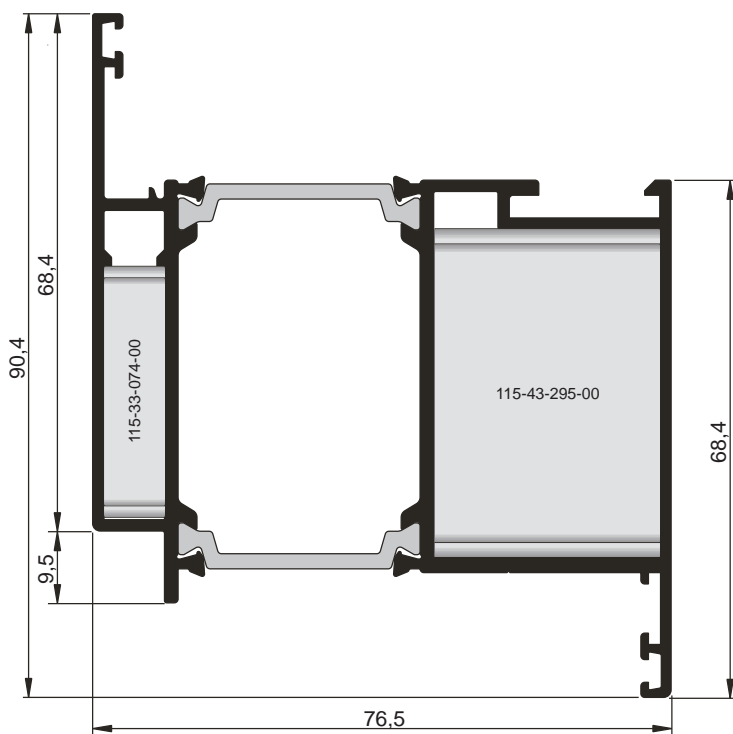


M 11882

W=1890 gr/m

KRILO RAVNO

FLAT SASH

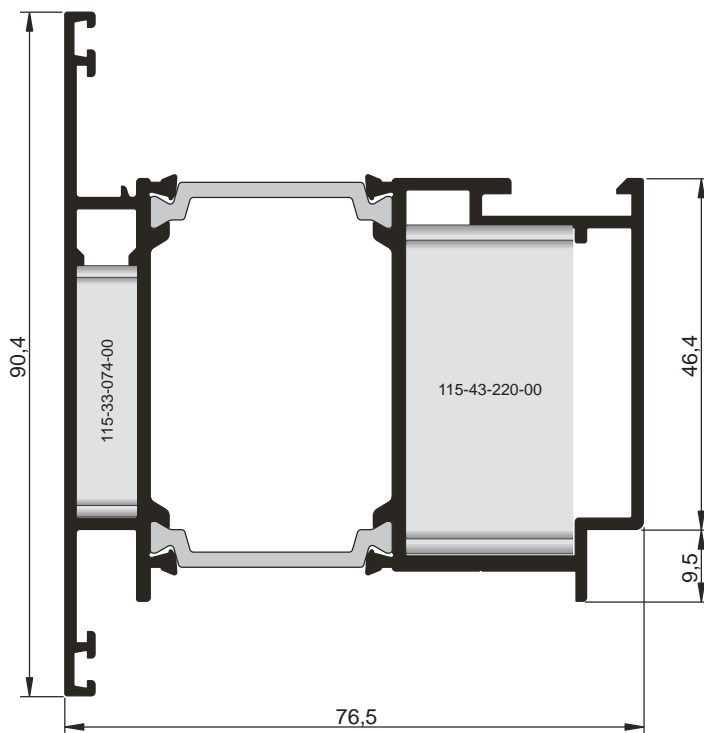


M 11884

W=1900 gr/m

KRILO RAVNO OTVARANJE VANI

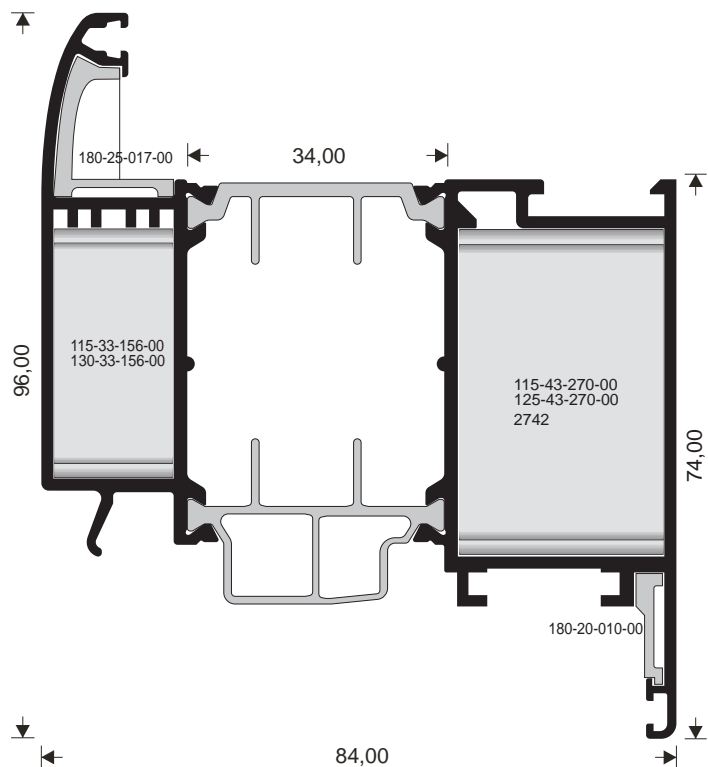
FLAT SASH OPENING OUTSIDE



M 11548

W=2162 gr/m

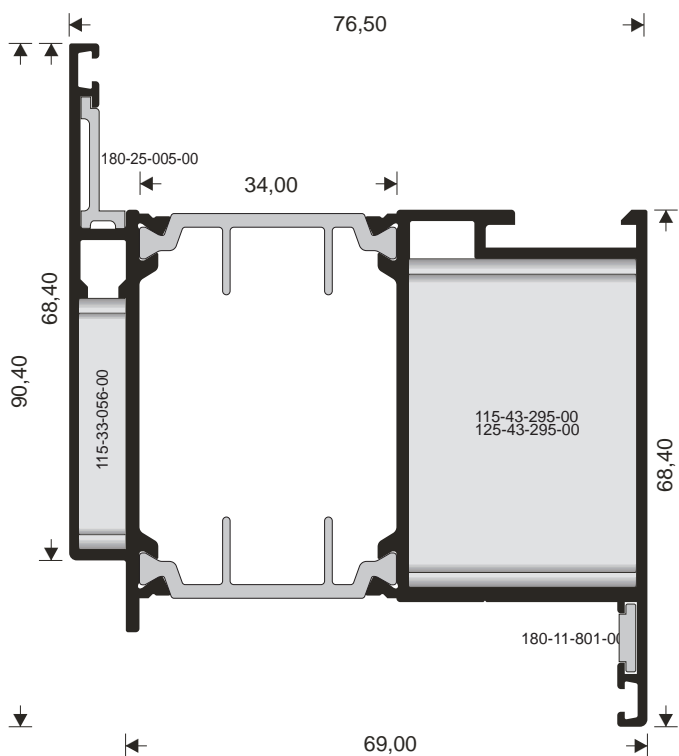
ZAoblJENO KRILo
SASH ROUND



M 11582

W=1902 gr/m

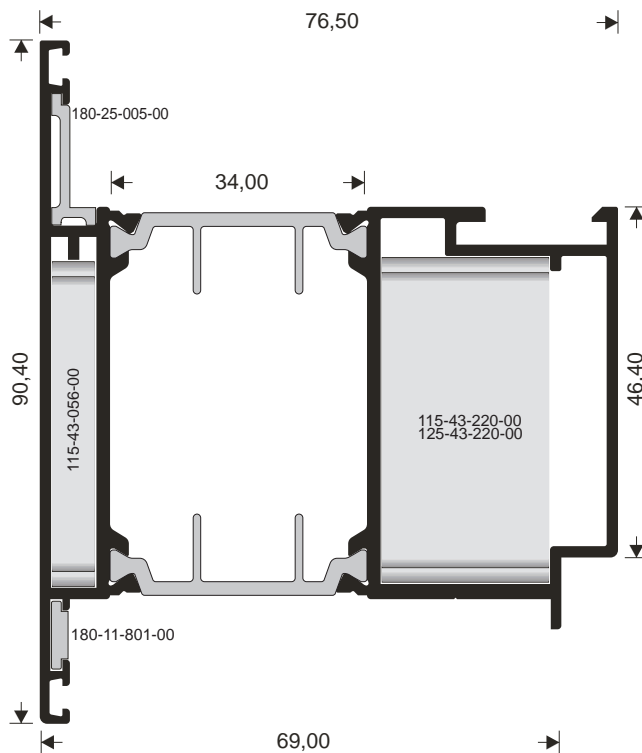
KRILo VRATA
SASH FOR DOOR



M 11584

W=1919 gr/m

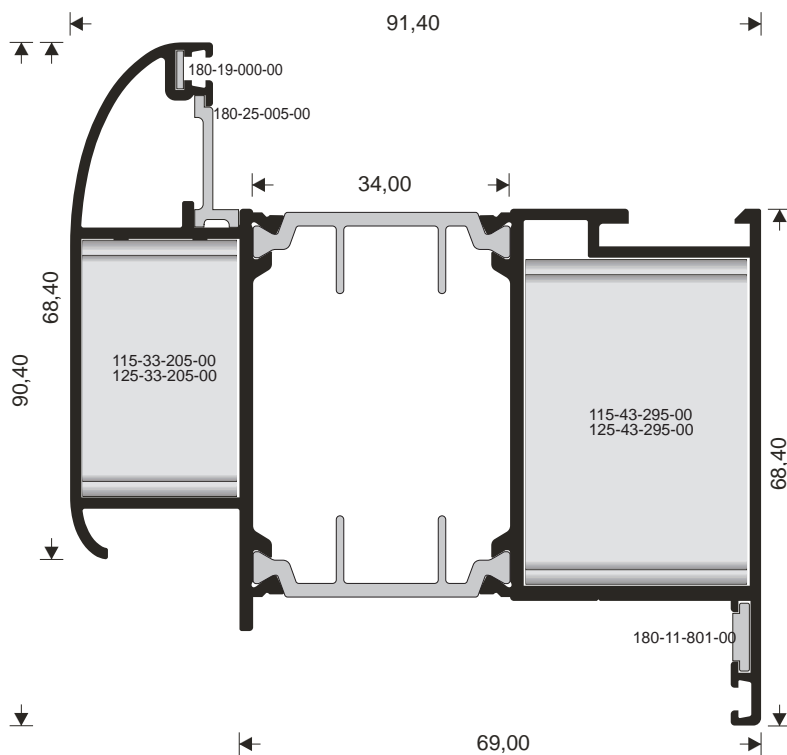
KRILO VRATA OTVARANJE VANI
SASH FOR DOOR OPENING OUTSIDE



M 11634

W=2101 gr/m

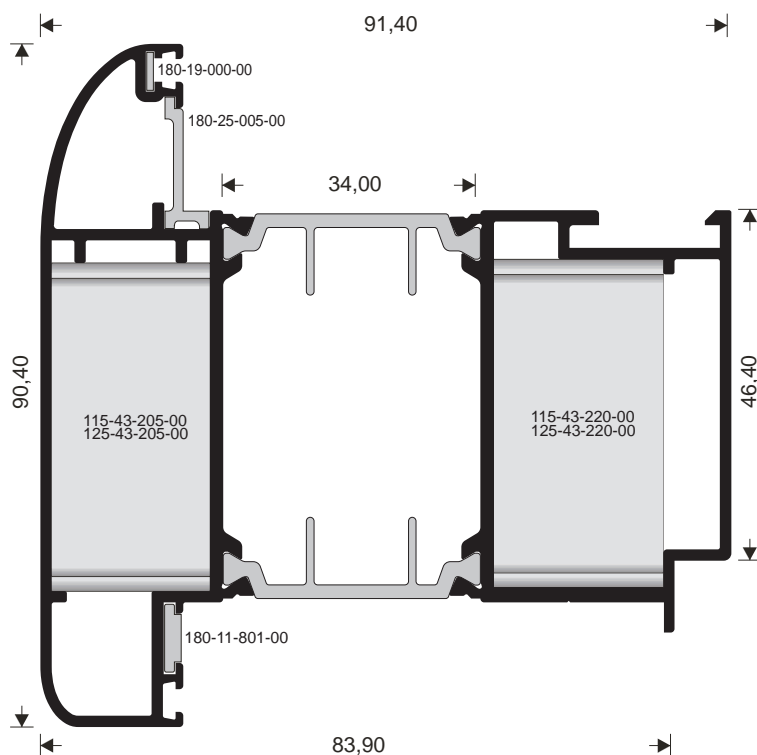
KRILO VRATA
SASH FOR DOOR



M 11638

W=2212 gr/m

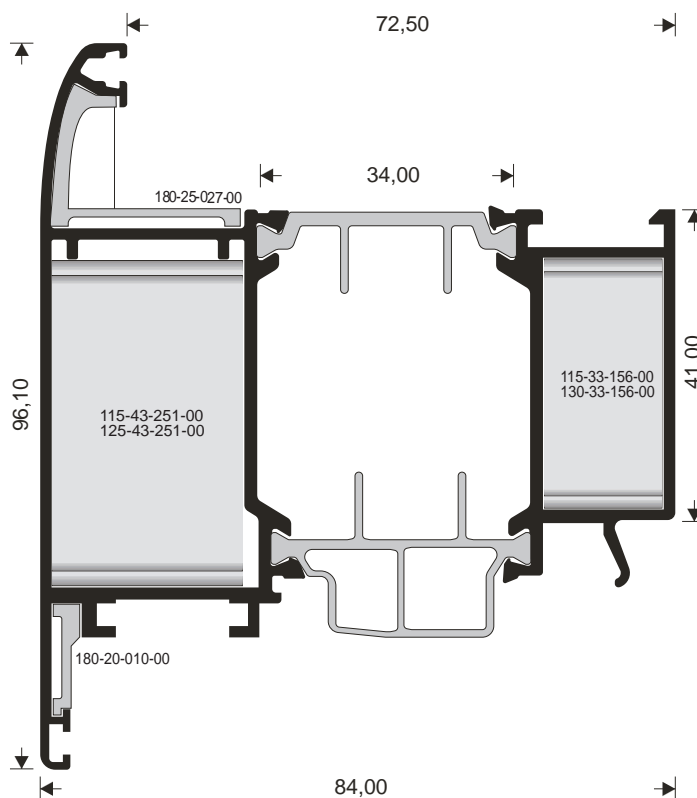
KRILO VRATA OTVARANJE VANI
SASH FOR DOOROPENING OUTSIDE



M 11690

W=2081 gr/m

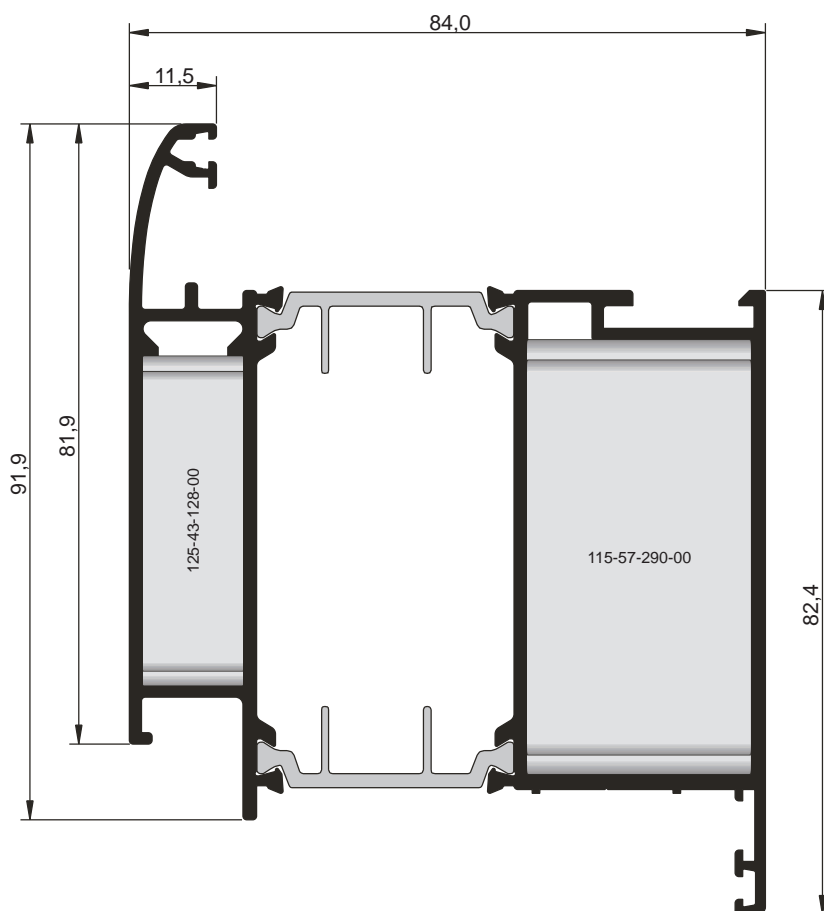
KRILO VRATA OTVARANJE VANI
SASH ROUND OPENING OUTSIDE



M 11734

W=2410 gr/m

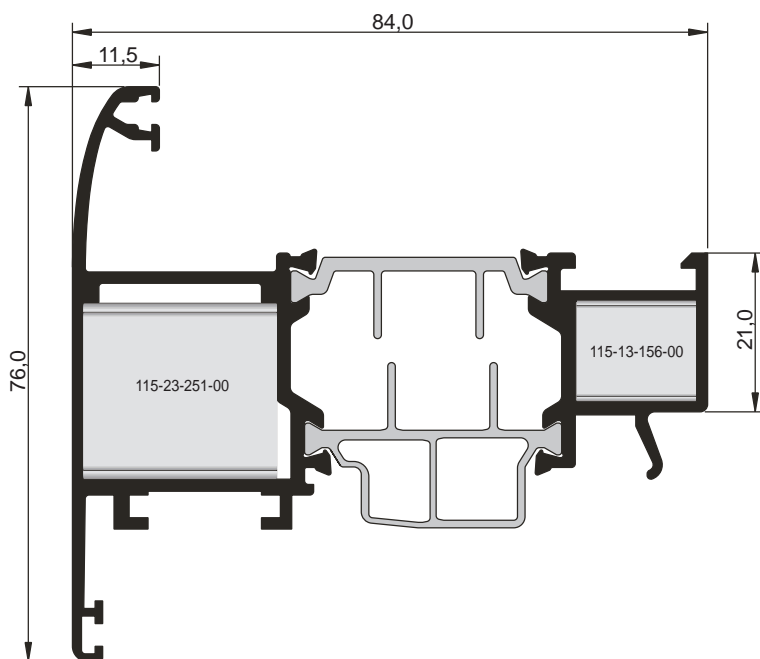
KRILO
SASH



M 11630

W=1740 gr/m

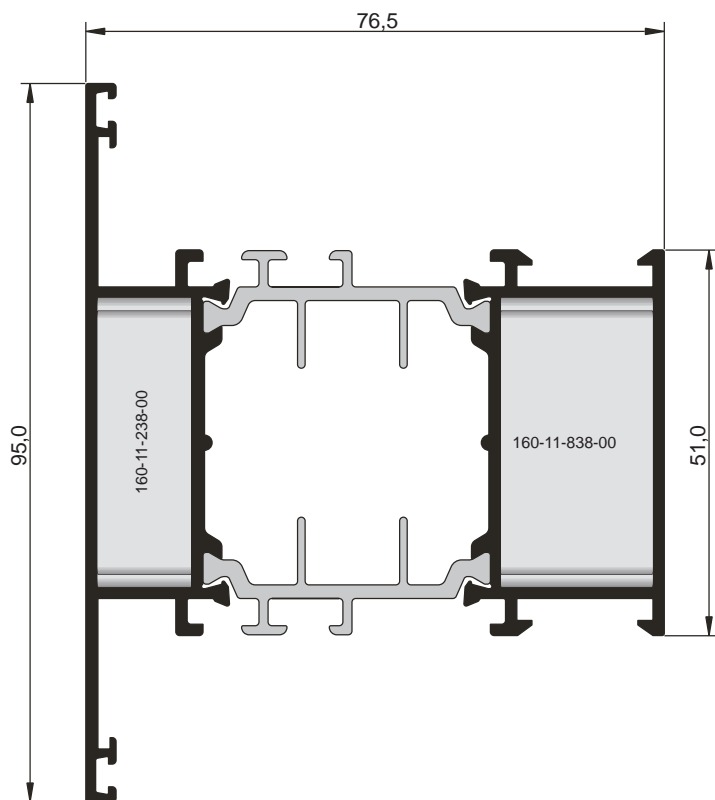
KRILO OTVARANJE VANI
SASH OPENING OUTSIDE



M 11726

W=1710 gr/m

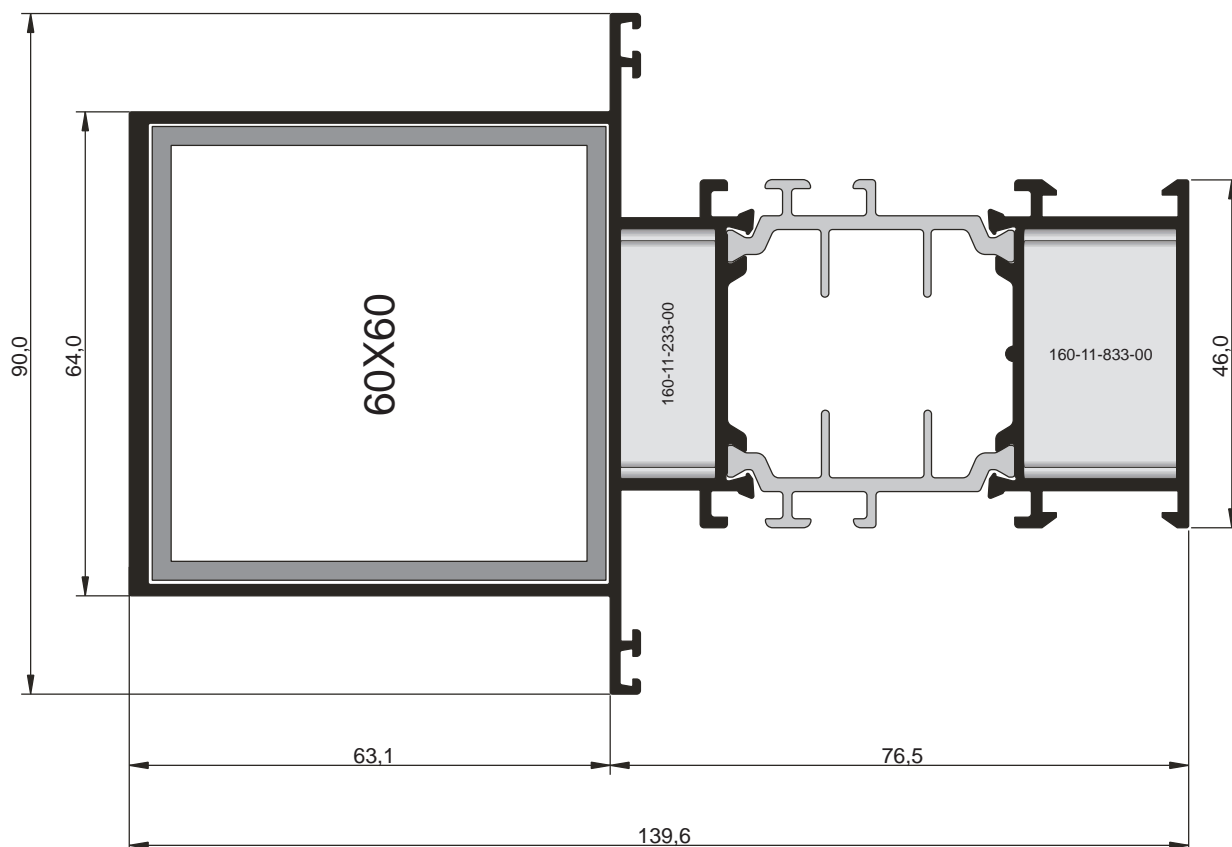
T-PREĚKA
T-PROFILE



M 11732

W=2620 gr/m

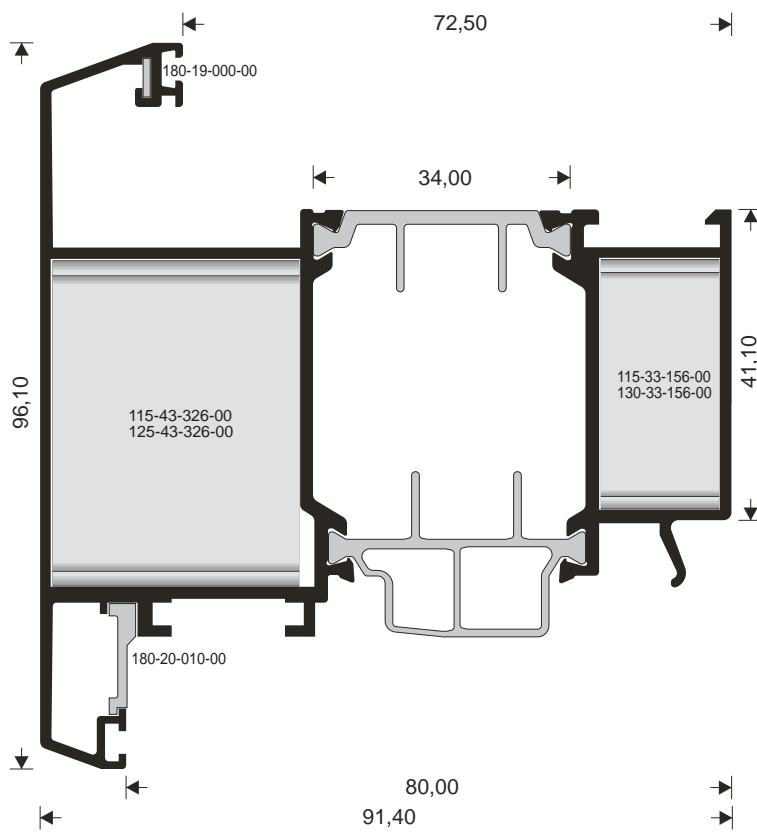
T-PREĚKA
T-PROFILE



M 11890

W=2214 gr/m

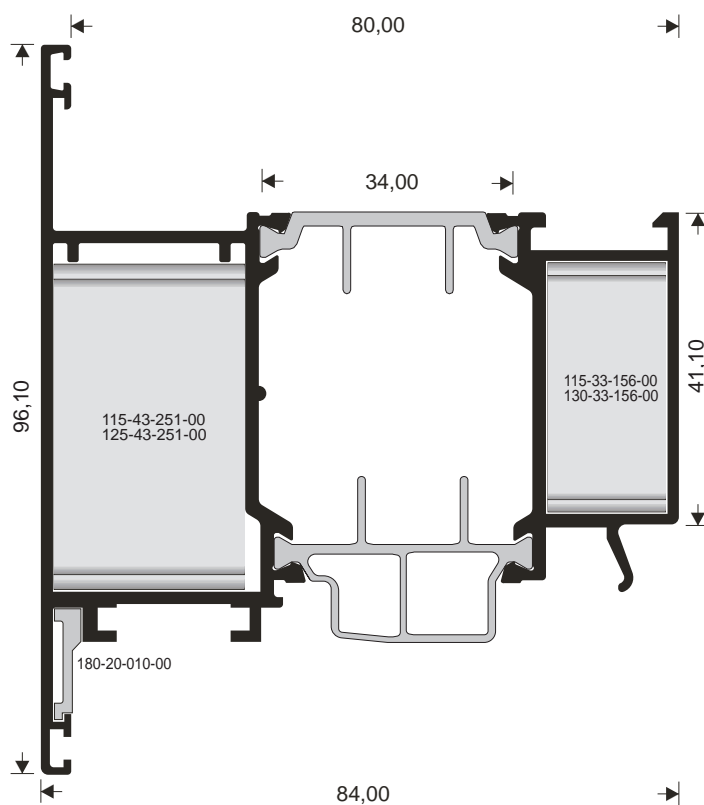
KRILO VRATA OTVARANJE VANI
SASH OPENING OUTSIDE



M 11893

W=2080 gr/m

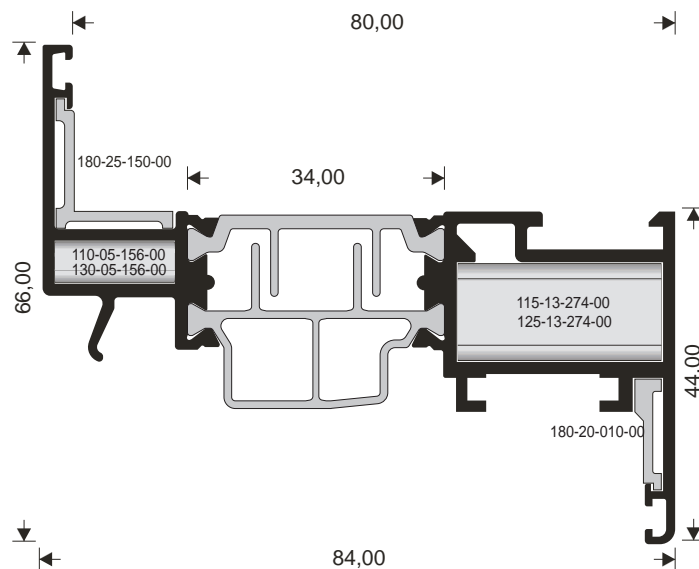
KRILO VRATA OTVARANJE VANI
SASH OPENING OUTSIDE



M 11730

W=1563 gr/m

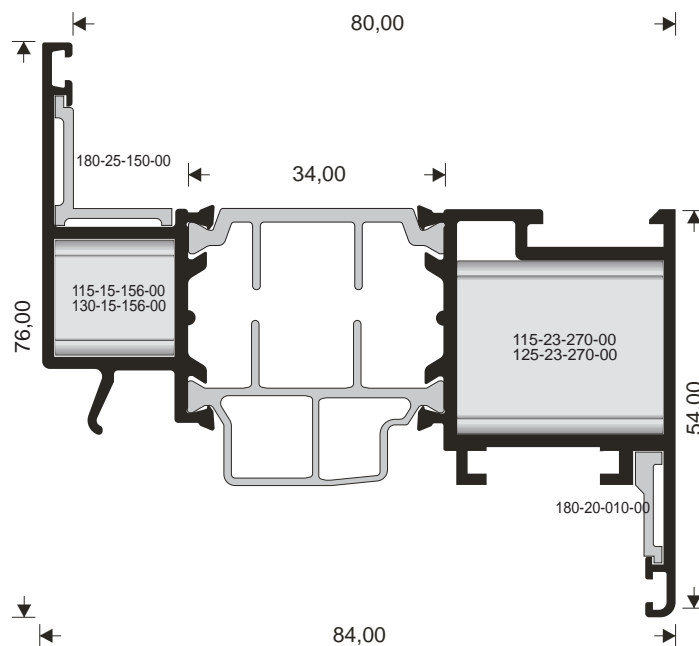
KRILO PROZORA
SASH



M 11934

W=1709 gr/m

KRILO PROZORA
SASH

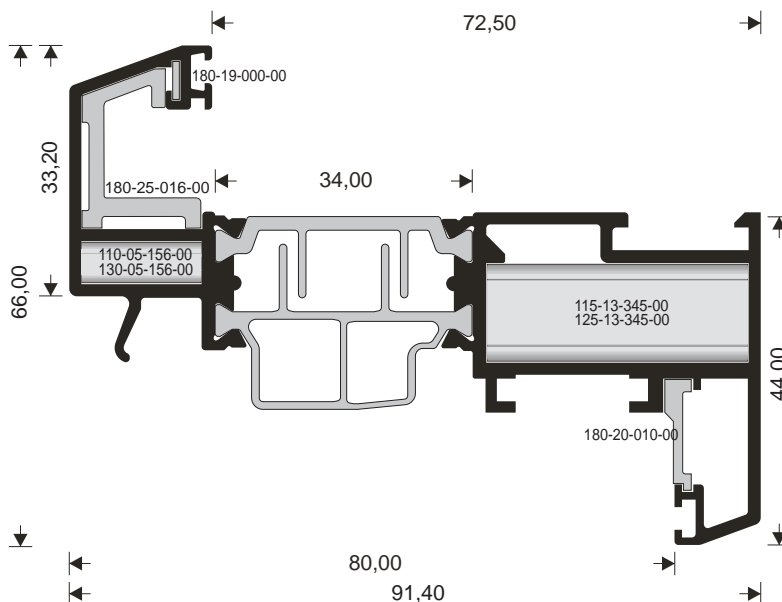


M 11820

W=1791 gr/m

KRILO PROZORA

SASH

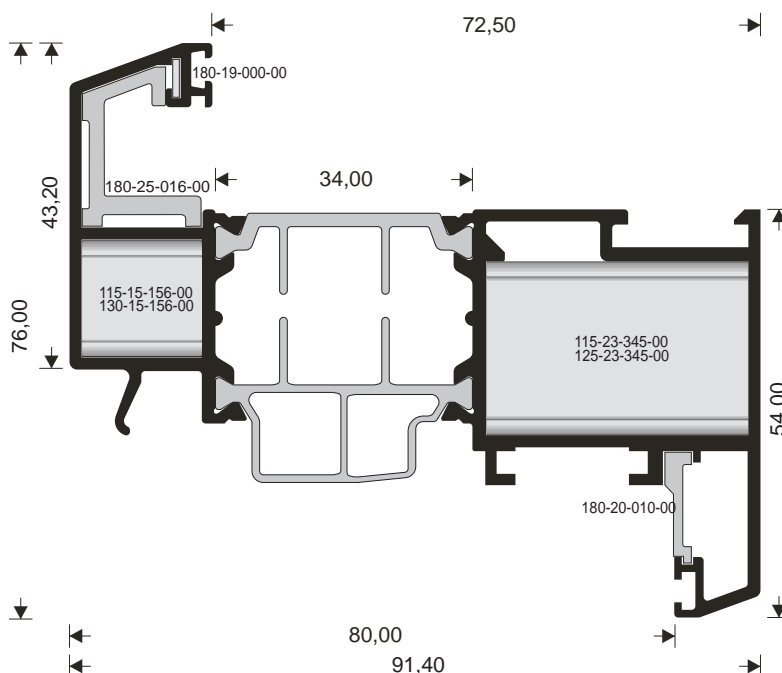


M 11824

W=1952 gr/m

KRILO PROZORA

SASH

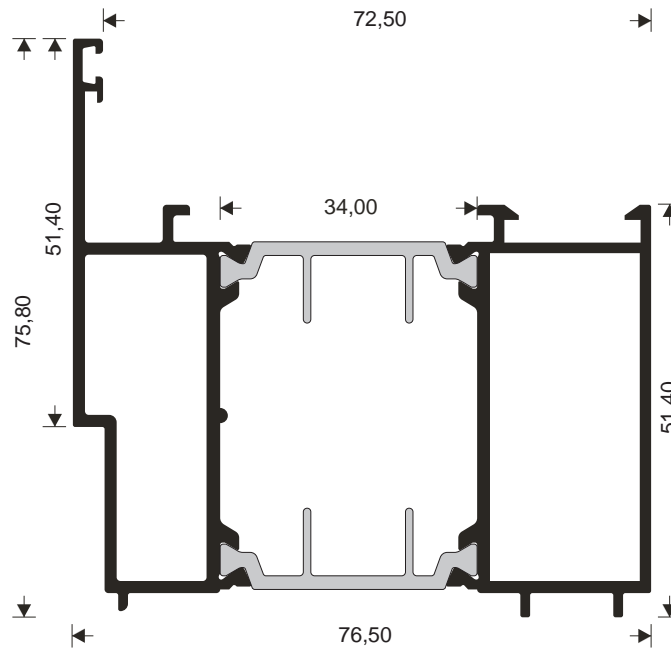


M 11644

W=1778 gr/m

PROFIL ZA PARAPET

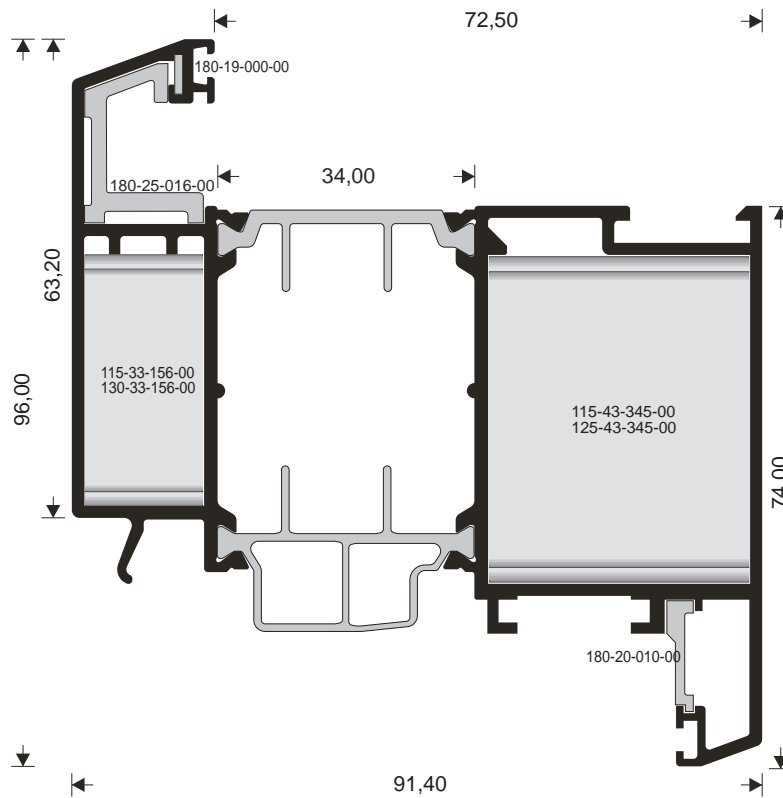
SUPPLEMENTARY PROFILE EXTENSION (KICKPLATE)



M 11828

W=2335 gr/m

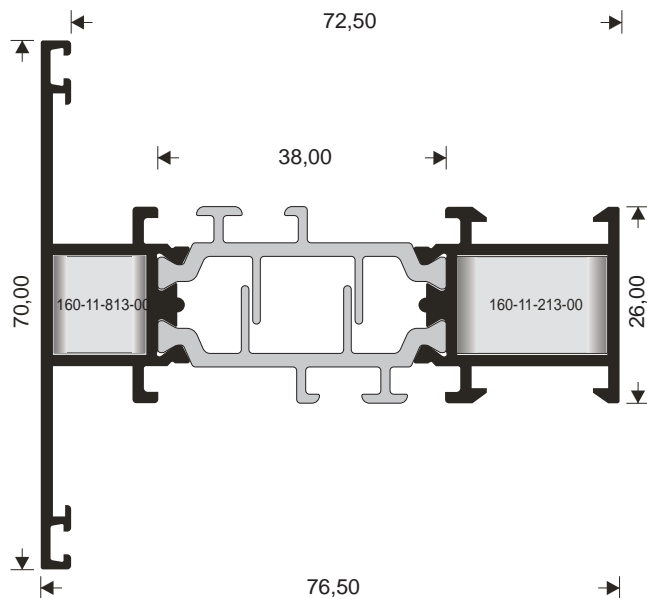
KRILO
SASH



M 11562

W=1459 gr/m

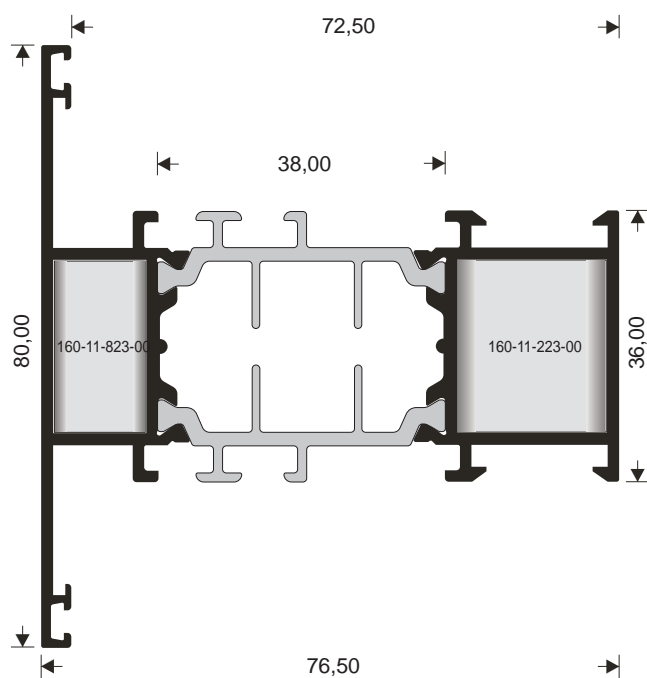
T-PREĚKA
"T" PROFILE



M 11564

W=1660 gr/m

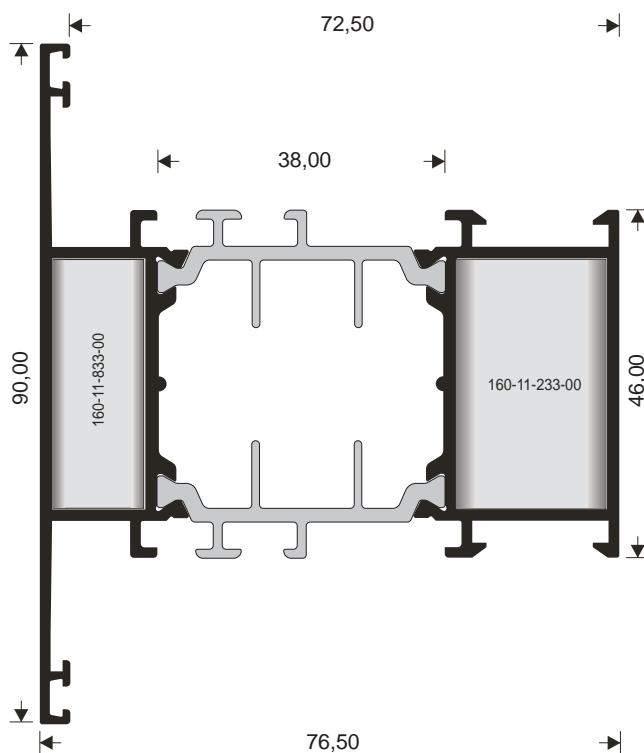
T-PREĚKA
"T" PROFILE



M 11566

W=1808 gr/m

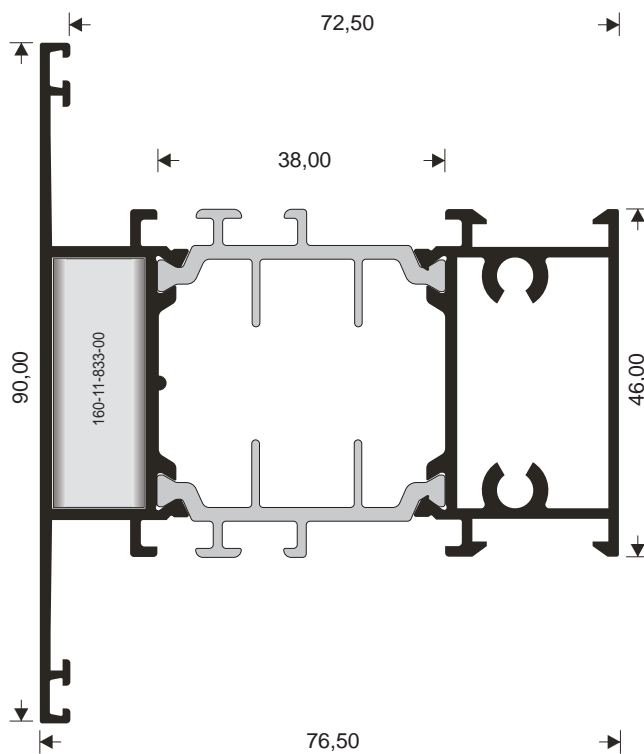
T-PREĚKA
"T" PROFILE



M 11766

W=1899 gr/m

T-PREĚKA
"T" PROFILE

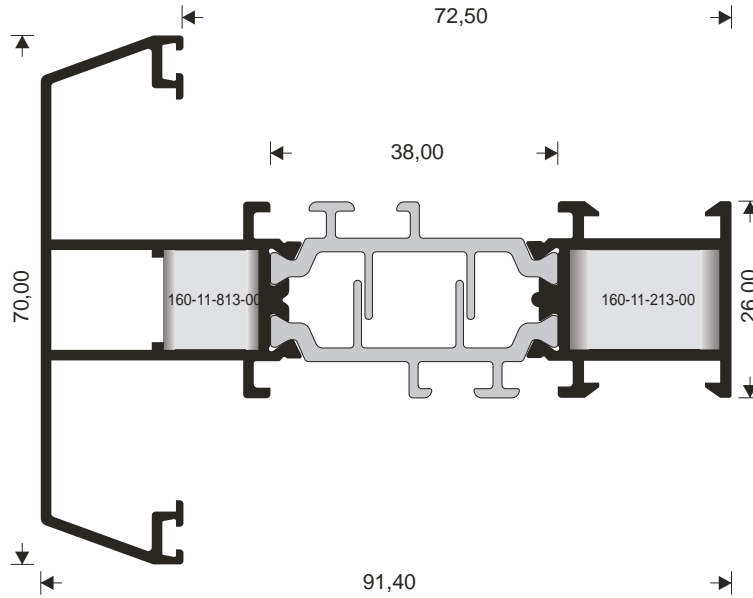


M 11862

W=1665 gr/m

* ï ï ï ÆÉÁ ÓÓÄÈÃÑÁ

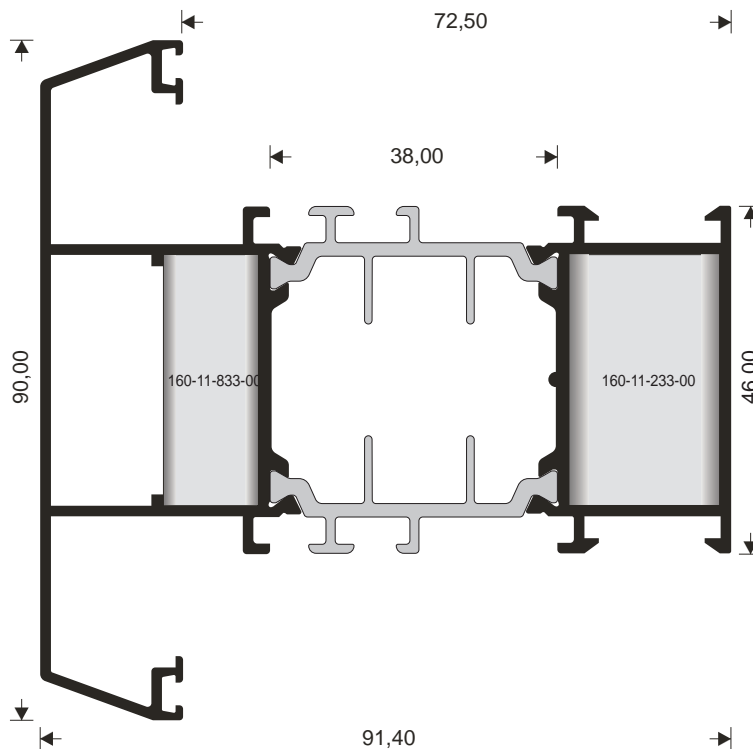
T-PREËKA
"T" PROFILE



M 11866

W=2024 gr/m

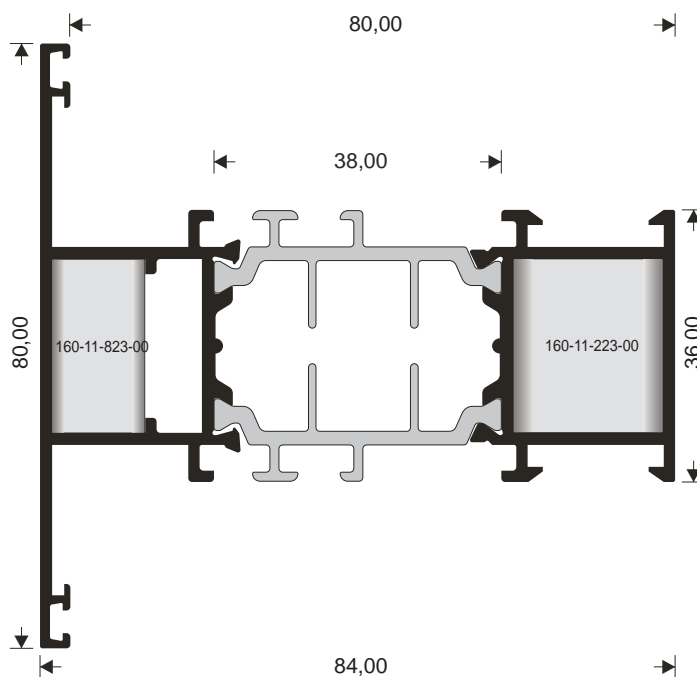
T-PREËKA
"T" PROFILE



M 11590

W=1741 gr/m

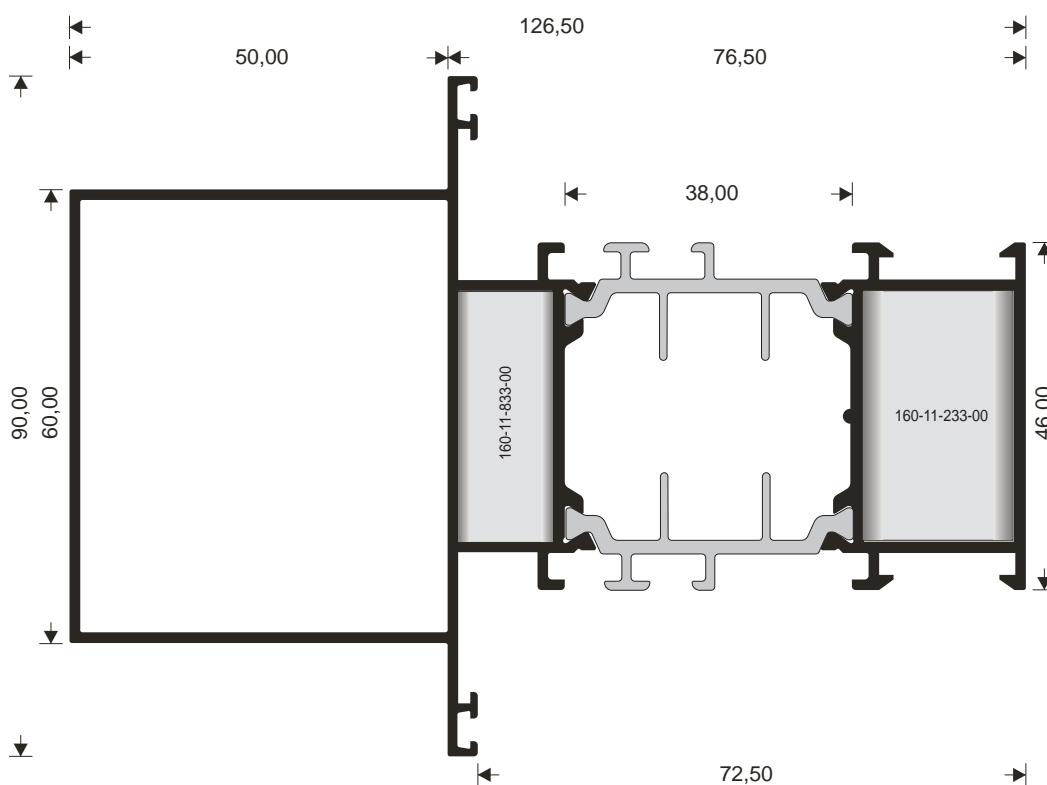
T-PREĚKA
"T" PROFILE



M 11874

W=2357 gr/m

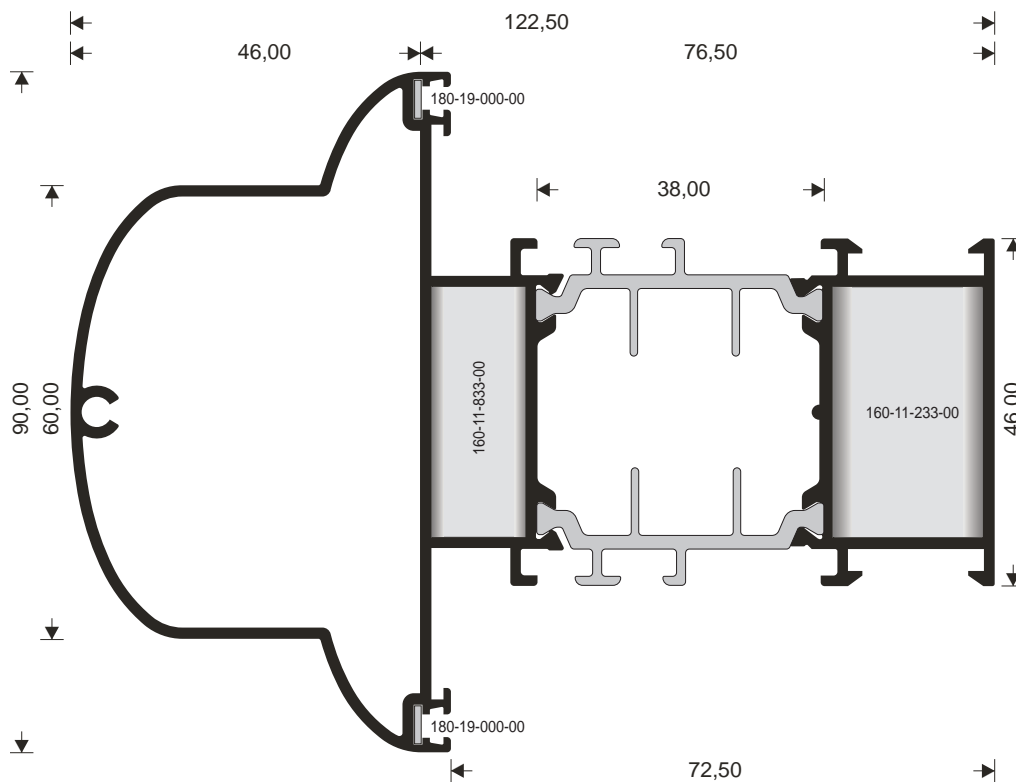
T-PREĚKA
"T" PROFILE



M 11688

W=2454 gr/m

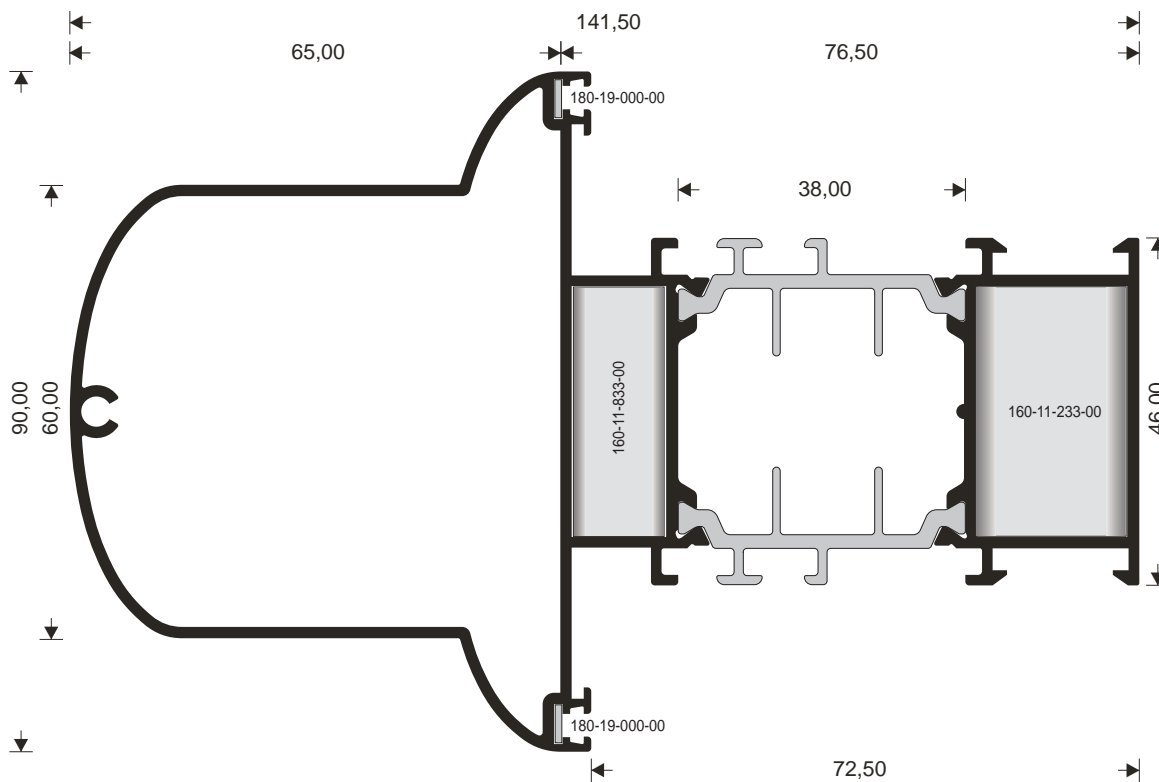
T-PREĚKA
"T" PROFILE



M 11578

W=2607 gr/m

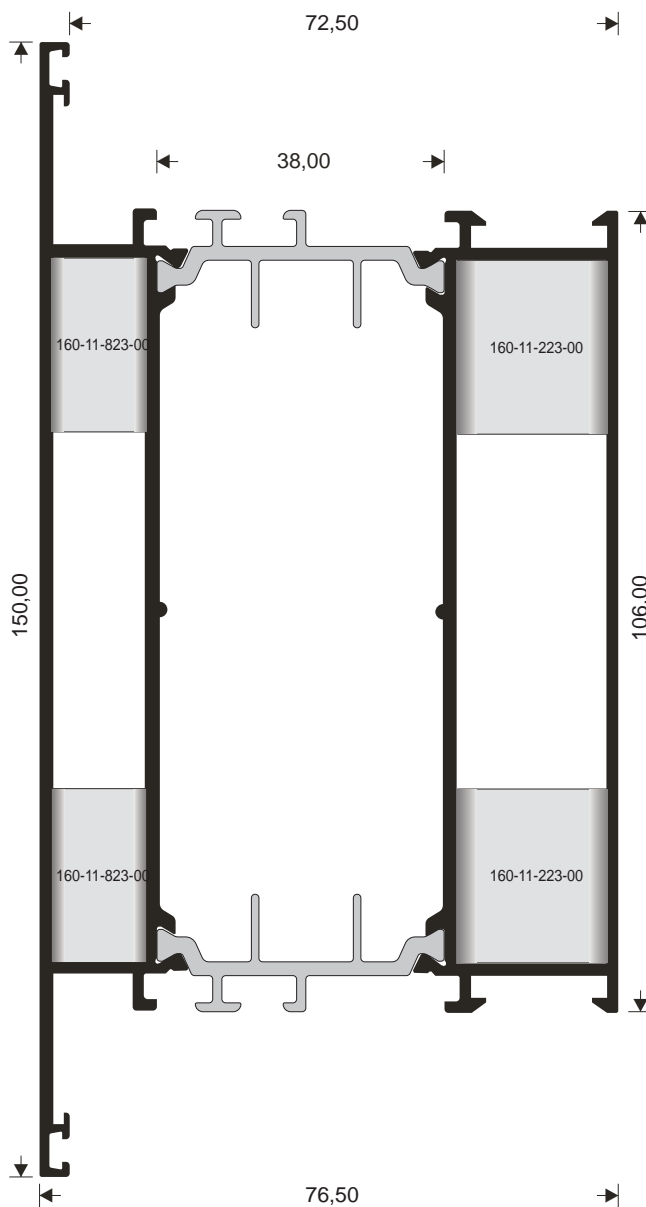
T-PREĚKA
"T" PROFILE



M 11568

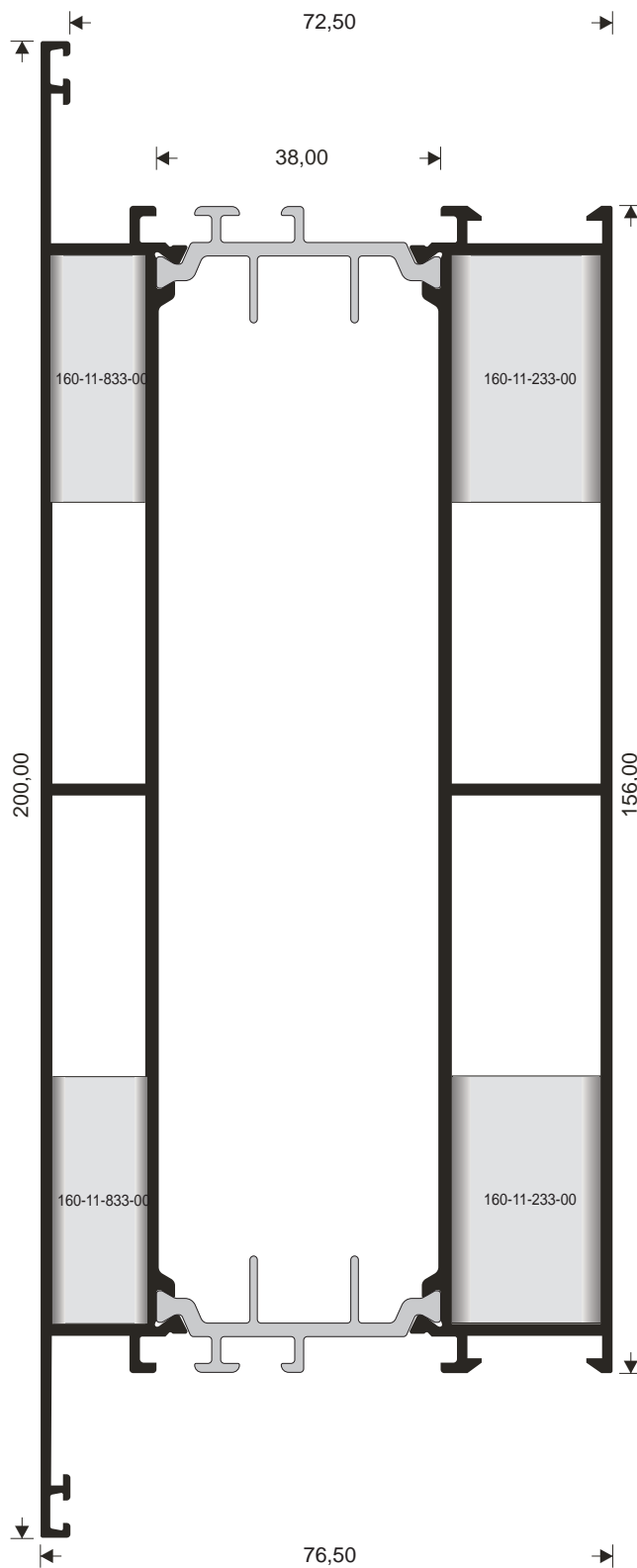
W=3070 gr/m

T-PREĚKA
"T" PROFILE



M 11570
W=3984 gr/m

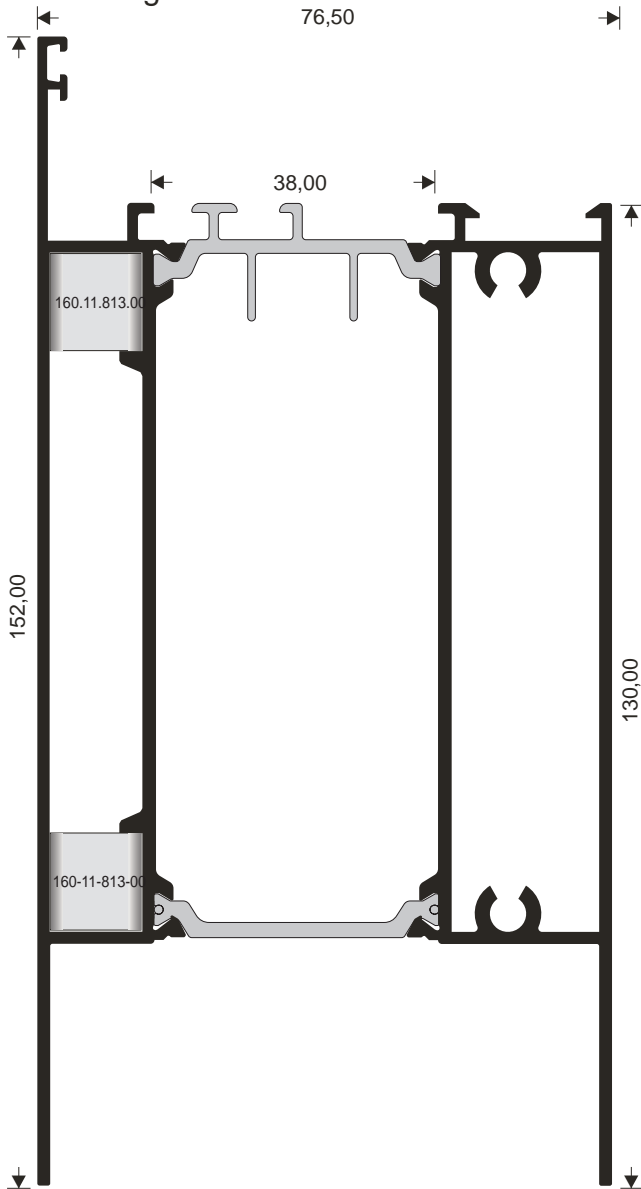
T-PREĚKA
"T" PROFILE



M 11742

W=3154 gr/m

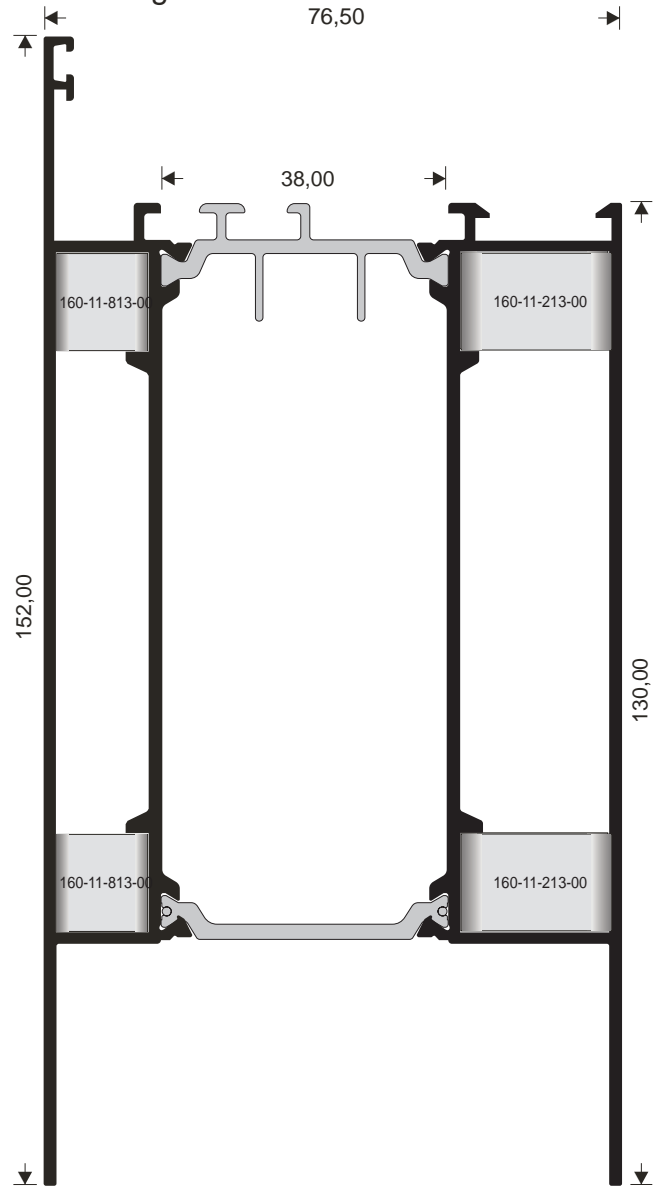
PARAPET
KICKPLATE



M 11642

W=3035 gr/m

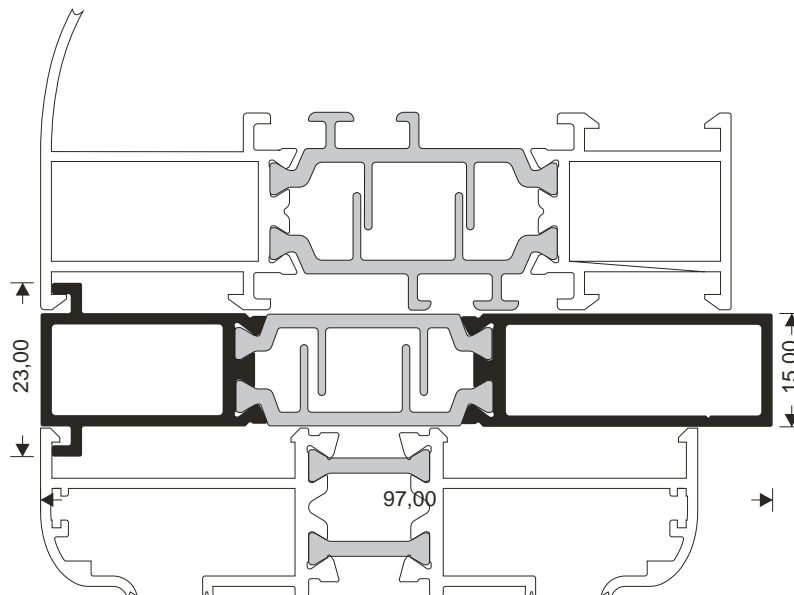
PARAPET
KICKPLATE



M 11504

W=1152 gr/m

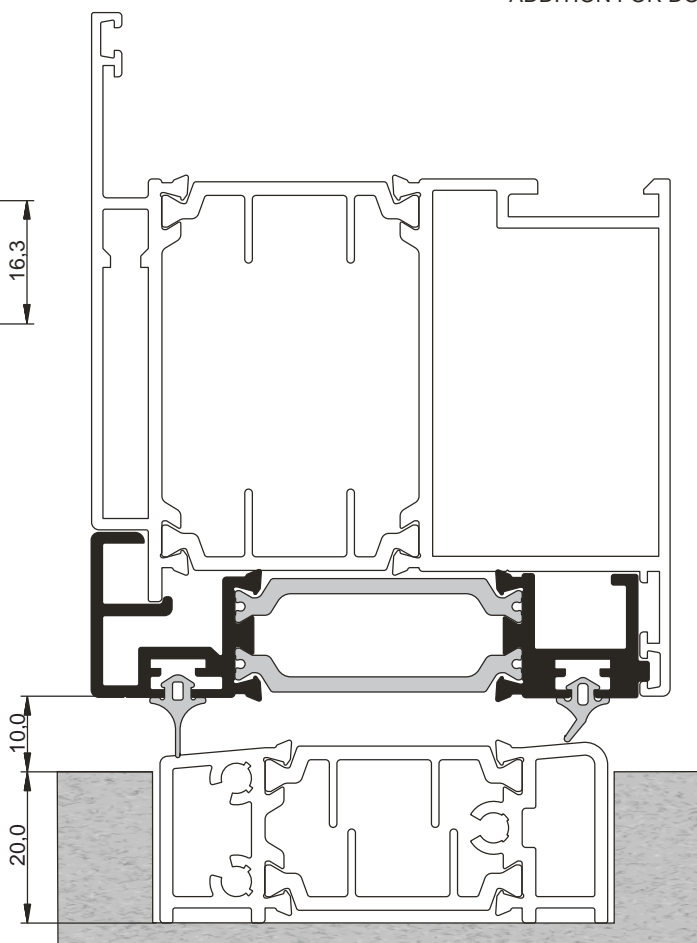
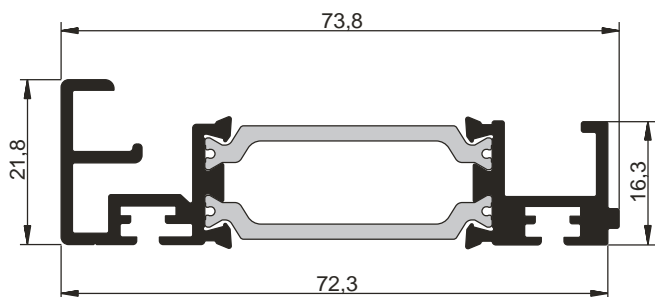
PROFIL ZA SPAJANJE SA KLIZNIM
SUPPLEMENTARY PROFILE OPENING - SLIDING



M 11670

W=980 gr/m

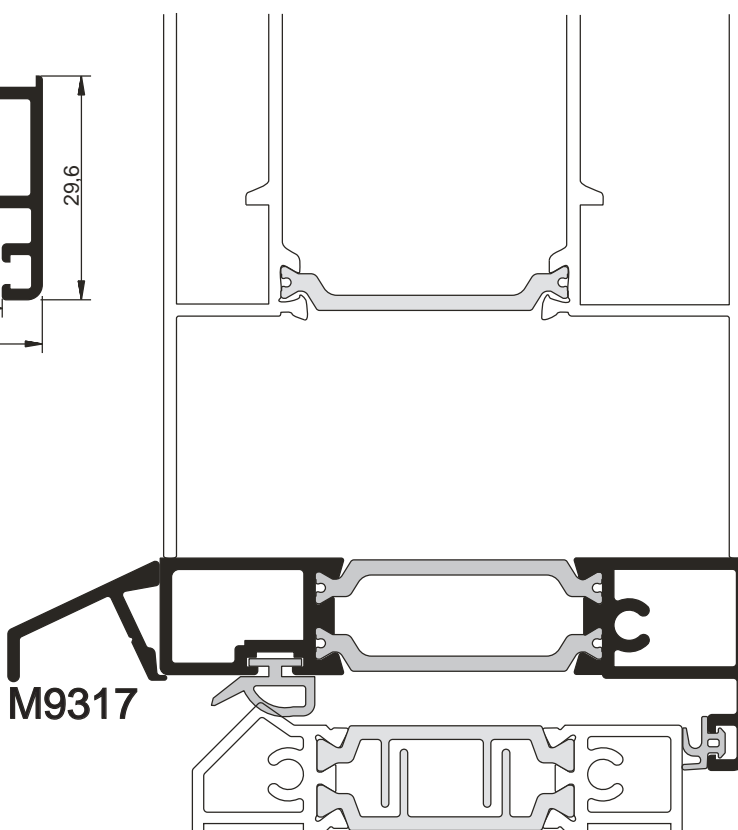
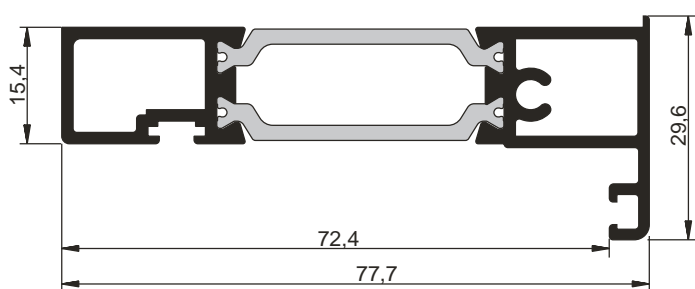
PROFIL ZA DNO VRATA
ADDITION FOR DOORS



M 11724

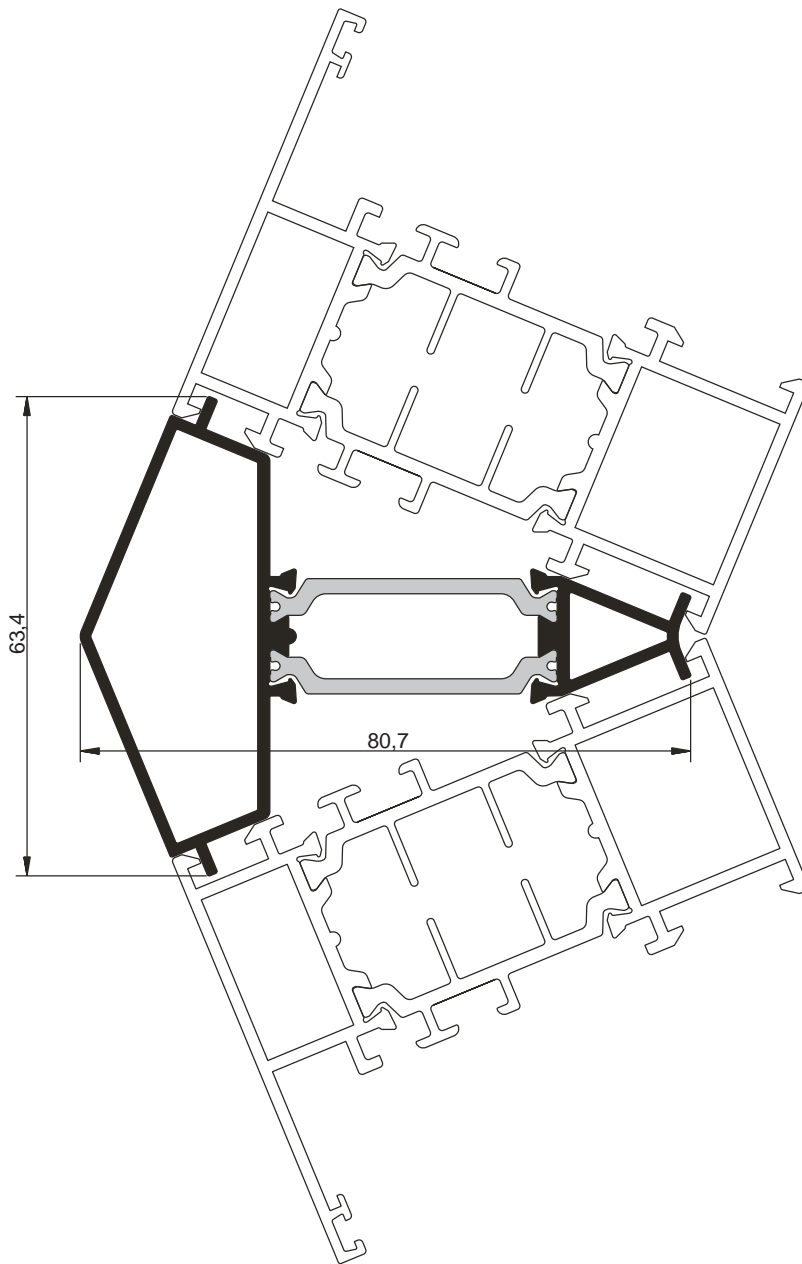
W=970 gr/m

PROFIL ZA DNO VRATA
ADDITION FOR DOORS



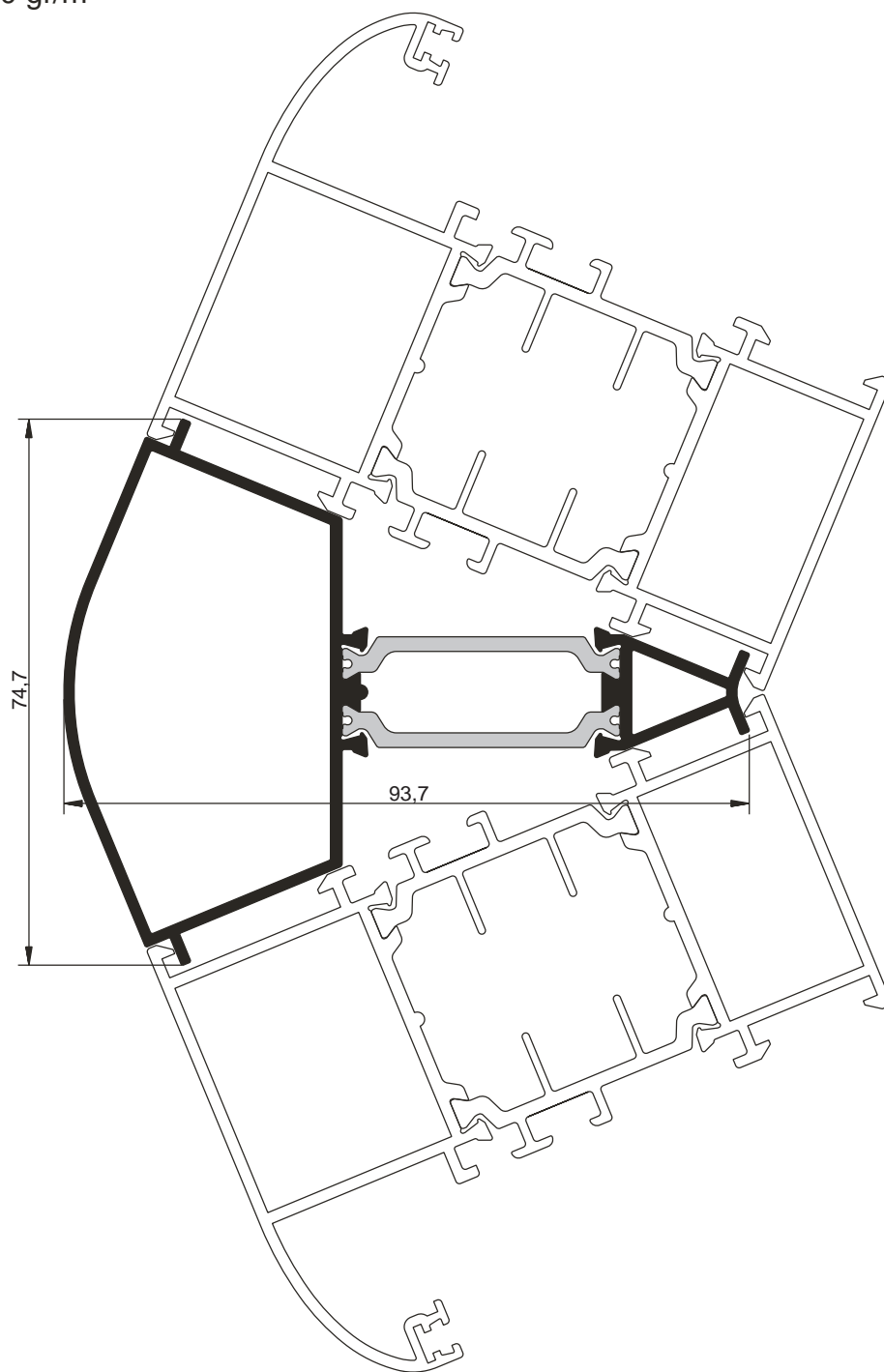
M 11592
W=1150 gr/m

UGAO 135°
CORNER 135°



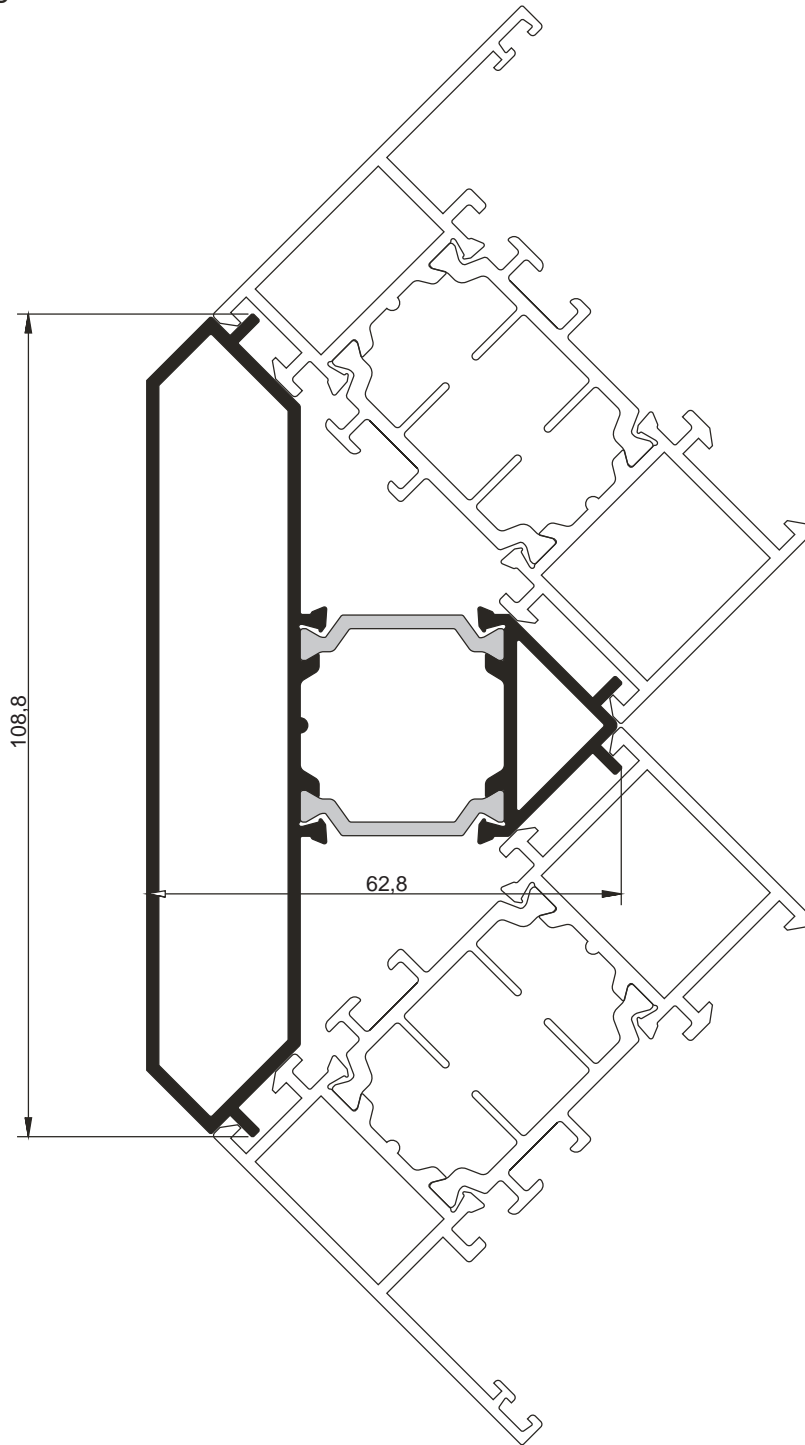
M 11594
W=1310 gr/m

UGAO 135°
CORNER 135°



M 11600
W=1620 gr/m

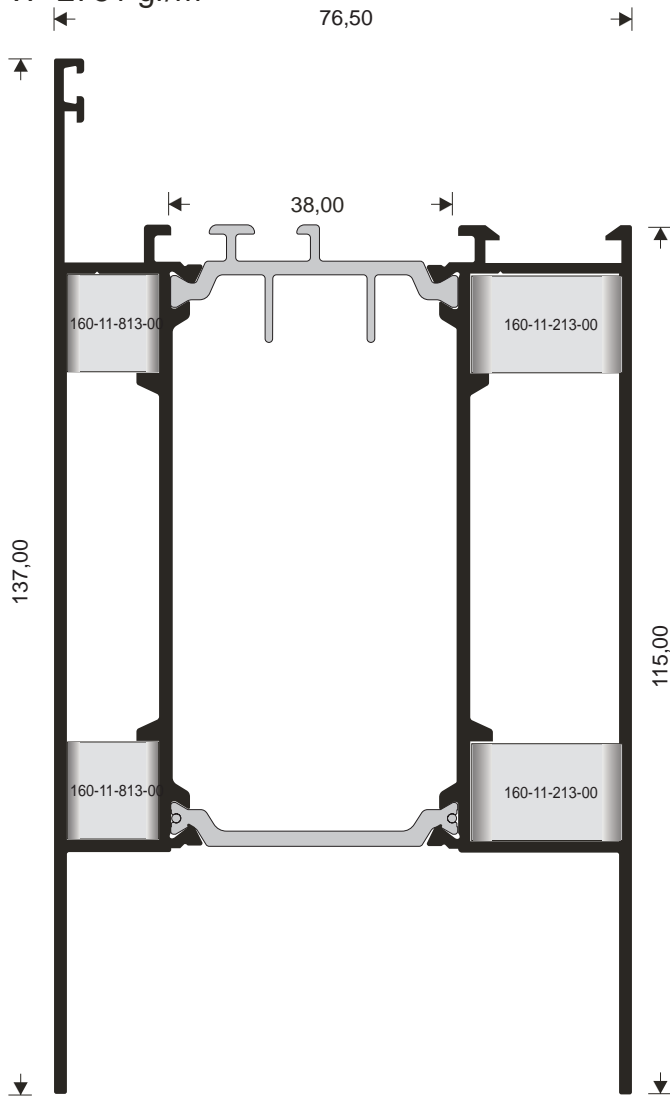
UGAO 90°
CORNER 90°



M 11842

W=2751 gr/m

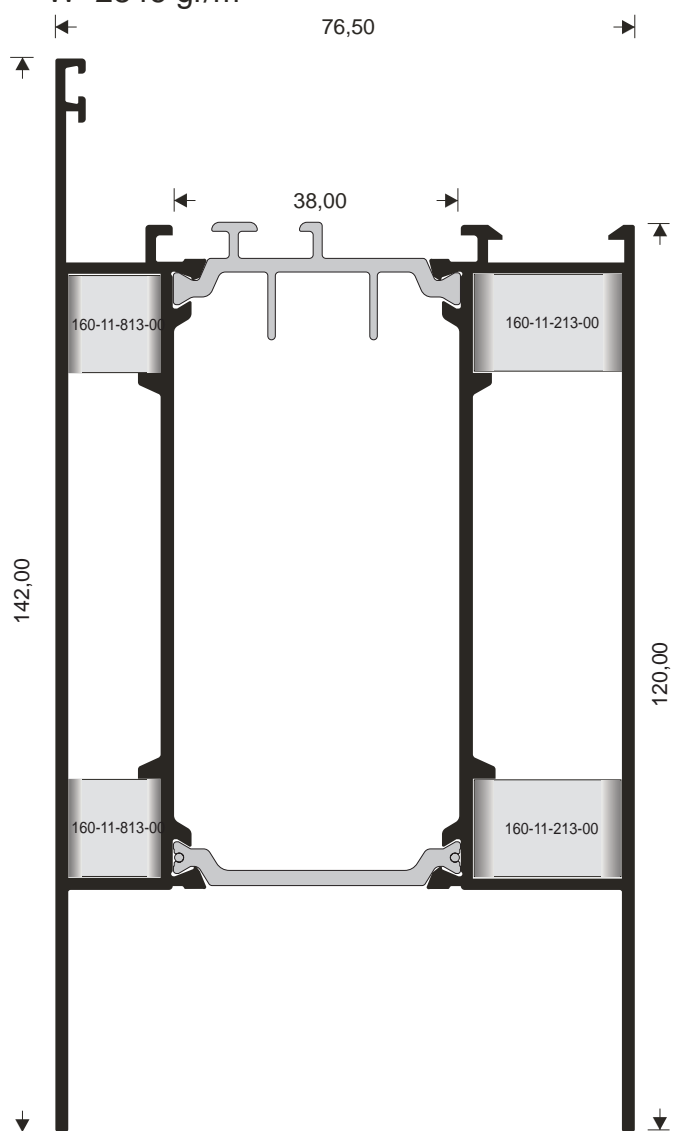
PARAPET
KICKPLATE



M 11942

W=2846 gr/m

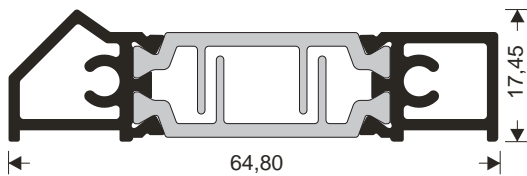
PARAPET
KICKPLATE



M 11684

W=895 gr/m

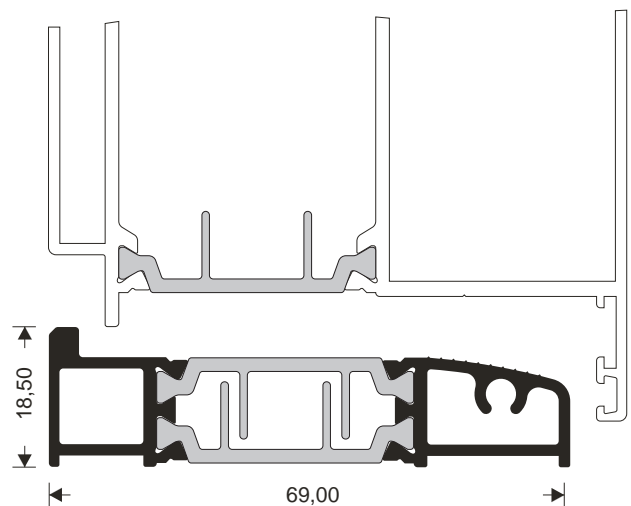
PRAG
THRESHOLD RAISED



M 11774

W=920 gr/m

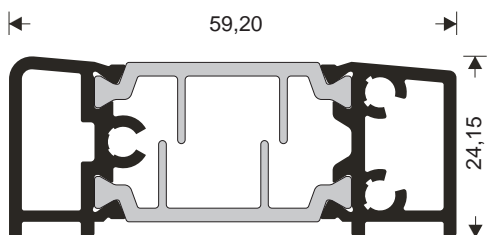
PRAG
THRESHOLD RAISED



M 11674

W=1067 gr/m

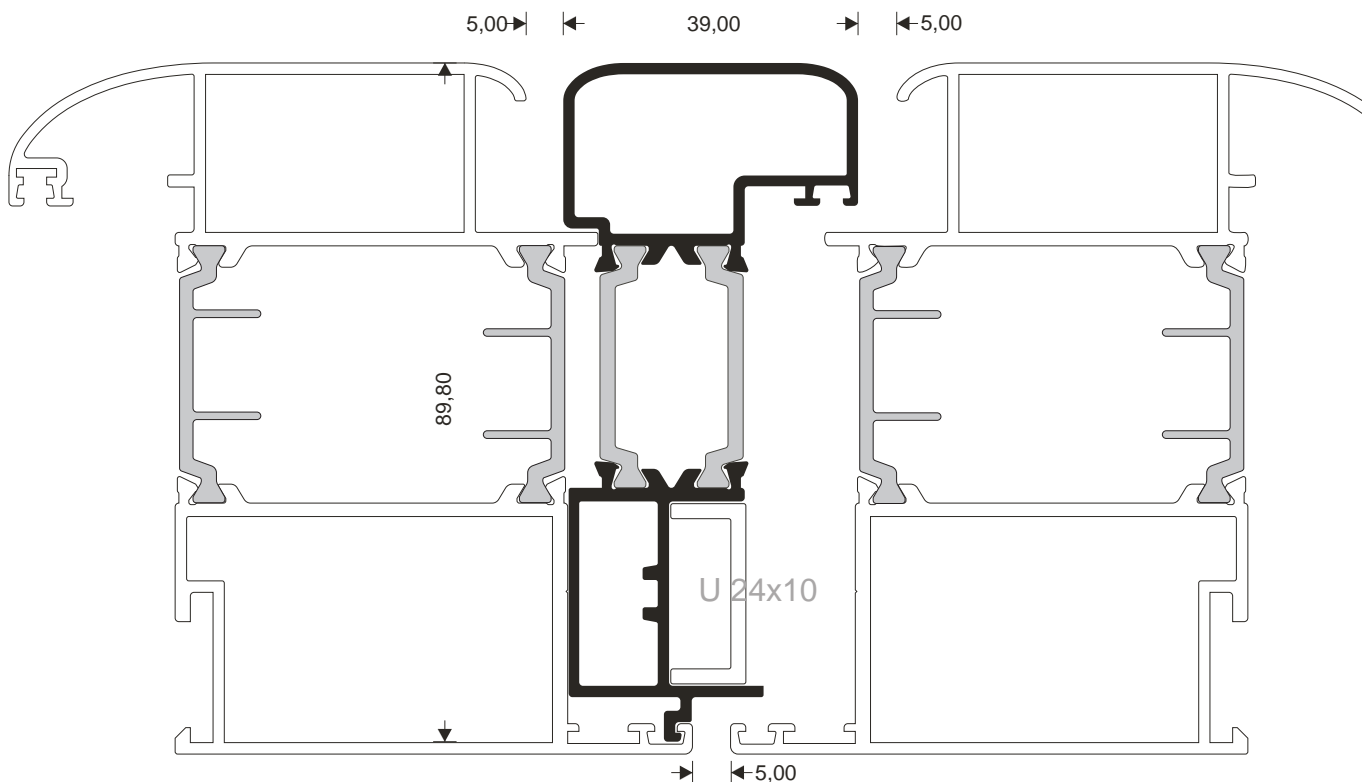
PRAG
THRESHOLD RAISED



M 11698

W=1289 gr/m

SREDNJA PREËKA ZA OTVARANJE UNUTRA
ADJOINING PROFILE OPENING INSIDE ROUND



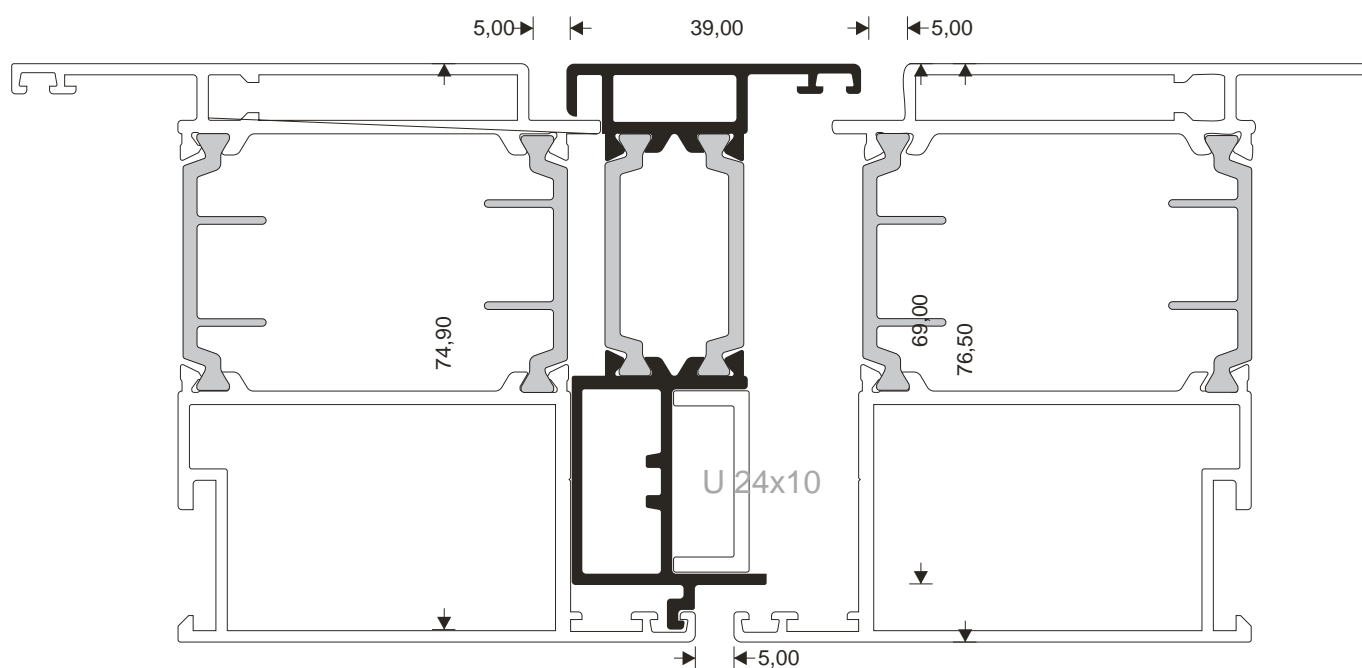
M 11634

M 11634

M 11656

W=1130 gr/m

SREDNJA PREËKA ZA OTVARANJE UNUTRA
ADJOINING PROFILE OPENING INSIDE FLAT



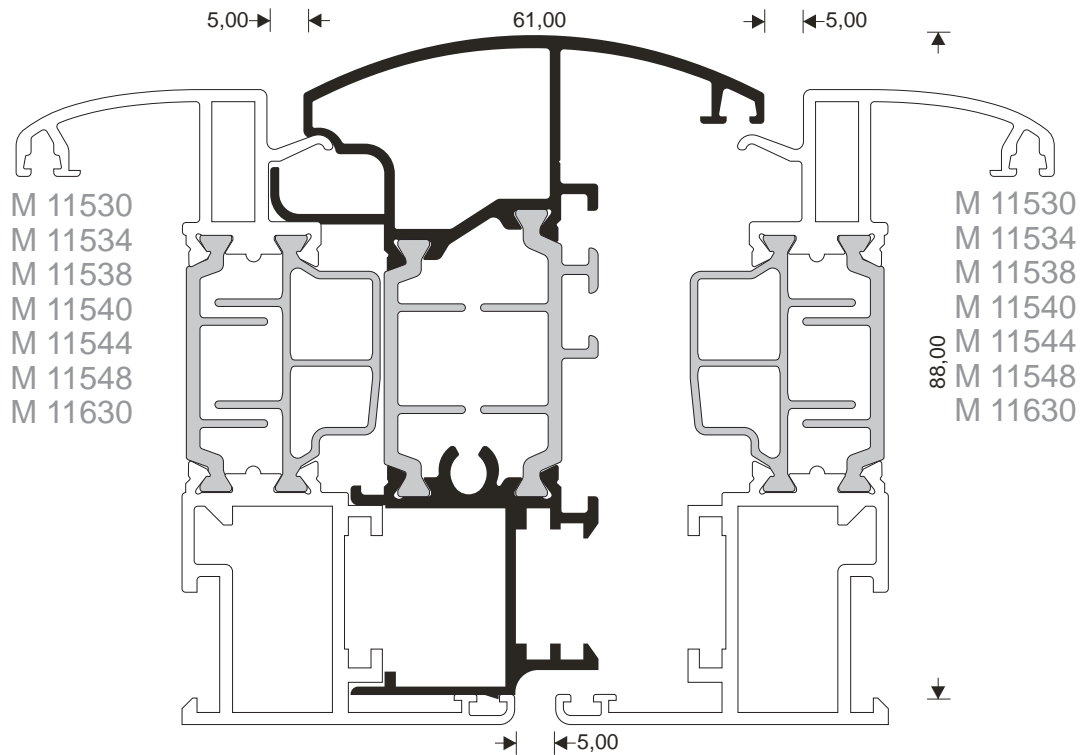
M 11582

M 11582
M 11634

M 11758

W=1562 gr/m

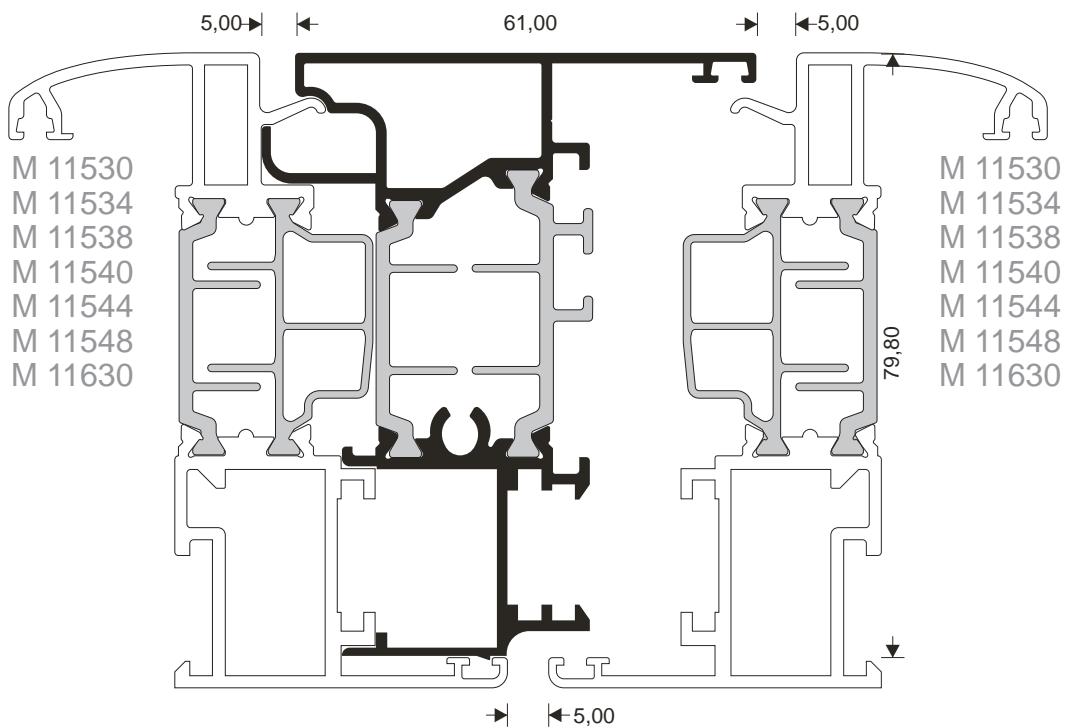
SREDNJA PREËKA
ADJOINING PROFIL ROUND



M 11658

W=1502 gr/m

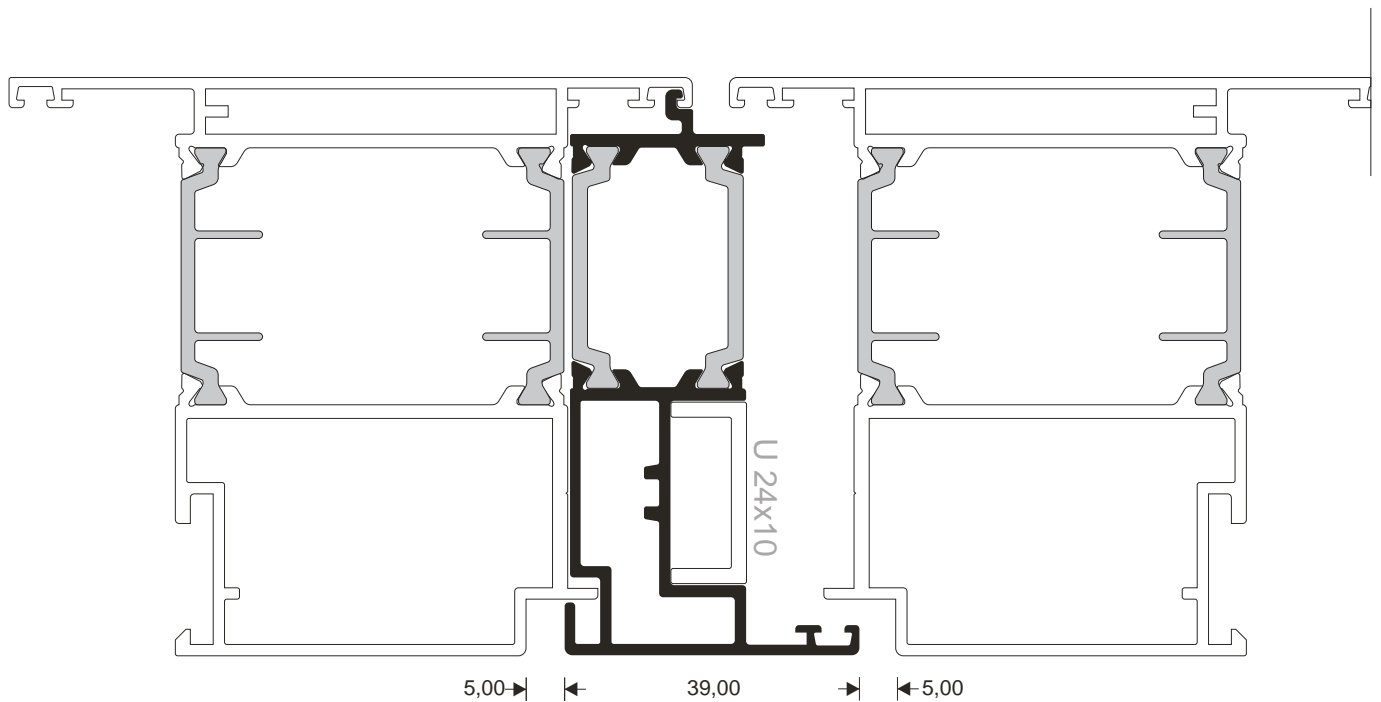
SREDNJA PREËKA
ADJOINING PROFIL FLAT



M 11872

W=1123 gr/m

DODATNI PROFIL ZA OTVARANJE UNUTRA
ADJOINING PROFILE OPENING OUTSIDE



M 11662

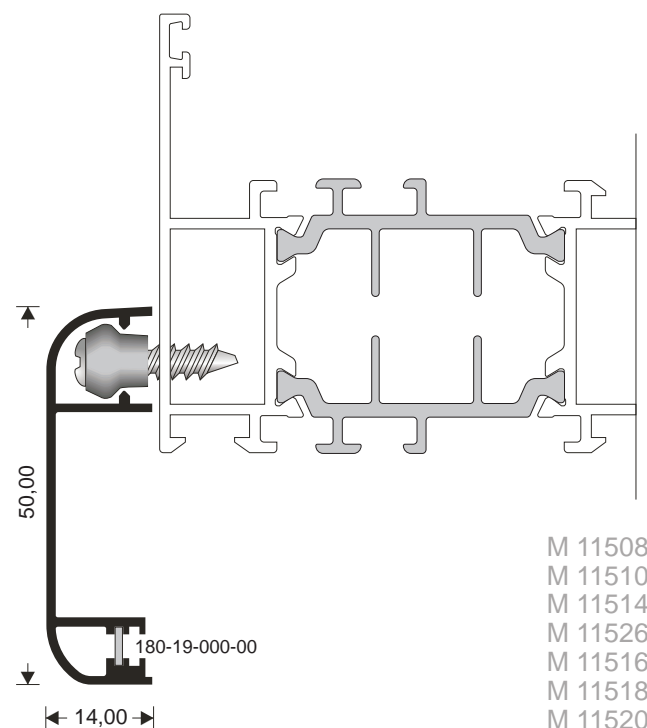
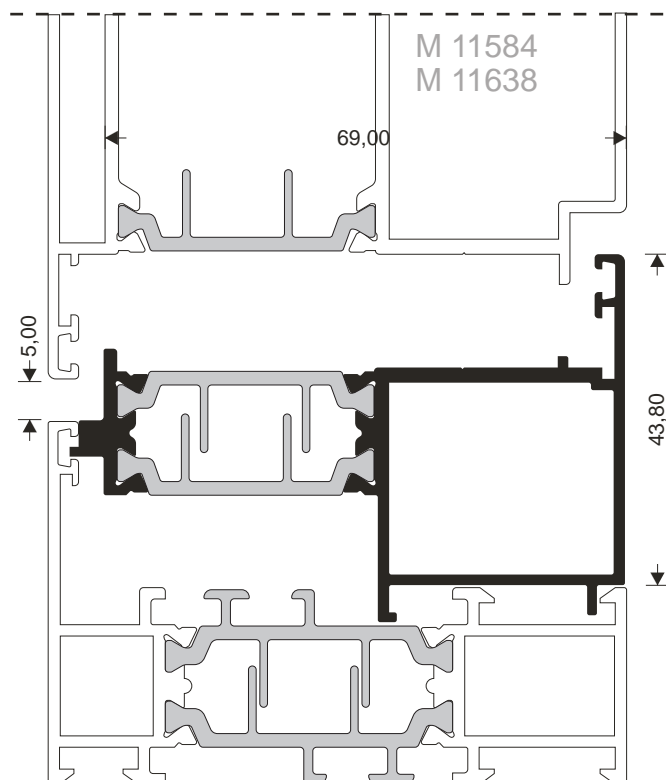
W=1181 gr/m

DODATNI PROFIL ZA OTVARANJE VRATA VANI
SUPPLEMENTARY PROFILE
FOR DOORS OPENING OUTSIDE

M 216

W=331 gr/m

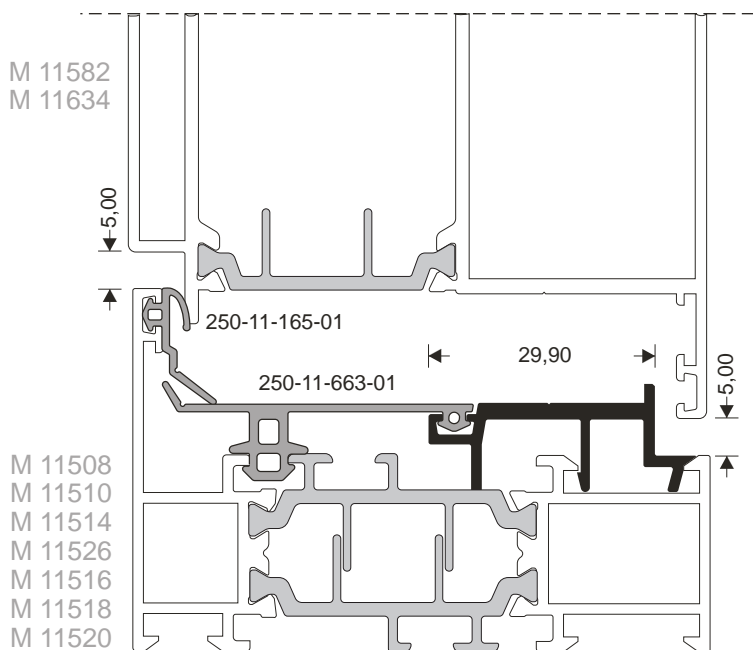
DEKORATIVNI PROFIL
SUPPLEMENTARY PROFILE DECORATIVE



M 11164

W=309 gr/m

DODATNI PROFIL ZA OTVARANJE VRATA UNUTRA
SUPPLEMENTARY PROFILE FOR DOORS OPENING INSIDE



M 11118

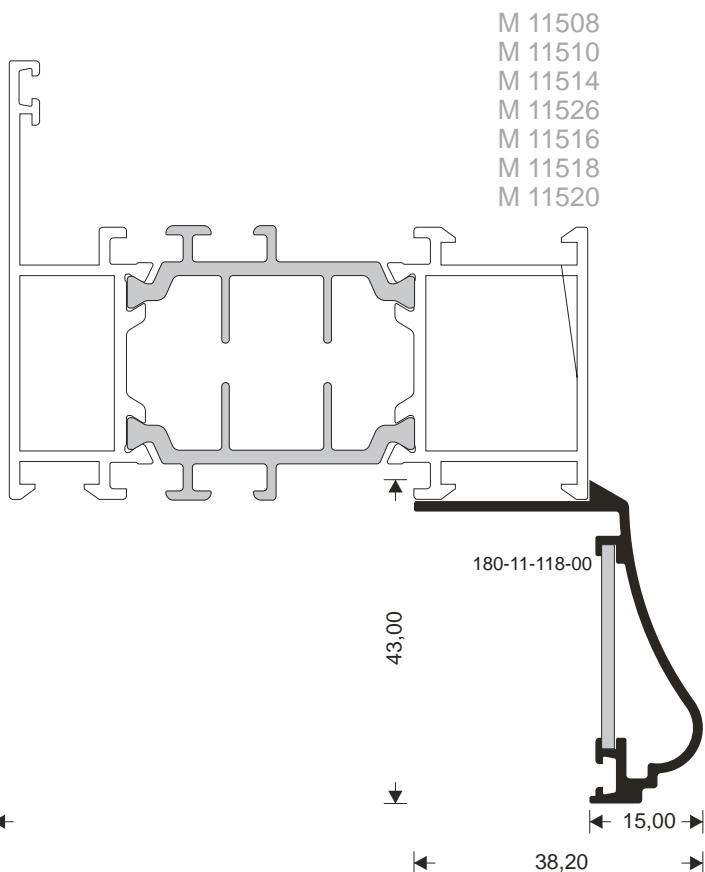
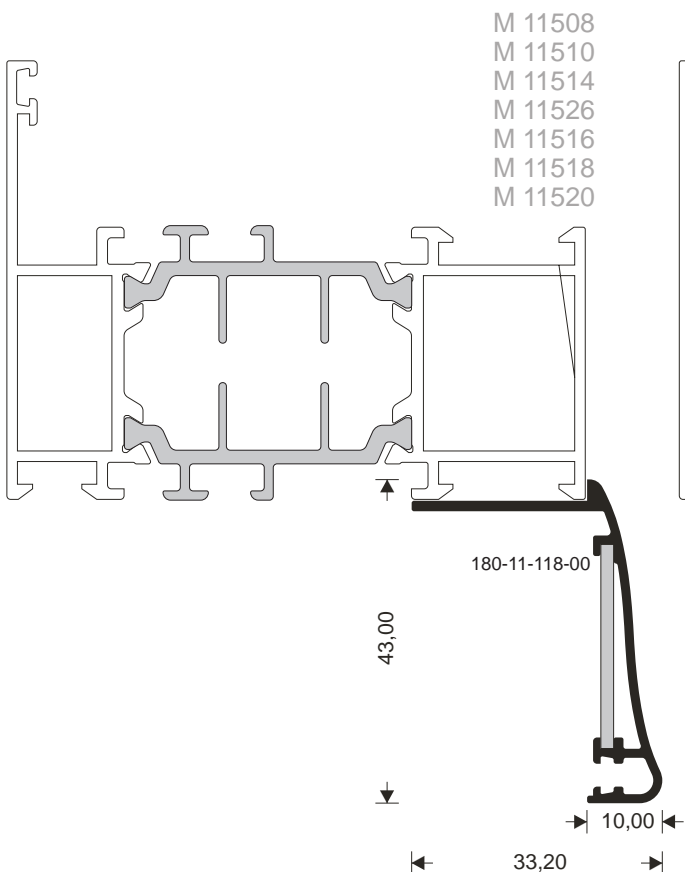
W=324 gr/m

DEKORATIVNI PROFIL
SUPPLEMENTARY PROFILE DECORATIVE

M 11119

W=379 gr/m

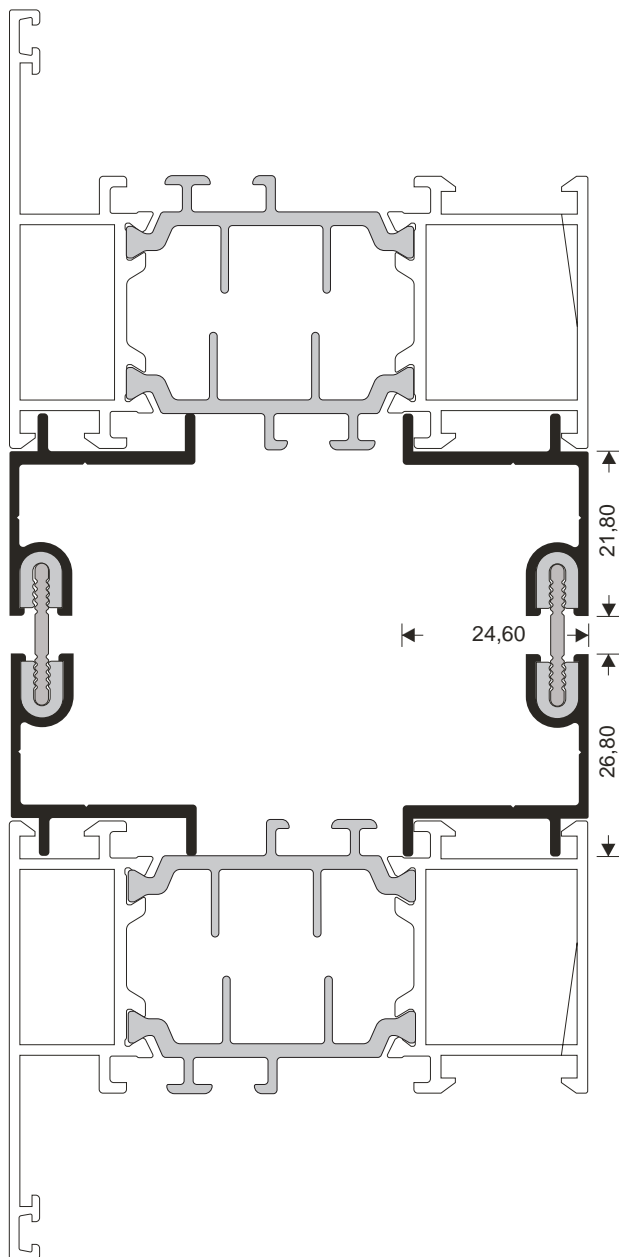
DEKORATIVNI PROFIL
SUPPLEMENTARY PROFILE DECORATIVE



M 11480

W=281 gr/m

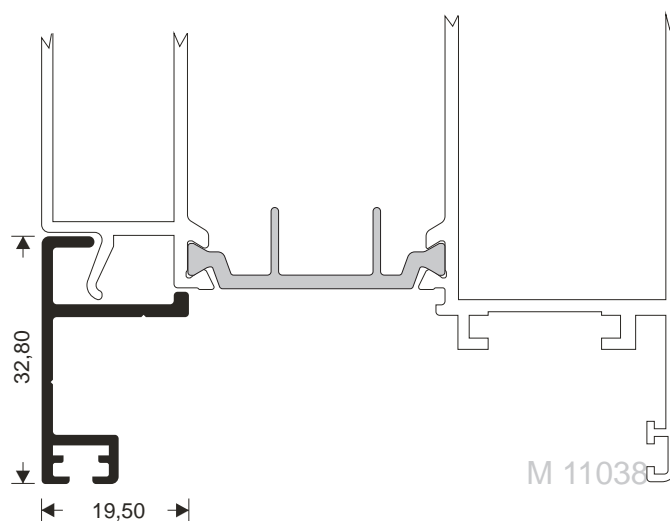
PROFIL ZA SPAJANJE ŠTOKOVA
END CAPDRIP SILL SMALL



M 11472

W=314 gr/m

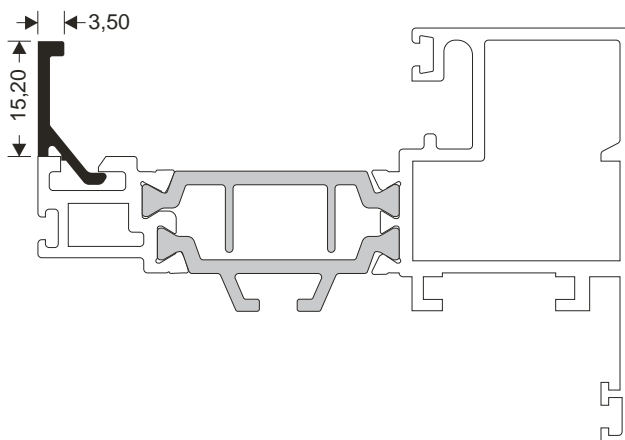
DODATAK ZA DNO VRATA
SUPPLEMENTARY PROFILE FOR DOORS



M 11457

W=114 gr/m

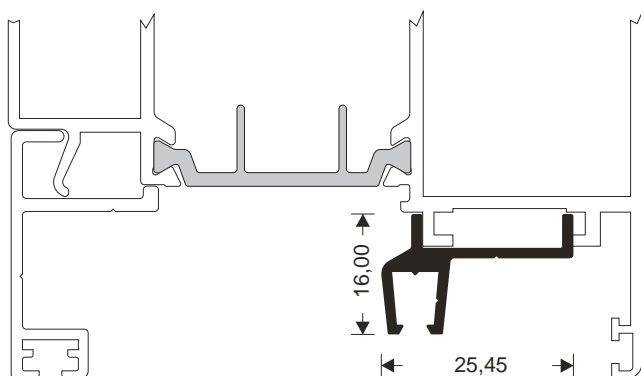
LAJSNA ZA STAKLO ZA SKRIVENO KRILO
GLAZING BEAD FOR HIDDEN SASH



M 11471

W=231 gr/m

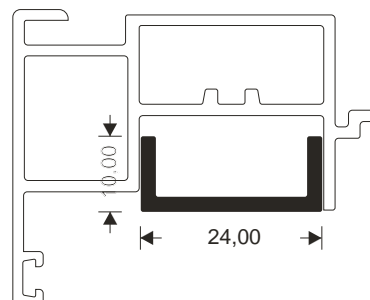
DODATAK ZA DNO VRATA
SUPPLEMENTARY PROFILE FOR DOORS



U 24x10

W=216 gr/m

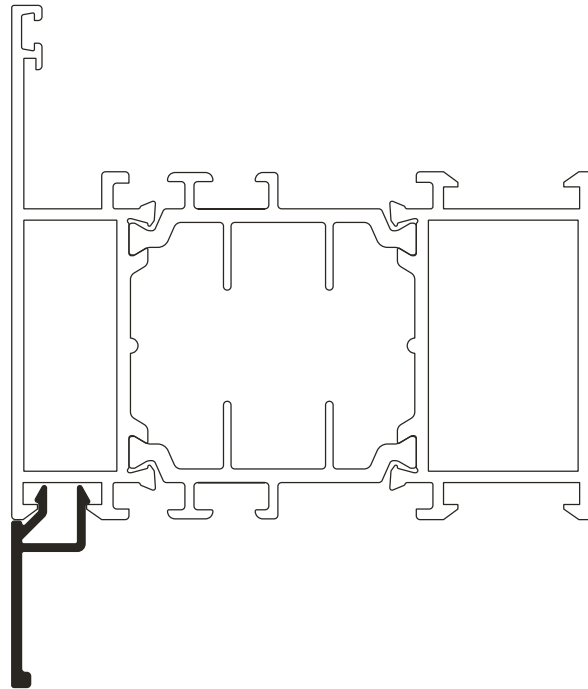
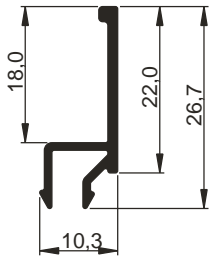
DODATNI PROFIL
SUPPLEMENTARY PROFILE



M 11447

W=000 gr/m

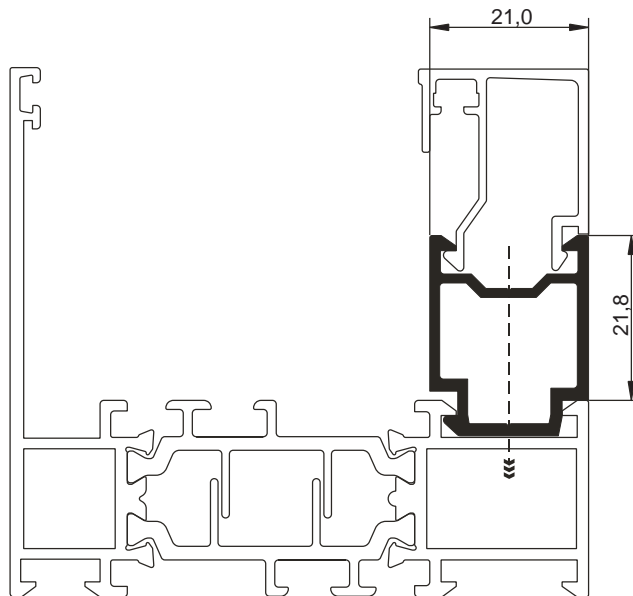
DODATNI PROFIL
SUPPLEMENTARY PROFILE



M 11482

W=350 gr/m

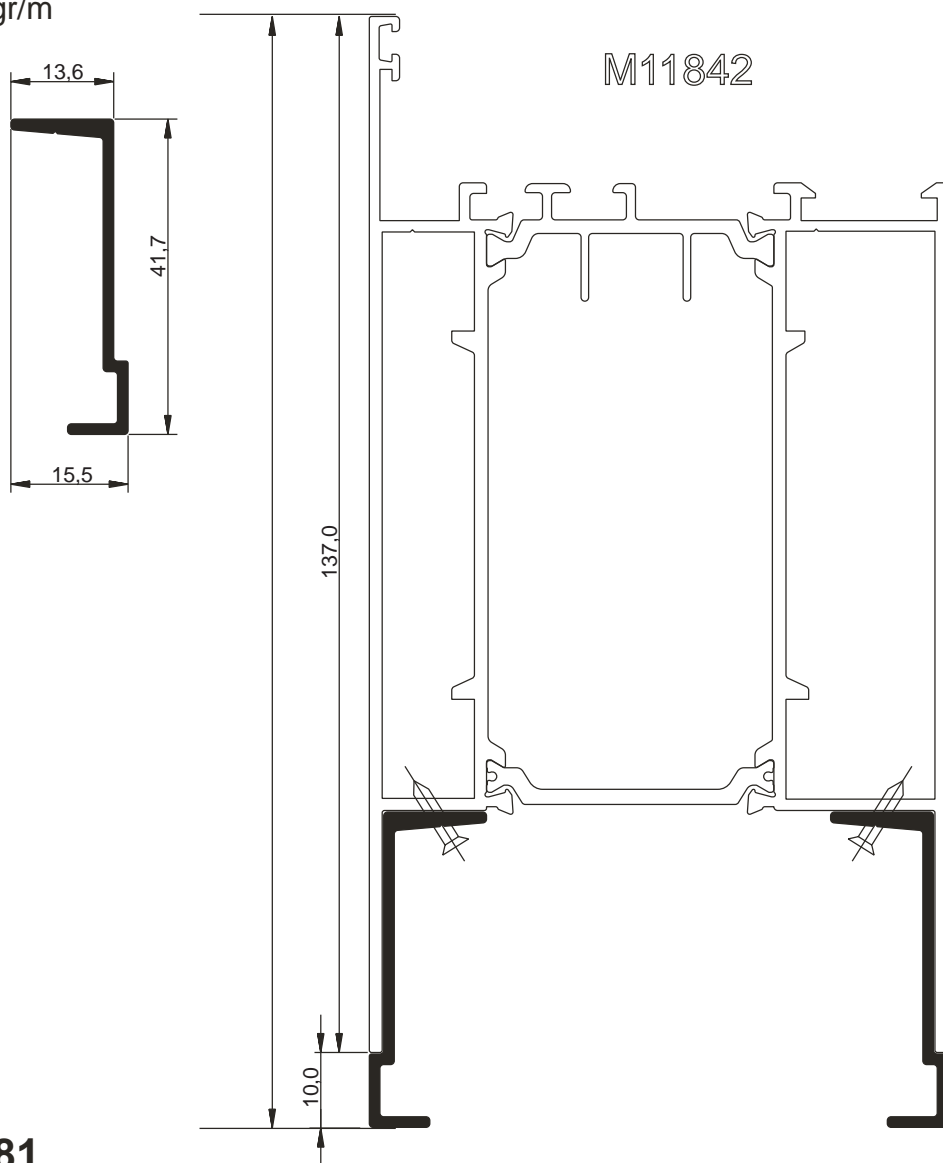
DODATNI PROFIL
SUPPLEMENTARY PROFILE



M 11140

W=250 gr/m

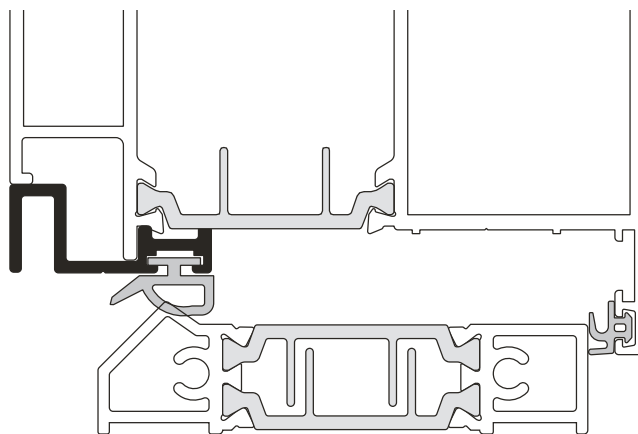
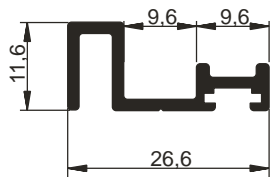
DODATNI PROFIL
SUPPLEMENTARY PROFILE



M 11281

W=230 gr/m

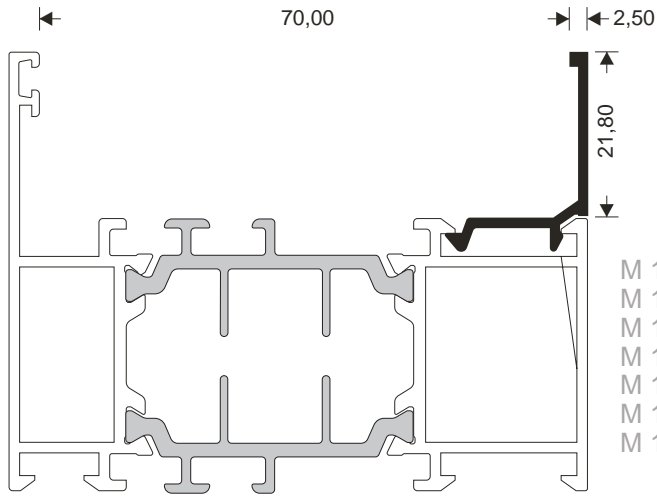
DODATNI PROFIL
SUPPLEMENTARY PROFILE



M 9313

LAJSNA ZA STAKLO
GLAZING BEAD

W=174 gr/m

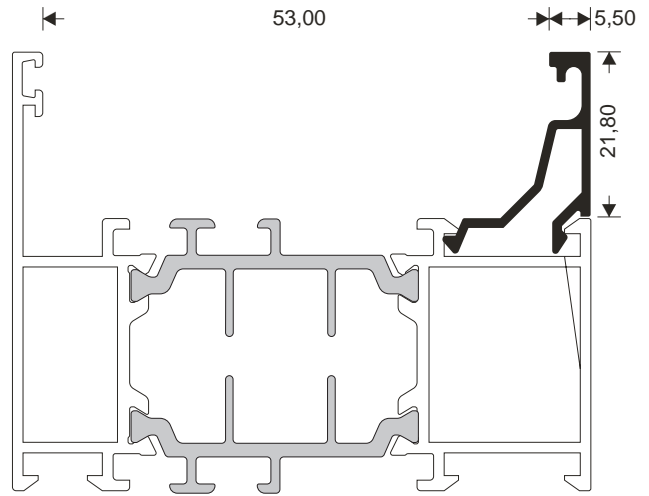


M 11508
M 11510
M 11514
M 11526
M 11516
M 11518
M 11520

M 946

LAJSNA ZA STAKLO
GLAZING BEAD

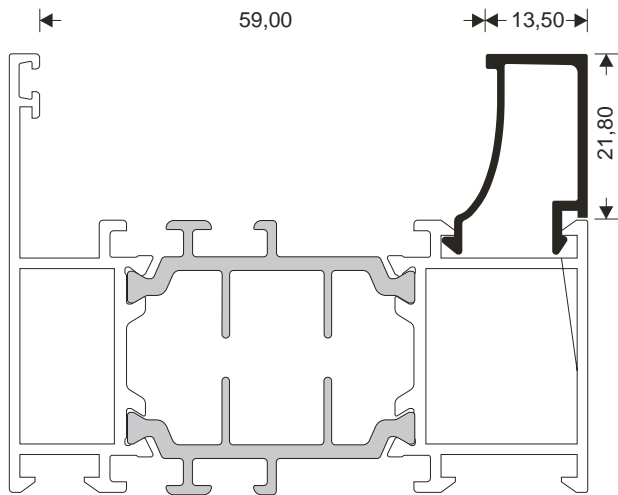
W=363 gr/m



M 9312

LAJSNA ZA STAKLO
GLAZING BEAD

W=259 gr/m

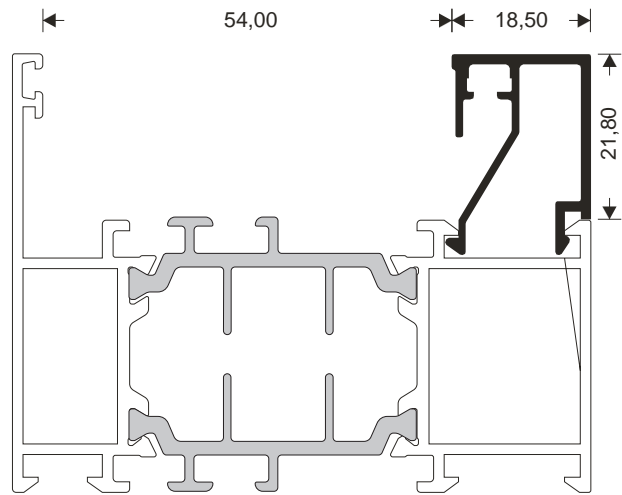


M 11508
M 11510
M 11514
M 11526
M 11516
M 11518
M 11520

M 11451

LAJSNA ZA STAKLO
GLAZING BEAD

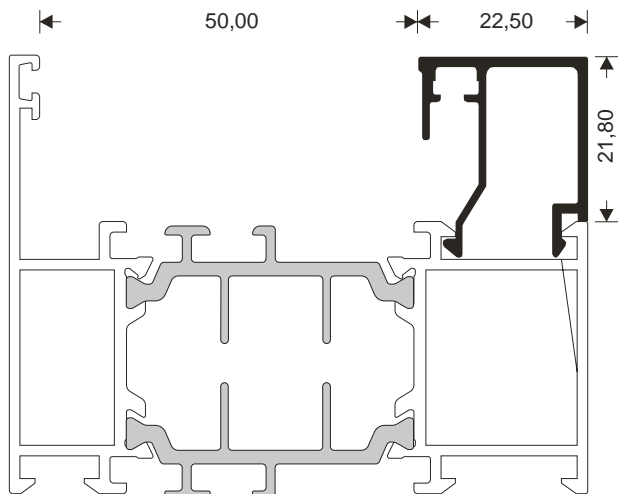
W=300 gr/m



M 11452

LAJSNA ZA STAKLO
GLAZING BEAD

W=313 gr/m

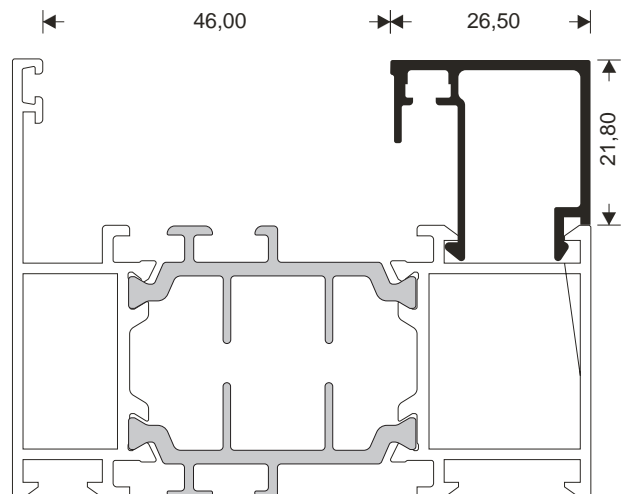


M 11508
M 11510
M 11514
M 11526
M 11516
M 11518
M 11520

M 11453

LAJSNA ZA STAKLO
GLAZING BEAD

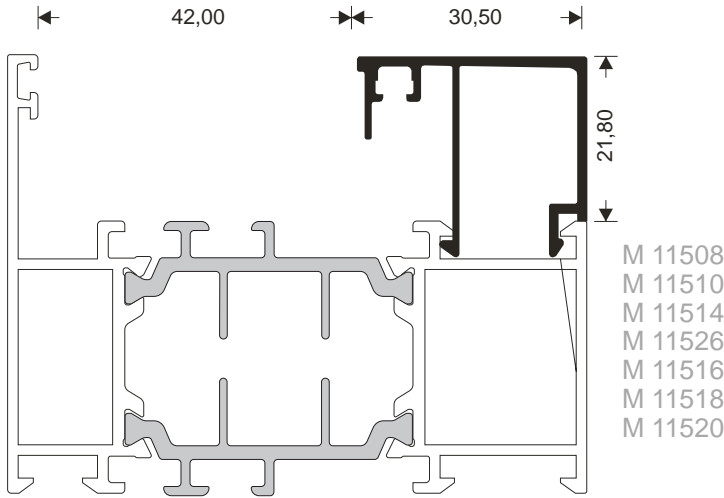
W=323 gr/m



M 11454

W=349 gr/m

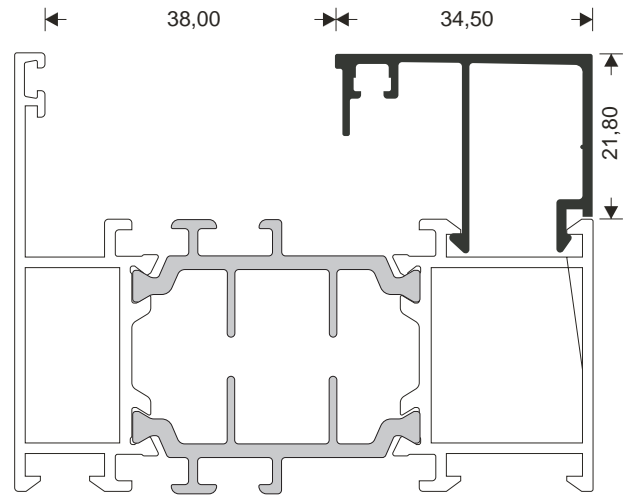
LAJSNA ZA STAKLO
GLAZING BEAD



M 15110

W=363 gr/m

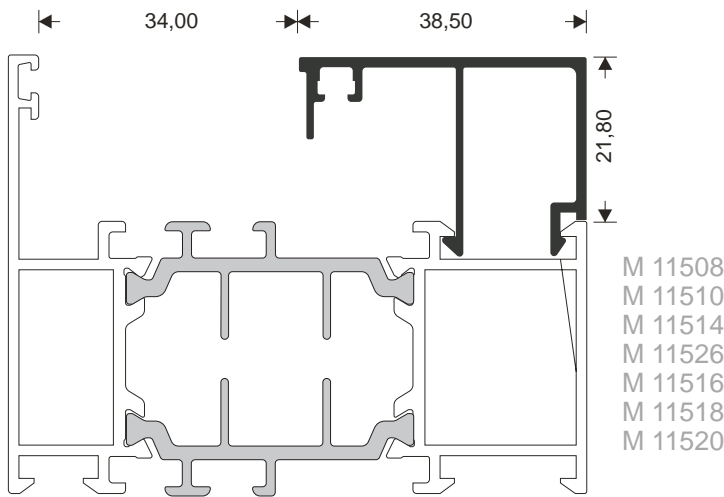
LAJSNA ZA STAKLO
GLAZING BEAD



M 11460

W=388 gr/m

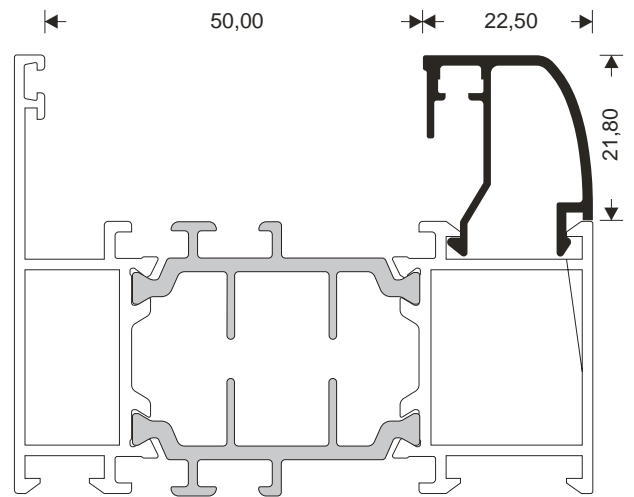
LAJSNA ZA STAKLO
GLAZING BEAD



M 11462

W=295 gr/m

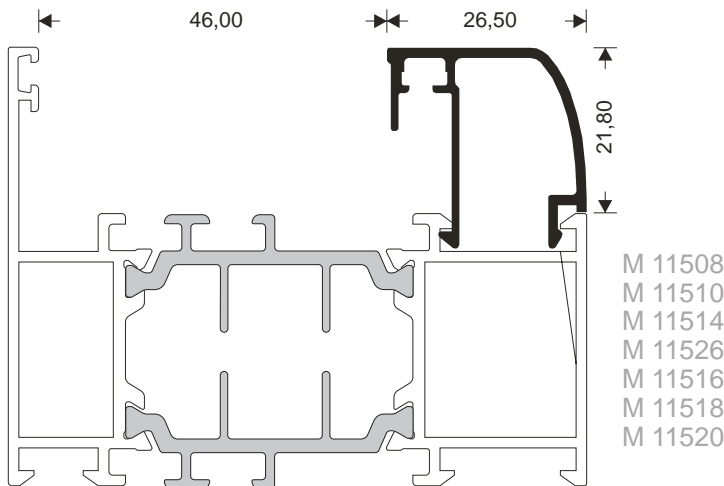
LAJSNA ZA STAKLO
GLAZING BEAD



M 11463

W=311 gr/m

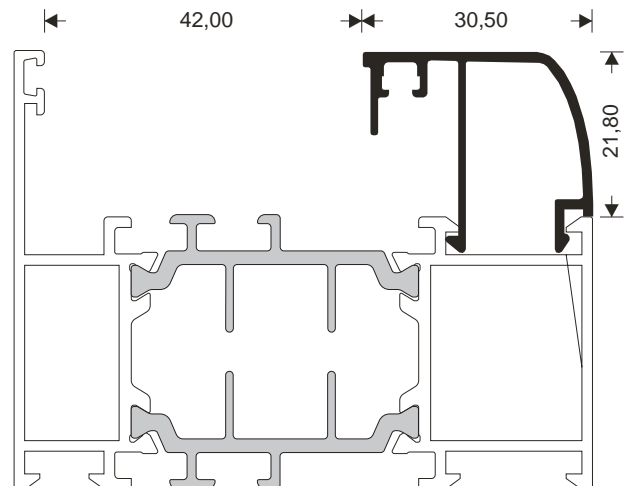
LAJSNA ZA STAKLO
GLAZING BEAD



M 11464

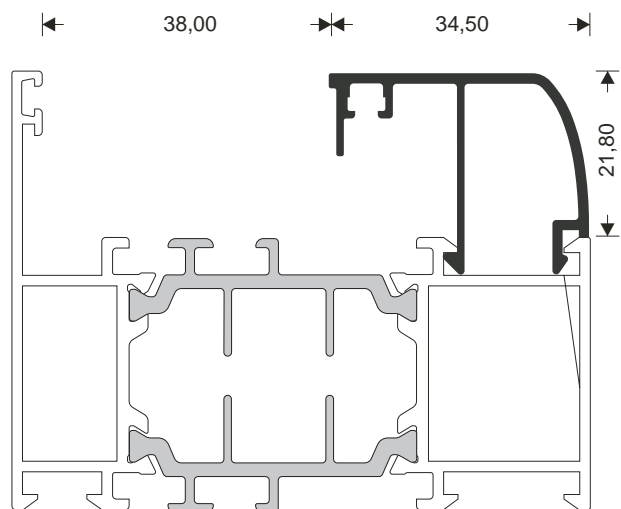
W=331 gr/m

LAJSNA ZA STAKLO
GLAZING BEAD



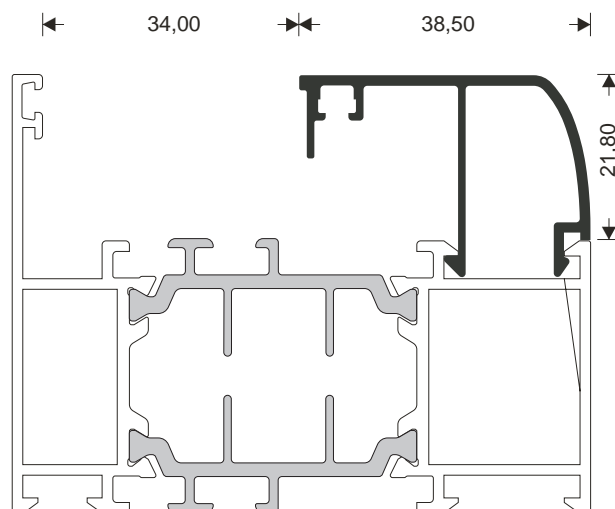
M 11465
W=356 gr/m

OKAPNICA
GLAZING BEAD



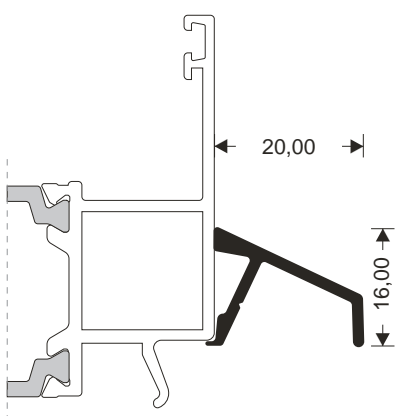
M 11445
W=331 gr/m

OKAPNICA
GLAZING BEAD



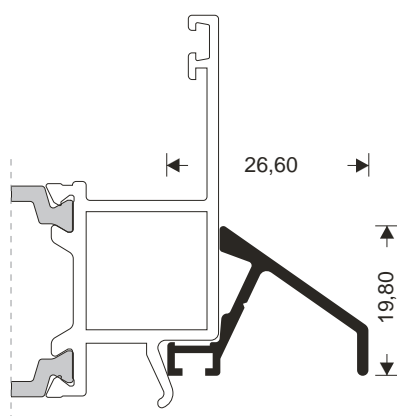
M 9317
W=180 gr/m

OKAPNICA
WATER CAP



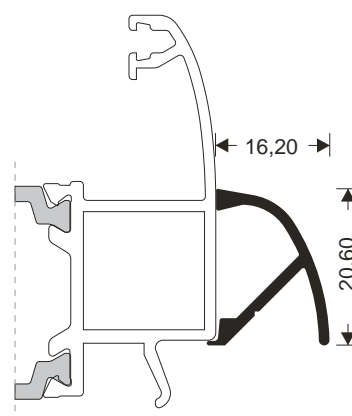
M 11226
W=227 gr/m

OKAPNICA
WATER CAP

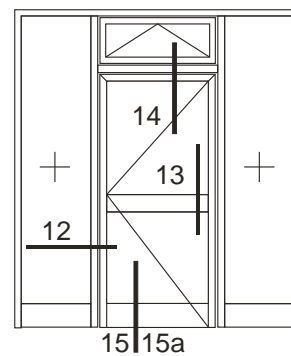
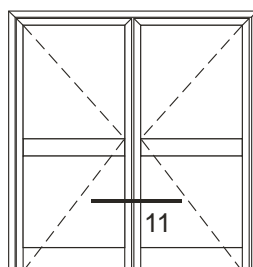
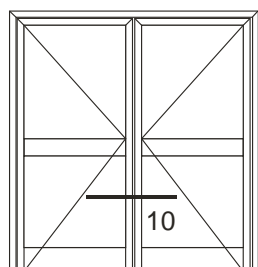
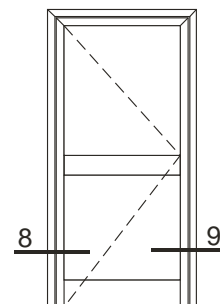
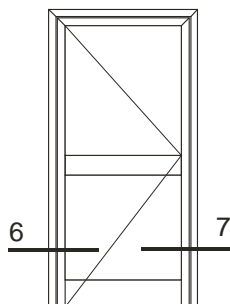
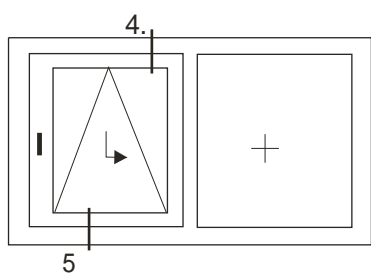
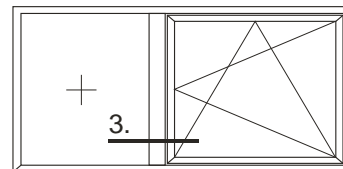
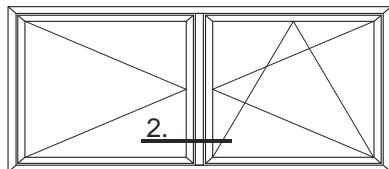
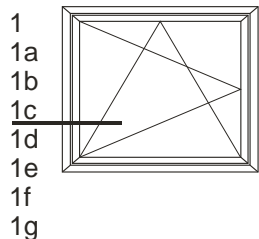


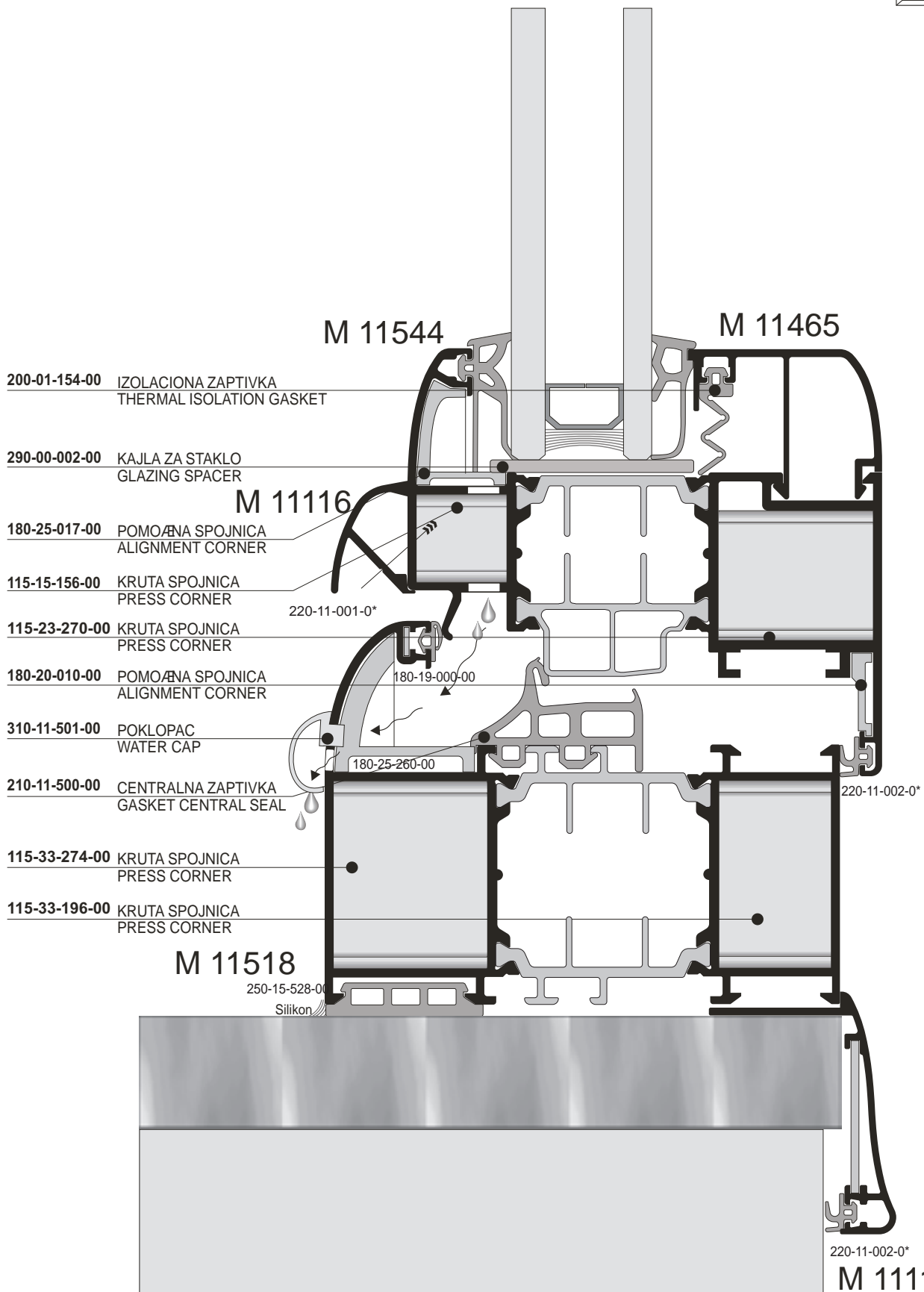
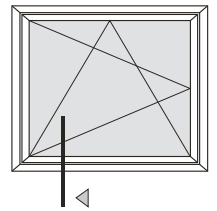
M 11116
W=183 gr/m

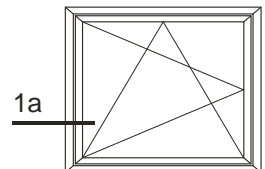
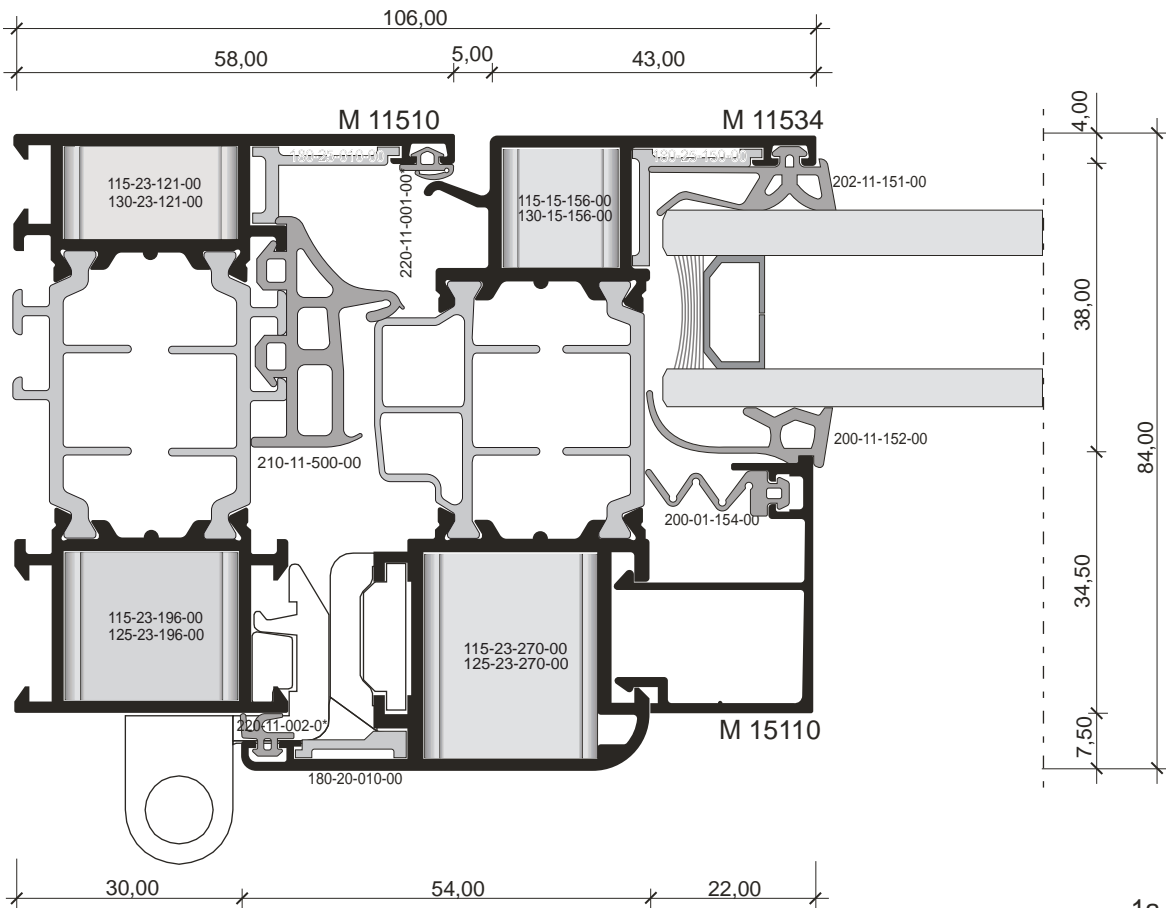
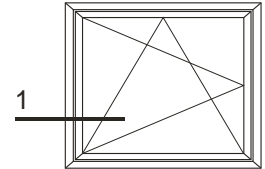
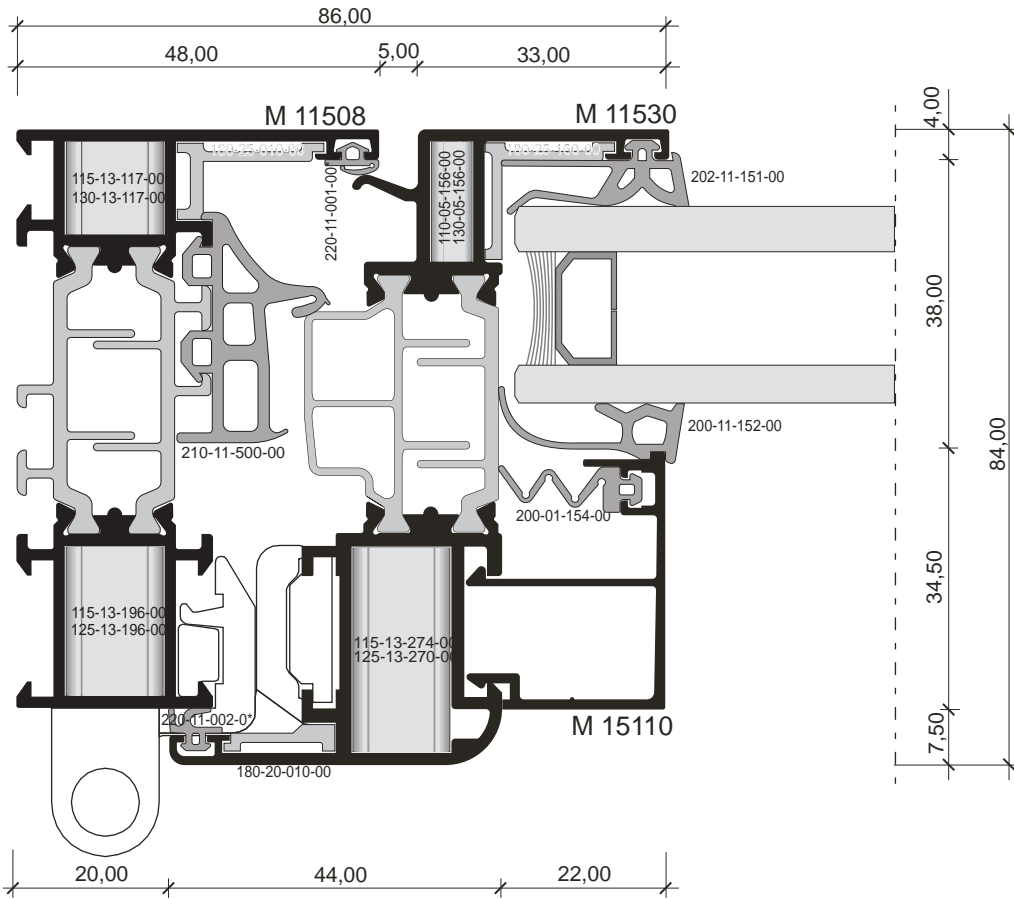
OKAPNICA
WATER CAP

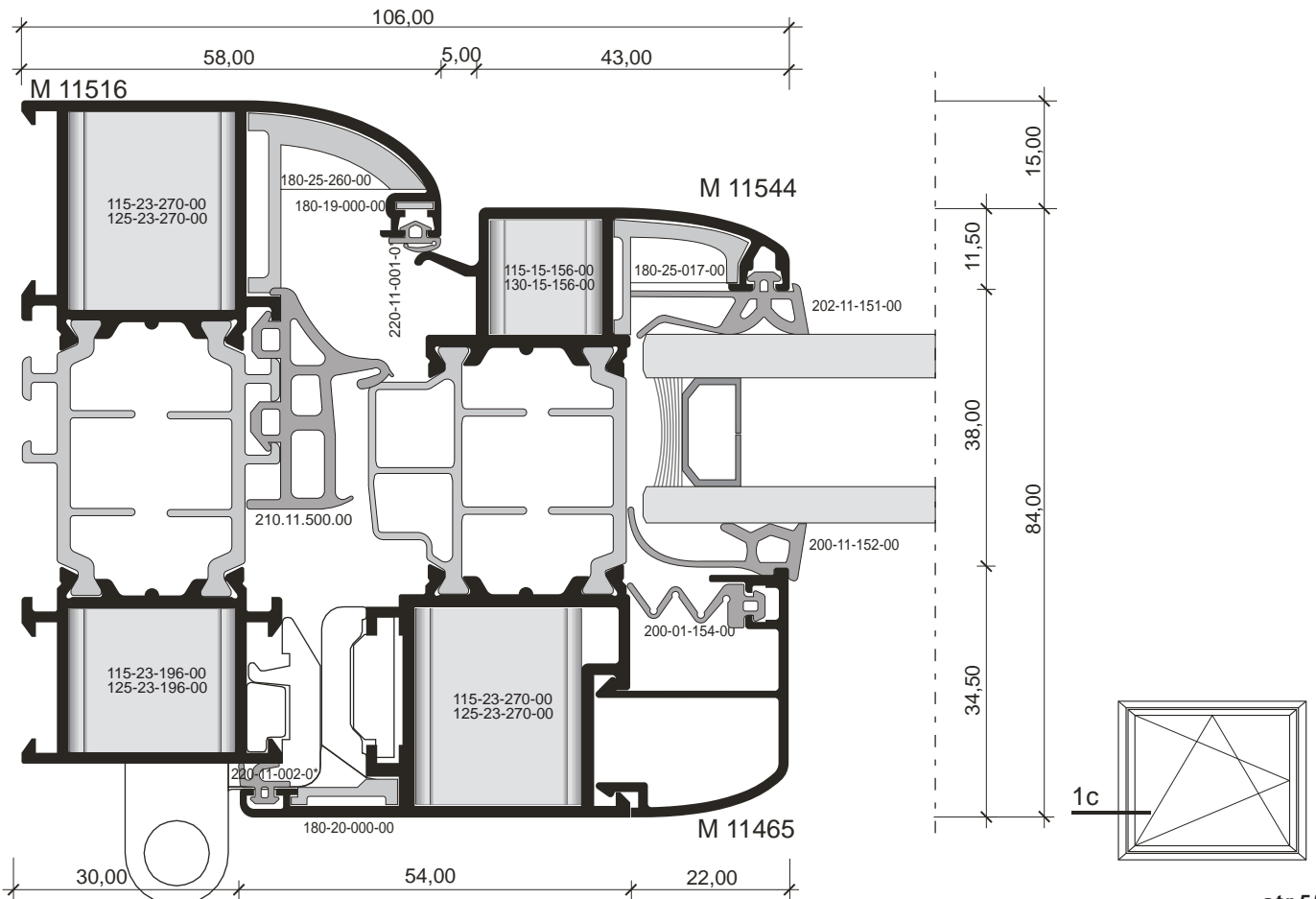
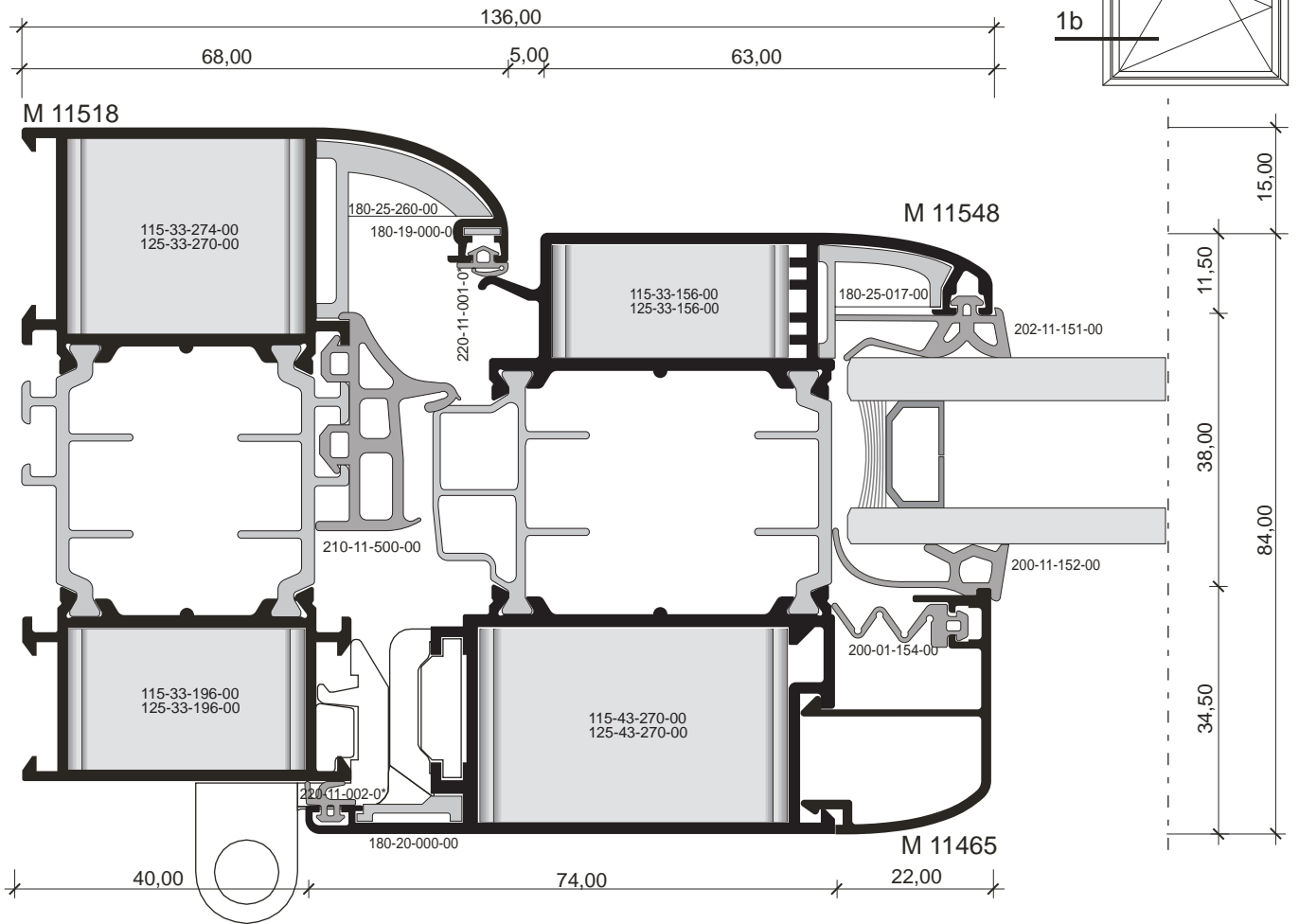


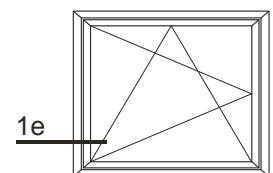
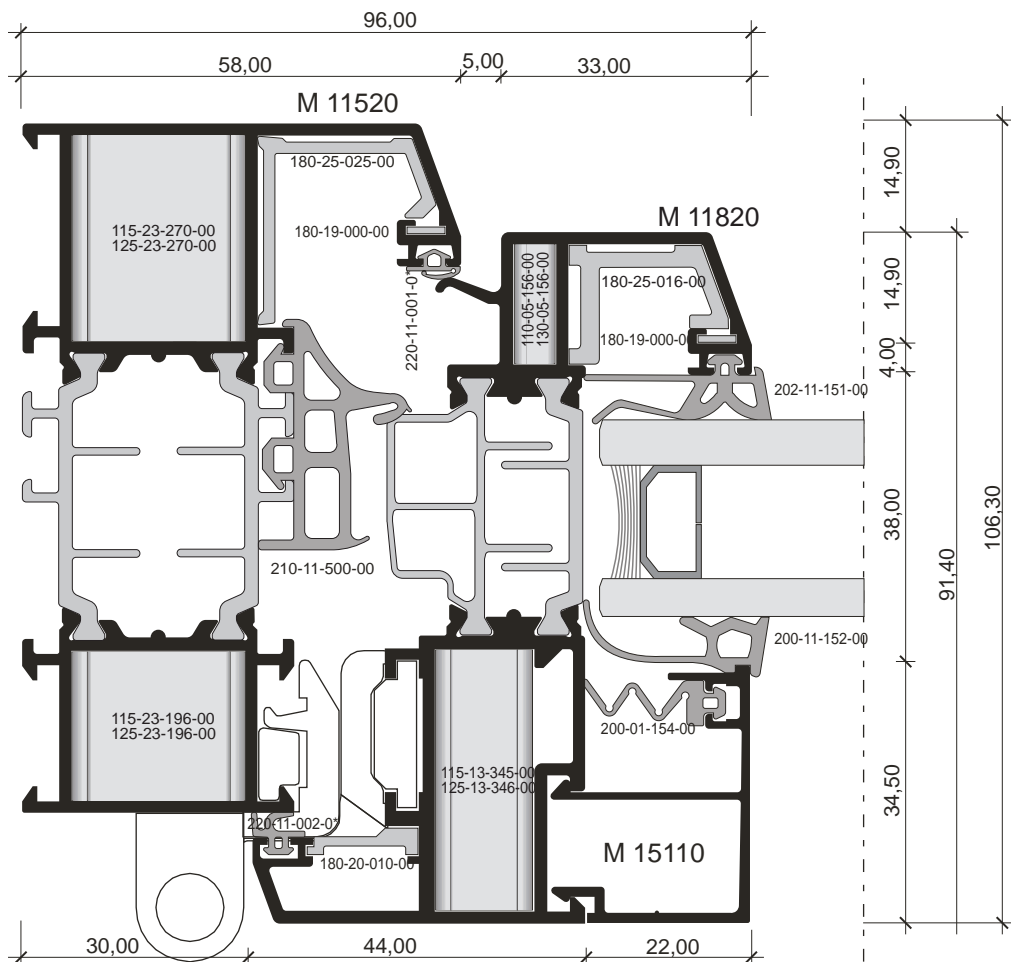
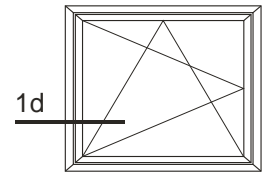
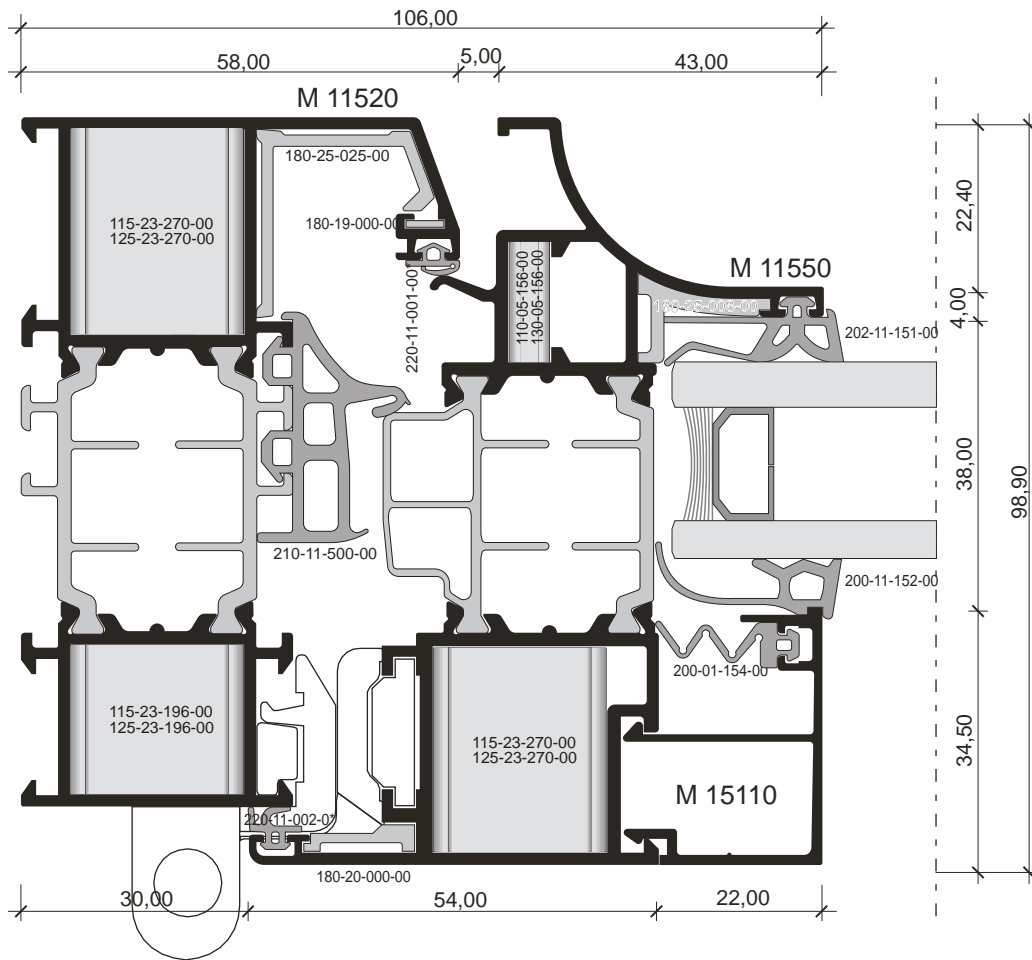
Tipologija
Typology
R=Free

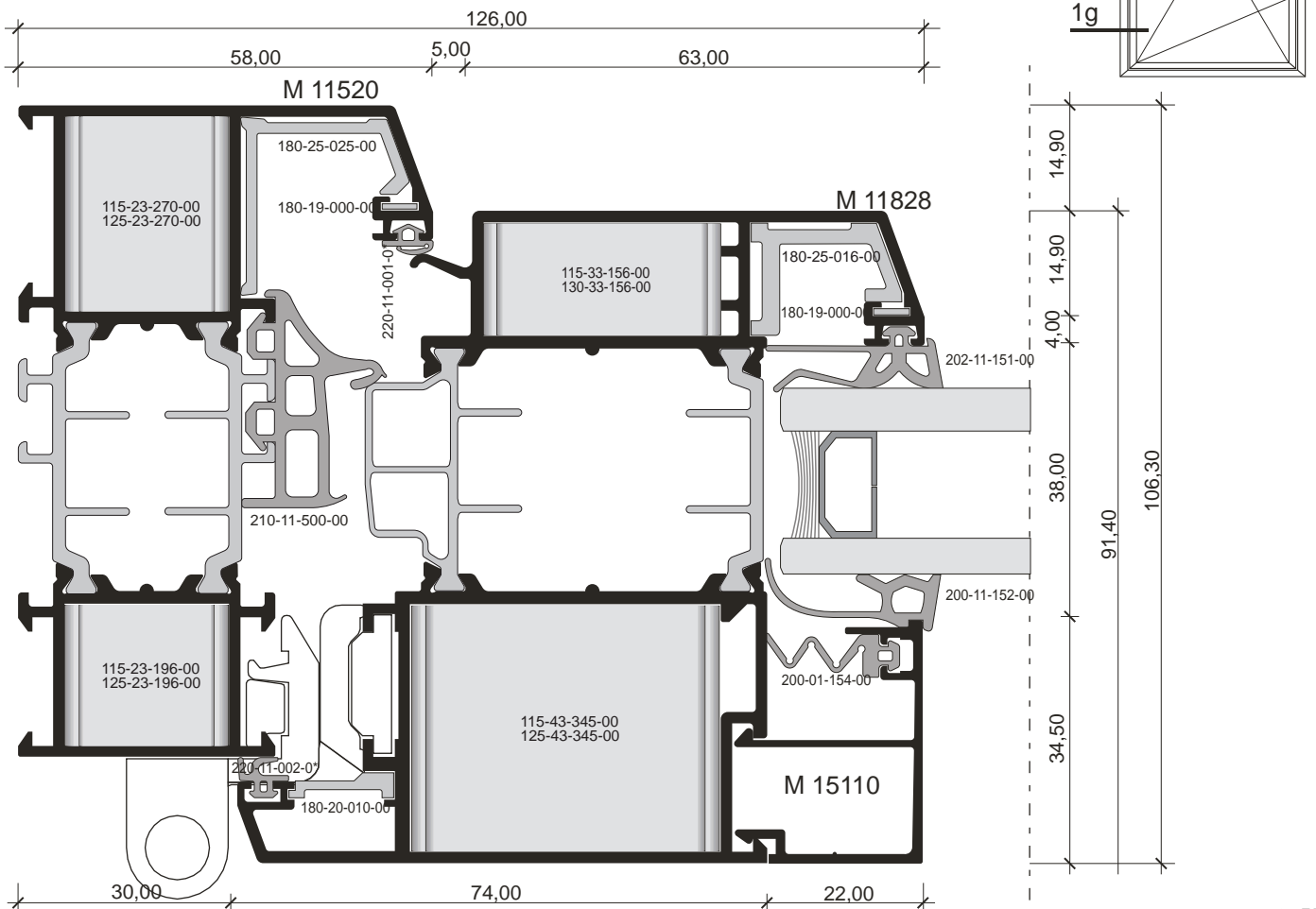
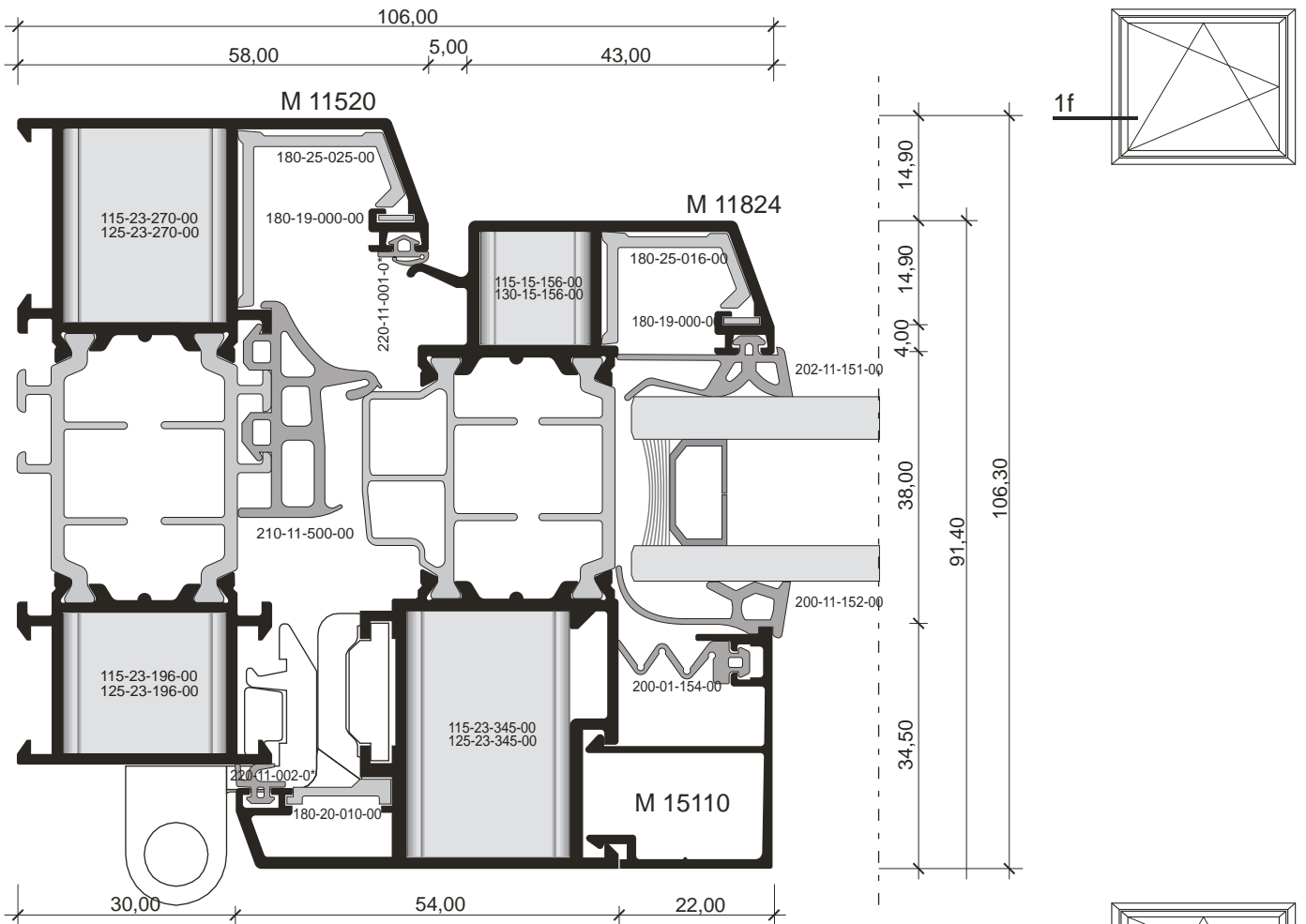


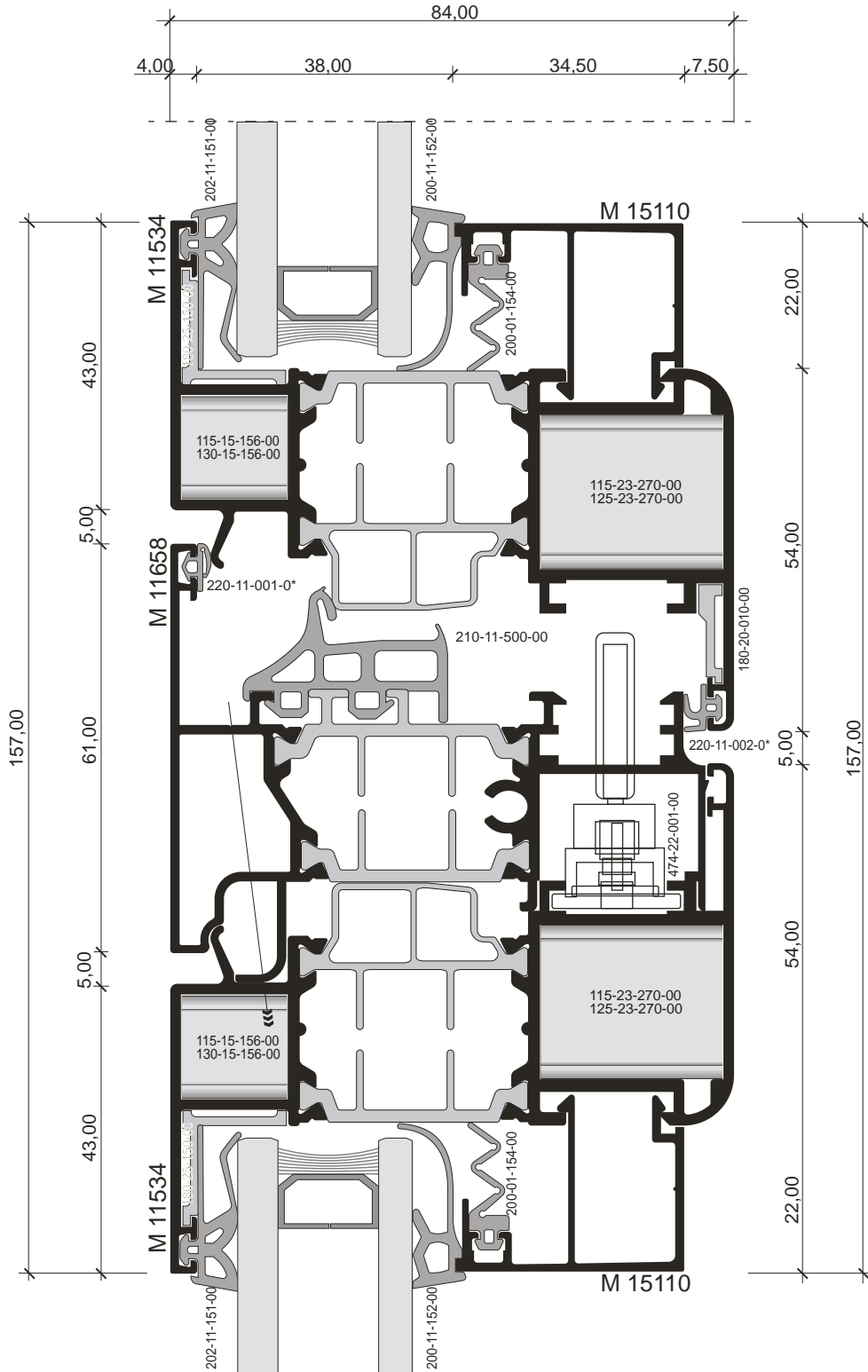
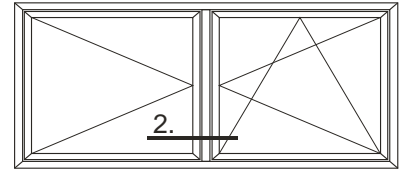


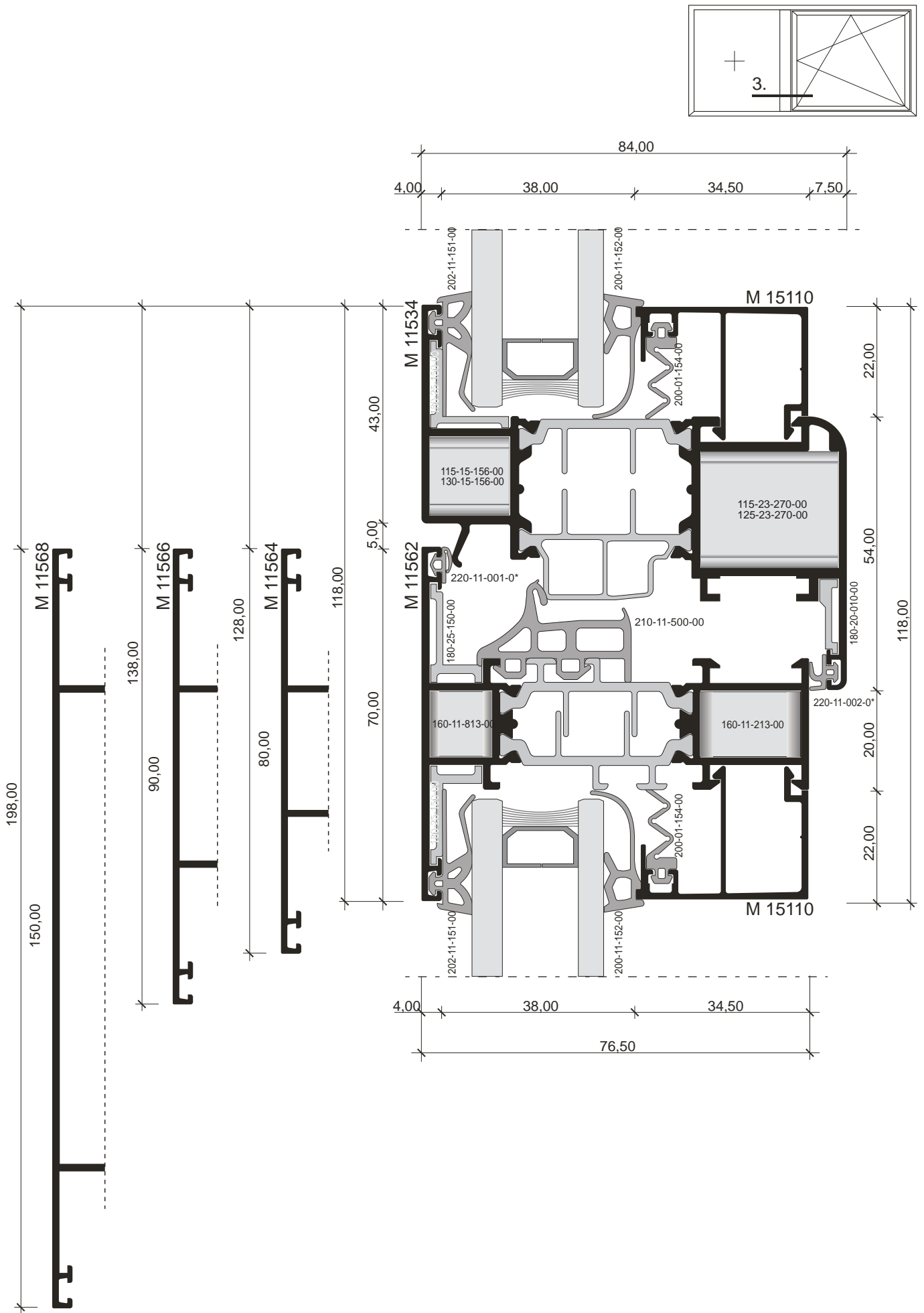


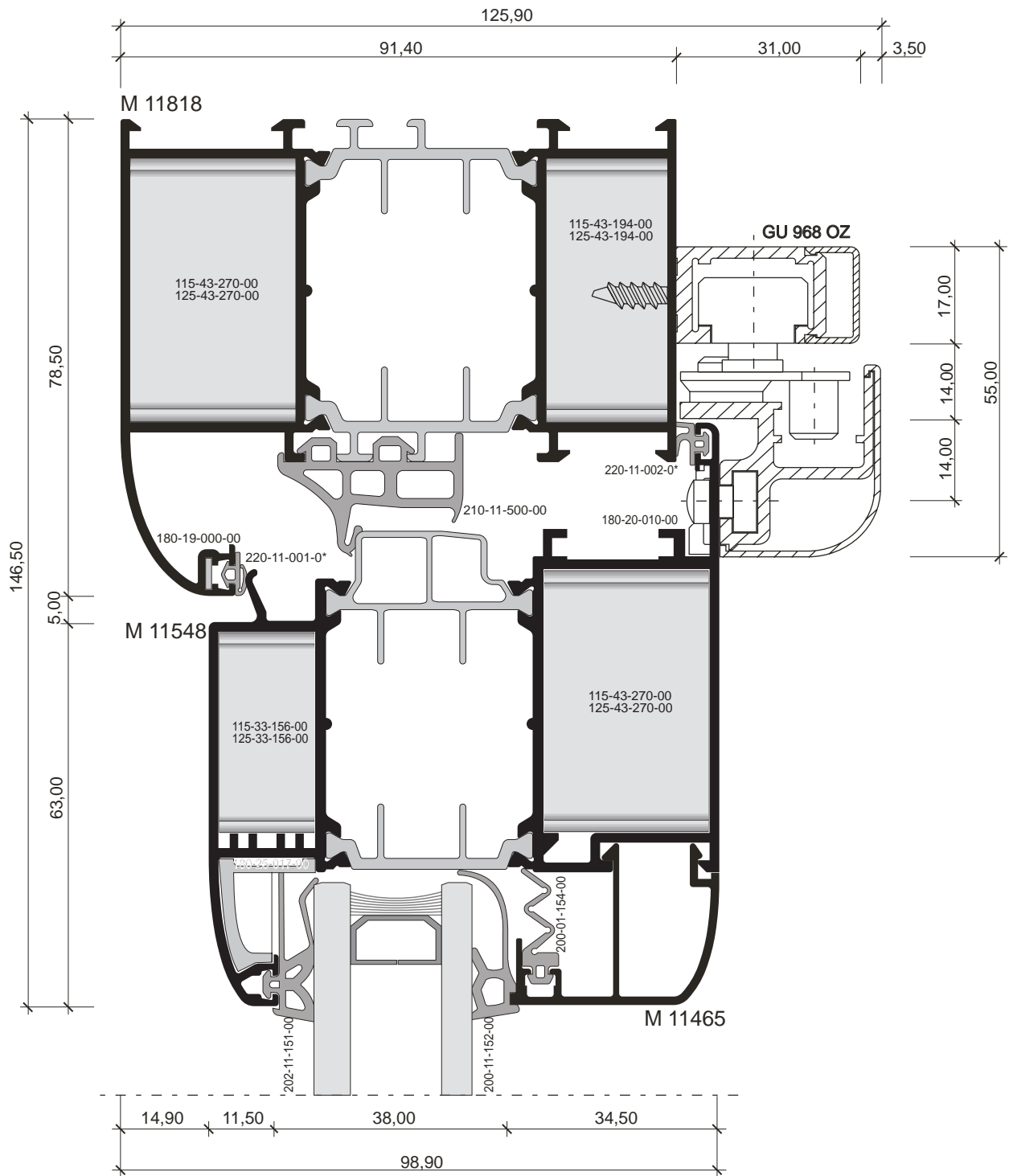
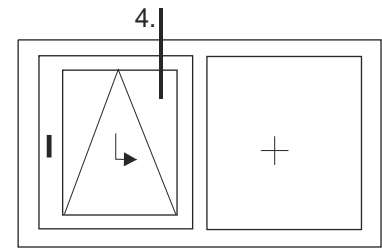


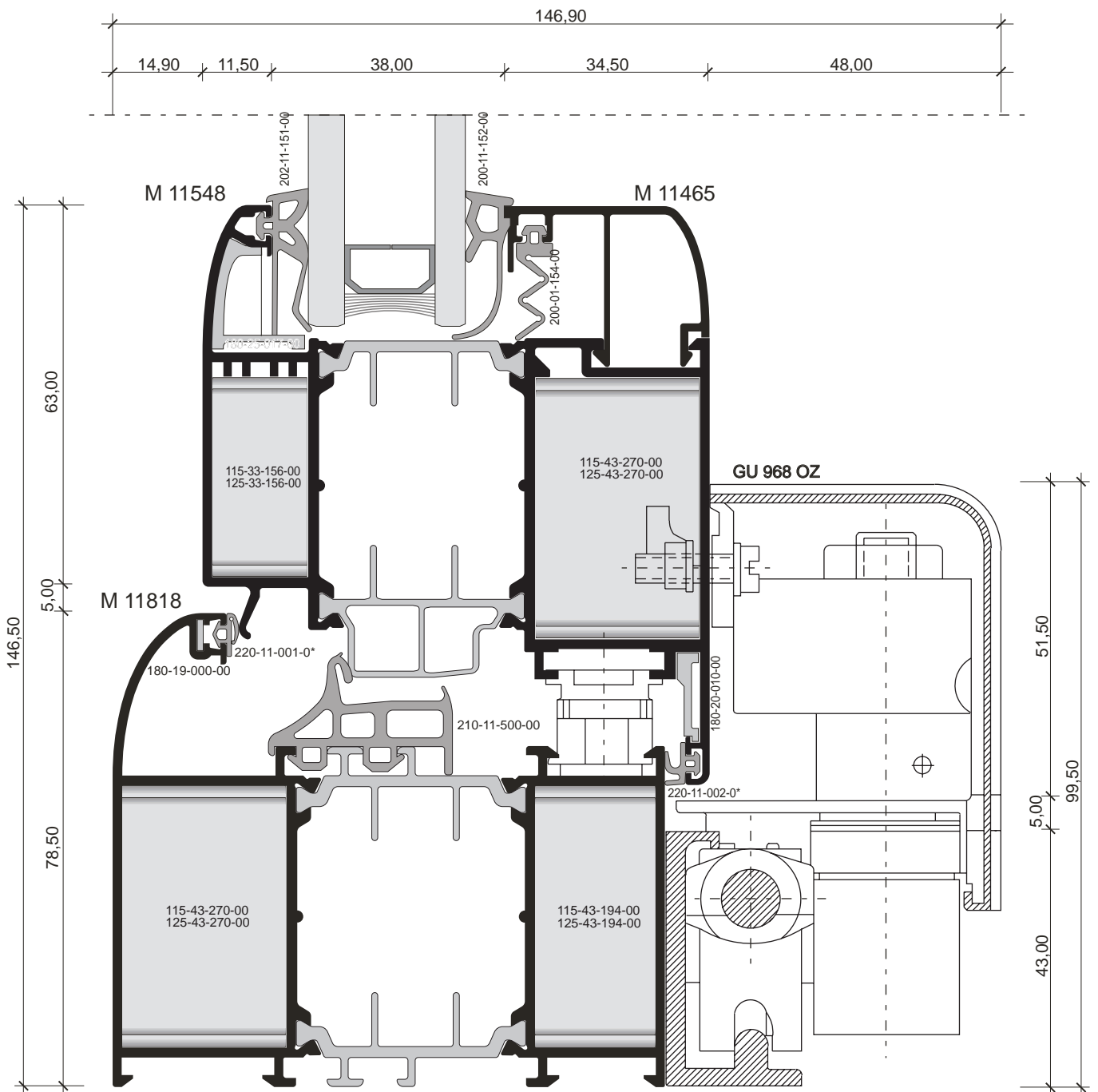
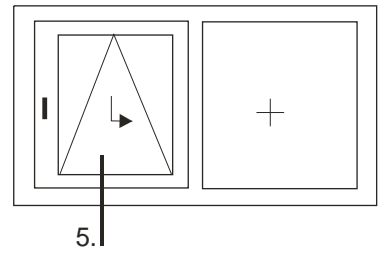


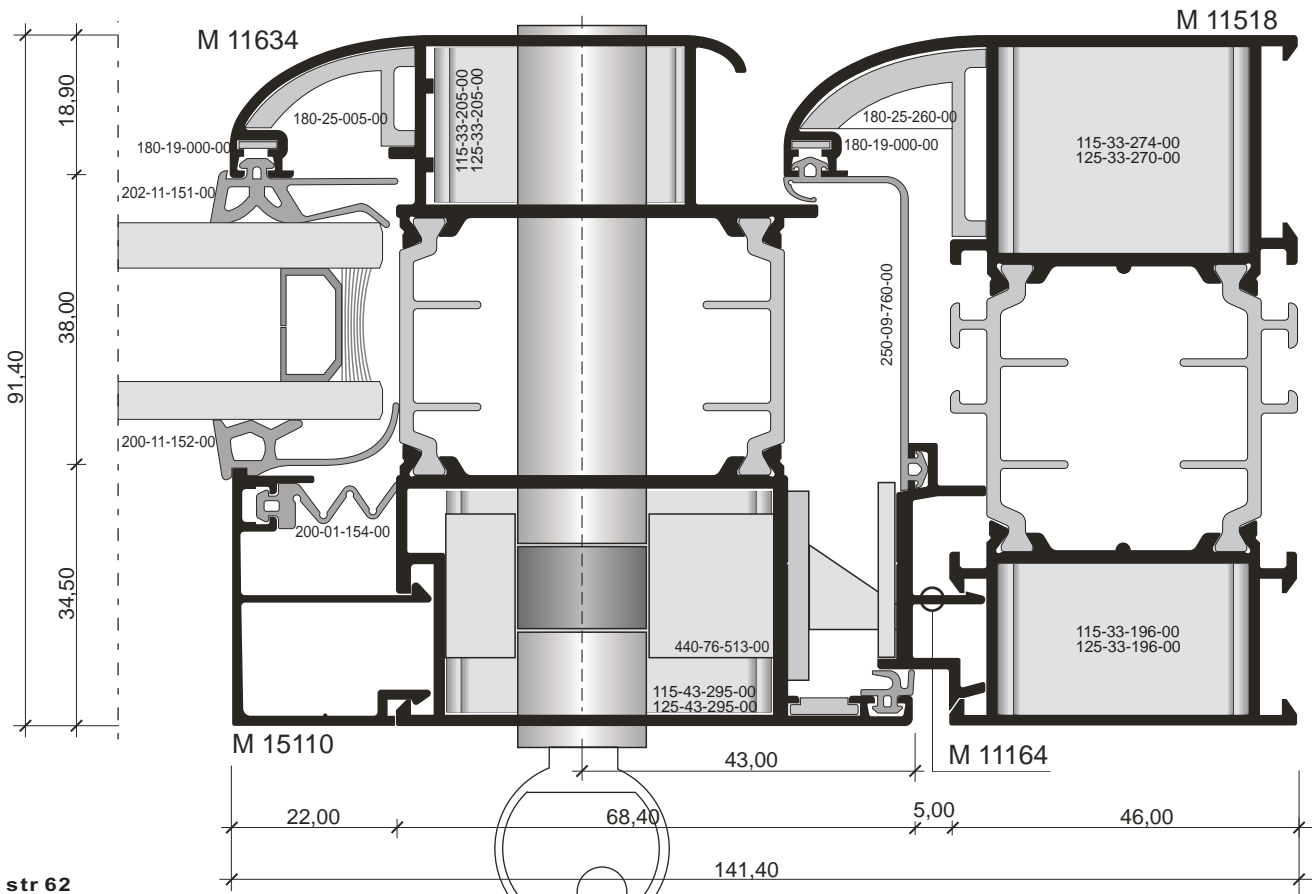
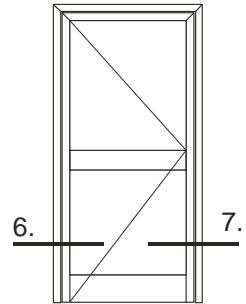
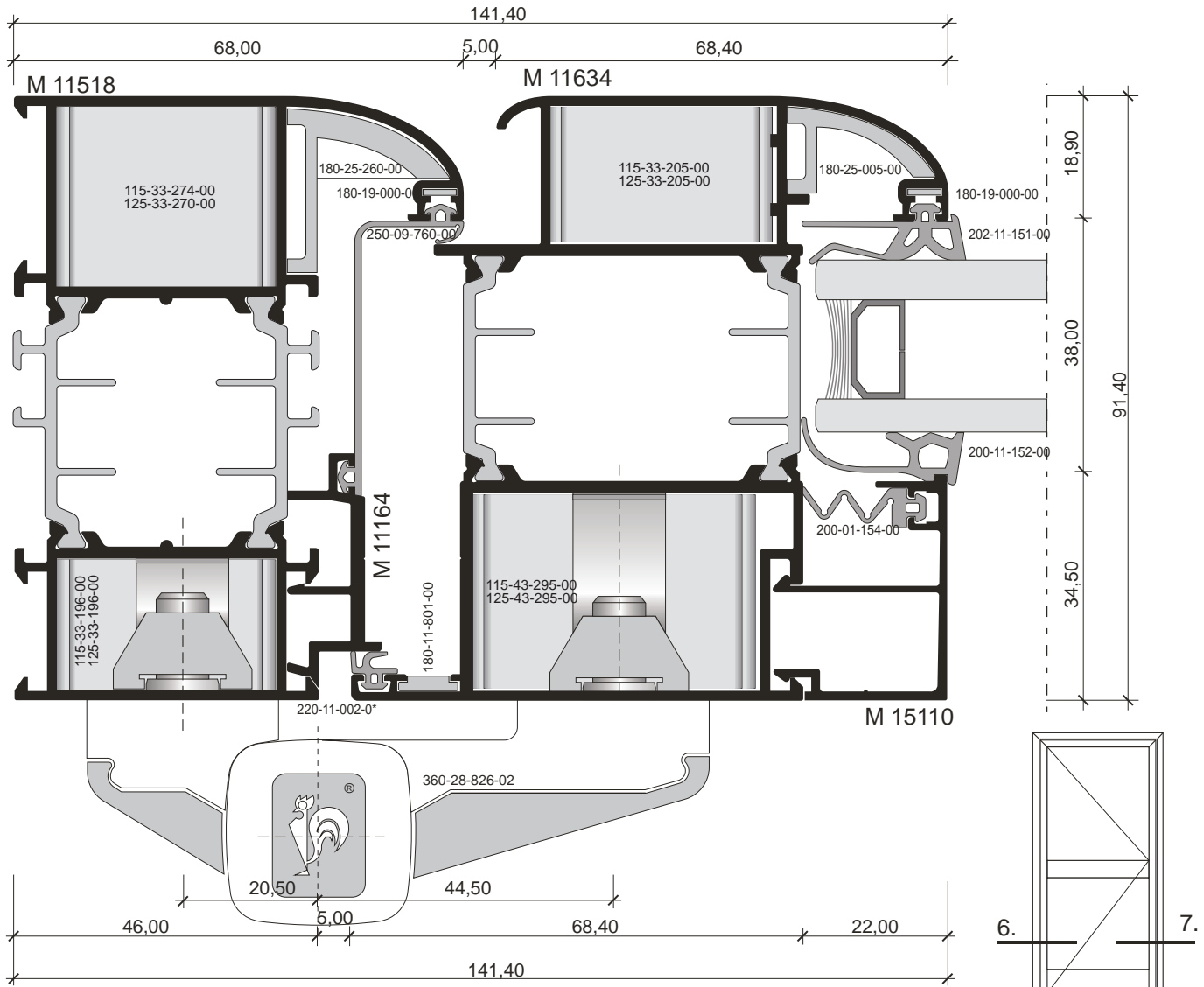


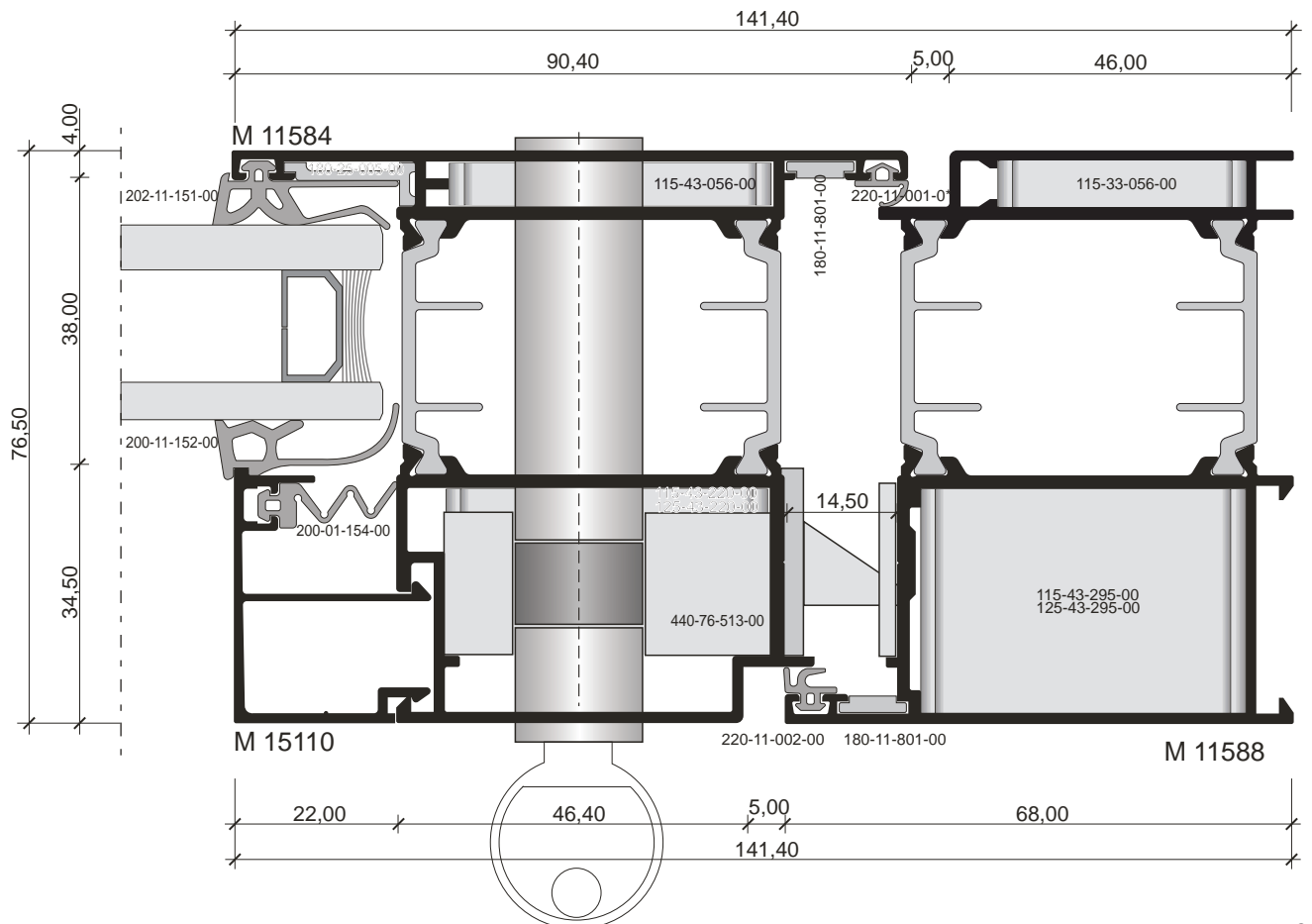
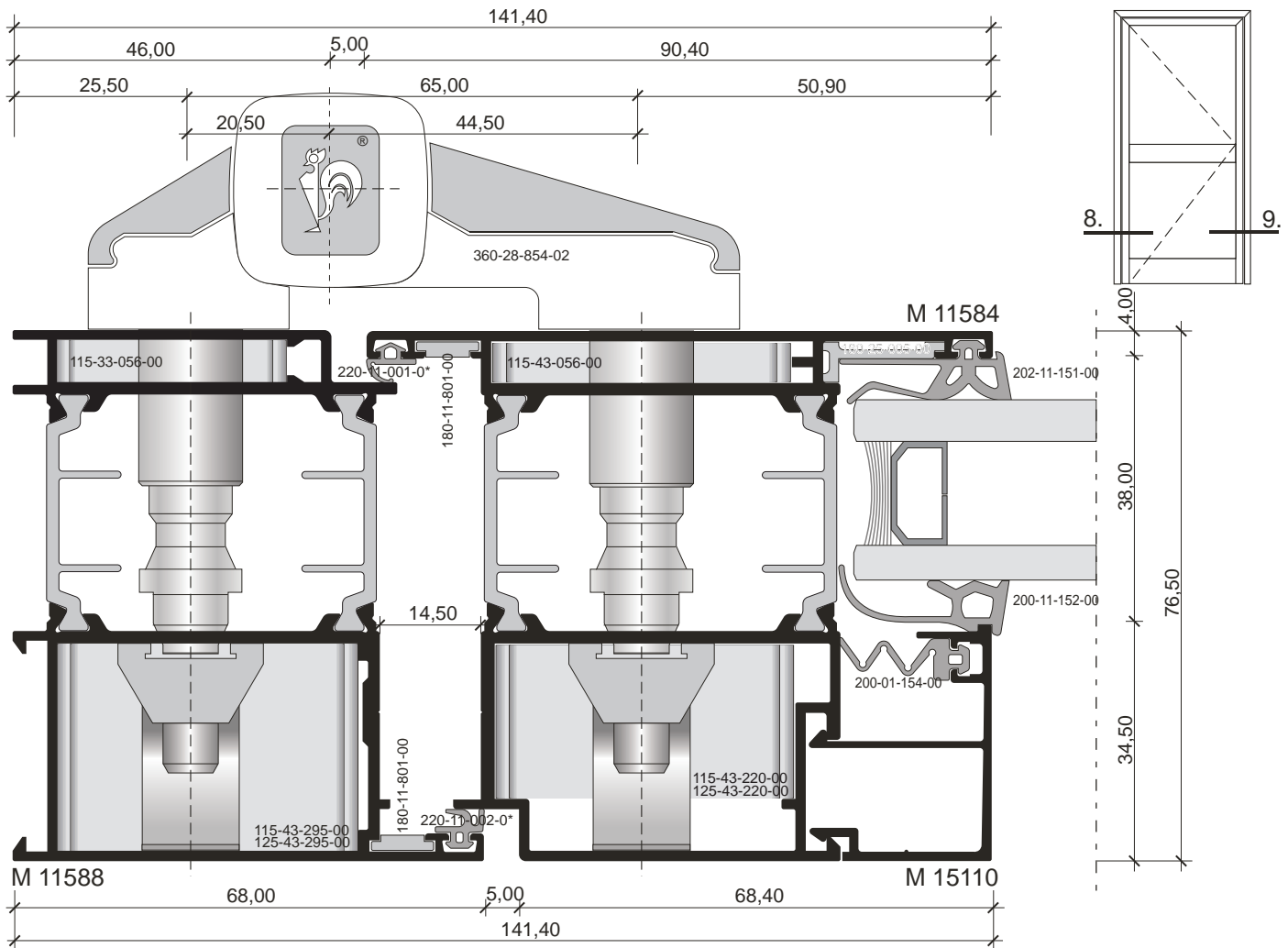


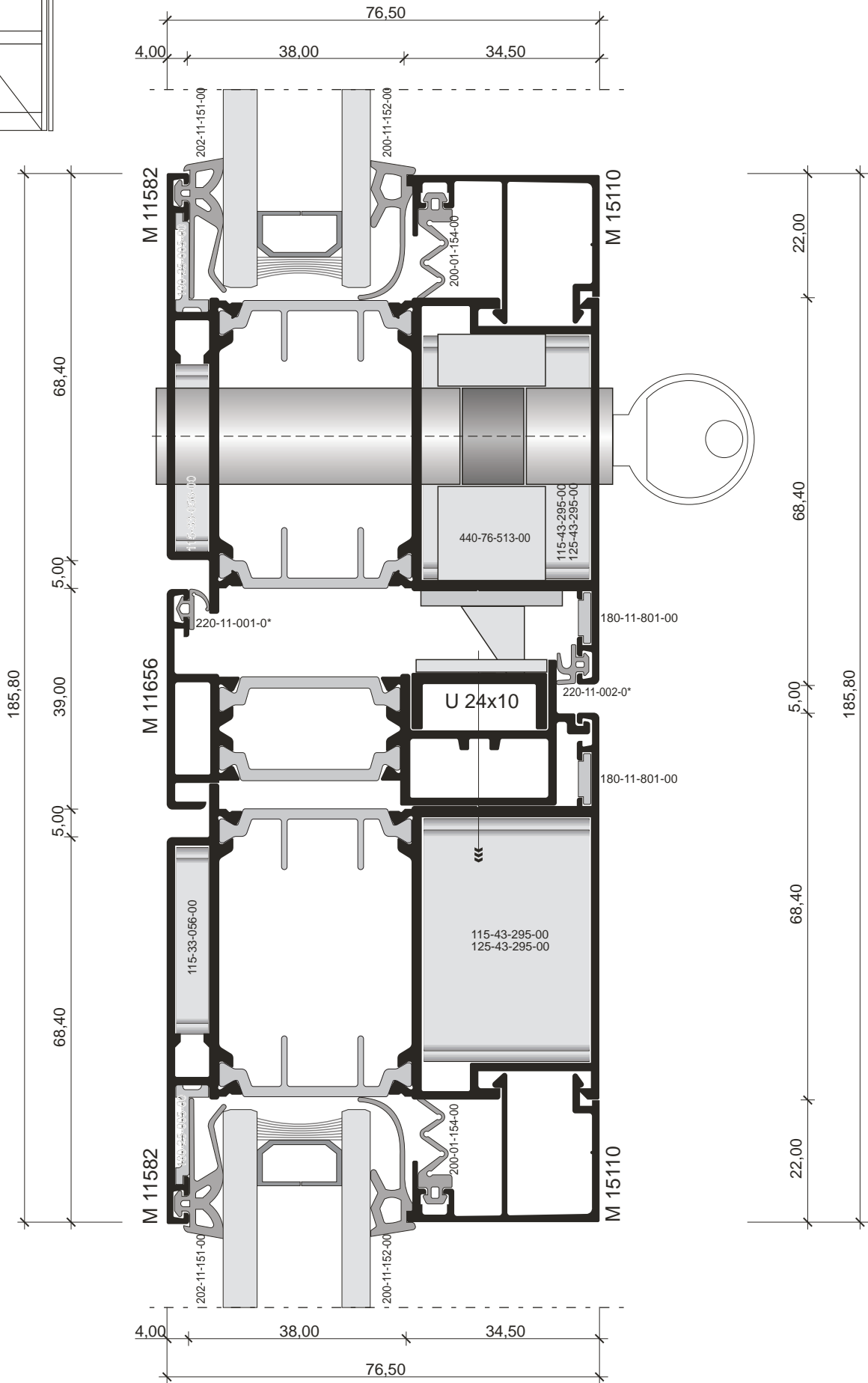
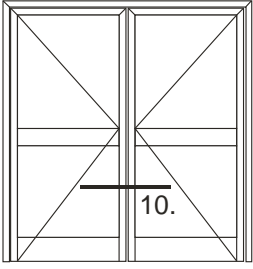


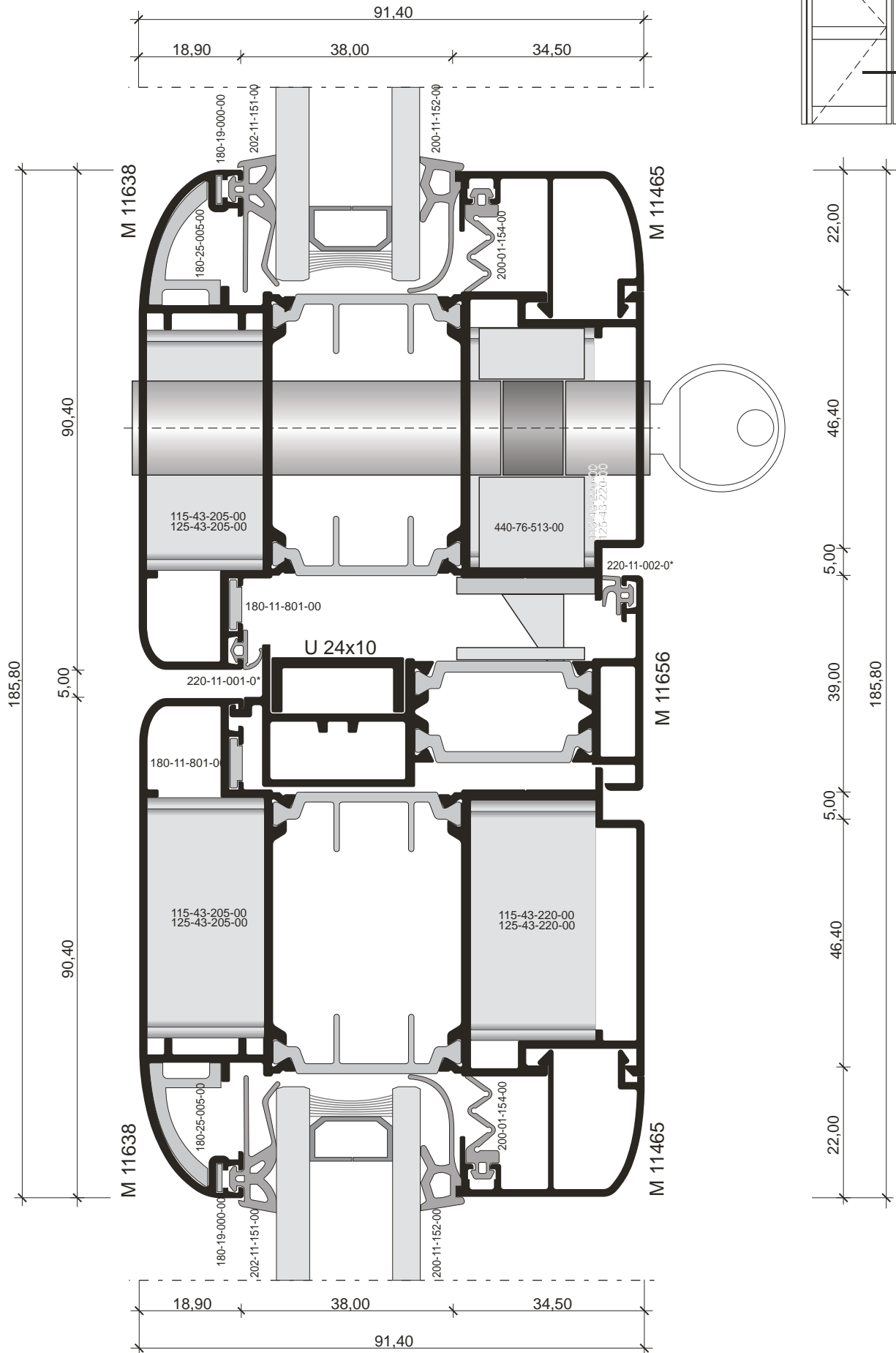


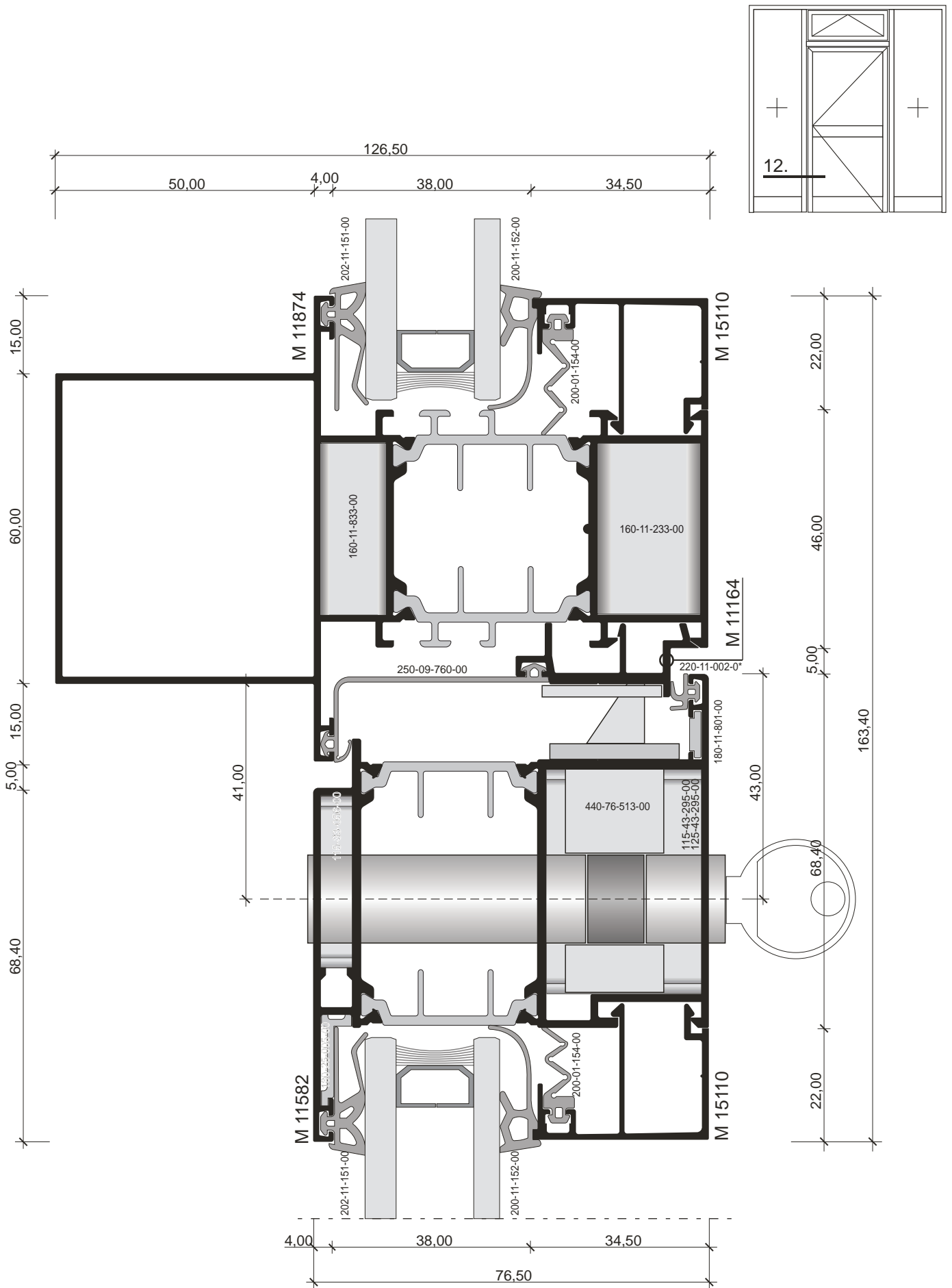


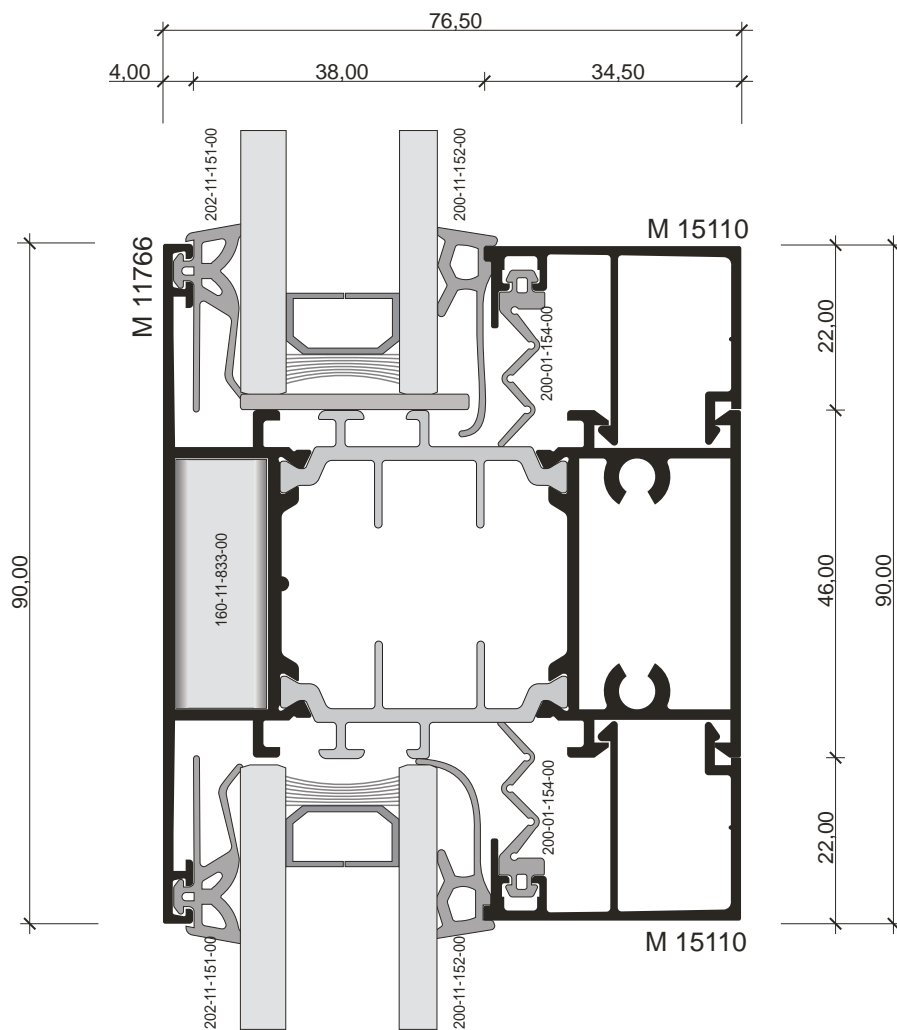
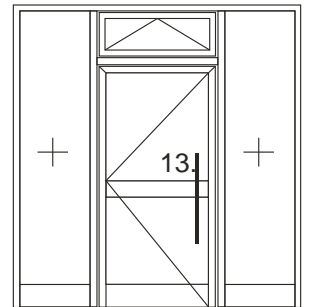
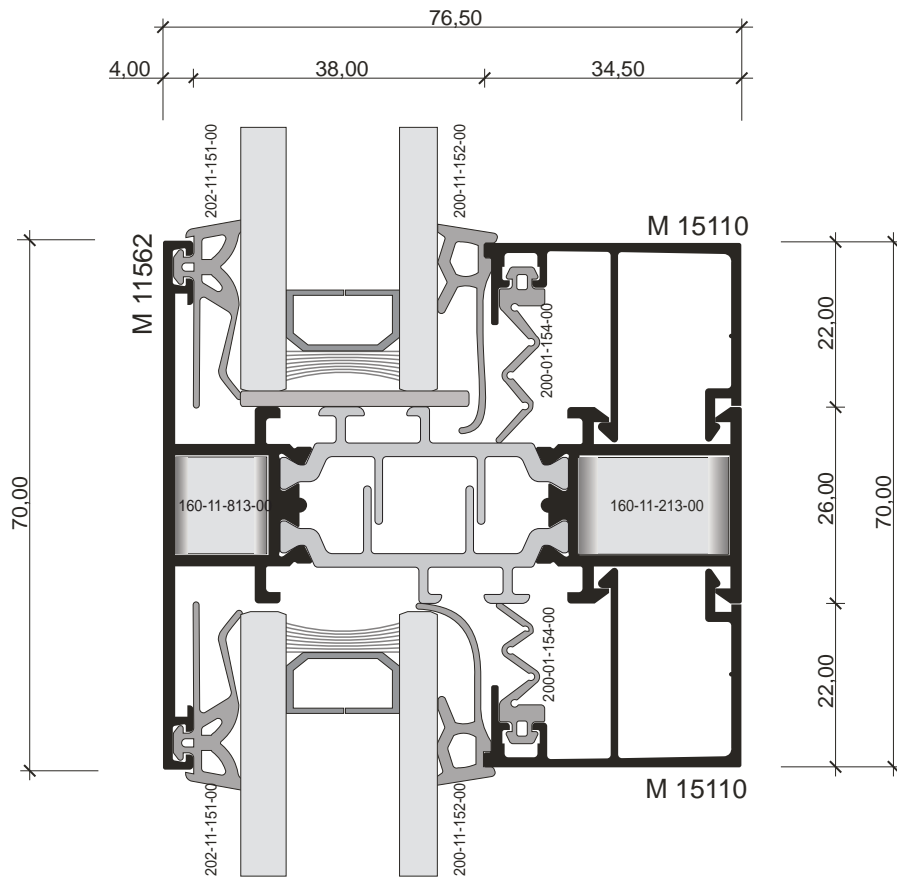


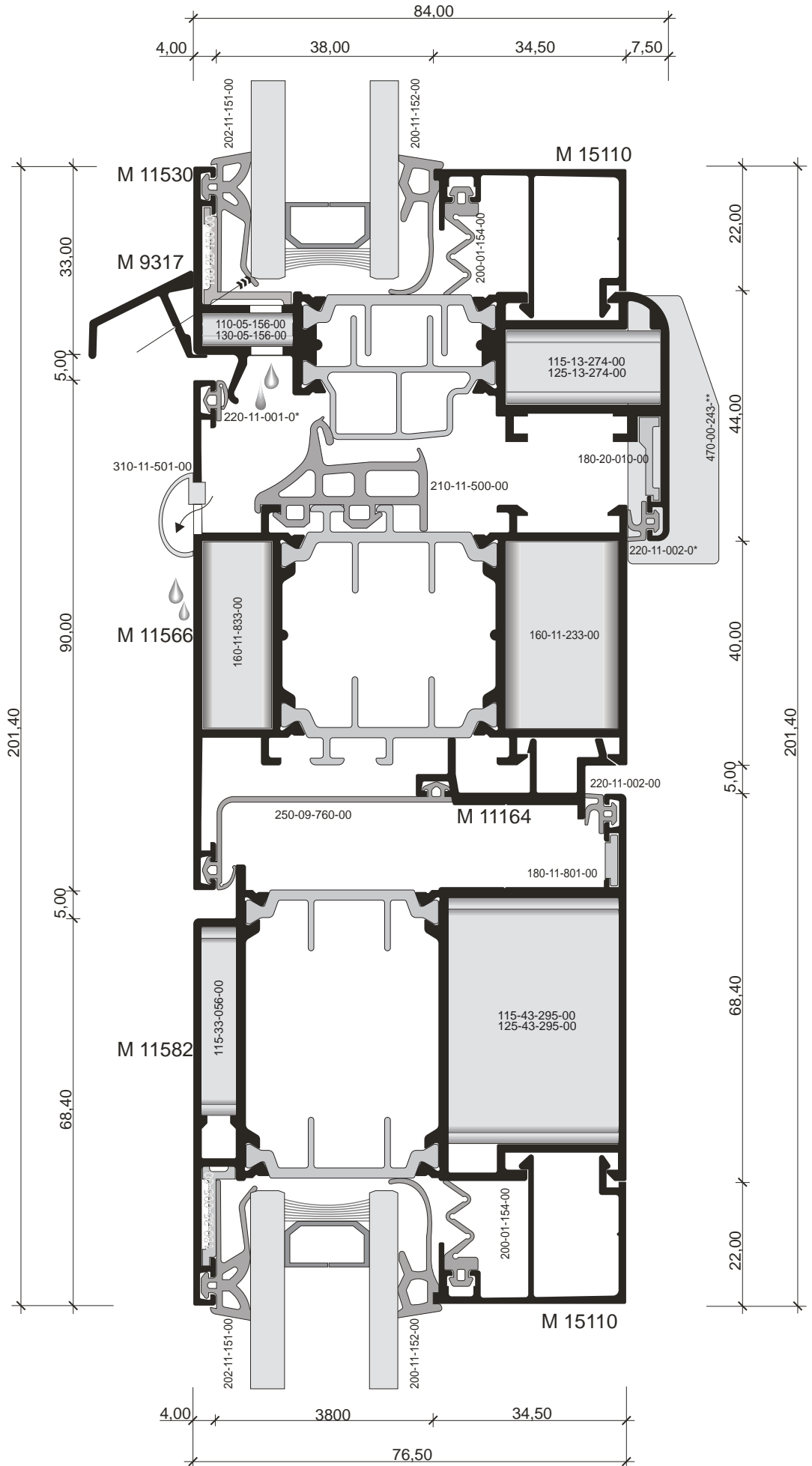
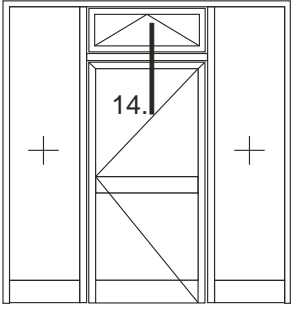


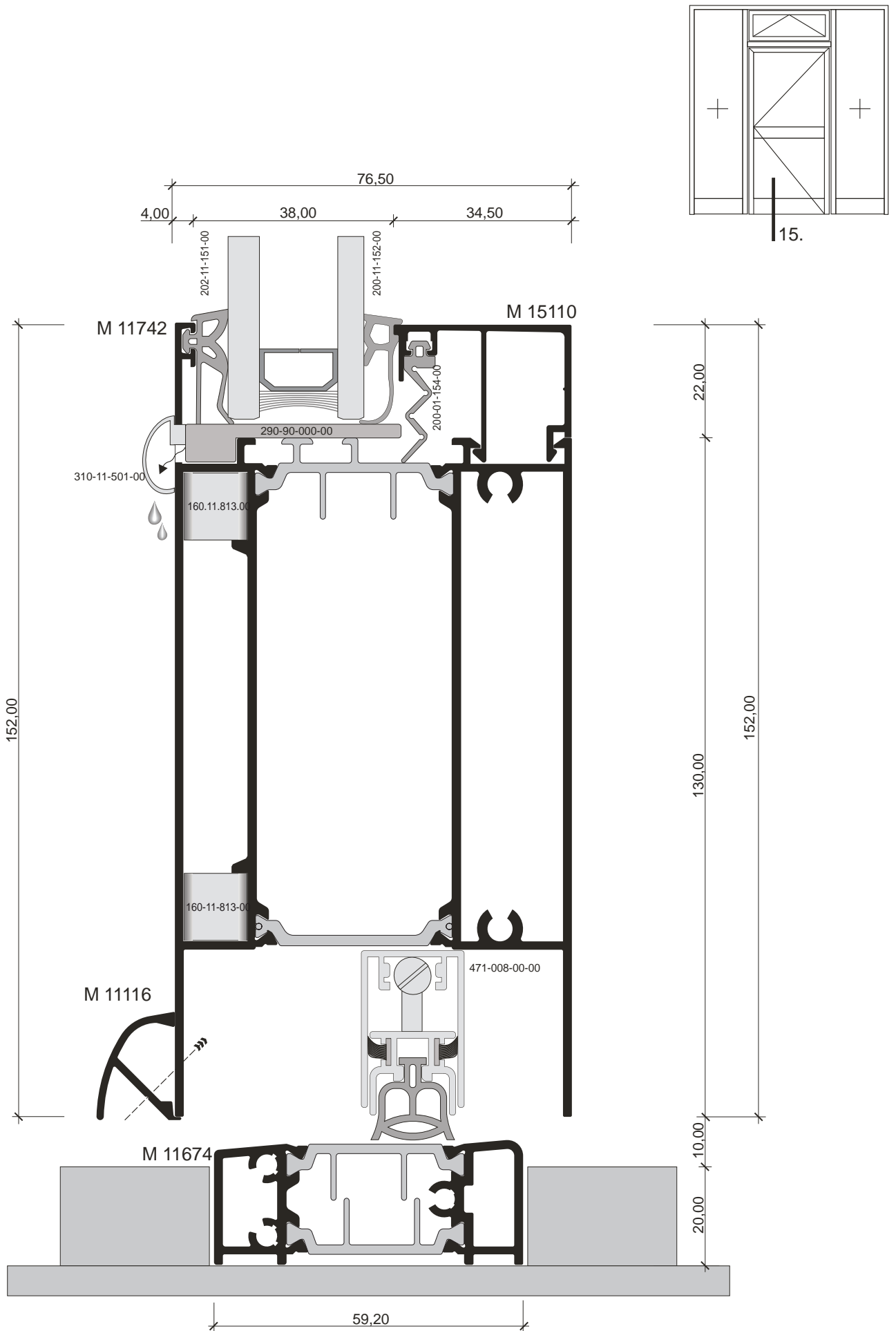


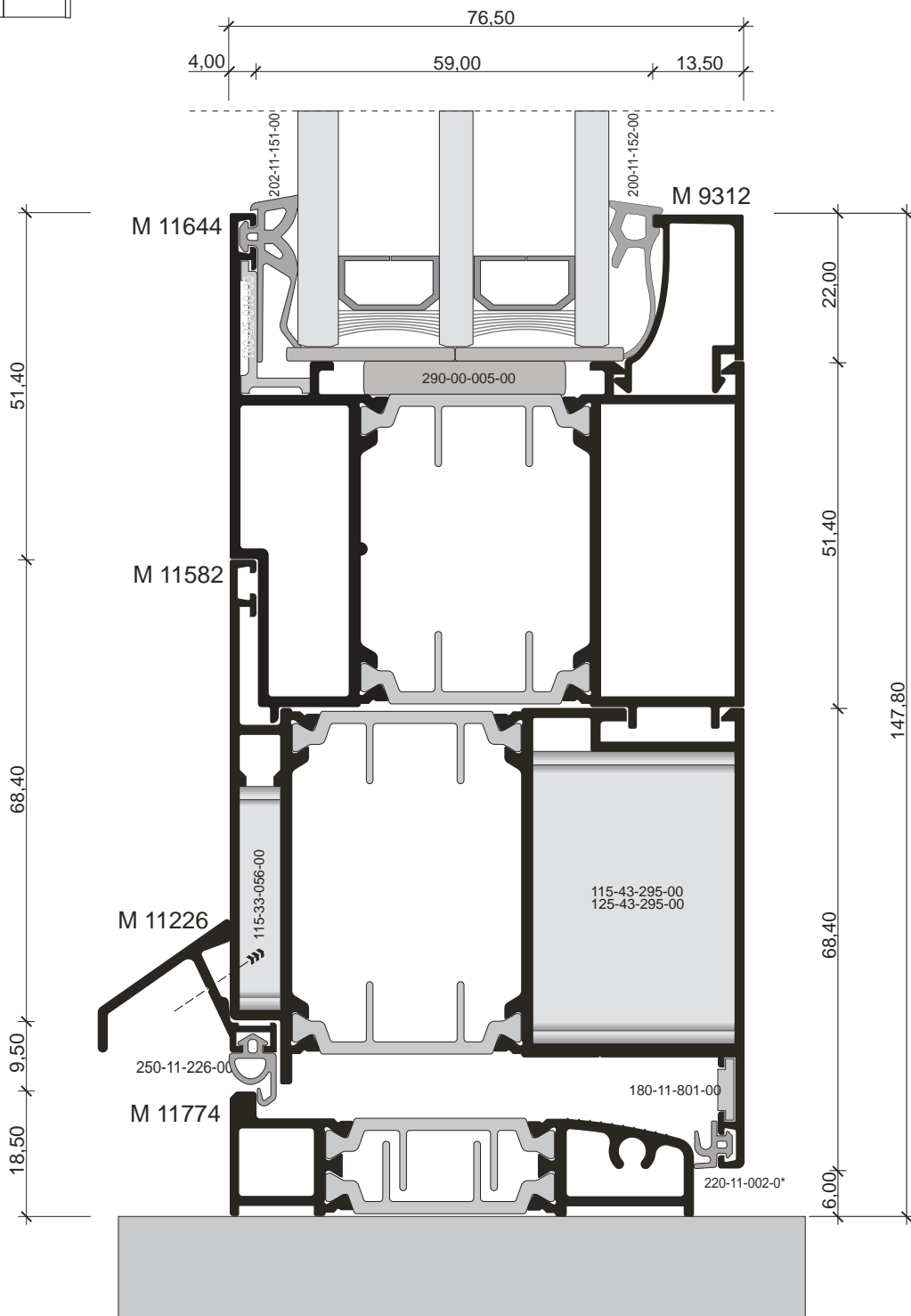
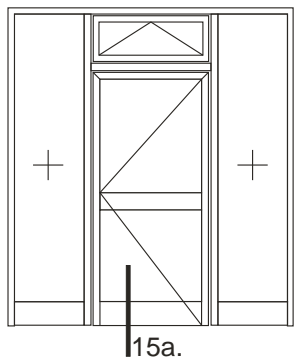






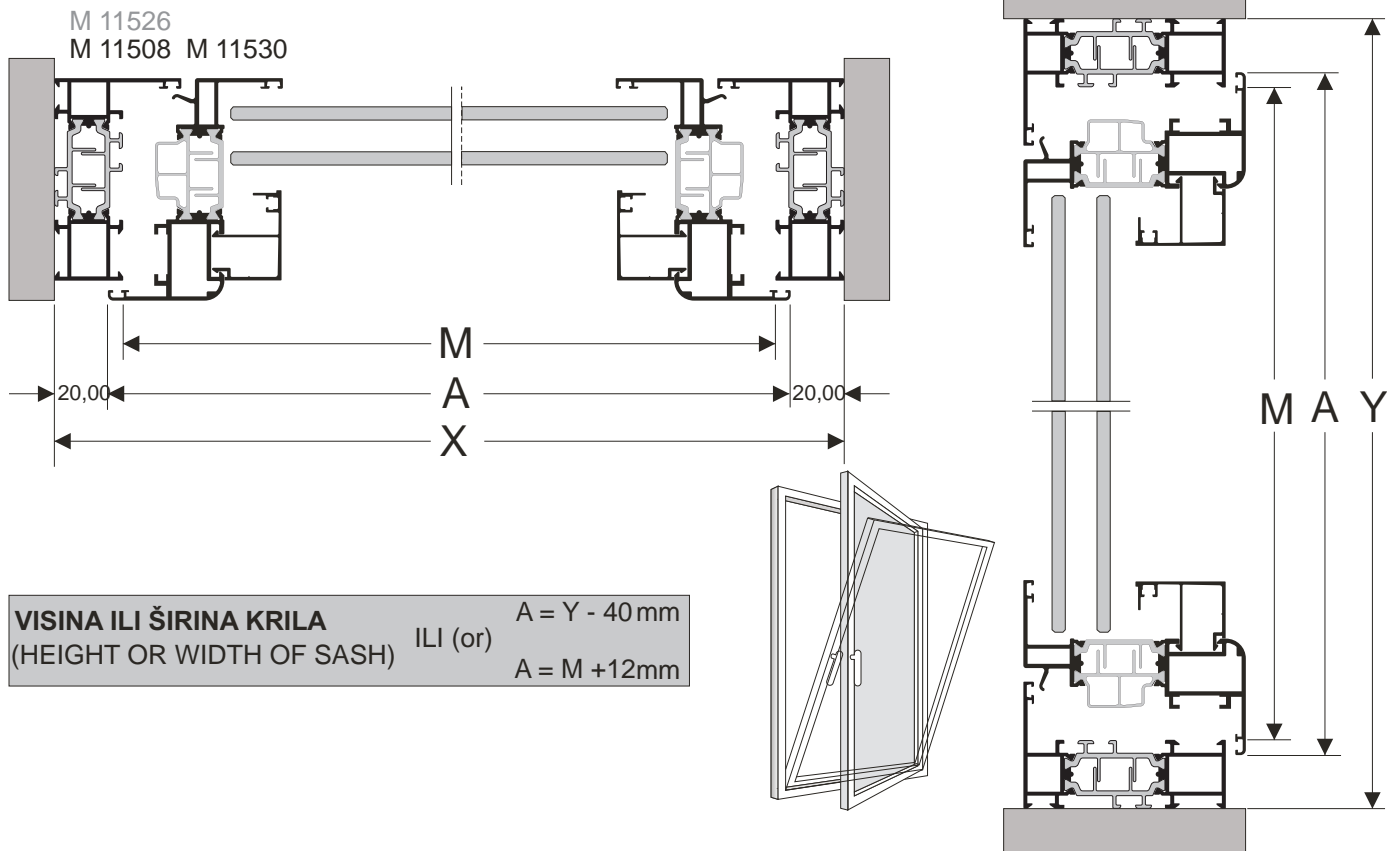




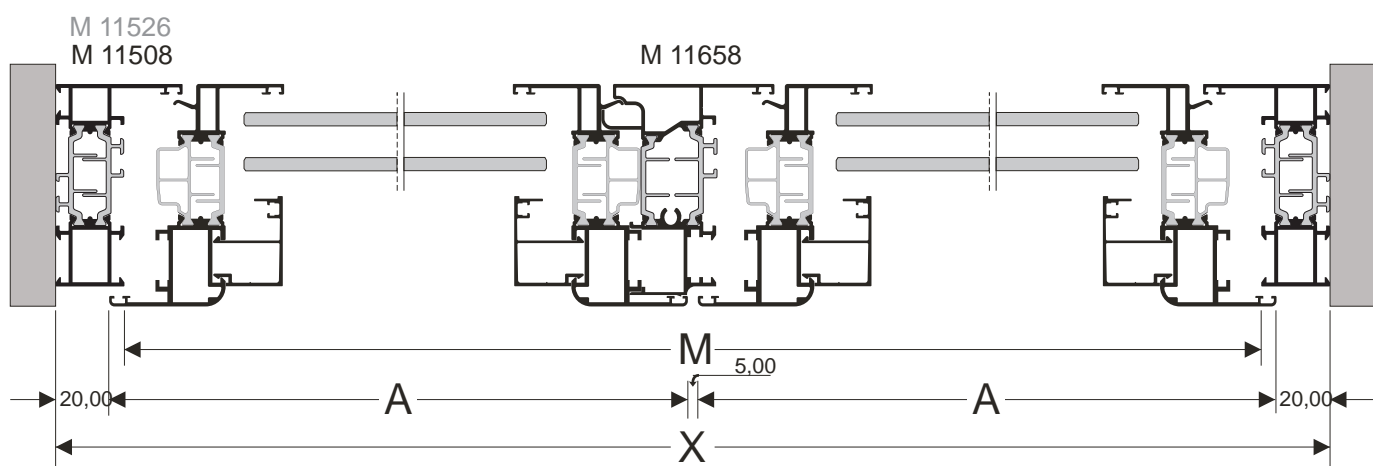


Analiza sjeèenja Cutting Analysis R=Free

JEDNOKRILNI PROZOR
SINGLE LEAF CASEMENT/ TILT-N-TURN WINDOW



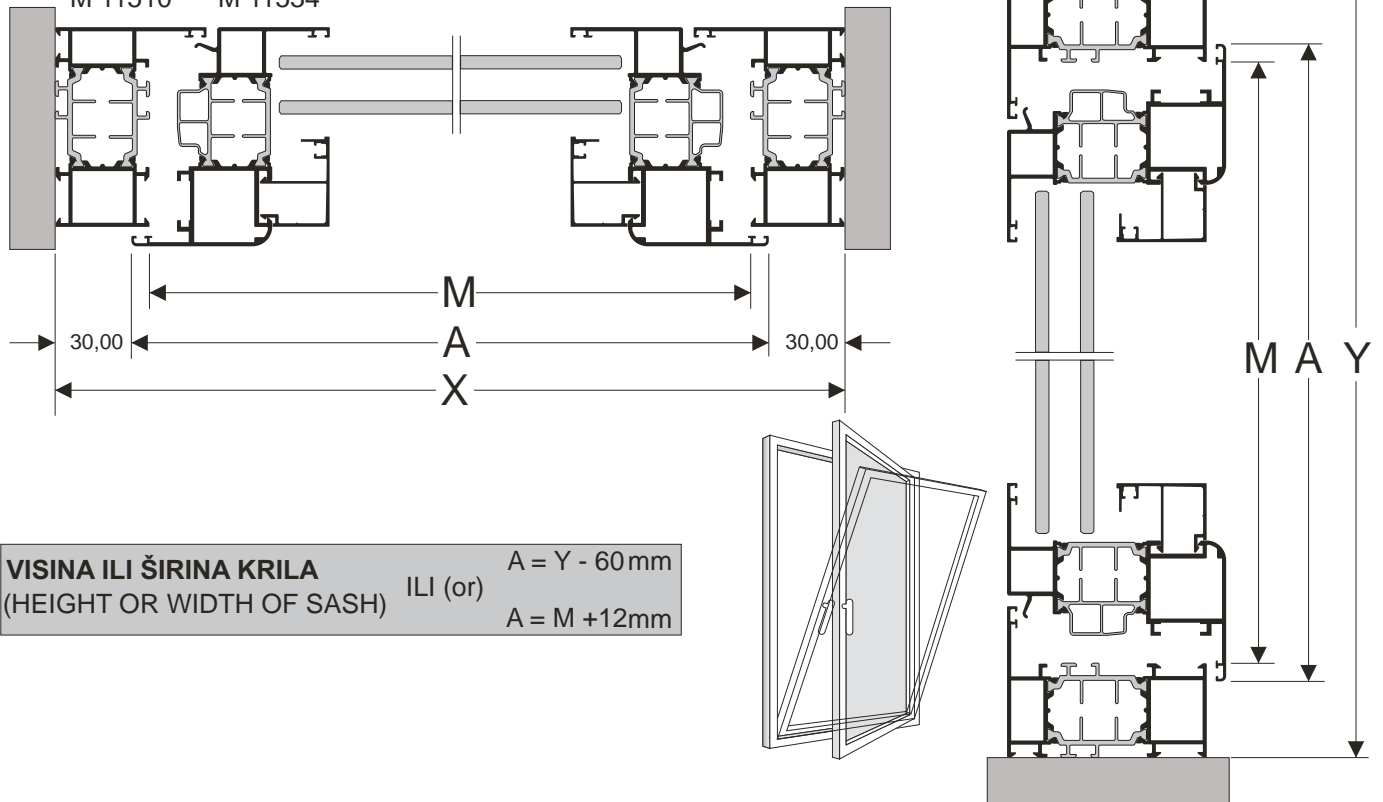
DOVKRILNI PROZOR
DOUBLE LEAF CASEMENT/ TILT-N-TURN WINDOW



ŠIRINA KRILA
(WIDTH OF SASH) $A = \frac{X - 45}{2}$ mm Ili (or) $A = \frac{M + 7}{2}$ mm

VISINA KRILA
(HEIGHT OF SASH) $A = Y - 40,00\text{mm}$ Ili (or) $A = M + 12$ mm

JEDNOKRILNI PROZOR
SINGLE LEAF CASEMENT/ TILT-N-TURN WINDOW

 M 11705
 M 11649
 M 11520
 M 11516
 M 11510 M 11534


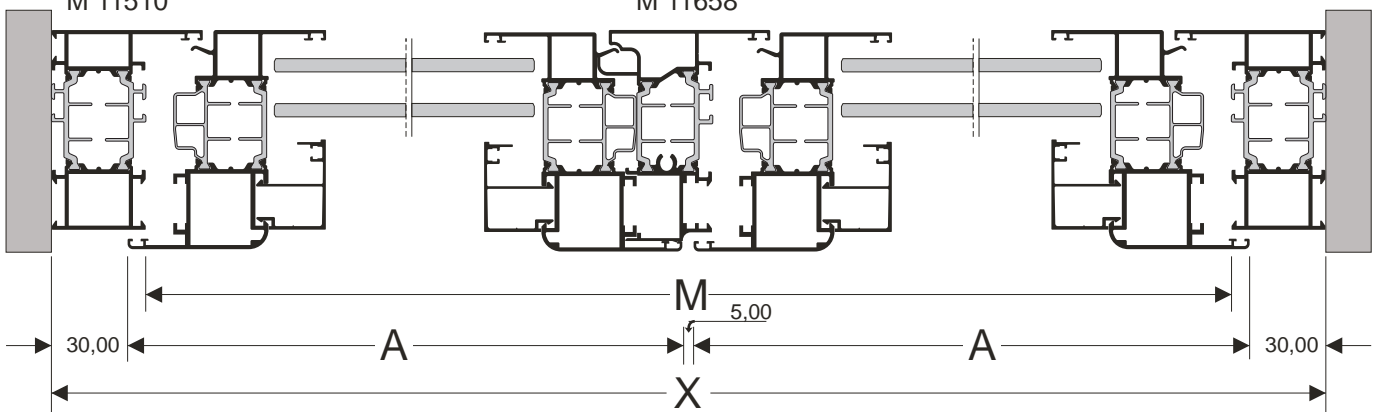
VISINA ILI ŠIRINA KRILA
 (HEIGHT OR WIDTH OF SASH) ILI (or)

$A = Y - 60\text{mm}$
 $A = M + 12\text{mm}$

DVOKRILNI PROZOR
DOUBLE LEAF CASEMENT/ TILT-N-TURN WINDOW

 M 11705
 M 11649
 M 11520
 M 11516
 M 11510

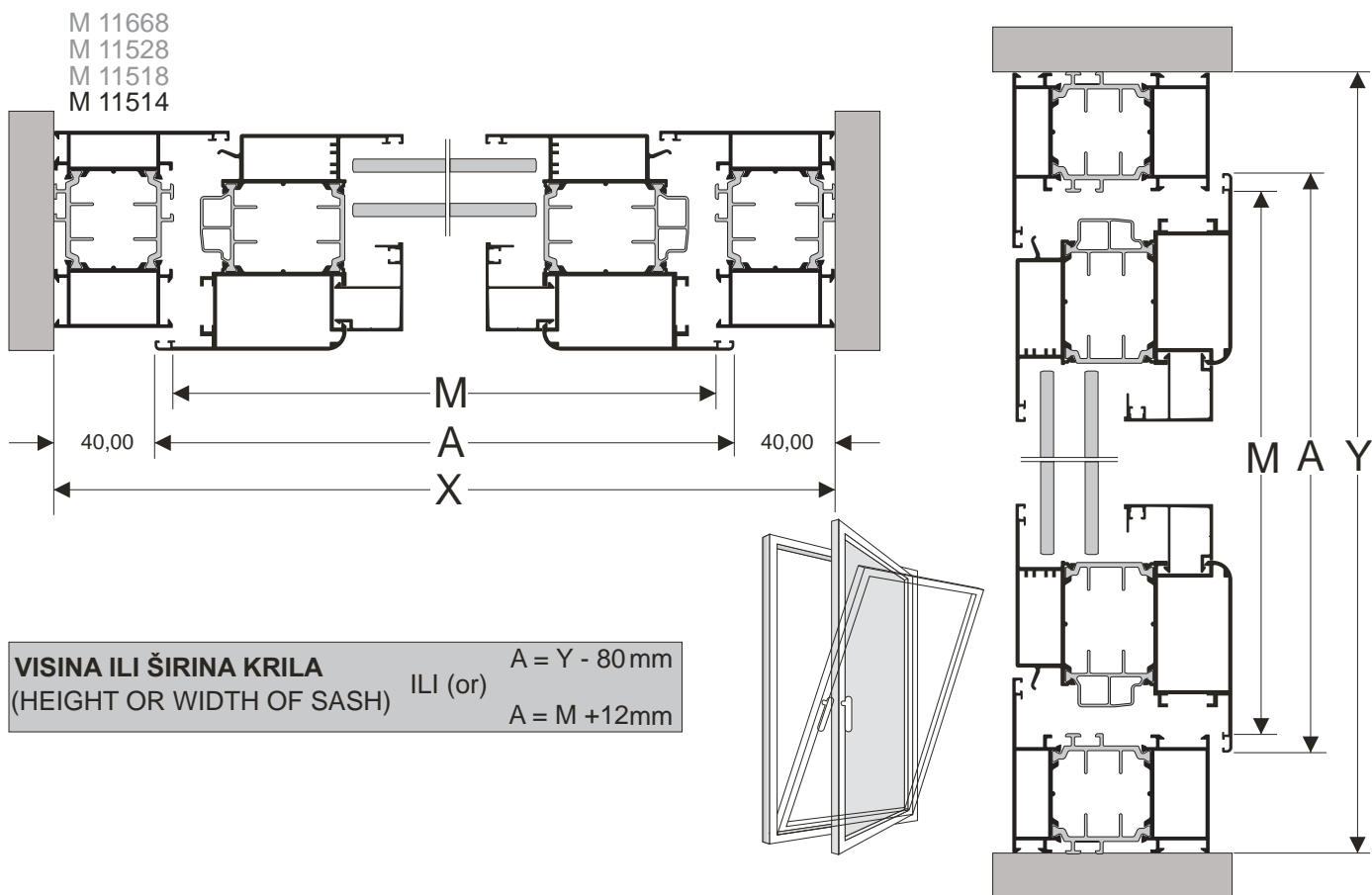
M 11658



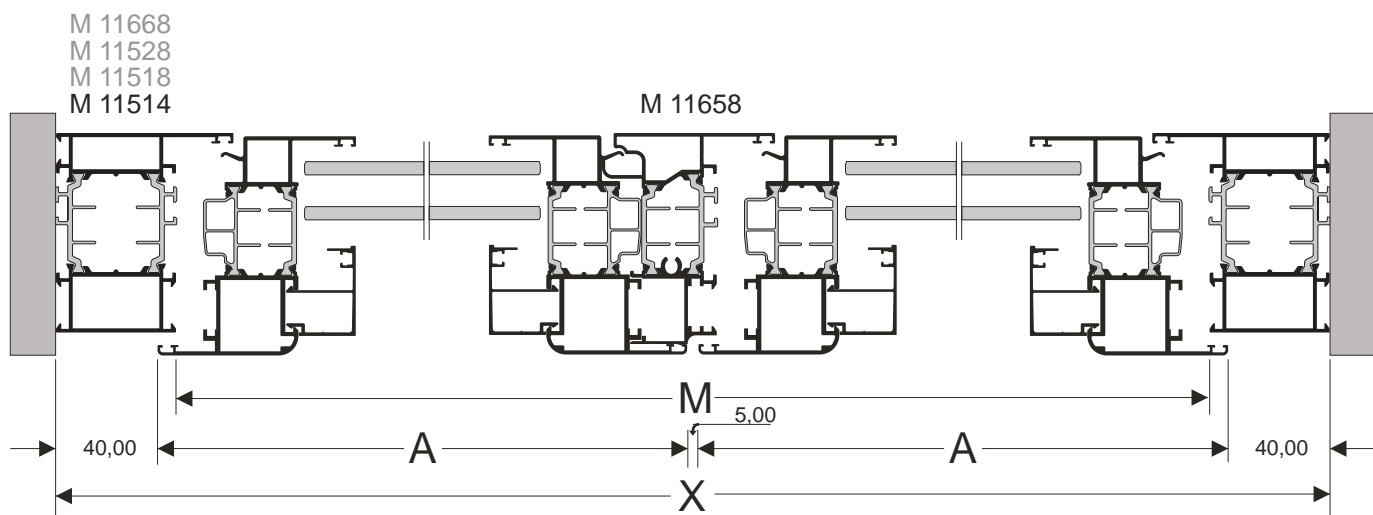
ŠIRINA KRILA
 (WIDTH OF SASH) $A = \frac{X - 65}{2}$ mm p (or) $A = \frac{M + 7}{2}$ mm

VISINA KRILA
 (HEIGHT OF SASH) $A = Y - 60,00\text{mm}$ p (or) $A = M + 12$ mm

JEDNOKRILNI PROZOR
SINGLE LEAF CASEMENT/ TILT-N-TURN WINDOW

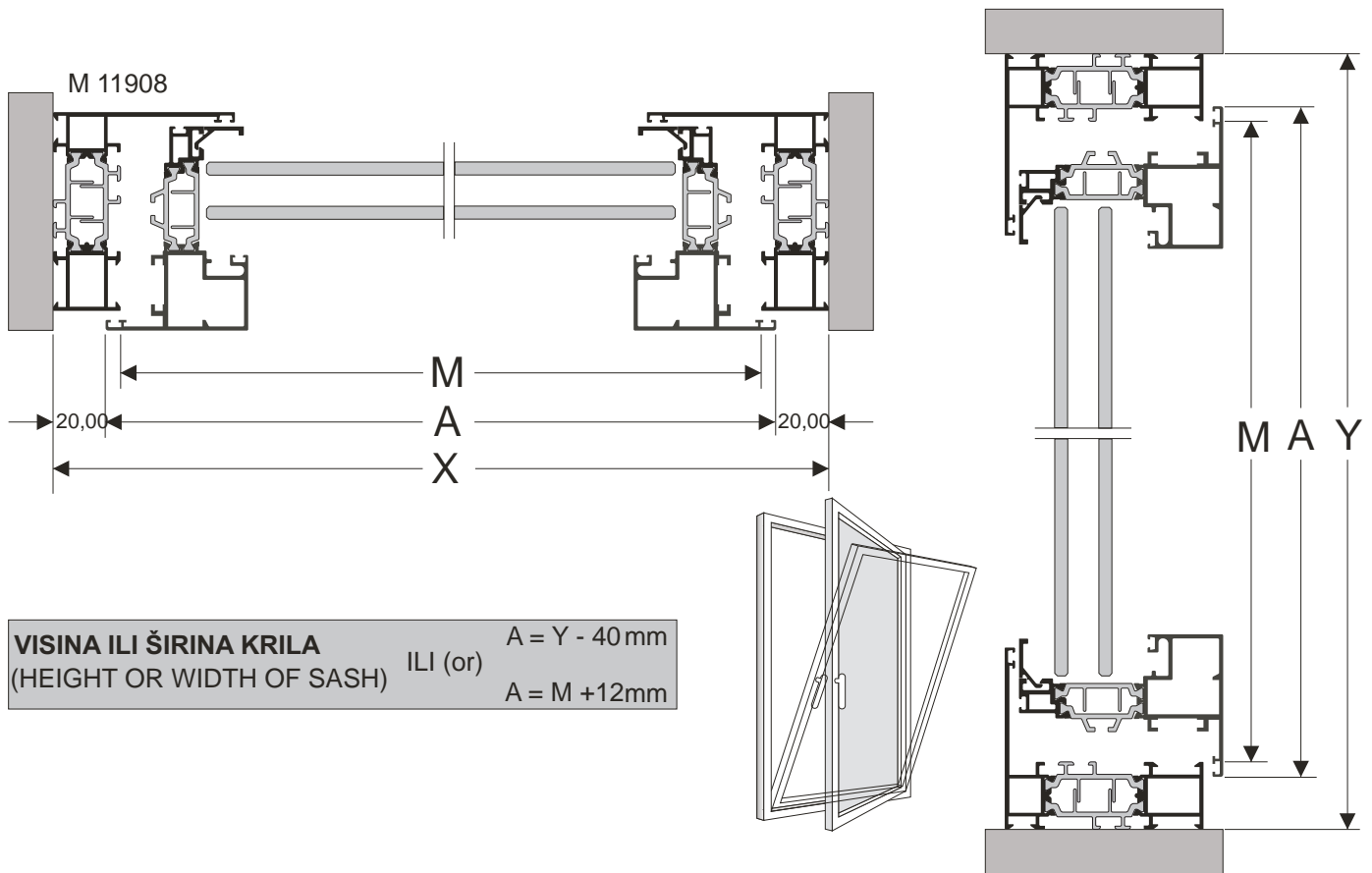
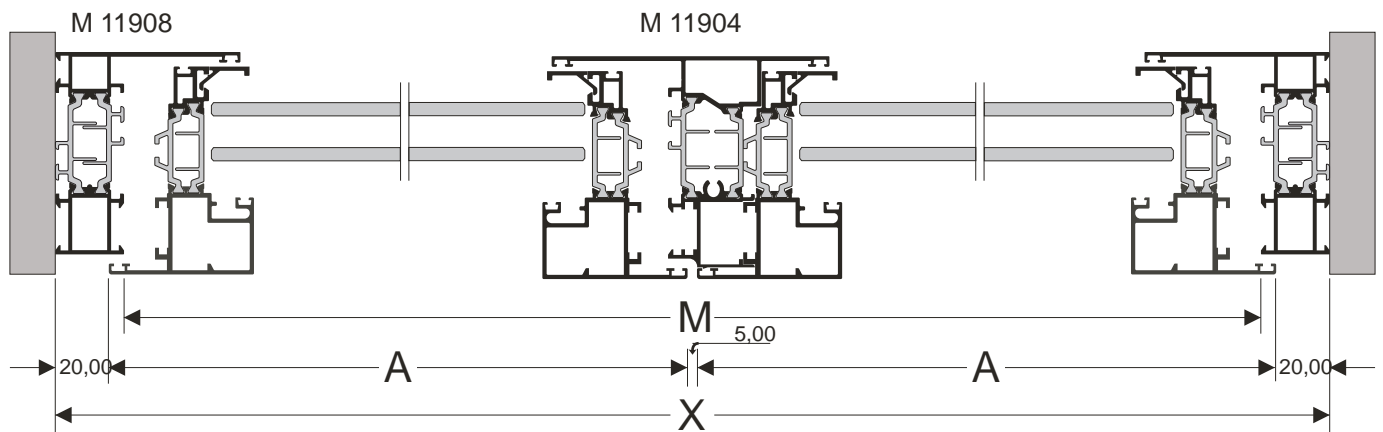


DVOKRILNI PROZOR
DOUBLE LEAF CASEMENT/ TILT-N-TURN WINDOW



ŠIRINA KRILA
(WIDTH OF SASH) $A = \frac{X - 85}{2} \text{ mm}$ ILI (or) $A = \frac{M + 7}{2} \text{ mm}$

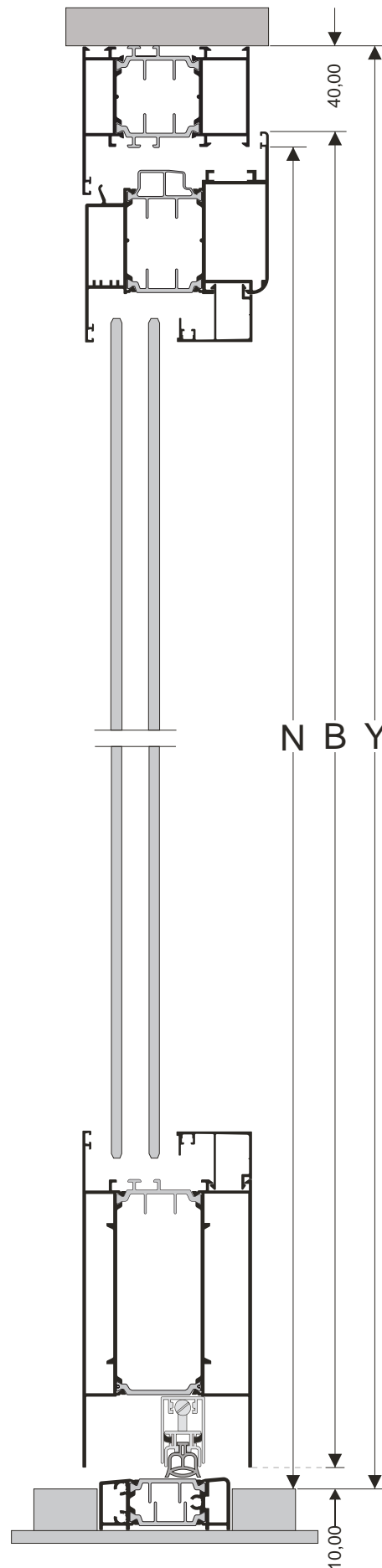
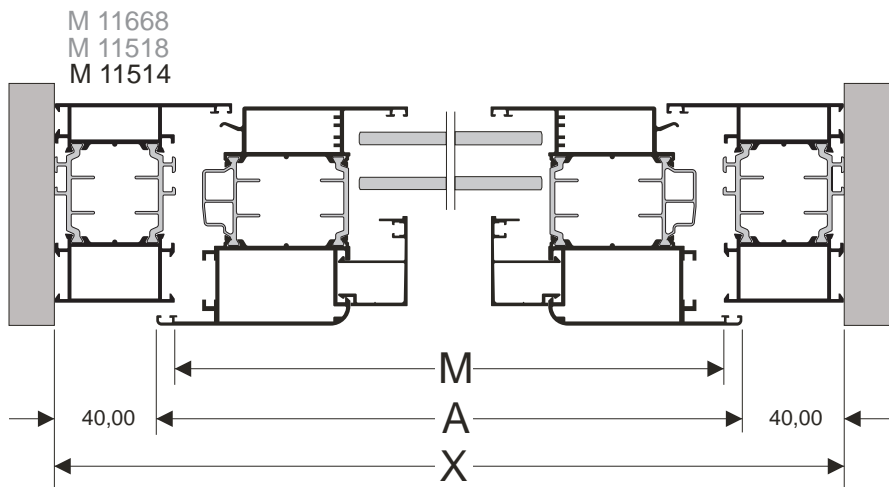
VISINA KRILA
(HEIGHT OF SASH) $A = Y - 80,00\text{ mm}$ ILI (or) $A = M + 12 \text{ mm}$

JEDNOKRILNI PROZOR
SINGLE LEAF CASEMENT/ TILT-N-TURN WINDOW

DVOKRILNI PROZOR
DOUBLE LEAF CASEMENT/ TILT-N-TURN WINDOW


ŠIRINA KRILA
 (WIDTH OF SASH) $A = \frac{X - 45}{2} \text{ mm}$ P (or) $A = \frac{M + 7}{2} \text{ mm}$

VISINA KRILA
 (HEIGHT OF SASH) $A = Y - 40,00 \text{ mm}$ P (or) $A = M + 12 \text{ mm}$

VRATA
DOOR

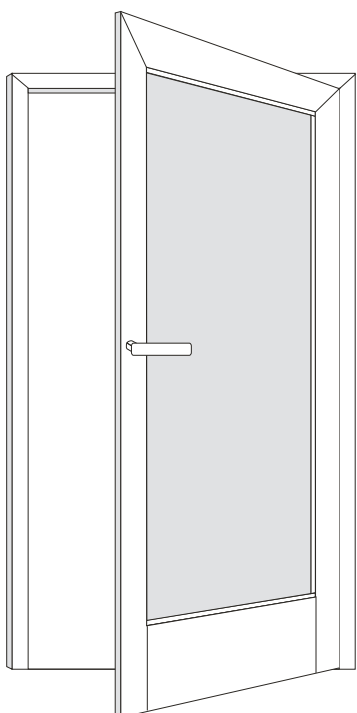


ŠIRINA KRILA
(WIDTH OF SASH)

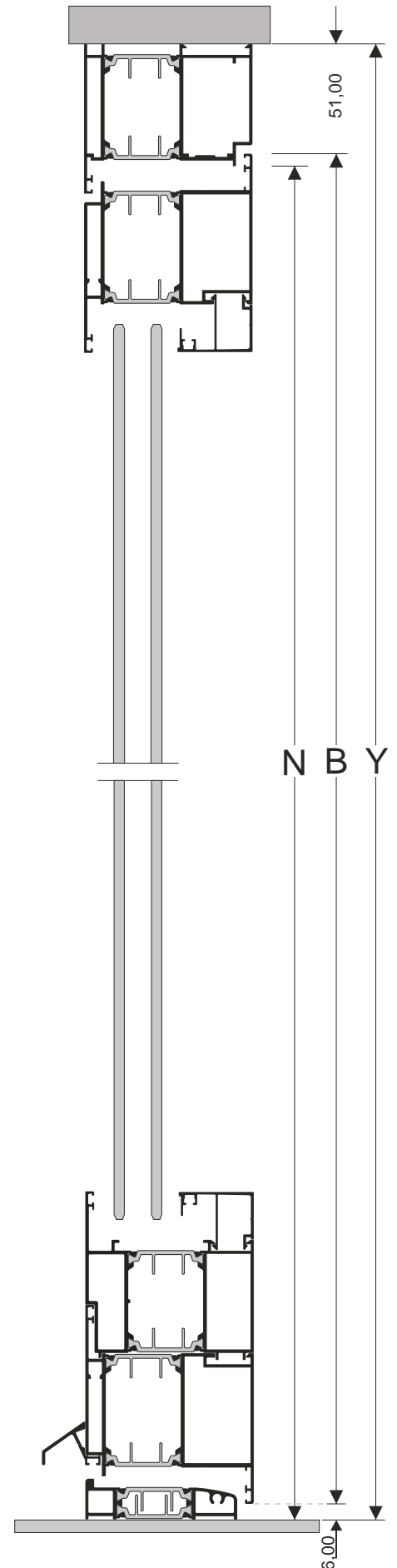
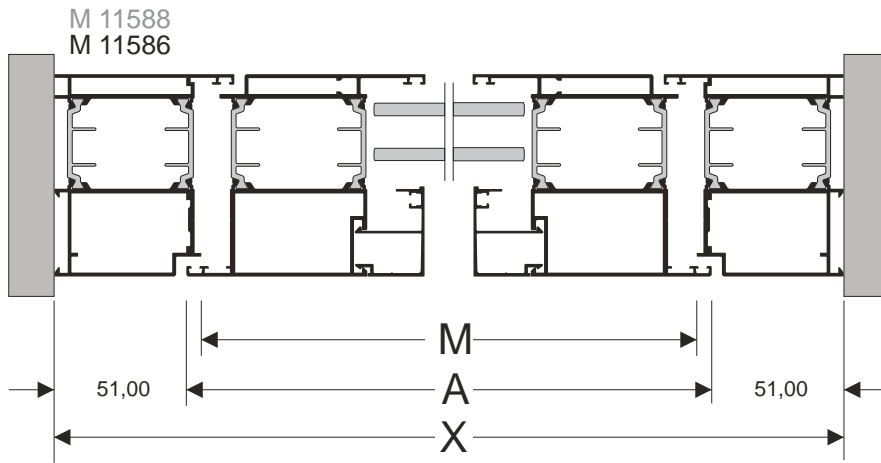
ILIP (or) $A = X - 80\text{mm}$
 $A = M + 12\text{mm}$

VISINA KRILA
(HEIGHT OF SASH)

P (or) $B = Y - 50\text{mm}$
 $B = N - 4\text{ mm}$



VRATA
DOOR



ŠIRINA KRILA
(WIDTH OF SASH) ILl (or)

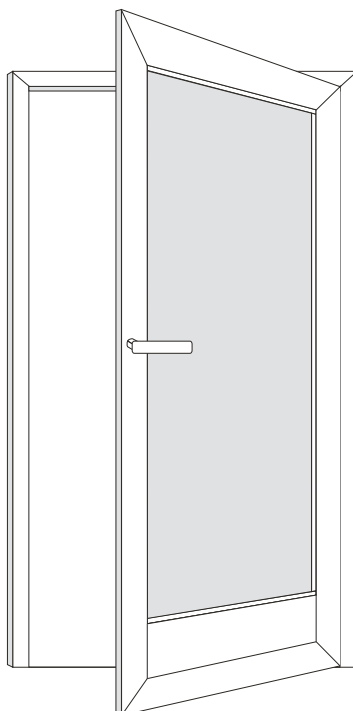
$A = X - 102\text{mm}$

$A = M + 9 \text{ mm}$

VISINA KRILA
(HEIGHT OF SASH) ILl (or)

$B = Y - 57 \text{ mm}$

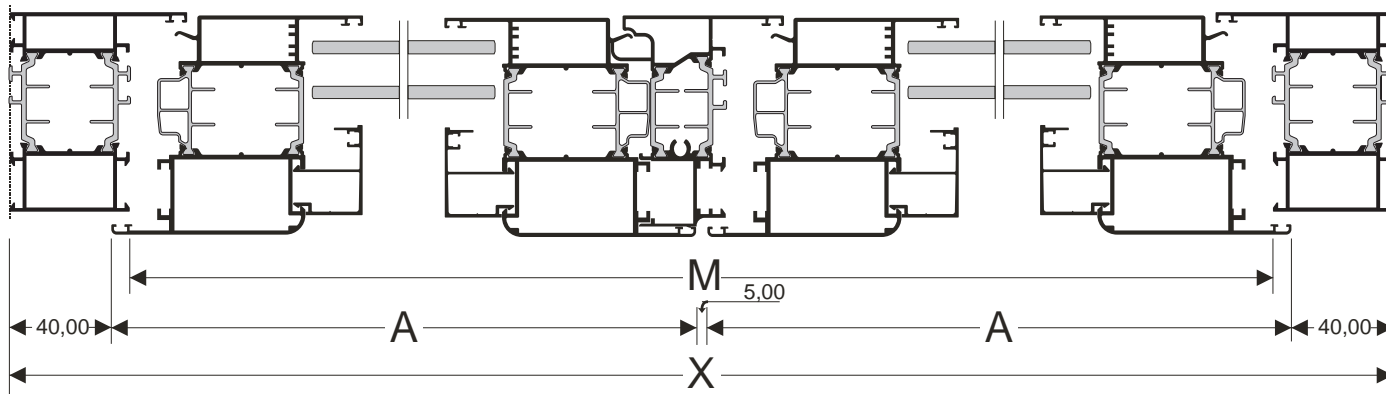
$B = N - 1,5 \text{ mm}$



DVOKRILNA VRATA
DOUBLE DOOR

M 11668
M 11518
M 11514

M 11658

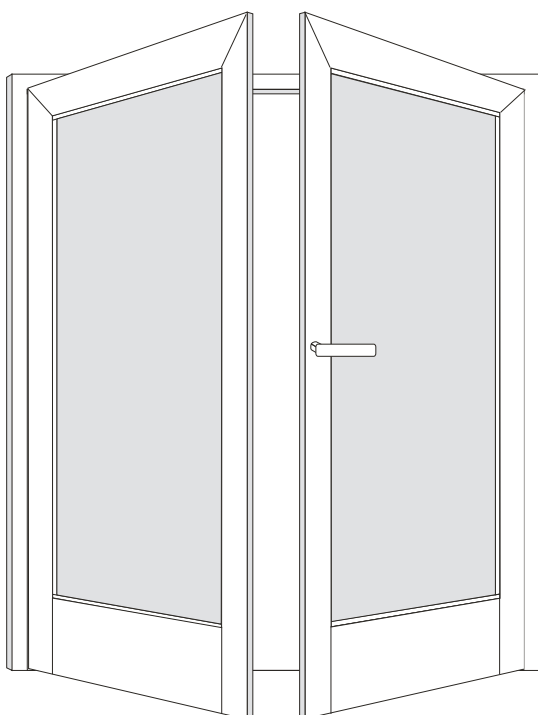
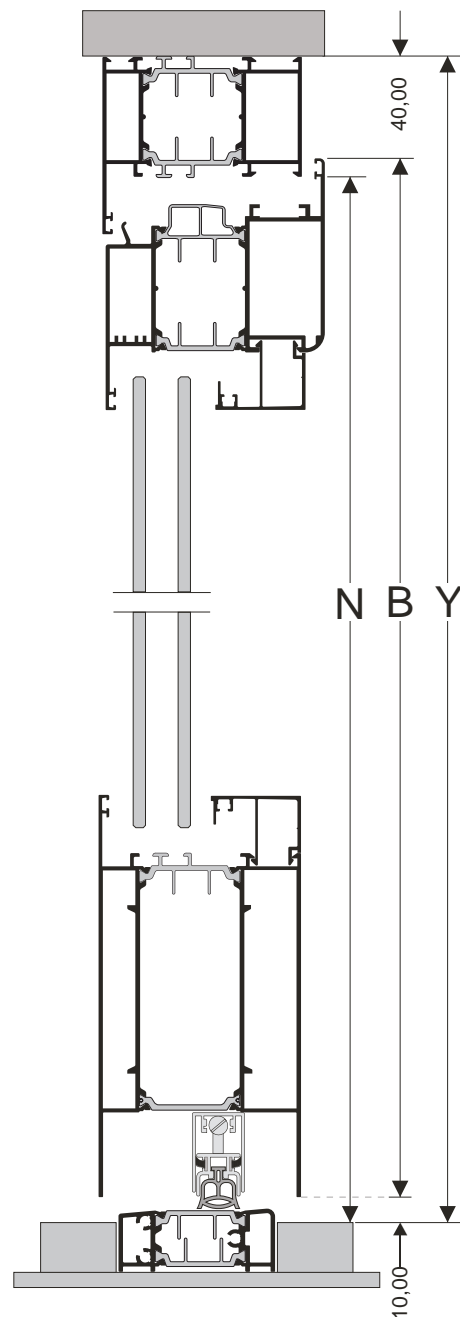


ŠIRINA KRILA
(WIDTH OF SASH)

$$A = \frac{X - 85}{2} \text{ mm} \quad \text{p (or)} \quad A = \frac{M + 7}{2} \text{ mm}$$

VISINA KRILA
(HEIGHT OF SASH)

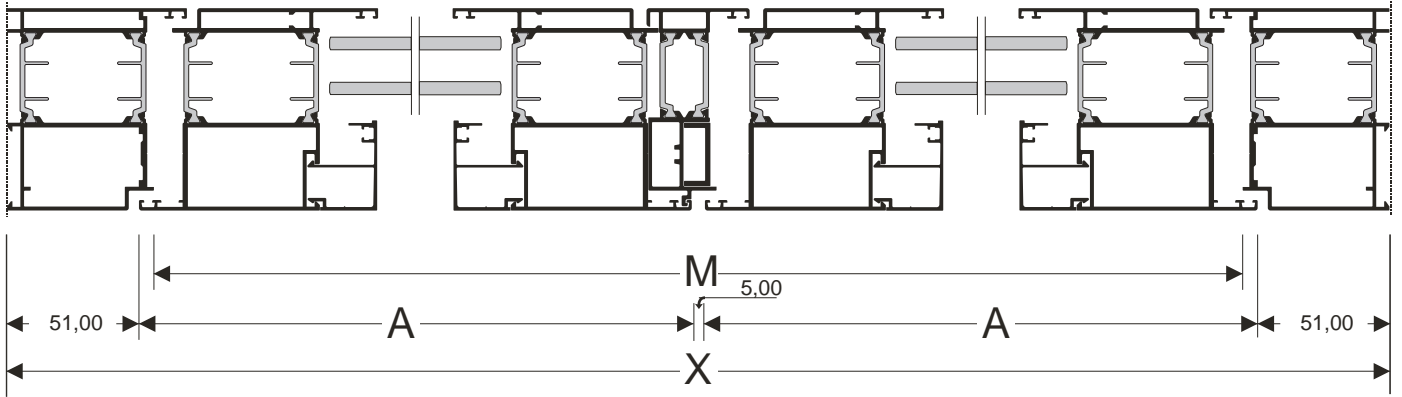
$$B = Y - 50 \text{ mm} \quad \text{p (or)} \quad B = N - 4 \text{ mm}$$



DVOKRILNA VRATA
 DOUBLE DOOR

 M 11588
 M 11586

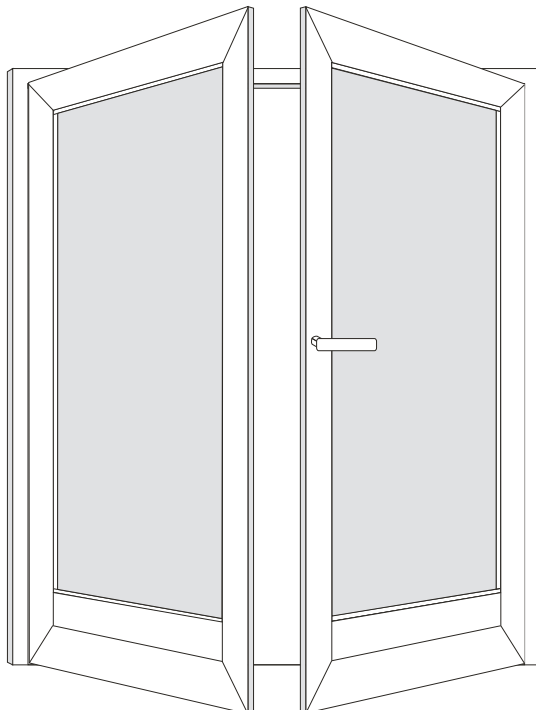
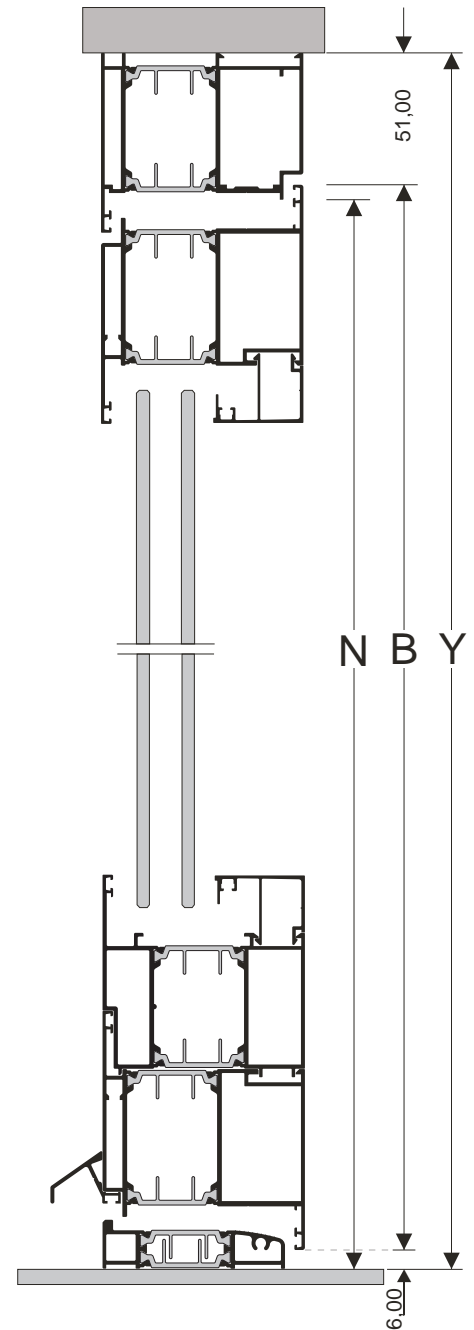
M 11656


ŠIRINA KRILA
 (WIDTH OF SASH)

$$A = \frac{X - 107}{2} \text{ mm} \quad \text{p (or)} \quad A = \frac{M + 4}{2} \text{ mm}$$

VISINA KRILA
 (HEIGHT OF SASH)

$$B = Y - 57 \text{ mm} \quad \text{p (or)} \quad B = N - 1,5 \text{ mm}$$



Pribori i okovi Accessories



KAT.BR. :
ART No: **110-05-***-****

Stock No :

OPIS : KRUTA SPOJNICA
DESCRIPTION PRESS CORNER

BOJA : SIROVO
COLOR : MILL FINISH

MATERIJAL / MATERIAL : ALUMINIJUM / ALUMINIUM

PAKOVANJE :
PACKAGE :

KAT.BR. : 110-05-156-00, 110-05-156-00
ART No :

DIMENZIJE :
DIMENSION :



KAT.BR. :
ART No: **115-11-***-****

Stock No :

OPIS : KRUTA SPOJNICA
DESCRIPTION PRESS CORNER

BOJA : SIROVO
COLOR : MILL FINISH

MATERIJAL / MATERIAL : ALUMINIJUM / ALUMINIUM

PAKOVANJE :
PACKAGE :

KAT.BR. : 115-11-154-00, 115-11-283-00
ART No :

DIMENZIJE :
DIMENSION :



KAT.BR. :
ART No: **115-13-***-****

Stock No :

OPIS : KRUTA SPOJNICA
DESCRIPTION PRESS CORNER

BOJA : SIROVO
COLOR : MILL FINISH

MATERIJAL / MATERIAL : ALUMINIJUM / ALUMINIUM

PAKOVANJE :
PACKAGE :

KAT.BR. : 115-13-117-00, 115-13-156-00, 115-13-196-00
ART No : 115-13-274-00, 115-13-345-00

DIMENZIJE :
DIMENSION :



KAT.BR. :
ART No: **115-15-***-****

Stock No :

OPIS : KRUTA SPOJNICA
DESCRIPTION PRESS CORNER

BOJA : SIROVO
COLOR : MILL FINISH

MATERIJAL / MATERIAL : ALUMINIJUM / ALUMINIUM

PAKOVANJE :
PACKAGE :

KAT.BR. : 115-15-156-00, 115-15-270-00,
ART No :

DIMENZIJE :
DIMENSION :



KAT.BR. :
ART No: **115-23-***-****

Stock No :

OPIS : KRUTA SPOJNICA
DESCRIPTION PRESS CORNER

BOJA : SIROVO
COLOR : MILL FINISH

MATERIJAL / MATERIAL : ALUMINIJUM / ALUMINIUM

PAKOVANJE :
PACKAGE :

KAT.BR. : 115-23-121-00, 115-23-196-00, 115-23-251-00
ART No : 115-23-270-00, 115-23-345-00

DIMENZIJE :
DIMENSION :



KAT.BR. :
ART No: **115-33-***-****

Stock No :

OPIS : KRUTA SPOJNICA
DESCRIPTION PRESS CORNER

BOJA : SIROVO
COLOR : MILL FINISH

MATERIJAL / MATERIAL : ALUMINIJUM / ALUMINIUM

PAKOVANJE :
PACKAGE :

KAT.BR. : 115-33-056-00, 115-33-121-00, 115-33-156-00
ART No : 115-33-205-00, 115-33-274-00, 115-33-196-00

DIMENZIJE :
DIMENSION :



KAT.BR. :
ART No: **115-38-121-00**

Stock No :

OPIS : KRUTA SPOJNICA
DESCRIPTION PRESS CORNER

BOJA : SIROVO
COLOR : MILL FINISH

MATERIJAL / MATERIAL : ALUMINIJUM / ALUMINIUM

PAKOVANJE :
PACKAGE :

KAT.BR. :
ART No :

DIMENZIJE :
DIMENSION :



KAT.BR. :
ART No: **115-43-***-****

Stock No :

OPIS : KRUTA SPOJNICA
DESCRIPTION PRESS CORNER

BOJA : SIROVO
COLOR : MILL FINISH

MATERIJAL / MATERIAL : ALUMINIJUM / ALUMINIUM

PAKOVANJE :
PACKAGE :

KAT.BR. : 115-43-056-00, 115-43-121-00, 115-43-128-00, 115-43-171-00,
115-43-194-00, 115-43-205-00, 115-43-220-00, 115-43-251-00,
115-43-270-00, 115-43-295-00, 115-43-326-00, 115-43-345-00
ART No : 115-43-410-00

DIMENZIJE :
DIMENSION :



KAT.BR. : **115-57-***-****
ART No :

Stock No :

OPIS : KRUTA SPOJNICA
DESCRIPTION PRESS CORNER

BOJA : SIROVO
COLOR : MILL FINISH

MATERIJAL / MATERIAL : ALUMINIJUM / ALUMINIUM

PAKOVANJE :
PACKAGE :

KAT.BR. : 115-57-270-00, 115-57-290-00
ART No :

DIMENZIJE :
DIMENSION :



KAT.BR. : **111-11-***-****
ART No :

Stock No :

OPIS : KRUTA SPOJNICA
DESCRIPTION PRESS CORNER

BOJA : SIROVO
COLOR : MILL FINISH

MATERIJAL / MATERIAL : ALUMINIJUM / ALUMINIUM

PAKOVANJE :
PACKAGE :

KAT.BR. : 111-11-154-00, 111-11-283-00
ART No :

DIMENZIJE :
DIMENSION :



KAT.BR. : **111-13-***-****
ART No :

Stock No :

OPIS : KRUTA SPOJNICA
DESCRIPTION PRESS CORNER

BOJA : SIROVO
COLOR : MILL FINISH

MATERIJAL / MATERIAL : ALUMINIJUM / ALUMINIUM

PAKOVANJE :
PACKAGE :

KAT.BR. : 111-13-117-00, 111-13-156-00, 111-13-196-00
ART No : 111-13-274-00, 111-13-345-00

DIMENZIJE :
DIMENSION :



KAT.BR. : **111-15-***-****
ART No :

Stock No :

OPIS : KRUTA SPOJNICA
DESCRIPTION PRESS CORNER

BOJA : SIROVO
COLOR : MILL FINISH

MATERIJAL / MATERIAL : ALUMINIJUM / ALUMINIUM

PAKOVANJE :
PACKAGE :

KAT.BR. : 111-15-102-00, 111-15-156-00, 115-15-270-00,
ART No : 111-15-121-00

DIMENZIJE :
DIMENSION :



KAT.BR. : **111-23-***-****
ART No :

Stock No :

OPIS : KRUTA SPOJNICA
DESCRIPTION PRESS CORNER

BOJA : SIROVO
COLOR : MILL FINISH

MATERIJAL / MATERIAL : ALUMINIJUM / ALUMINIUM

PAKOVANJE :
PACKAGE :

KAT.BR. : 111-23-121-00, 111-23-196-00, 111-23-251-00
ART No : 111-23-270-00, 111-23-345-00

DIMENZIJE :
DIMENSION :



KAT.BR. : **111-33-***-****
ART No :

Stock No :

OPIS : KRUTA SPOJNICA
DESCRIPTION PRESS CORNER

BOJA : SIROVO
COLOR : MILL FINISH

MATERIJAL / MATERIAL : ALUMINIJUM / ALUMINIUM

PAKOVANJE :
PACKAGE :

KAT.BR. : 111-33-056-00, 111-33-121-00, 111-33-156-00
ART No : 111-33-205-00, 111-33-274-00, 111-33-196-00

DIMENZIJE :
DIMENSION :



KAT.BR. : **111-43-***-00**
ART No :

Stock No :

OPIS : KRUTA SPOJNICA
DESCRIPTION PRESS CORNER

BOJA : SIROVO
COLOR : MILL FINISH

MATERIJAL / MATERIAL : ALUMINIJUM / ALUMINIUM

PAKOVANJE :
PACKAGE :

KAT.BR. : 111-43-056-00, 111-43-121-00, 111-43-128-00, 111-43-171-00,
111-43-194-00, 111-43-205-00, 111-43-220-00, 111-43-251-00
ART No : 111-43-270-00, 111-43-295-00, 111-43-326-00, 111-43-345-00,
111-43-410-00

DIMENZIJE :
DIMENSION :



KAT.BR. : **115-57-***-****
ART No :

Stock No :

OPIS : KRUTA SPOJNICA
DESCRIPTION PRESS CORNER

BOJA : SIROVO
COLOR : MILL FINISH

MATERIJAL / MATERIAL : ALUMINIJUM / ALUMINIUM

PAKOVANJE :
PACKAGE :

KAT.BR. : 115-57-270-00, 115-57-290-00
ART No :

DIMENZIJE :
DIMENSION :



KAT.BR. : ART No: 130-05-***-**	Stock No :
OPIS : KRUTA SPOJNICA DESCRIPTION PRESS CORNER	BOJA : SIROVO COLOR : MILL FINISH
MATERIJAL / MATERIAL : ALUMINIJUM / ALUMINIUM	PAKOVANJE : PACKAGE :
KAT.BR. : ART No: 130-05-156-00, 130-05-076-00	DIMENZIJE : DIMENSION :



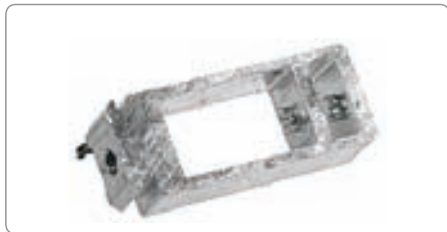
KAT.BR. : ART No: 130-13-117-00	Stock No :
OPIS : KRUTA SPOJNICA DESCRIPTION PRESS CORNER	BOJA : SIROVO COLOR : MILL FINISH
MATERIJAL / MATERIAL : ALUMINIJUM / ALUMINIUM	PAKOVANJE : PACKAGE :
KAT.BR. : ART No:	DIMENZIJE : DIMENSION :



KAT.BR. : ART No: 160-11-001-00	Stock No :
OPIS : T-KONEKTOR LIJEVI DESCRIPTION T-CONECTOR LEFT	BOJA : SIROVO COLOR : MILL FINISH
MATERIJAL / MATERIAL : ALUMINIJUM / ALUMINIUM	PAKOVANJE : PACKAGE :
KAT.BR. : ART No:	DIMENZIJE : DIMENSION :



KAT.BR. : ART No: 160-11-002-00	Stock No :
OPIS : T-KONEKTOR DESNI DESCRIPTION T-CONECTOR RIGHT	BOJA : SIROVO COLOR : MILL FINISH
MATERIJAL / MATERIAL : ALUMINIJUM / ALUMINIUM	PAKOVANJE : PACKAGE :
KAT.BR. : ART No:	DIMENZIJE : DIMENSION :



KAT.BR. : ART No: 160-11-213-00	Stock No :
OPIS : T-KONEKTOR DESCRIPTION T-CONECTOR	BOJA : SIROVO COLOR : MILL FINISH
MATERIJAL / MATERIAL : ALUMINIJUM / ALUMINIUM	PAKOVANJE : PACKAGE :
KAT.BR. : ART No:	DIMENZIJE : DIMENSION :



KAT.BR. : ART No: 160-11-223-00	Stock No :
OPIS : T-KONEKTOR DESCRIPTION T-CONECTORER	BOJA : SIROVO COLOR : MILL FINISH
MATERIJAL / MATERIAL : ALUMINIJUM / ALUMINIUM	PAKOVANJE : PACKAGE :
KAT.BR. : ART No:	DIMENZIJE : DIMENSION :



KAT.BR. : ART No: 160-11-233-00	Stock No :
OPIS : T-KONEKTOR DESCRIPTION T-CONECTOR	BOJA : SIROVO COLOR : MILL FINISH
MATERIJAL / MATERIAL : ALUMINIJUM / ALUMINIUM	PAKOVANJE : PACKAGE :
KAT.BR. : ART No:	DIMENZIJE : DIMENSION :




KAT.BR. : ART No: 160-11-238-00	Stock No :
OPIS : T-KONEKTOR DESCRIPTION T-CONECTOR	BOJA : SIROVO COLOR : MILL FINISH
MATERIJAL / MATERIAL : ALUMINIJUM / ALUMINIUM	PAKOVANJE : PACKAGE :
KAT.BR. : ART No:	DIMENZIJE : DIMENSION :

	KAT.BR. : ART No: 160-11-261-00 Stock No :	
	OPIS : T-KONEKTOR DESCRIPTION : T-CONECTOR	BOJA : SIROVO COLOR : MILL FINISH
	MATERIJAL / MATERIAL : ALUMINIJUM / ALUMINIUM	PAKOVANJE : PACKAGE :
	KAT.BR. : ART No :	DIMENZIJE : DIMENSION :

	KAT.BR. : ART No: 160-11-275-00 Stock No :	
	OPIS : T-KONEKTOR DESCRIPTION : T-CONECTOR	BOJA : SIROVO COLOR : MILL FINISH
	MATERIJAL / MATERIAL : ALUMINIJUM / ALUMINIUM	PAKOVANJE : PACKAGE :
	KAT.BR. : ART No :	DIMENZIJE : DIMENSION :


	KAT.BR. : ART No: 160-11-292-00 Stock No :	
	OPIS : T-KONEKTOR DESCRIPTION : T-CONECTOR	BOJA : SIROVO COLOR : MILL FINISH
	MATERIJAL / MATERIAL : ALUMINIJUM / ALUMINIUM	PAKOVANJE : PACKAGE :
	KAT.BR. : ART No :	DIMENZIJE : DIMENSION :

	KAT.BR. : ART No: 160-11-813-00 Stock No :	
	OPIS : T-KONEKTOR DESCRIPTION : T-CONECTOR	BOJA : SIROVO COLOR : MILL FINISH
	MATERIJAL / MATERIAL : ALUMINIJUM / ALUMINIUM	PAKOVANJE : PACKAGE :
	KAT.BR. : ART No :	DIMENZIJE : DIMENSION :

	KAT.BR. : ART No: 160-11-823-00 Stock No :	
	OPIS : T-KONEKTOR DESCRIPTION : T-CONECTOR	BOJA : SIROVO COLOR : MILL FINISH
	MATERIJAL / MATERIAL : ALUMINIJUM / ALUMINIUM	PAKOVANJE : PACKAGE :
	KAT.BR. : ART No :	DIMENZIJE : DIMENSION :

	KAT.BR. : ART No: 160-11-833-00 Stock No :	
	OPIS : T-KONEKTOR DESCRIPTION : T-CONECTORER	BOJA : SIROVO COLOR : MILL FINISH
	MATERIJAL / MATERIAL : ALUMINIJUM / ALUMINIUM	PAKOVANJE : PACKAGE :
	KAT.BR. : ART No :	DIMENZIJE : DIMENSION :

	KAT.BR. : ART No: 160-11-838-00 Stock No :	
	OPIS : T-KONEKTOR DESCRIPTION : T-CONECTOR	BOJA : SIROVO COLOR : MILL FINISH
	MATERIJAL / MATERIAL : ALUMINIJUM / ALUMINIUM	PAKOVANJE : PACKAGE :
	KAT.BR. : ART No :	DIMENZIJE : DIMENSION :

	KAT.BR. : ART No: 160-11-861-00 Stock No :	
	OPIS : T-KONEKTOR DESCRIPTION : T-CONECTOR	BOJA : SIROVO COLOR : MILL FINISH
	MATERIJAL / MATERIAL : ALUMINIJUM / ALUMINIUM	PAKOVANJE : PACKAGE :
	KAT.BR. : ART No :	DIMENZIJE : DIMENSION :



KAT.BR. : ART No :	160-11-875-00	Stock No :	
OPIS : DESCRIPTION :	T-KONEKTOR T-CONNECTOR	BOJA : COLOR :	SIROVO MILL FINISH
MATERIJAL / MATERIAL :	ALUMINIJUM / ALUMINIUM	PAKOVANJE : PACKAGE :	
KAT.BR. : ART No :		DIMENZIJE : DIMENSION :	



KAT.BR. : ART No :	160-11-892-00	Stock No :	
OPIS : DESCRIPTION :	T-KONEKTOR T-CONNECTOR	BOJA : COLOR :	SIROVO MILL FINISH
MATERIJAL / MATERIAL :	ALUMINIJUM / ALUMINIUM	PAKOVANJE : PACKAGE :	
KAT.BR. : ART No :		DIMENZIJE : DIMENSION :	



KAT.BR. : ART No :	160-20-130-00	Stock No :	
OPIS : DESCRIPTION :	T-KONEKTOR T-CONNECTOR	BOJA : COLOR :	SIROVO MILL FINISH
MATERIJAL / MATERIAL :	ALUMINIJUM / ALUMINIUM	PAKOVANJE : PACKAGE :	
KAT.BR. : ART No :		DIMENZIJE : DIMENSION :	



KAT.BR. : ART No :	160-20-230-00	Stock No :	
OPIS : DESCRIPTION :	T-KONEKTOR T-CONNECTOR	BOJA : COLOR :	SIROVO MILL FINISH
MATERIJAL / MATERIAL :	ALUMINIJUM / ALUMINIUM	PAKOVANJE : PACKAGE :	
KAT.BR. : ART No :		DIMENZIJE : DIMENSION :	



KAT.BR. : ART No :	160-20-330-00	Stock No :	
OPIS : DESCRIPTION :	T-KONEKTOR T-CONNECTOR	BOJA : COLOR :	SIROVO MILL FINISH
MATERIJAL / MATERIAL :	ALUMINIJUM / ALUMINIUM	PAKOVANJE : PACKAGE :	
KAT.BR. : ART No :		DIMENZIJE : DIMENSION :	



KAT.BR. : ART No :	165-00-001-00	Stock No :	
OPIS : DESCRIPTION :	ŠABLON ZA T-KONEKTOR PUNCHING GUIDE T-CONNECTOR	BOJA : COLOR :	SIROVO MILL FINISH
MATERIJAL / MATERIAL :	ALUMINIJUM / ALUMINIUM	PAKOVANJE : PACKAGE :	
KAT.BR. : ART No :		DIMENZIJE : DIMENSION :	



KAT.BR. : ART No :	470-11-834-00	Stock No :	
OPIS : DESCRIPTION :	KLIN FI 6mm NAIL D6mm	BOJA : COLOR :	SIROVO MILL FINISH
MATERIJAL / MATERIAL :	ĀELIK / STEEL	PAKOVANJE : PACKAGE :	
KAT.BR. : ART No :		DIMENZIJE : DIMENSION :	



KAT.BR. : ART No :	470-11-835-00	Stock No :	
OPIS : DESCRIPTION :	KLIN FI 6mm NAIL D6mm	BOJA : COLOR :	SIROVO MILL FINISH
MATERIJAL / MATERIAL :	ĀELIK / STEEL	PAKOVANJE : PACKAGE :	
KAT.BR. : ART No :		DIMENZIJE : DIMENSION :	



KAT.BR. : ART No: 470-11-836-00		Stock No :
OPIS : DESCRIPTION	KLIN FI 4mm NAIL D 4mm	BOJA : COLOR :
		SIROVO MILL FINISH
MATERIJAL / MATERIAL :	ĀELIK/STEEL	PAKOVANJE : PACKAGE :
KAT.BR. : ART No :		DIMENZIJE : DIMENSION :



KAT.BR. : ART No: 470-11-837-00		Stock No :
OPIS : DESCRIPTION	KLIN FI 4,5mm NAIL D 4,5mm	BOJA : COLOR :
		SIROVO MILL FINISH
MATERIJAL / MATERIAL :	ĀELIK/STEEL	PAKOVANJE : PACKAGE :
KAT.BR. : ART No :		DIMENZIJE : DIMENSION :



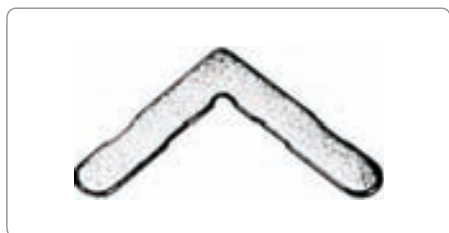
KAT.BR. : ART No: 180-11-118-00		Stock No :
OPIS : DESCRIPTION	POMOĀNA SPOJNICA ALIGNMENT KORNER	BOJA : COLOR :
		CRNO BLACK
MATERIJAL / MATERIAL :	POLIAMID/POLYAMIDE	PAKOVANJE : PACKAGE :
KAT.BR. : ART No :		DIMENZIJE : DIMENSION :



KAT.BR. : ART No: 180-11-408-00		Stock No :
OPIS : DESCRIPTION	POMOĀNA SPOJNICA ALIGNMENT KORNER	BOJA : COLOR :
		CRNO BLACK
MATERIJAL / MATERIAL :	POLIAMID/POLYAMIDE	PAKOVANJE : PACKAGE :
KAT.BR. : ART No :		DIMENZIJE : DIMENSION :



KAT.BR. : ART No: 180-11-801-00		Stock No :
OPIS : DESCRIPTION	POMOĀNA SPOJNICA ALIGNMENT KORNER	BOJA : COLOR :
		CRNO BLACK
MATERIJAL / MATERIAL :	POLIAMID/POLYAMIDE	PAKOVANJE : PACKAGE :
KAT.BR. : ART No :		DIMENZIJE : DIMENSION :



KAT.BR. : ART No: 180-19-000-00		Stock No :
OPIS : DESCRIPTION	POMOĀNA SPOJNICA ALIGNMENT KORNER	BOJA : COLOR :
		SIROVO MILL FINISH
MATERIJAL / MATERIAL :	ĀELIK/STEEL	PAKOVANJE : PACKAGE :
KAT.BR. : ART No :		DIMENZIJE : DIMENSION :



KAT.BR. : ART No: 180-20-010-00		Stock No :
OPIS : DESCRIPTION	POMOĀNA SPOJNICA ALIGNMENT KORNER	BOJA : COLOR :
		CRNO BLACK
MATERIJAL / MATERIAL :	POLIAMID/POLYAMIDE	PAKOVANJE : PACKAGE :
KAT.BR. : ART No :		DIMENZIJE : DIMENSION :



KAT.BR. : ART No: 180-25-025-00		Stock No :
OPIS : DESCRIPTION	POMOĀNA SPOJNICA ALIGNMENT KORNER	BOJA : COLOR :
		CRNO BLACK
MATERIJAL / MATERIAL :	POLIAMID/POLYAMIDE	PAKOVANJE : PACKAGE :
KAT.BR. : ART No :		DIMENZIJE : DIMENSION :



KAT.BR. : ART No: 180-25-005-00		Stock No :	
OPIS : DESCRIPTION :	POMOĀNA SPOJNICA ALIGNMENT CORNER	BOJA : COLOR :	CRNO BLACK
MATERIJAL / MATERIAL :	POLIAMID/POLYAMIDE	PAKOVANJE : PACKAGE :	
KAT.BR. : ART No :		DIMENZIJE : DIMENSION :	



KAT.BR. : ART No: 180-25-008-00		Stock No :	
OPIS : DESCRIPTION :	POMOĀNA SPOJNICA ALIGNMENT CORNER	BOJA : COLOR :	CRNO BLACK
MATERIJAL / MATERIAL :	POLIAMID/POLYAMIDE	PAKOVANJE : PACKAGE :	
KAT.BR. : ART No :		DIMENZIJE : DIMENSION :	



KAT.BR. : ART No: 180-25-010-00		Stock No :	
OPIS : DESCRIPTION :	POMOĀNA SPOJNICA ALIGNMENT KORNER	BOJA : COLOR :	CRNO BLACK
MATERIJAL / MATERIAL :	POLIAMID/POLYAMIDE	PAKOVANJE : PACKAGE :	
KAT.BR. : ART No :		DIMENZIJE : DIMENSION :	



KAT.BR. : ART No: 180-25-016-00		Stock No :	
OPIS : DESCRIPTION :	POMOĀNA SPOJNICA ALIGNMENT CORNER	BOJA : COLOR :	CRNO BLACK
MATERIJAL / MATERIAL :	POLIAMID/POLYAMIDE	PAKOVANJE : PACKAGE :	
KAT.BR. : ART No :		DIMENZIJE : DIMENSION :	



KAT.BR. : ART No: 180-25-017-00		Stock No :	
OPIS : DESCRIPTION :	POMOĀNA SPOJNICA ALIGNMENT CORNER	BOJA : COLOR :	CRNO BLACK
MATERIJAL / MATERIAL :	POLIAMID/POLYAMIDE	PAKOVANJE : PACKAGE :	
KAT.BR. : ART No :		DIMENZIJE : DIMENSION :	



KAT.BR. : ART No: 180-25-025-00		Stock No :	
OPIS : DESCRIPTION :	POMOĀNA SPOJNICA ALIGNMENT CORNER	BOJA : COLOR :	CRNO BLACK
MATERIJAL / MATERIAL :	POLIAMID/POLYAMIDE	PAKOVANJE : PACKAGE :	
KAT.BR. : ART No :		DIMENZIJE : DIMENSION :	



KAT.BR. : ART No: 180-25-027-00		Stock No :	
OPIS : DESCRIPTION :	POMOĀNA SPOJNICA ALIGNMENT CORNER	BOJA : COLOR :	CRNO BLACK
MATERIJAL / MATERIAL :	POLIAMID/POLYAMIDE	PAKOVANJE : PACKAGE :	
KAT.BR. : ART No :		DIMENZIJE : DIMENSION :	



KAT.BR. : ART No: 180-25-033-00		Stock No :	
OPIS : DESCRIPTION :	POMOĀNA SPOJNICA ALIGNMENT CORNER	BOJA : COLOR :	CRNO BLACK
MATERIJAL / MATERIAL :	POLIAMID/POLYAMIDE	PAKOVANJE : PACKAGE :	
KAT.BR. : ART No :		DIMENZIJE : DIMENSION :	



KAT.BR. : ART No: 180-25-150-00		Stock No :
OPIS : DESCRIPTION	POMOĀNA SPOJNICA ALIGNMENT CORNER	BOJA : COLOR :
MATERIJAL / MATERIAL :	POLIAMID/POLYAMIDE	PAKOVANJE : PACKAGE :
KAT.BR. : ART No :		DIMENZIJE : DIMENSION :



KAT.BR. : ART No: 180-25-260-00		Stock No :
OPIS : DESCRIPTION	POMOĀNA SPOJNICA ALIGNMENT CORNER	BOJA : COLOR :
MATERIJAL / MATERIAL :	POLIAMID/POLYAMIDE	PAKOVANJE : PACKAGE :
KAT.BR. : ART No :		DIMENZIJE : DIMENSION :



KAT.BR. : ART No: 170-60-561-00		Stock No :
OPIS : DESCRIPTION	UGAO ZA LAJSNU CORNER FOR GLAZING BEAD	BOJA : COLOR :
MATERIJAL / MATERIAL :	ALUMINIJUM/ALUMINIUM	PAKOVANJE : PACKAGE :
KAT.BR. : ART No :	170-60-561-02 BIJELA/WHITE 170-60-561-03 CRNA/BLACK 170-60-561-06-BRAON/BROWN	PROFIL : M11461 PROFILE :



KAT.BR. : ART No: 170-60-562-00		Stock No :
OPIS : DESCRIPTION	UGAO ZA LAJSNU CORNER FOR GLAZING BEAD	BOJA : COLOR :
MATERIJAL / MATERIAL :	ALUMINIJUM/ALUMINIUM	PAKOVANJE : PACKAGE :
KAT.BR. : ART No :	170-60-562-02 BIJELA/WHITE 170-60-562-03 CRNA/BLACK 170-60-562-06-BRAON/BROWN	PROFIL : M11462 PROFILE :



KAT.BR. : ART No: 170-60-563-00		Stock No :
OPIS : DESCRIPTION	UGAO ZA LAJSNU CORNER FOR GLAZING BEAD	BOJA : COLOR :
MATERIJAL / MATERIAL :	ALUMINIJUM/ALUMINIUM	PAKOVANJE : PACKAGE :
KAT.BR. : ART No :	170-60-563-02 BIJELA/WHITE 170-60-563-03 CRNA/BLACK 170-60-563-06-BRAON/BROWN	PROFIL : M11463 PROFILE :



KAT.BR. : ART No: 170-60-564-00		Stock No :
OPIS : DESCRIPTION	UGAO ZA JASNU CORNER FOR GLAZING BEAD	BOJA : COLOR :
MATERIJAL / MATERIAL :	ALUMINIJUM/ALUMINIUM	PAKOVANJE : PACKAGE :
KAT.BR. : ART No :	170-60-564-02 BIJELA/WHITE 170-60-564-03 CRNA/BLACK 170-60-564-06-BRAON/BROWN	PROFIL : M11464 PROFILE :



KAT.BR. : ART No: 170-60-565-00		Stock No :
OPIS : DESCRIPTION	UGAO ZA JASNU CORNER FOR GLAZING BEAD	BOJA : COLOR :
MATERIJAL / MATERIAL :	ALUMINIJUM/ALUMINIUM	PAKOVANJE : PACKAGE :
KAT.BR. : ART No :	170-60-565-02 BIJELA/WHITE 170-60-565-03 CRNA/BLACK 170-60-565-06-BRAON/BROWN	PROFIL : M11465 PROFILE :



KAT.BR. : ART No: 170-60-566-00		Stock No :
OPIS : DESCRIPTION	UGAO ZA JASNU CORNER FOR GLAZING BEAD	BOJA : COLOR :
MATERIJAL / MATERIAL :	ALUMINIJUM/ALUMINIUM	PAKOVANJE : PACKAGE :
KAT.BR. : ART No :	170-60-566-02 BIJELA/WHITE 170-60-566-03 CRNA/BLACK 170-60-566-06-BRAON/BROWN	PROFIL : M11466 PROFILE :



KAT.BR. : ART No: 290-11-501-00		Stock No :	
OPIS : DESCRIPTION	KAJLA ZA STAKLO GLAZING WEDGE	BOJA : COLOR :	CRNO BLACK
MATERIJAL / MATERIAL :	POLIAMID/POLYAMIDE	PAKOVANJE : PACKAGE :	
KAT.BR. : ART No :		DIMENZIJE : DIMENSION :	



KAT.BR. : ART No: 290-11-502-00		Stock No :	
OPIS : DESCRIPTION	KAJLA ZA STAKLO GLAZING WEDGE	BOJA : COLOR :	CRNO BLACK
MATERIJAL / MATERIAL :	POLIAMID/POLYAMIDE	PAKOVANJE : PACKAGE :	
KAT.BR. : ART No :		DIMENZIJE : DIMENSION :	



KAT.BR. : ART No: 290-11-503-00		Stock No :	
OPIS : DESCRIPTION	KAJLA ZA STAKLO GLAZING WEDGE	BOJA : COLOR :	CRNO BLACK
MATERIJAL / MATERIAL :	POLIAMID/POLYAMIDE	PAKOVANJE : PACKAGE :	
KAT.BR. : ART No :		DIMENZIJE : DIMENSION :	



KAT.BR. : ART No: 300-11-382-00		Stock No :	
OPIS : DESCRIPTION	POKLOPAC ZA SREDNJU PREĀKU CAP	BOJA : COLOR :	CRNO BLACK
MATERIJAL / MATERIAL :	POLIAMID/POLYAMIDE	PAKOVANJE : PACKAGE :	
PROFIL : PROFILE :	M11882, M11884	DIMENZIJE : DIMENSION :	



KAT.BR. : ART No: 300-11-384-00		Stock No :	
OPIS : DESCRIPTION	POKLOPAC ZA SREDNJU PREĀKU CAP	BOJA : COLOR :	CRNO BLACK
MATERIJAL / MATERIAL :	POLIAMID/POLYAMIDE	PAKOVANJE : PACKAGE :	
PROFIL : PROFILE :	M11882, M11884	DIMENZIJE : DIMENSION :	



KAT.BR. : ART No: 300-11-656-00		Stock No :	
OPIS : DESCRIPTION	POKLOPAC ZA SREDNJU PR. DESNI CAP RIGHT	BOJA : COLOR :	CRNO BLACK
MATERIJAL / MATERIAL :	POLIAMID/POLYAMIDE	PAKOVANJE : PACKAGE :	
PROFIL : PROFILE :	M11656	DIMENZIJE : DIMENSION :	



KAT.BR. : ART No: 300-11-656-10		Stock No :	
OPIS : DESCRIPTION	POKLOPAC ZA SREDNJU PR. LIJE. CAP LEFT	BOJA : COLOR :	CRNO BLACK
MATERIJAL / MATERIAL :	POLIAMID/POLYAMIDE	PAKOVANJE : PACKAGE :	
PROFIL : PROFILE :	M11656	DIMENZIJE : DIMENSION :	



KAT.BR. : ART No: 300-21-656-00		Stock No :	
OPIS : DESCRIPTION	POKLOPAC ZA SREDNJU PR. DESNI CAP RIGHT	BOJA : COLOR :	CRNO BLACK
MATERIJAL / MATERIAL :	POLIAMID/POLYAMIDE	PAKOVANJE : PACKAGE :	
PROFIL : PROFILE :	M11656, M11670	DIMENZIJE : DIMENSION :	


KAT.BR. /
ART No. 300-21-656-00

Stock No :

OPIS : POKLOPAC ZA SREDNJU PR. LIJE.
DESCRIPTION CAP LEFT

BOJA : CRNO
COLOR : BLACK

MATERIJAL / MATERIAL : POLIAMID/POLYAMIDE

PAKOVANJE :
PROFIL :
PROFILE : M11656, M11670

PACKAGE :
DIMENZIJE :
DIMENSION :

KAT.BR. /
ART No. 300-11-658-00

Stock No :

OPIS : POKLOPAC ZA SREDNJU PREËKU
DESCRIPTION CAP

BOJA : CRNO
COLOR : BLACK

MATERIJAL / MATERIAL : POLIAMID/POLYAMIDE

PAKOVANJE :
PROFIL :
PROFILE : M11658

PACKAGE :
DIMENZIJE :
DIMENSION :

KAT.BR. /
ART No. 300-11-698-00

Stock No :

OPIS : POKLOPAC ZA SREDNJU PR. DESNI
DESCRIPTION CAP RIGHT

BOJA : CRNO
COLOR : BLACK

MATERIJAL / MATERIAL : POLIAMID/POLYAMIDE

PAKOVANJE :
PROFIL :
PROFILE : M11698

PACKAGE :
DIMENZIJE :
DIMENSION :

KAT.BR. /
ART No. 300-11-698-10

Stock No :

OPIS : POKLOPAC ZA SREDNJU PR. LIJE.
DESCRIPTION CAP LEFT

BOJA : CRNO
COLOR : BLACK

MATERIJAL / MATERIAL : POLIAMID/POLYAMIDE

PAKOVANJE :
PROFIL :
PROFILE : M11698

PACKAGE :
DIMENZIJE :
DIMENSION :

KAT.BR. /
ART No. 300-11-758-00

Stock No :

OPIS : POKLOPAC ZA SREDNJU PREËKU
DESCRIPTION CAP

BOJA : CRNO
COLOR : BLACK

MATERIJAL / MATERIAL : POLIAMID/POLYAMIDE

PAKOVANJE :
PROFIL :
PROFILE : M11758

PACKAGE :
DIMENZIJE :
DIMENSION :

KAT.BR. /
ART No. 300-11-872-00

Stock No :

OPIS : POKLOPAC ZA SREDNJU PR. DESNI
DESCRIPTION CAP RIGHT

BOJA : CRNO
COLOR : BLACK

MATERIJAL / MATERIAL : POLIAMID/POLYAMIDE

PAKOVANJE :
PROFIL :
PROFILE : M11872

PACKAGE :
DIMENZIJE :
DIMENSION :

KAT.BR. /
ART No. 300-11-872-10

Stock No :

OPIS : POKLOPAC ZA SREDNJU PR. LIJE.
DESCRIPTION CAP LEFT

BOJA : CRNO
COLOR : BLACK

MATERIJAL / MATERIAL : POLIAMID/POLYAMIDE

PAKOVANJE :
PROFIL :
PROFILE : M11872

PACKAGE :
DIMENZIJE :
DIMENSION :

KAT.BR. /
ART No. 300-21-872-00

Stock No :

OPIS : POKLOPAC ZA SREDNJU PR. DESNI
DESCRIPTION CAP RIGHT

BOJA : CRNO
COLOR : BLACK

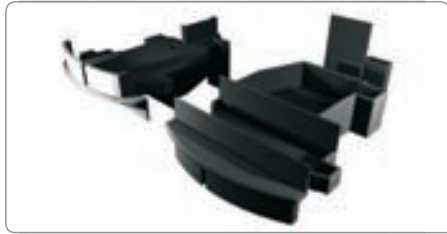
MATERIJAL / MATERIAL : POLIAMID/POLYAMIDE

PAKOVANJE :
PROFIL :
PROFILE : M11872, M11670

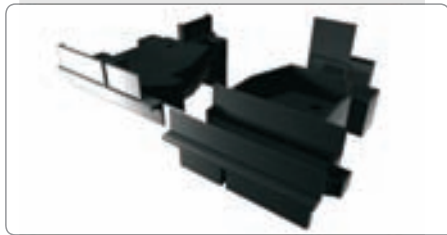
PACKAGE :
DIMENZIJE :
DIMENSION :



KAT.BR. : ART No. : 300-21-872-10		Stock No :
OPIS : DESCRIPTION	POKLOPAC ZA SREDNJU PR. LIJE. CAP LEFT	BOJA : COLOR :
		CRNO BLACK
MATERIJAL / MATERIAL :	POLIAMID/POLYAMIDE	PAKOVANJE : PACKAGE :
PROFIL : PROFILE :	M11872, M11670	DIMENZIJE : DIMENSION :



KAT.BR. : ART No. : 300-11-875-00		Stock No :
OPIS : DESCRIPTION	POKLOPAC ZA SREDNJU PREĀKU CAP	BOJA : COLOR :
		CRNO BLACK
MATERIJAL / MATERIAL :	POLIAMID/POLYAMIDE	PAKOVANJE : PACKAGE :
PROFIL : PROFILE :	M11875	DIMENZIJE : DIMENSION :



KAT.BR. : ART No. : 300-11-879-00		Stock No :
OPIS : DESCRIPTION	POKLOPAC ZA SREDNJU PR. DESNI CAP RIGHT	BOJA : COLOR :
		CRNO BLACK
MATERIJAL / MATERIAL :	POLIAMID/POLYAMIDE	PAKOVANJE : PACKAGE :
PROFIL : PROFILE :	M11879	DIMENZIJE : DIMENSION :



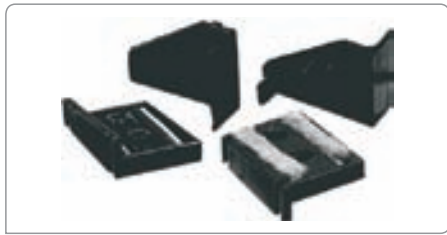
KAT.BR. : ART No. : 300-11-904-00		Stock No :
OPIS : DESCRIPTION	POKLOPAC ZA SREDNJU PREĀKU CAP	BOJA : COLOR :
		CRNO BLACK
MATERIJAL / MATERIAL :	POLIAMID/POLYAMIDE	PAKOVANJE : PACKAGE :
PROFIL : PROFILE :	M11904	DIMENZIJE : DIMENSION :



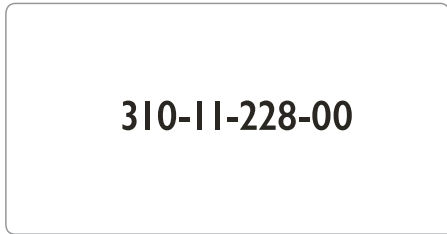
KAT.BR. : ART No. : 310-09-317-00		Stock No :
OPIS : DESCRIPTION	POKLOPAC CAP	BOJA : COLOR :
		CRNO/BIJELO BLACK/WHITE
MATERIJAL / MATERIAL :	POLIAMID/POLYAMIDE	PAKOVANJE : PACKAGE :
PROFIL : PROFILE :	M9317	DIMENZIJE : DIMENSION :



KAT.BR. : ART No. : 310-11-116-00		Stock No :
OPIS : DESCRIPTION	POKLOPAC CAP	BOJA : COLOR :
		CRNO/SIVO/BIJELO BLACK/GREY/WHIT
MATERIJAL / MATERIAL :	POLIAMID/POLYAMIDE	PAKOVANJE : PACKAGE :
PROFIL : PROFILE :	M11116	DIMENZIJE : DIMENSION :



KAT.BR. : ART No. : 310-11-226-00		Stock No :
OPIS : DESCRIPTION	POKLOPAC CAP	BOJA : COLOR :
		CRNO BLACK
MATERIJAL / MATERIAL :	POLIAMID/POLYAMIDE	PAKOVANJE : PACKAGE :
PROFIL : PROFILE :	M11226	DIMENZIJE : DIMENSION :



310-11-228-00

KAT.BR. : ART No. : 310-11-228-00		Stock No :
OPIS : DESCRIPTION	POKLOPAC CAP	BOJA : COLOR :
		CRNO BLACK
MATERIJAL / MATERIAL :	POLIAMID/POLYAMIDE	PAKOVANJE : PACKAGE :
PROFIL : PROFILE :	M11228	DIMENZIJE : DIMENSION :



KAT.BR. / ART No. 310-11-501-00		Stock No :
OPIS : POKLOPAC ZA DR. OTVOR	BOJA : CRNO/SIVO/BIJELO	
DESCRIPTION WATER CAP	COLOR : BLACK/GREY/WHIT	
MATERIJAL / MATERIAL : POLIAMID/POLYAMIDE	PAKOVANJE :	
PROFIL :	PACKAGE :	
PROFILE :	DIMENZIJE :	
	DIMENSION :	



KAT.BR. / ART No. 310-11-211-00		Stock No :
OPIS : POKLOPAC	BOJA : CRNO	
DESCRIPTION :	COLOR : BLACK	
MATERIJAL / MATERIAL : POLIAMID/POLYAMIDE	PAKOVANJE :	
PROFIL :	PACKAGE :	
PROFILE : M11210, M11211	DIMENZIJE :	
	DIMENSION :	



KAT.BR. / ART No. 310-11-472-03		Stock No :
OPIS : POKLOPAC	BOJA : CRNO	
DESCRIPTION CAP	COLOR : BLACK	
MATERIJAL / MATERIAL : POLIAMID/POLYAMIDE	PAKOVANJE :	
PROFIL :	PACKAGE :	
PROFILE : M11472	DIMENZIJE :	
	DIMENSION :	



KAT.BR. / ART No. 310-11-524-00		Stock No :
OPIS : POKLOPAC	BOJA : CRNO	
DESCRIPTION CAP	COLOR : BLACK	
MATERIJAL / MATERIAL : POLIAMID/POLYAMIDE	PAKOVANJE :	
PROFIL :	PACKAGE :	
PROFILE : M11724	DIMENZIJE :	
	DIMENSION :	



KAT.BR. / ART No. 310-11-734-00		Stock No :
OPIS : POKLOPAC	BOJA : CRNO	
DESCRIPTION CAP	COLOR : BLACK	
MATERIJAL / MATERIAL : POLIAMID/POLYAMIDE	PAKOVANJE :	
PROFIL :	PACKAGE :	
PROFILE : M11724, M11734	DIMENZIJE :	
	DIMENSION :	



KAT.BR. / ART No. 310-11-670-00		Stock No :
OPIS : POKLOPAC	BOJA : CRNO	
DESCRIPTION CAP	COLOR : BLACK	
MATERIJAL / MATERIAL : POLIAMID/POLYAMIDE	PAKOVANJE :	
PROFIL :	PACKAGE :	
PROFILE : M11670	DIMENZIJE :	
	DIMENSION :	



KAT.BR. / ART No. 310-11-674-00		Stock No :
OPIS : POKLOPAC	BOJA : CRNO	
DESCRIPTION CAP	COLOR : BLACK	
MATERIJAL / MATERIAL : POLIAMID/POLYAMIDE	PAKOVANJE :	
PROFIL :	PACKAGE :	
PROFILE : M11674	DIMENZIJE :	
	DIMENSION :	



KAT.BR. / ART No. 310-11-674-10		Stock No :
OPIS : POKLOPAC	BOJA : CRNO	
DESCRIPTION CAP	COLOR : BLACK	
MATERIJAL / MATERIAL : POLIAMID/POLYAMIDE	PAKOVANJE :	
PROFIL :	PACKAGE :	
PROFILE : M11674	DIMENZIJE :	
	DIMENSION :	



KAT.BR. : ART No : 310-11-674-01		Stock No :	
OPIS : DESCRIPTION	POKLOPAC CAP	BOJA : COLOR :	CRNO BLACK
MATERIJAL / MATERIAL :	POLIAMID/POLYAMIDE	PAKOVANJE : PACKAGE :	
PROFIL : PROFILE :	M11674	DIMENZIJE : DIMENSION :	



KAT.BR. : ART No : 310-11-684-00		Stock No :	
OPIS : DESCRIPTION	POKLOPAC CAP	BOJA : COLOR :	CRNO BLACK
MATERIJAL / MATERIAL :	POLIAMID/POLYAMIDE	PAKOVANJE : PACKAGE :	
PROFIL : PROFILE :	M11684	DIMENZIJE : DIMENSION :	



KAT.BR. : ART No : 310-11-684-01		Stock No :	
OPIS : DESCRIPTION	POKLOPAC CAP	BOJA : COLOR :	CRNO BLACK
MATERIJAL / MATERIAL :	POLIAMID/POLYAMIDE	PAKOVANJE : PACKAGE :	
PROFIL : PROFILE :	M11684	DIMENZIJE : DIMENSION :	



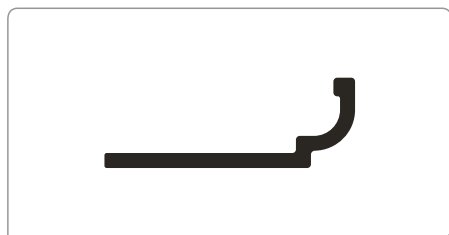
KAT.BR. : ART No : 310-11-726-00		Stock No :	
OPIS : DESCRIPTION	POKLOPAC CAP	BOJA : COLOR :	CRNO BLACK
MATERIJAL / MATERIAL :	POLIAMID/POLYAMIDE	PAKOVANJE : PACKAGE :	
PROFIL : PROFILE :		DIMENZIJE : DIMENSION :	



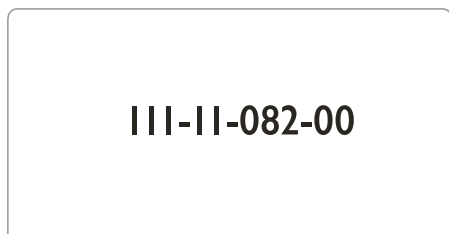
KAT.BR. : ART No : 310-11-774-00		Stock No :	
OPIS : DESCRIPTION	POKLOPAC CAP	BOJA : COLOR :	CRNO BLACK
MATERIJAL / MATERIAL :	POLIAMID/POLYAMIDE	PAKOVANJE : PACKAGE :	
PROFIL : PROFILE :	M11774	DIMENZIJE : DIMENSION :	



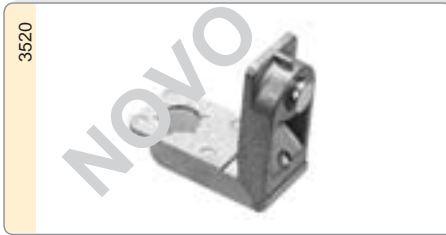
KAT.BR. : ART No : 310-11-774-10		Stock No :	
OPIS : DESCRIPTION	POKLOPAC CAP	BOJA : COLOR :	CRNO BLACK
MATERIJAL / MATERIAL :	POLIAMID/POLYAMIDE	PAKOVANJE : PACKAGE :	
PROFIL : PROFILE :	M11774	DIMENZIJE : DIMENSION :	



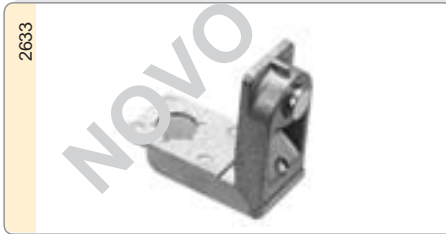
KAT.BR. : ART No : 720-10-906-00		Stock No :	
OPIS : DESCRIPTION	DRŽAČ STAKLA GLAZING HOLDER	BOJA : COLOR :	SIROVO MILL FINISH
MATERIJAL / MATERIAL :	ALUMINIJUM/ALUMINIUM	PAKOVANJE : PACKAGE :	
PROFIL : PROFILE :		DIMENZIJE : DIMENSION :	



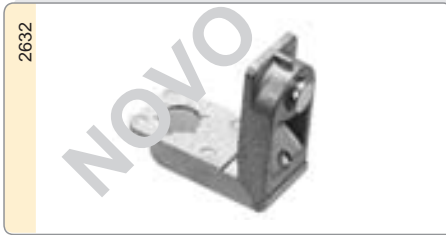
KAT.BR. : ART No : 111-11-082-00		Stock No :	
OPIS : DESCRIPTION :		BOJA : COLOR :	
MATERIJAL / MATERIAL :		PAKOVANJE : PACKAGE :	
PROFIL : PROFILE :		DIMENZIJE : DIMENSION :	



KAT.BR. ART No: 3520		Stock No :	
OPIS : RASTAVLJIVA SPOJNICA	BOJA : SIROVO		
DESCRIPTION SCREW CORNER	COLOR : MILL FINISH		
MATERIJAL / MATERIAL : LIVENI AL/DIE CAST AL	PAKOVANJE : PACKAGE :		
KAT.BR. : ART No :	DIMENZIJE : 12,8 X 19,2mm		
	DIMENSION :		



KAT.BR. ART No: 2633		Stock No :	
OPIS : RASTAVLJIVA SPOJNICA	BOJA : SIROVO		
DESCRIPTION SCREW CORNER	COLOR : MILL FINISH		
MATERIJAL / MATERIAL : LIVENI AL/DIE CAST AL	PAKOVANJE : PACKAGE :		
KAT.BR. : ART No :	DIMENZIJE : 12,8 X 26,4mm		
	DIMENSION :		



KAT.BR. ART No: 2632		Stock No :	
OPIS : RASTAVLJIVA SPOJNICA	BOJA : SIROVO		
DESCRIPTION SCREW CORNER	COLOR : MILL FINISH		
MATERIJAL / MATERIAL : LIVENI AL/DIE CAST AL	PAKOVANJE : PACKAGE :		
KAT.BR. : ART No :	DIMENZIJE : 22,6 X 19,2mm		
	DIMENSION :		



KAT.BR. ART No: 2730		Stock No :	
OPIS : RASTAVLJIVA SPOJNICA	BOJA : SIROVO		
DESCRIPTION SCREW CORNER	COLOR : MILL FINISH		
MATERIJAL / MATERIAL : LIVENI AL/DIE CAST AL	PAKOVANJE : PACKAGE :		
KAT.BR. : ART No :	DIMENZIJE : 22,6 X 26,4mm		
	DIMENSION :		



KAT.BR. ART No: 3522		Stock No :	
OPIS : RASTAVLJIVA SPOJNICA	BOJA : SIROVO		
DESCRIPTION SCREW CORNER	COLOR : MILL FINISH		
MATERIJAL / MATERIAL : LIVENI AL/DIE CAST AL	PAKOVANJE : PACKAGE :		
KAT.BR. : ART No :	DIMENZIJE : 32,7 X 19,2mm		
	DIMENSION :		



KAT.BR. ART No: 2741		Stock No :	
OPIS : RASTAVLJIVA SPOJNICA	BOJA : SIROVO		
DESCRIPTION SCREW CORNER	COLOR : MILL FINISH		
MATERIJAL / MATERIAL : LIVENI AL/DIE CAST AL	PAKOVANJE : PACKAGE :		
KAT.BR. : ART No :	DIMENZIJE : 32,7 X 26,4mm		
	DIMENSION :		















KAT.BR. ART No: 3527		Stock No :	
OPIS : RASTAVLJIVA SPOJNICA	BOJA : SIROVO		
DESCRIPTION SCREW CORNER	COLOR : MILL FINISH		
MATERIJAL / MATERIAL : LIVENI AL/DIE CAST AL	PAKOVANJE : PACKAGE :		
KAT.BR. : ART No :	DIMENZIJE : 42,9 X 24,7mm		
	DIMENSION :		



KAT.BR. ART No: 2742		Stock No :	
OPIS : RASTAVLJIVA SPOJNICA	BOJA : SIROVO		
DESCRIPTION SCREW CORNER	COLOR : MILL FINISH		
MATERIJAL / MATERIAL : LIVENI AL/DIE CAST AL	PAKOVANJE : PACKAGE :		
KAT.BR. : ART No :	DIMENZIJE : 42,9 X 26,4mm		
	DIMENSION :		

	KAT.BR. / ART. No 200-01-035-00 Stock No : OPIS / DESCRIPTION : ZAPTIVKA / GASKET MATERIJAL / MATERIAL : EPDM BOJA / COLOR: CRNA / BLACK
	KAT.BR. / ART. No 200-11-152-00 Stock No : OPIS / DESCRIPTION : ZAPTIVKA / GASKET MATERIJAL / MATERIAL : EPDM BOJA / COLOR: CRNA / BLACK
	KAT.BR. / ART. No 200-11-156-01 Stock No : OPIS / DESCRIPTION : ZAPTIVKA / GASKET MATERIJAL / MATERIAL : EPDM BOJA / COLOR: CRNA / BLACK
	KAT.BR. / ART. No 250-11-157-01 Stock No : OPIS / DESCRIPTION : ZAPTIVKA / GASKET MATERIJAL / MATERIAL : EPDM BOJA / COLOR: CRNA / BLACK
	KAT.BR. / ART. No 202-11-151-01 Stock No : OPIS / DESCRIPTION : ZAPTIVKA / GASKET MATERIJAL / MATERIAL : EPDM BOJA / COLOR: CRNA / BLACK
	KAT.BR. / ART. No 210-11-500-01 Stock No : OPIS / DESCRIPTION : CENTRALNA ZAPTIVKA / CENTRAL GASKET MATERIJAL / MATERIAL : EPDM BOJA / COLOR: CRNA / BLACK
	KAT.BR. / ART. No 255-11-500-01 Stock No : OPIS / DESCRIPTION : UGAO ZA CENTRALNU ZAPTIVK /CORNER GASKET MATERIJAL / MATERIAL : EPDM BOJA / COLOR: CRNA / BLACK
	KAT.BR. / ART. No 220-11-001-01 Stock No : OPIS / DESCRIPTION : ZAPTIVKA / GASKET MATERIJAL / MATERIAL : EPDM BOJA / COLOR: CRNA / BLACK
	KAT.BR. / ART. No 220-11-002-01 Stock No : OPIS / DESCRIPTION : ZAPTIVKA / GASKET MATERIJAL / MATERIAL : EPDM BOJA / COLOR: CRNA / BLACK
	KAT.BR. / ART. No 250-11-165-01 Stock No : OPIS / DESCRIPTION : ZAPTIVKA / GASKET MATERIJAL / MATERIAL : EPDM BOJA / COLOR: CRNA / BLACK
	KAT.BR. / ART. No 250-11-663-01 Stock No : OPIS / DESCRIPTION : ZAPTIVKA / GASKET MATERIJAL / MATERIAL : EPDM BOJA / COLOR: CRNA / BLACK
	KAT.BR. / ART. No 250-11-226-00 Stock No : OPIS / DESCRIPTION : ZAPTIVKA / GASKET MATERIJAL / MATERIAL : EPDM BOJA / COLOR: CRNA / BLACK

	KAT.BR. / ART. No 250-11-024-01 Stock No : OPIS / DESCRIPTION : ZAPTIVKA / GASKET MATERIJAL / MATERIAL : EPDM BOJA / COLOR: CRNA / BLACK
	KAT.BR. / ART. No 250-11-170-00 Stock No : OPIS / DESCRIPTION : ZAPTIVKA / GASKET MATERIJAL / MATERIAL : EPDM BOJA / COLOR: CRNA / BLACK
	KAT.BR. / ART. No 250-11-270-00 Stock No : OPIS / DESCRIPTION : ZAPTIVKA / GASKET MATERIJAL / MATERIAL : EPDM BOJA / COLOR: CRNA / BLACK
	KAT.BR. / ART. No 200-11-420-00 Stock No : OPIS / DESCRIPTION : ZAPTIVKA / GASKET MATERIJAL / MATERIAL : EPDM BOJA / COLOR: CRNA / BLACK
	KAT.BR. / ART. No 230-00-959-01 Stock No : OPIS / DESCRIPTION : ZAPTIVKA / GASKET MATERIJAL / MATERIAL : EPDM BOJA / COLOR: CRNA / BLACK
	KAT.BR. / ART. No 250-11-832-01 Stock No : OPIS / DESCRIPTION : ZAPTIVKA / GASKET MATERIJAL / MATERIAL : EPDM BOJA / COLOR: CRNA / BLACK
	KAT.BR. / ART. No 250-11-833-01 Stock No : OPIS / DESCRIPTION : ZAPTIVKA / GASKET MATERIJAL / MATERIAL : EPDM BOJA / COLOR: CRNA / BLACK
	KAT.BR. / ART. No 250-15-513-00 Stock No : OPIS / DESCRIPTION : ZAPTIVKA / GASKET MATERIJAL / MATERIAL : EPDM BOJA / COLOR: CRNA / BLACK
	KAT.BR. / ART. No 250-15-520-00 Stock No : OPIS / DESCRIPTION : ZAPTIVKA / GASKET MATERIJAL / MATERIAL : EPDM BOJA / COLOR: CRNA / BLACK
	KAT.BR. / ART. No 250-15-528-00 Stock No : OPIS / DESCRIPTION : ZAPTIVKA / GASKET MATERIJAL / MATERIAL : EPDM BOJA / COLOR: CRNA / BLACK
	KAT.BR. / ART. No 210-15-000-00 Stock No : OPIS / DESCRIPTION : ZAPTIVKA / GASKET MATERIJAL / MATERIAL : EPDM BOJA / COLOR: CRNA / BLACK
	KAT.BR. / ART. No 240-00-312-01 Stock No : OPIS / DESCRIPTION : ZAPTIVKA / GASKET MATERIJAL / MATERIAL : EPDM BOJA / COLOR: CRNA / BLACK



- Telefoni: ++387 56 733 750; 710 571; 710-690
- Fax: ++387 56 733 196; 710 681
- E-mail: bhaluminium@alpro-vl.com
- Web: www.alumil.com, www.alumil.ba, www.alpro-vl.com